



88235

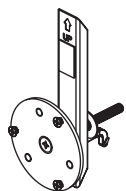
GRAB BAR
BARRE D'APPUI
BARRA DE SOPORTE

Model/Modelo/Modèle
41642, 41742, 41842 & 41942
Series/Series/Seria



Write purchased model number here.
Escriba aquí el número del modelo comprado.
Inscrivez le numéro de modèle ici.

You may need / Usted puede necesitar /
Articles dont vous pouvez avoir besoin:



Parts and Hardware included:

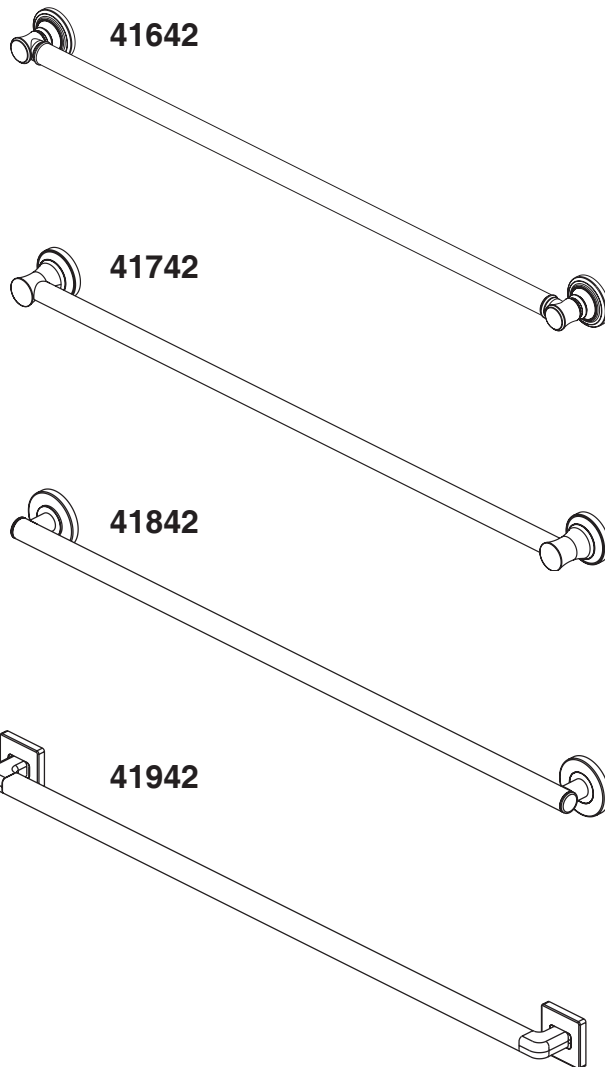
- 1 – Set of Mounting Hardware
- Six (6) #10 x 2-1/2" Wood Screws
- 1 – Wall Anchor (1)

Piezas y hardware incluidos:

- 1 – Juego de Herramientas de Instalación
- Seis (6) #10 x 2-1/2" Tornillos de Madera
- 1 – Anclaje de pared (1)

Pièces et matériel inclus:

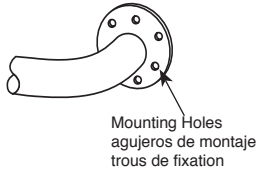
- 1 – Set de Matériel de Montage
- Six (6) Vis à Bois #10 x 2-1/2"
- 1 – Ancrage mural (1)



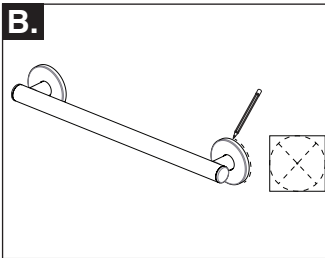
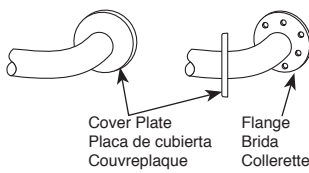
88235

1

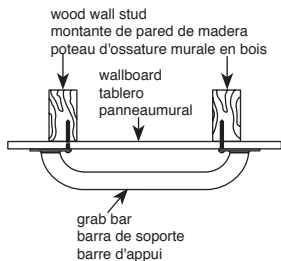
A. exposed mount grab bar
barra de soporte de montaje expuesto
barre d'appui avec fixation non-dissimulée



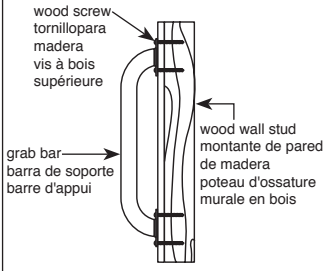
concealed mount grab bar
barra de soporte de montaje oculto
barre d'appui avec fixation dissimulée



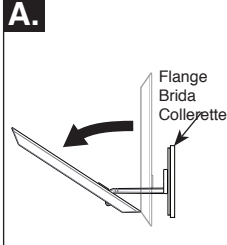
C. top view horizontal mount
vista superior montaje horizontal
vue de face installation horizontale



side view vertical mount
vista lateral montaje vertical
vue latérale installation verticale



2



BEFORE INSTALLING:

1. Remove the parts and products from package. If concealed mount slide bar / grab bar is used, move cover plates away from mounting holes. (Fig. A)
2. Determine the location of the product and where you want to install it.
3. Place product on the wall at desired location. If mounted horizontally or vertically check that the product is level.
4. Use a pencil and mark the centers on each side of the product for the mounting locations. (Fig. B)
5. A stud finder should be used to verify if there are any studs behind the marked locations. These are the points where you will later drill pilot holes for putting in the screws. Repeat step 4 for the other end of the slide bar / grab bar.

STUD-MOUNTING DIRECTIONS:

6. Put on safety glasses before starting.
7. Use the 3/8-inch power drill and 7/64-inch drill bit to drill all holes into the wall and wood wall stud(s) at the marked positions.
NOTE: If installing slide bar / grab bar over ceramic tiles, the 1/4-inch carbide tip drill bit will be needed for drilling through the tile, in order to prevent damage to the tiles. Drill pilot holes through the tiles by using a 1/4-inch carbide tip drill bit. Once a hole has been drilled through the ceramic tiles, use the 7/64-inch drill bit to drill a pilot hole in the wood wall stud itself.
8. Repeat Step 7 for opposite end of the slide bar / grab bar.
9. Using silicone sealant designed for wet applications, apply sealant into the drilled holes prior to installing the screws and on mounting flange surfaces that mate to the mounting wall to prevent water damage.
10. Place slide bar / grab bar on aligning mounting holes with the holes in the wall.
11. Insert the wood screws provided into one end of the slide bar / grab bar. Screw into wall and wall stud (HAND TIGHTEN ONLY). (Fig. C)
12. Securely tighten all mounting wood screws with a screw driver.
13. If concealed mount slide bar / grab bar is used, move cover plates over mounting holes and firmly press against the wall. (Fig. A)

ANTES DE INSTALAR LA BARRA DE APOYO:

1. Saque la barra de soporte y las piezas del paquete. Si se usa la barra de soporte de montaje oculto, quite las placas de cubierta de los agujeros de montaje. (Fig. A)
2. Determine la ubicación del producto y dónde lo desea instalar.
3. Coloque el producto sobre la pared en la ubicación deseada. Si el montaje es horizontal, verifique que el producto esté a nivel.
4. Use un lápiz y marque los centros en cada extremo del producto para las ubicaciones de montaje. (Fig. B)
5. Utilice un localizador de montantes para verificar que no hayan montantes detrás de las ubicaciones marcadas. Si hay un montante disponible, instale el producto usando las instrucciones de instalación con montante. Estos son los puntos donde va perforar agujeros pilotos para poner los tornillos. Para el otro extremo de la barra deslizante / barra de apoyo, repita el paso 4.

INSTRUCCIONES PARA MONTAJE EN MONTANTE DE PARED:

6. Póngase gafas de seguridad antes de empezar.
7. Use el taladro eléctrico de 0,95 cm (3/8") y la broca de 0,28 cm (7/64") para taladrar todos los agujeros en la pared y en los montantes de madera de la pared en las posiciones marcadas. NOTA: Si instala la barra de soporte sobre baldosas de cerámica, la broca con punta de carburo de 0,64 cm (1/4") serán necesarias para taladrar a través de las baldosas, para prevenir que se dañen. Taladre agujeros guía a través de las baldosas de cerámica usando una broca con punta de carburo de 0,64 cm (1/4"). Una vez un agujero ha sido taladrado a través de la baldosa, use la broca de 0,28 cm (7/64") para taladrar un agujero guía en el propio montante de pared.
8. Repita el paso 7 para el lado opuesto de la barra de soporte.
9. Utilice el sellador de silicona diseñada para aplicaciones húmedas, aplique el sellador en los agujeros perforados antes de instalar los tornillos de montaje y sobre la superficie de las bridas de instalación que se acoplan a la pared de montaje para evitar daños por agua.
10. Coloque la barra de soporte en la pared alineando los agujeros de montaje con los agujeros en la pared.
11. Inserte los tornillos para madera provistos dentro de un extremo de la barra de soporte. Atornille en la pared y en el montante de pared (APRIETE A MANO ÚNICAMENTE). (Fig. C)
12. Apriete firmemente todos los tornillos de montaje para madera con un destornillador.
13. Si usa la barra de soporte de montaje oculto, mueva las placas de cubierta sobre los agujeros de montaje y presione firmemente contra la pared. (Fig. A)

AVANT L'INSTALLATION :

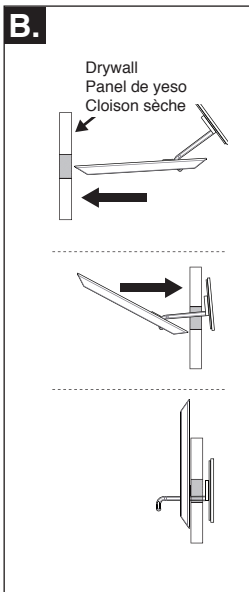
1. Retirez les produits et les pièces de l'emballage. Si vous utilisez une barre d'appui avec des fixations dissimulées, retirez les couvre-plaques des trous de montage. (Fig. A)
2. Munissez-vous du produit et déterminez l'emplacement où vous voulez l'installer.
3. Placez le produit à l'emplacement désiré sur le mur. S'il est monté horizontalement, vérifiez que le produit est à niveau.
4. À l'aide d'un crayon, marquez le centre des emplacements de montage de chaque côté du produit. (Fig. B)
5. À l'aide d'un détecteur de montants, vérifiez qu'il n'y a aucun montant derrière les emplacements marqués. Ce sont les points là où vous percerez plus tard les trous pilotes pour insérer les vis. Répétez l'étape 4 pour l'autre extrémité de la barre coulissante / barre d'appui.

INSTRUCCIONES DE MONTAJE SUR POTEAU:

6. Mettez des lunettes de sécurité avant de commencer.
7. Utilisez la perceuse électrique de 0,95 cm (3/8") et un foret de 0,28 cm (7/64") pour faire tous les trous dans le mur et montants de cloison aux emplacements marqués. REMARQUE: Si vous installez la barre d'appui sur des carreaux de céramique, le foret à pointe de carbure de 0,64 cm (1/4") seront nécessaires pour trouer les carreaux sans les endommager. Faire des avants trous dans les carreaux de céramique à l'aide d'un foret à pointe de carbure de 0,64 cm (1/4"). Une fois que le trou a été percé dans le carreau de céramique, utilisez le foret de 0,28 cm (7/64") pour faire un avant trou dans le montant de cloison en bois.
8. Répétez l'étape 7 pour l'autre extrémité de la barre d'appui.
9. À l'aide de mastic silicone conçu pour des applications humides, appliquer du mastic dans les trous percés avant d'installer les vis et sur des surfaces de bride de montage qui s'accouplent à la paroi pour éviter tout dégât d'eau.
10. Placez la barre d'appui au mur avec le joint entre en alignant les trous de montage avec les trous dans le mur.
11. Insérez les vis à bois fournies à l'une des extrémités de la barre d'appui. Vissez dans le mur et le montant de cloison (SERREZ FERMEMENT À LA MAIN SEULEMENT). (Fig. C)
12. Serrez fermement toutes les vis à bois avec un tournevis.
13. Si vous utilisez une barre d'appui avec des fixations dissimulées, retirez les couvre-plaques des trous de montage. (Fig. A)

NON-STUD MOUNTING DIRECTIONS:

- A.** Put on safety glasses before starting. Use the 3/8-inch power drill and 7/64-inch drill bit to drill all holes into the wall and wood wall stud(s) at the marked positions. NOTE: If installing Grab Bar over ceramic tiles, the 1/4-inch carbide tip drill bit will be needed for drilling through the tile, in order to prevent damage to the tiles. Drill pilot holes through the tiles by using a 1/4-inch carbide tip drill bit. Once a hole has been drilled through the ceramic tiles, use the 7/64-inch drill bit to drill a pilot hole in the wood wall stud itself. Place the flange plate on the wall and rotate to the correct angle to align the holes on the grab bar at the desired position. Once the location and angle is aligned, place a mark at the top of the flange plate to note the upward direction. Next, peel and remove (1) piece of protective strips from the circle piece of tape. Place the tape on the end of the arm and adhere the arm with the bar in the upward direction to the back side of the flange plate. The arm should sit inside ring. *It is important the arm always be upright.* Peel and remove (1) piece of protective strips from tape on the supplied wall anchor brace bar. The tape is necessary to allow the supplied wall anchor brace bar to adhere to the back side of the wall for placement. (This will ensure that the bar will stay upright during installation.) Get supplied anchor, flip the bar downward at the end of the arm. The bar should be tilted up only slightly.



B. Hold the flange of the supplied anchor and insert the bar into the wall. The bar should have the "UP" arrow pointing upward when installing into the wall. Once the bar is completely inside the wall, pull outward/back on the flange and ensure the bar tilts upward behind the wall and straightens upright. The bar should be resting on the back side of the wall and pointing upward with the longest side at the top.

C. Hold on tightly to the flange and keep pressure on the bar behind the wall to ensure that the bar stays upright with the longest part of the bar pointing upward. The bar behind the wall must always be upright and the longest part must be pointing upward for the anchor to perform properly. As you hold the flange and apply pressure to the bar by pulling outward, insert a 3" wood screw into the center hole of the flange. Then align the machine screw with the threaded insert in the bar and tighten. Turn and tighten the screw while applying pressure on the bar to keep it upright. Tighten the screw till the flange plate is flush against the wall and is secure. Tighten the flange with the #2 Phillips screw driver. Ensure the flange is tight and secure against the wall without any movement. On opposing side use the STUD-MOUNTING DIRECTIONS 7-9 listed above.

D. Align the adapter with the installed anchor, then take the product and align the product with the adapter/installed wall anchor and ensure holes align with gasket between wall and grab bar. Use the 10-24 wood screws that are supplied with the wall anchor to fasten the product to each wall anchor. Three (5) wood screws are needed to fasten the product to the wall anchor and they need to be securely fastened with a #2 Phillips screwdriver.

INSTRUCCIONES DE MONTAJE HORS POTEAU :

A. Póngase gafas de seguridad antes de empezar. Use el taladro eléctrico de 0,95 cm (3/8") y la broca de 0,28 cm (7/64") para taladrar todos los agujeros en la pared y en los montantes de madera de la pared en las posiciones marcadas. NOTA: Si instala la barra de soporte sobre baldosas de cerámica, la broca con punta de carburo de 0,64 cm (1/4") serán necesarias para taladrar a través de las baldosas, para prevenir que se dañen. Taladre agujeros guía a través de las baldosas de cerámica usando una broca con punta de carburo de 0,64 cm (1/4"). Una vez un agujero ha sido taladrado a través de la baldosa, use la broca de 0,28 cm (7/64") para taladrar un agujero guía en el propio montante de pared. Coloque la placa de la collerette sur le mur et tournez-la à l'angle correct afin d'aligner les trous de la barre d'appui dans la position désirée. Une fois l'emplacement et l'angle alignés, placez une marque en haut de la plaque de la collerette pour indiquer la direction du haut. Ensuite, détachez et retirez (1) deux pellicules de protection de la pièce d'adhésif ronde. Placez l'adhésif au bout du bras et faites adhérer le bras à l'arrière de la plaque de la collerette en maintenant la barre en position verticale. Le bras doit reposer à l'intérieur de l'anneau. *Il est important que le bras soit toujours à la verticale.* Détachez et retirez les (1) protections de chacun des deux morceaux de ruban adhésif situés sur la barre de support de l'ancrage mural. L'adhésif est nécessaire pour permettre à la barre de support de l'ancrage mural d'adhérer à l'arrière du mur, assurant ainsi un placement correct. (Cela permettra à la barre de rester droite pendant l'installation.) Prenez l'ancrage fourni, inclinez la barre vers le bas à l'extrémité du bras. La barre doit être très légèrement inclinée vers le haut.

B. Maintenez la collerette de l'ancrage fourni et insérez la barre dans le mur. La flèche indiquant le «HAUT» de la barre doit être dirigée vers le haut lors de l'installation sur le mur. Une fois la barre complètement insérée dans le mur, tirez la collerette vers l'extérieur/l'arrière et assurez-vous que la barre se redresse puis se stabilise à la verticale derrière le mur. La barre doit s'appuyer à l'arrière du mur en pointant vers le haut, sa partie la plus longue au sommet.

C. Tenez fermement la collerette et maintenez la pression à l'arrière du mur pour vous assurer que la barre reste à la verticale, sa partie la plus longue au sommet. La barre placée à l'arrière du mur doit toujours être à la verticale et sa partie la plus longue doit pointer vers le haut, pour que l'ancrage fonctionne correctement. Alors que vous tenez la collerette et faites pression sur la barre en tirant vers l'extérieur, insérez une vis de 3 po (7,62 cm) dans le trou central de la collerette. Ensuite, insérez la vis à métaux dans le trou fileté de la barre et serrez. Tournez et serrez la vis tout en exerçant une pression sur la barre pour la maintenir à la verticale. Serrez la vis jusqu'à ce que la plaque de la collerette soit fermement placée à fleur du mur. Serrez la collerette avec le tournevis cruciforme n° 2. Assurez-vous que la collerette est bien serrée et plaquée contre le mur, sans aucun jeu. Pour le côté opposé, utilisez les INSTRUCTIONS DE MONTAGE SUR POTEAU 7 à 9-10 énumérées ci-dessus.

D. Alinez l'adaptateur avec l'ancrage installé, puis prenez le produit et alignez le produit avec l'adaptateur/l'ancrage mural installé et assurez-vous que les trous sont alignés avec le joint entre le mur et la barre d'appui. Utilisez les vis à maderas 10-24 fournies avec l'ancrage mural pour fixer le produit à chaque ancrage mural. Trois (5) vis à maderas sont nécessaires pour fixer le produit à l'ancrage mural et elles doivent être solidement fixées à l'aide d'un tournevis cruciforme n° 2.

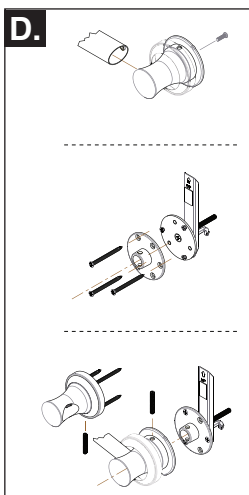
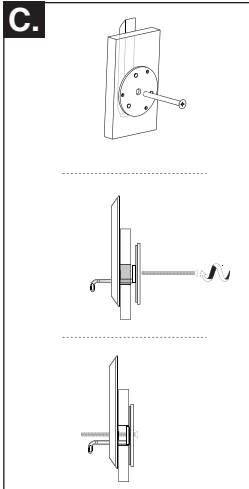
INSTRUCCIONES PARA MONTAJE SIN MONTANTE DE PARED:

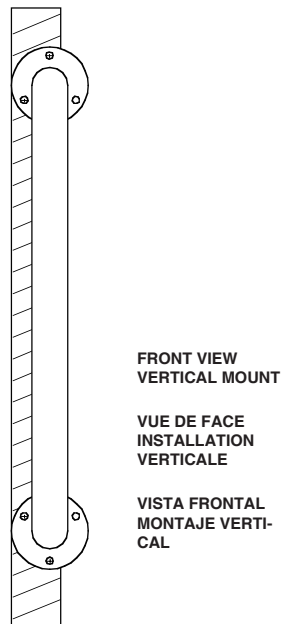
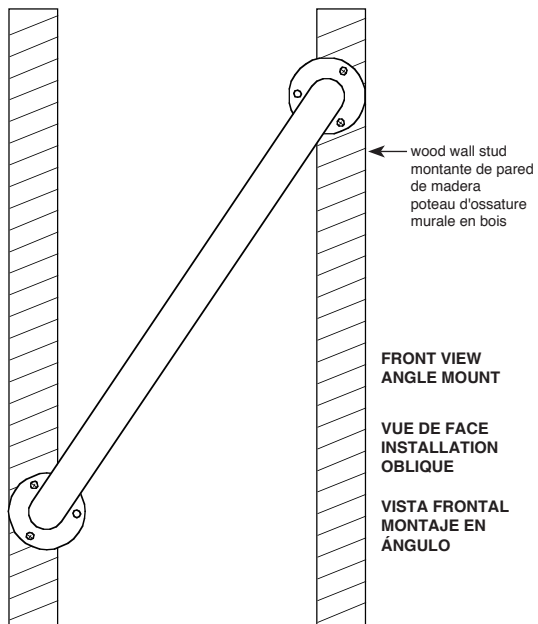
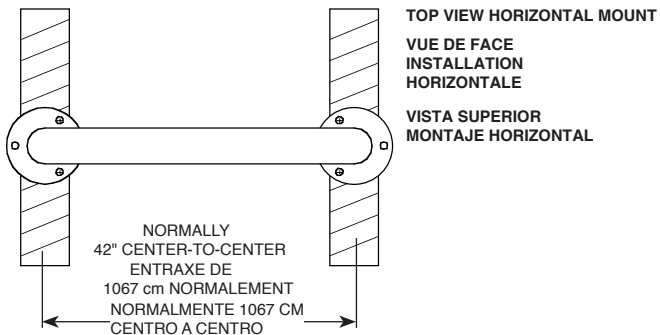
A. Mettez des lunettes de sécurité avant de commencer. Utilisez la perceuse électrique de 0,95 cm (3/8") et un foret de 0,28 cm (7/64") pour faire tous les trous dans le mur et montants de cloison aux emplacements marqués. REMARQUE: Si vous installez la barre d'appui sur des carreaux de céramique, le foret à pointe de carbure de 0,64 cm (1/4") seront nécessaires pour trouser les carreaux sans les endommager. Faire des avant trous dans les carreaux de céramique à l'aide d'un foret à pointe de carbure de 0,64 cm (1/4"). Une fois que le trou a été percé dans le carreau de céramique, utilisez le foret de 0,28 cm (7/64") pour faire un avant trou dans le montant de cloison en bois. Coloque la brida sobre la pared y gírela al ángulo correcto para alinear los agujeros de la barra de apoyo en la posición deseada. Una vez estén alineados la ubicación y el ángulo, ponga una marca en la parte superior de la brida para indicar la dirección hacia arriba. Después pele y retire dos (1) pedazos de las bandas protectoras de la pieza circular de cinta. Coloque la cinta en el extremo del brazo y pegue el brazo con la barra en la dirección hacia arriba en la parte posterior de la brida. El brazo debe encajar en el anillo. *Es importante que el brazo siempre esté en posición vertical.* Pele y retire las (1) capas de protección de ambas piezas de cinta adhesiva ubicadas en la barra de soporte del anclaje de pared. La cinta adhesiva es necesaria para permitir que la barra de soporte del anclaje de pared se adhiera a la cara interior de la pared para facilitar su colocación. (Esto asegura que la barra permanecerá en posición vertical durante la instalación.) Tome el anclaje proporcionado, gire la barra hacia abajo al extremo del brazo. La barra debe estar levemente inclinada hacia arriba.

B. Sostenga la brida del anclaje proporcionado e inserte la barra en la pared. La barra debe mostrar la flecha "UP"(arriba) orientada hacia arriba cuando instale el producto en la pared. Una vez que haya introducido la barra completamente en la pared, tire del reborde hacia atrás/afuera y asegúrese de que la barra se incline hacia arriba detrás de la pared y que quede en posición vertical. La barra debe descansar sobre la superficie interior de la pared y estar orientada hacia arriba con el extremo más largo en el extremo superior.

C. Sostenga firmemente el reborde y mantenga la presión sobre la barra detrás de la pared para asegurarse de que la barra permanezca en posición vertical con la sección más larga orientada hacia arriba. La barra detrás de la pared siempre debe estar en posición vertical y la sección más larga debe estar orientada hacia arriba para que el anclaje funcione correctamente. Mientras sostiene el reborde y aplica presión a la barra tirando de ella hacia afuera, introduzca un tornillo maquinado de 3" en el agujero central del reborde. Luego alinee el tornillo maquinado con el inserto roscado de la barra y apriételo. Enrosque y apriete el tornillo mientras aplica presión sobre la barra para mantenerla en posición vertical. Apriete el tornillo hasta que la placa quede plana contra la pared y esté firmemente asegurada. Apriete la brida con el destornillador Phillips #2. Cerciórese de que la brida esté apretada y fija contra la pared, sin ningún movimiento. Para el otro extremo siga los pasos 7 a 9-10 de las INSTRUCCIONES PARA MONTAJE EN MONTANTE DE PARED que se relacionan arriba.

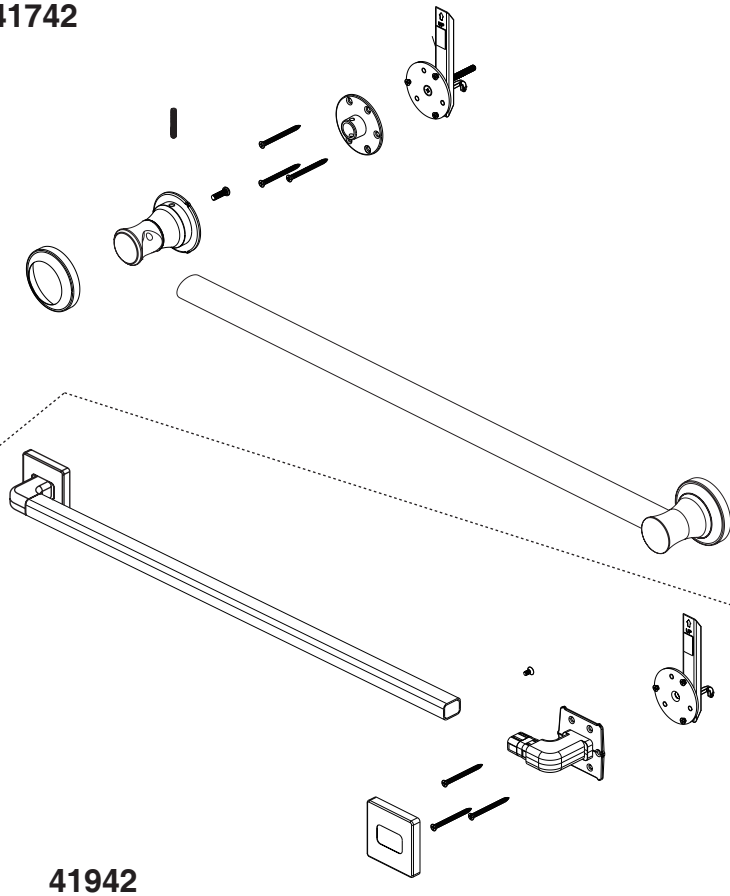
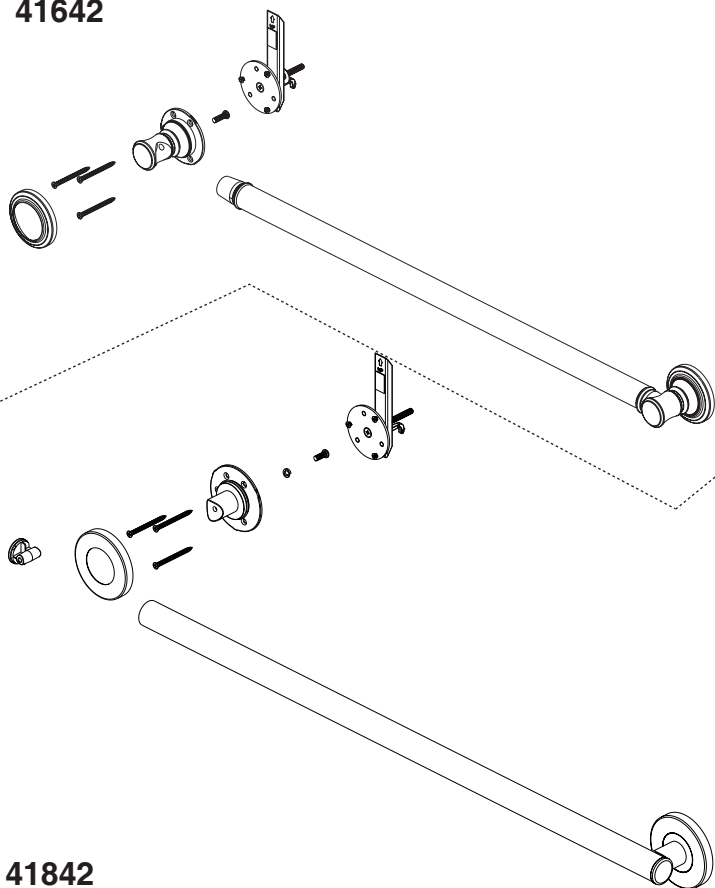
D. Alinee el adaptador con el anclaje instalado; luego sostenga el producto y alinéelo con el adaptador o anclaje de pared instalado y asegúrese de que los agujeros concuerden con el joint entre le mur et la barre d'appui. Utilice los tornillos bois 10-24 proporcionados con los anclajes de pared para fijar el producto a cada anclaje. Se requieren tres (5) tornillos bois para fijar el producto a cada anclaje de pared y deben ser apretados firmemente con un destornillador Phillips #2.





41642

41742



⚠ WARNING

GRAB BAR MAY NOT PROVIDE DESIGNED AMOUNT OF SUPPORT UNLESS THESE INSTALLATION INSTRUCTIONS ARE STRICTLY FOLLOWED. For proper installation, at least one end of Grab Bar MUST be positioned over a wall stud. For solid support, at least two (2) of the three (3) screws on the end of the Grab Bar MUST go through the wallboard or tile and be tightly secured into the wall stud. Given standard stud sizes, only two (2) of the three (3) screws may screw into the wall stud. Grab Bar may be installed vertically, horizontally or at an angle, so long as at least two (2) of the three (3) mounting screws on one end of the Grab Bar are secured into a wall stud (see Figure 1). Locate the wall stud(s) behind the wall before beginning installation (a stud finder can be obtained from a hardware store).

THE FOLLOWING STEPS REQUIRE DRILLING INTO THE WALL. When drilling into the wall, exercise care to avoid any electrical wiring or plumbing that may be located behind the wall. Damaged electrical wiring can cause electrical shock and/or fire. Since older homes do not always fall in line with current housing codes and requirements, know where internal wall wiring is located so that no wires will interfere with your installation. PROPER INSTALLATION IS EXTREMELY IMPORTANT. IF IN DOUBT, INSTALLATION SHOULD BE DONE BY A QUALIFIED PROFESSIONAL.

CAUTION AND SAFETY WARNINGS:

- DO NOT install this product without first reading and understanding this instruction sheet. If you are unable to understand these Warnings and Instructions, contact a professional or technical personnel for assistance before attempting to install this product - otherwise, injury may occur.
- After ANY adjustments, repair or service and BEFORE use, make sure that all attaching hardware is tightened securely.
- Assist Bars add security for bath and commode areas if attached as instructed. Location, size, and angle of bars should be determined by a qualified professional to provide optimum safety and function.
- Use EXTREME caution on wet tub or floor surfaces.
- Users with limited physical capabilities should be supervised or assisted in bath and commode areas, even when using Assist Bars.
- This Assist Bar can provide support and increased stability for an individual weighing up to 300 pounds. Assist Bars are NOT designed to support the total weight of an individual. Use the bar for assistance ONLY.
- Be sure Assist Bars are correctly and securely installed. NEVER use Assist Bars if any looseness is noted.
- (For Anchor Mount) DO NOT install supplied wall anchors into wallboard less than 1/2" or greater than 2 1/2" thick.
- (For Anchor Mount) DO NOT install supplied wall anchors into wallboard that has been subjected to water damage or decay.
- (For Anchor Mount) DO NOT install supplied wall anchors into a wood stud.
- Locate studs prior to drilling. Determine if plumbing, electrical or other obstructions, i.e. beads of adhesive ribbing, as in some tub surrounds, are contained behind the wall.
- If mounting to an uneven surface, use silicone to fill any gaps between surface and mounting plate.
- Apply a bead of silicone sealant designed for wet applicators to the back face of both assist bar mounting flanges. This will prevent water from bleeding through the mounting holes potentially damaging the wall board.

⚠ ATTENTION

LA BARRA D'APPUI POUR RÉSIDENCE POURRAIT NE PAS FOURNIR LE SOUTIEN POUR LEQUEL ELLE A ÉTÉ CONÇUE SI CES INSTRUCTIONS D'INSTALLATION NE SONT PAS STRICTEMENT SUIVIES. Pour une installation correcte, au moins une des extrémités de la barre d'assistance DOIT être positionnée sur un poteau d'ossature murale. Pour un appui solide, au moins deux (2) des trois (3) vis à l'extrémité de la barre d'appui DOIVENT passer au travers du panneau mural ou des carreaux et être solidement fixé au montant de cloison. Étant donné la taille normale des montants, seulement deux (2) des trois (3) vis peuvent être vissées sur le montant mural. La barre d'appui peut être installée verticalement, horizontalement ou obliquement, tant qu'au moins deux (2) des trois (3) vis de montage d'une extrémité de la barre d'appui sont fixées dans un poteau d'ossature murale (Fig. 1). Localisez les montants de cloison avant de commencer l'installation (vous pouvez acheter un localisateur de montant dans une quincaillerie).

LES ÉTAPES SUIVANTES NÉCESSITENT DE PERCER DES TROU DANS LE MUR. Lorsque vous percez le mur, faites attention d'éviter tout conduit électrique ou plomberie qui pourraient se trouver derrière le mur. Des fils électriques endommagés peuvent provoquer un choc électrique et/ou un incendie. Puisque les maisons anciennes ne respectent pas toujours les exigences et les codes d'habitation actuels, sachez où passent les fils électriques à l'intérieur du mur de sorte qu'ils n'interfèrent pas avec votre installation. UNE INSTALLATION CORRECTE EST EXTRÊMEMENT IMPORTANTE. SI VOUS AVEZ DES DOUBTES, L'INSTALLATION DEVRAIT ÊTRE FAITE PAR UN PROFESSIONNEL QUALIFIÉ.

MISES EN GARDE ET AVERTISSEMENTS DE SÉCURITÉ :

- NE PAS installer ce produit avant d'avoir lu et compris cette fiche d'instructions au préalable. Si vous ne comprenez pas ces avertissements et instructions, contactez un professionnel ou un technicien pour obtenir de l'aide avant d'essayer d'installer ce produit, afin d'éviter tout risque de blessure.
- Après TOUT réglage, réparation ou entretien et AVANT utilisation, assurez-vous que toutes les pièces de fixation sont bien serrées.
- Les barres d'appui ajoutent de la sécurité dans la salle de bain et à la toilette si elles sont installées conformément aux instructions. L'emplacement, la taille et l'angle des barres devraient être déterminés par un professionnel qualifié pour offrir une sécurité et une fonctionnalité optimales.
- Soyez TRÈS PRUDENT dans une baignoire ou sur un parterre mouillés.
- Les utilisateurs avec des capacités physiques limitées devraient être surveillés ou aidés lorsqu'ils les utilisent la baignoire ou la toilette même avec des barres d'appui pour résidence.
- Cette barre d'appui pour résidence peut offrir un soutien et une plus grande stabilité à une personne pesant un maximum de 136 kg (300 lb). Les barres d'appui NE sont PAS conçues pour supporter tout le poids d'une personne. N'utilisez la barre d'appui QUE pour vous aider.
- Assurez-vous que les barres d'appui sont installées correctement et solidement fixées. NE JAMAIS utiliser une barre d'appui si vous remarquez un mou.
- (Pour le montage des ancrages) NE PAS installer les ancrages muraux fournis dans des panneaux muraux d'épaisseur inférieure à 1/2 po (1,35 cm) ou supérieure à 2-1/2 po (6,35 cm).
- (Pour le montage des ancrages) NE PAS installer les ancrages muraux fournis dans des panneaux muraux ayant subi un dégât des eaux ou des dégradations.
- (Pour le montage des ancrages) NE PAS installer les ancrages muraux fournis dans un poteau en bois.
- Localisez les montants avant de commencer à percer. Vérifiez si l'arrière du mur contient de la plomberie, des obstacles électriques ou d'autre nature, tels que par exemple des bandes d'adhésif ou des joints comme ceux qui entourent les baignoires.
- Si le montage a lieu sur une surface inégale, comblez les trous entre la surface et la plaque de montage à l'aide de silicone.
- Appliquez une perle de scellant silicone spécial lieux humides au dos de chaque colerette de montage de la barre d'assistance. Cela empêchera l'eau de s'infiltrer dans les trous de montage, ce qui pourrait endommager le panneau mural.

⚠ ADVERTENCIA

LA BARRA DE SOPORTE PODRÍA NO PROVEER LA CANTIDAD DE APOYO PARA LA QUE ESTÁ DISEÑADA AL MENOS QUE ESTAS INSTRUCCIONES DE INSTALACIÓN SEAN SEGUIDAS Estrictamente. Para su instalación adecuada, por lo menos un extremo de la Barra de Apoyo DEBE estar posicionado sobre un montante en la pared. Para un apoyo sólido, por lo menos dos (2) de los tres (3) tornillos en el extremo de la barra de soporte DEBEN atravesar el panel o la baldosa y estar fuertemente sujetos al montante de pared. Dados los tamaños estándar de los montantes, sólo dos (2) de los tres (3) tornillos podrán atornillarse en el montante de pared. La Barra de Soporte puede instalarse verticalmente, horizontalmente o en ángulo, siempre y cuando por lo menos dos (2) de los tres (3) tornillos de montaje en un extremo de la Barra de Soporte estén asegurados en un montante de pared (Fig. 1). Ubique los montantes de pared detrás de la pared antes de iniciar la instalación (un detector de vigas puede conseguirse en una ferretería).

LOS SIGUIENTES PASOS REQUIEREN TALADRADO EN LA PARED. Cuando taladre en la pared, tenga el cuidado de evitar cualquier cableado eléctrico dañado puede causar choque eléctrico y/o incendio. Ya que las casas más viejas no siempre están construidas conforme a los códigos y requerimientos para viviendas actuales, averigüe dónde está localizado el cableado interno para que ningún cable interfiera con su instalación. LA INSTALACIÓN ADECUADA ES EXTREMADAMENTE IMPORTANTE. EN CASO DE DUDA, LA INSTALACIÓN DEBIERA SER HECHA POR UN PROFESIONAL CALIFICADO.

ADVERTENCIAS DE SEGURIDAD:

- NO instale este equipo sin antes leer y entender la hoja de instrucciones. Si usted no puede entender estas advertencias e instrucciones, contacte a un profesional de la salud, a un vendedor, o al personal técnico para asistencia antes de intentar instalar este equipo - de otra manera, podrían ocurrir lesiones.
- Luego de CUALESQUIERA ajustes, reparaciones o servicios y ANTES de usar, asegúrese de que todos los accesorios de acoplamiento estén apretados firmemente.
- Las barras de apoyo aumentan la seguridad en áreas de tinas, duchas e inodoros si se acoplan como se instruye. La ubicación, el tamaño y el ángulo de las barras deben ser determinados por un profesional calificado para proveer óptima seguridad y funcionalidad.
- Tome precauciones EXTREMAS en tinas o pisos mojados.
- Usuarios con capacidades físicas limitadas deben ser supervisados o ayudados en las áreas de tinas, duchas e inodoros, aun cuando estén usando barras de apoyo.
- Esta barra de apoyo puede proveer apoyo y mayor estabilidad para un individuo que pese hasta 300 libras (136 Kg). Las barras de apoyo NO están diseñadas para apoyar todo el peso de un individuo. Use la barra para apoyo ÚNICAMENTE.
- Asegúrese de que las barras de apoyo estén correcta y firmemente instaladas. NUNCA use las barras de soporte si nota que están flojas.
- (Para Montaje con Anclaje) NO instale los anclajes proporcionados en un tablero de pared de grosor menor a 1/2" o mayor a 2-1/2" (1.3cm-6.35cm).
- (Para Montaje con Anclaje) NO instale los anclajes de pared proporcionados en un tablero que haya sufrido daños por agua o que esté deteriorado.
- (Para Montaje con Anclaje) NO instale los anclajes de pared proporcionados en un montante de madera.
- Ubique los montantes antes de taladrar. Determine si detrás de la pared hay tuberías, cableado eléctrico o cualquier otra obstrucción (como gotas de adhesivo o corrugado como ocurre en algunas aplicaciones de tinas).
- Si va a realizar la instalación en una superficie desigual, utilice silicona para rellenar cualquier espacio que quede entre la superficie y la placa de instalación.
- Aplique una gota de sellador de silicona diseñado para aplicaciones en zonas húmedas a la cara posterior de las dos bridas para el montaje de la barra de apoyo. Esto evitará que el agua se filtre por las perforaciones del montaje, lo que puede ser perjudicial para el tablero de la pared.

CLEANING AND CARE

Care should be given to the cleaning of this product. Although its finish is extremely durable, it can be damaged by harsh abrasives or polish. To clean, simply wipe gently with a damp cloth and blot dry with a soft towel.

Limited Warranty on Delta® Faucets

Parts and Finish

All parts (other than electronic parts and batteries) and finishes of this Delta® faucet are warranted to the original consumer purchaser to be free from defects in material and workmanship for as long as the original consumer purchaser owns the home in which the faucet was first installed or, for commercial users, for 5 years from the date of purchase.

Electronic Parts and Batteries (if applicable)

Electronic parts (other than batteries), if any, of this Delta® faucet are warranted to the original consumer purchaser to be free from defects in material and workmanship for 5 years from the date of purchase or, for commercial users, for one year from the date of purchase. No warranty is provided on batteries.

Delta Faucet Company will replace, FREE OF CHARGE, during the applicable warranty period, any part or finish that proves defective in material and/or workmanship under normal installation, use and service. If repair or replacement is not practical, Delta Faucet Company may elect to refund the purchase price in exchange for the return of the product. **These are your exclusive remedies.**

Delta Faucet Company recommends using a professional plumber for all installation and repair. We also recommend that you use only genuine Delta® replacement parts.

Delta Faucet Company shall not be liable for any damage to the faucet resulting from misuse, abuse, neglect or improper or incorrectly performed installation, maintenance or repair, including failure to follow the applicable care and cleaning instructions.

Replacement parts may be obtained by calling the applicable number below or by writing to:

In the United States and Mexico:

Delta Faucet Company
Product Service
55 E. 111th Street
Indianapolis, IN 46280
1-800-345-DELTA (3358)
customerservice@deltafaucet.com

In Canada:

Masco Canada Limited, Plumbing Group
Technical Service Centre
350 South Edgeware Road
St. Thomas, Ontario, Canada N5P 4L1
1-800-345-DELTA (3358)
customerservice@mascocanada.com

Proof of purchase (original sales receipt) from the original purchaser must be made available to Delta Faucet Company for all warranty claims unless the purchaser has registered the product with Delta Faucet Company. This warranty applies only to Delta® faucets manufactured after January 1, 1995 and installed in the United States of America, Canada and Mexico.

DELTA FAUCET COMPANY SHALL NOT BE LIABLE FOR ANY SPECIAL, INCIDENTAL OR CONSEQUENTIAL DAMAGES (INCLUDING LABOR CHARGES) FOR BREACH OF ANY EXPRESS OR IMPLIED WARRANTY ON THE FAUCET. Some states/provinces do not allow the exclusion or limitation of special, incidental or consequential damages, so these limitations and exclusions may not apply to you. This warranty gives you special legal rights. You may also have other rights which vary from state/province to state/province.

This is Delta Faucet Company's exclusive written warranty and the warranty is not transferable.

If you have any questions or concerns regarding our warranty, please view our Warranty FAQs at www.deltafaucet.com, email us at customerservice@deltafaucet.com or call us at the applicable number above.

© 2015 Masco Corporation of Indiana

LIMPIEZA Y CUIDADO DE SU LLAVE

Tenga cuidado al ir a limpiar este producto. Aunque su acabado es sumamente durable, puede ser afectado por agentes de limpieza o para pulir abrasivos. Para limpiar su llave, simplemente frótelas con un trapo húmedo y luego séquela con una toalla suave.

Garantía Limitada de las Llaves de Agua (grifos) Delta®

Piezas y acabado

Todas las piezas (excepto las piezas electrónicas y las pilas) y los acabados de esta llave de agua Delta® están garantizados al consumidor comprador original de estar libres de defectos en material y fabricación durante el tiempo que el comprador original posea la vivienda en la que la llave de agua fue originalmente instalada o, para los consumidores comerciales, durante 5 años a partir de la fecha de compra.

Componentes electrónicos y pilas (si aplicable)

Todas las piezas (salvo las pilas), si hay, de esta llave de agua Delta® están garantizadas al consumidor comprador original de estar libres de defectos en materiales y fabricación durante 5 años a partir de la fecha de compra o, para los usuarios comerciales, por un año a partir de la fecha de compra. No se garantizan las pilas.

Delta Faucet Company reemplazará, SIN CARGO, durante el período de garantía aplicable, cualquier pieza o acabado que pruebe tener defectos de material y/o fabricación bajo la instalación, uso y servicio normal. Si la reparación o su reemplazo no es práctico, Delta Faucet Company tiene la opción de reembolsarle su dinero por la cantidad del precio de compra a cambio de la devolución del producto. **Estos son sus únicos recursos.**

Delta Faucet Company recomienda que use los servicios de un plomero profesional para todas las instalaciones y reparaciones. También le recomendamos que utilice sólo las piezas de repuesto originales de Delta®.

Delta Faucet Company no será responsable por cualquier daño a la llave de agua que resulte del mal uso, abuso, negligencia o mala instalación o mantenimiento o reparación incorrecta, incluyendo el no seguir los cuidados aplicables y las instrucciones de limpieza.

Las piezas de repuesto se pueden obtener llamando al número correspondiente más abajo, o escribiendo a:

En los Estados Unidos y México:

Delta Faucet Company
Product Service
55 E. 111th Street
Indianapolis, IN 46280
1 800 345 DELTA (3358)
customerservice@deltafaucet.com

En Canadá:

Masco Canada Limited, Plumbing Group
Technical Service Centre
350 South Edgeware Road
St. Thomas, Ontario, Canada N5P 4L1
1 800 345 DELTA (3358)
customerservice@mascocanada.com

La prueba de compra (recibo original) del comprador original debe ser disponible a Delta Faucet Company para todos los reclamos a menos que el comprador haya registrado el producto con Delta Faucet Company. Esta garantía le aplica sólo a las llaves de agua de Delta® fabricadas después del 1 de enero 1995 e instaladas en los Estados Unidos de América, Canadá y México.

DELTA FAUCET COMPANY NO SE HACE RESPONSABLE POR CUALQUIER DAÑO ESPECIAL, INCIDENTAL O CONSECUENTE (INCLUYENDO LOS GASTOS DE MANO DE OBRA) POR EL INCUMPLIMIENTO DE CUALQUIER GARANTÍA EXPRESA O IMPLÍCITA DE LA LLAVE DE AGUA. Algunos estados/provincias no permiten la exclusión o limitación de daños especiales, incidentales o consecuentes, por lo que estas limitaciones y exclusiones pueden no aplicarle a usted. Esta garantía le otorga derechos legales. Usted también puede tener otros derechos que varían de estado/provincia a estado/provincia.

Esta es la garantía exclusiva por escrito de Delta Faucet Company y la garantía no es transferible.

Si usted tiene alguna pregunta o inquietud acerca de nuestra garantía, por favor, vea nuestra sección de preguntas frecuentes FAQ sobre la garantía en www.deltafaucet.com, también puede enviarnos un correo electrónico a customerservice@deltafaucet.com o llámenos al número que le corresponda anteriormente incluido.

© 2015 Masco Corporación de Indiana

INSTRUCTIONS DE NETTOYAGE

Il faut le nettoyer avec soin. Même si son fini est extrêmement durable, il peut être abîmé par des produits fortement abrasifs ou des produits de polissage. Il faut simplement le frotter doucement avec un chiffon humide et le sécher à l'aide d'un chiffon doux.

Garantie limitée des robinets Delta®

Pièces et fins

Toutes les pièces (à l'exception des composants électroniques et des piles) et tous les finis de ce robinet Delta® sont protégés contre les défauts du matériau et les vices de fabrication par une garantie qui est consentie au premier acheteur et qui demeure valide tant que celui-ci demeure propriétaire de la maison dans laquelle le robinet a été installé. Dans le cas d'une utilisation commerciale, la garantie est de 5 ans à compter de la date d'achat.

Composants électroniques et piles (le cas échéant)

Si ce robinet Delta® comporte des composants électroniques, ces composants (à l'exception des piles) sont protégés contre les défauts du matériau et les vices de fabrication par une garantie consentie au premier acheteur qui est d'une durée de 5 ans à compter de la date d'achat. Dans le cas d'une utilisation commerciale, la garantie est d'un an à compter de la date d'achat. Aucune garantie ne couvre les piles.

Delta Faucet Company remplacera, GRATUITEMENT, pendant la période de garantie applicable, toute pièce ou tout fini qui présentera une défectuosité du matériau et/ou un vice de fabrication pour autant que le robinet ait été installé, utilisé et entretenu normalement. S'il est impossible de réparer ou de remplacer le robinet, Delta Faucet Company pourra décider de rembourser le prix d'achat du produit pour autant que celui-ci lui soit retourné. **Il s'agit de vos seuls recours.**

Delta Faucet Company recommande de confier l'installation et la réparation à un plombier professionnel. Nous vous recommandons également d'utiliser uniquement des pièces de rechange authentiques Delta®.

Delta Faucet Company se dégage de toute responsabilité à l'égard des dommages causés au robinet en raison d'un mauvais usage, d'un usage abusif, de la négligence ou de l'utilisation d'une méthode d'installation, de maintenance ou de réparation incorrecte ou inadéquate, y compris les dommages résultant du non-respect des instructions de nettoyage et d'entretien applicables.

Pour obtenir des pièces de rechange, veuillez appeler au numéro applicable ci-dessous ou écrire à l'adresse applicable ci-dessous.

Aux États-Unis et au Mexique :

Delta Faucet Company
Product Service
55 E. 111th Street
Indianapolis, IN 46280
1-800-345-DELTA (3358)
customerservice@deltafaucet.com

Au Canada:

Masco Canada Limited, Plumbing Group
Technical Service Centre
350 South Edgeware Road
St. Thomas, Ontario, Canada N5P 4L1
1-800-345-DELTA (3358)
customerservice@mascocanada.com

La preuve d'achat (reçu original) du premier acheteur doit être présentée à Delta Faucet Company pour toutes les demandes en vertu de la garantie, sauf si le produit a été enregistré auprès de Delta Faucet Company. La présente garantie s'applique uniquement aux robinets Delta® fabriqués après le 1er janvier 1995 et installés aux États-Unis d'Amérique, au Canada et au Mexique.

DELTA FAUCET COMPANY SE DÉGAGE DE TOUTE RESPONSABILITÉ À L'ÉGARD DES DOMMAGES PARTICULIERS, CONSÉCUTIFS OU INDIRECTS (Y COMPRIS LES FRAIS DE MAIN-D'ŒUVRE) QUI POURRAIENT RÉSULTER DE LA VIOLATION D'UNE GARANTIE IMPLICITE OU EXPLICITE QUELCONQUE SUR LE ROBINET. Dans les États ou les provinces où il est interdit de limiter ou d'exclure la responsabilité à l'égard des dommages particuliers, consécutifs ou indirects, les limites et les exclusions susmentionnées ne s'appliquent pas. La présente garantie vous donne des droits précis qui peuvent varier selon l'État ou la province où vous résidez.

La présente garantie écrite est la garantie exclusive offerte par Delta Faucet Company et elle n'est pas transférable.

Si vous avez des questions ou des préoccupations en ce qui concerne notre garantie, veuillez consulter la page Warranty FAQs à www.deltafaucet.com, faire parvenir un courriel à customerservice@deltafaucet.com ou nous appeler au numéro applicable.

© 2015 Division de Masco Indiana