



85756

## TWO HANDLE WALL MOUNTED LAVATORY FAUCET TRIM

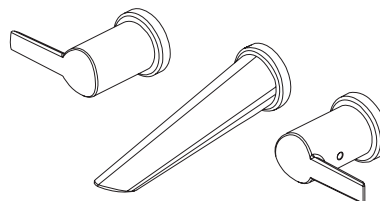
LLAVES DE AGUA - GRIFOS - DE DOS MANIJAS PARA INSTALACIÓN EN LA PARED

ROBINETS MURAUX À DEUX MANETTES POUR LAVABO

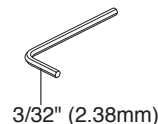
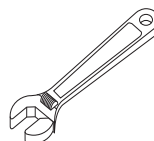
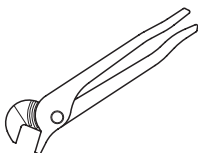
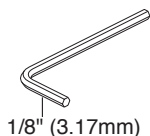
Model/Modelo/Modèle  
T3561LF-WL  
Series/Series/Seria  
Compel®

Write purchased model number here.  
Escriba aquí el número del modelo comprado.  
Inscrivez le numéro de modèle ici.

Rough-in R3500-WL required for installation  
Rough-in R3500-WL necesario para la instalación  
Rough-in R3500-WL requis pour l'installation



### You may need / Usted puede necesitar / Articles dont vous pouvez avoir besoin:



### For easy installation of your Delta faucet you will need:

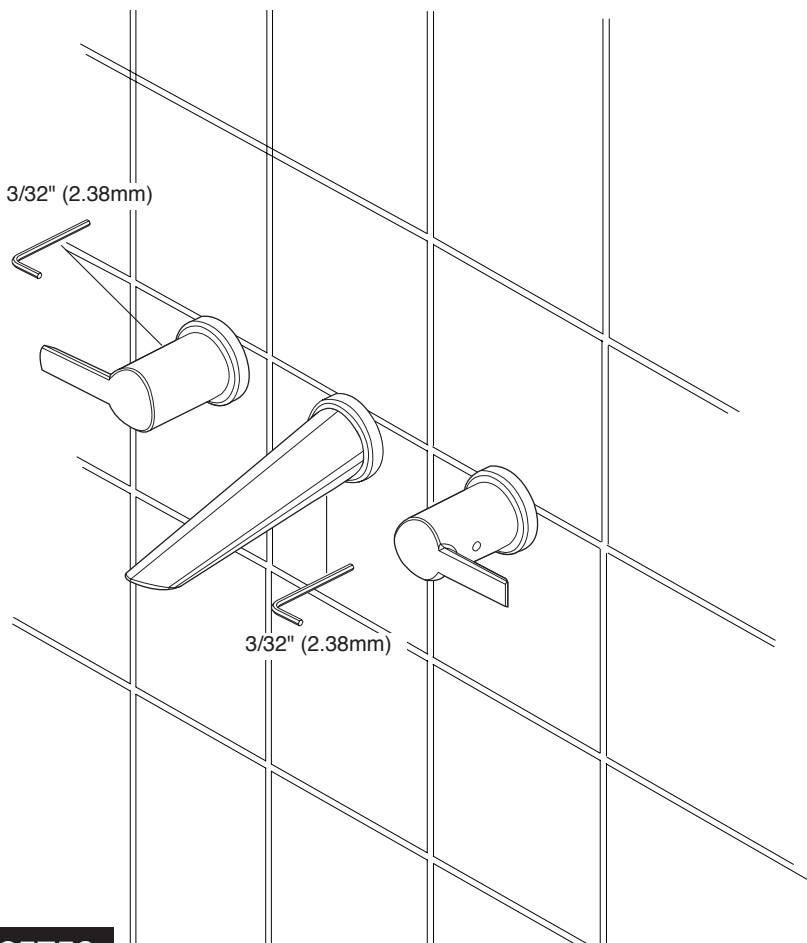
- To **READ ALL** the instructions completely before beginning.
- To **READ ALL** warnings, care and maintenance information.
- To complete the deck and valve rough-in prior to installing this trim kit.

### Para instalación fácil de su llave Delta usted necesitará:

- **LEER TODAS** las instrucciones completamente antes de empezar.
- **LEER TODAS** los avisos, cuidados, e información de mantenimiento.
- Para completar el borde y la instalación de válvulas dentro de las paredes previa a la instalación de la llave y sus accesorios.

### Pour installer votre robinet Delta facilement, vous devez:

- **LIRE TOUTES** les instructions avant de débiter.
- **LIRE TOUJOURS** les avertissements ainsi que toutes les instructions de nettoyage et d'entretien.
- Installez le corps du robinet et terminez le pourtour du bain avant de poser les accessoires de finition.



85756

## CLEANING AND CARE

Care should be given to the cleaning of this product. Although its finish is extremely durable, it can be damaged by harsh abrasives or polish. To clean, simply wipe gently with a damp cloth and blot dry with a soft towel.

## Limited Warranty on Delta® Faucets

### Parts and Finish

All parts (other than electronic parts and batteries) and finishes of this Delta® faucet are warranted to the original consumer purchaser to be free from defects in material and workmanship for as long as the original consumer purchaser owns the home in which the faucet was first installed or, for commercial users, for 5 years from the date of purchase.

### Electronic Parts and Batteries (if applicable)

Electronic parts (other than batteries), if any, of this Delta® faucet are warranted to the original consumer purchaser to be free from defects in material and workmanship for 5 years from the date of purchase or, for commercial users, for one year from the date of purchase. No warranty is provided on batteries.

Delta Faucet Company will replace, FREE OF CHARGE, during the applicable warranty period, any part or finish that proves defective in material and/or workmanship under normal installation, use and service. If repair or replacement is not practical, Delta Faucet Company may elect to refund the purchase price in exchange for the return of the product. **These are your exclusive remedies.**

Delta Faucet Company recommends using a professional plumber for all installation and repair. We also recommend that you use only genuine Delta® replacement parts.

Delta Faucet Company shall not be liable for any damage to the faucet resulting from misuse, abuse, neglect or improper or incorrectly performed installation, maintenance or repair, including failure to follow the applicable care and cleaning instructions.

Replacement parts may be obtained by calling the applicable number below or by writing to:

### In the United States and Mexico:

Delta Faucet Company  
Product Service  
55 E. 111th Street  
Indianapolis, IN 46280  
1-800-345-DELTA (3358)  
customerservice@deltafaucet.com

### In Canada:

Masco Canada Limited, Plumbing Group  
Technical Service Centre  
350 South Edgeware Road  
St. Thomas, Ontario, Canada N5P 4L1  
1-800-345-DELTA (3358)  
customerservice@mascocanada.com

Proof of purchase (original sales receipt) from the original purchaser must be made available to Delta Faucet Company for all warranty claims unless the purchaser has registered the product with Delta Faucet Company. This warranty applies only to Delta® faucets manufactured after January 1, 1995 and installed in the United States of America, Canada and Mexico.

DELTA FAUCET COMPANY SHALL NOT BE LIABLE FOR ANY SPECIAL, INCIDENTAL OR CONSEQUENTIAL DAMAGES (INCLUDING LABOR CHARGES) FOR BREACH OF ANY EXPRESS OR IMPLIED WARRANTY ON THE FAUCET. Some states/provinces do not allow the exclusion or limitation of special, incidental or consequential damages, so these limitations and exclusions may not apply to you. This warranty gives you special legal rights. You may also have other rights which vary from state/province to state/province.

This is Delta Faucet Company's exclusive written warranty and the warranty is not transferable.

If you have any questions or concerns regarding our warranty, please view our Warranty FAQs at [www.deltafaucet.com](http://www.deltafaucet.com), email us at [customerservice@deltafaucet.com](mailto:customerservice@deltafaucet.com) or call us at the applicable number above.

© 2015 Masco Corporation of Indiana

## LIMPIEZA Y CUIDADO DE SU LLAVE

Tenga cuidado al ir a limpiar este producto. Aunque su acabado es sumamente durable, puede ser afectado por agentes de limpieza o para pulir abrasivos. Para limpiar su llave, simplemente frótlela con un trapo húmedo y luego séquela con una toalla suave.

## Garantía Limitada de las Llaves de Agua (grifos) Delta®

### Piezas y acabado

Todas las piezas (excepto las piezas electrónicas y las pilas) y los acabados de esta llave de agua Delta® están garantizados al consumidor comprador original de estar libres de defectos en material y fabricación durante el tiempo que el comprador original posea la vivienda en la que la llave de agua fue originalmente instalada o, para los consumidores comerciales, durante 5 años a partir de la fecha de compra.

### Componentes electrónicos y pilas (si aplicable)

Todas las piezas (salvo las pilas), si hay, de esta llave de agua Delta® están garantizadas al consumidor comprador original de estar libres de defectos en materiales y fabricación durante 5 años a partir de la fecha de compra o, para los usuarios comerciales, por un año a partir de la fecha de compra. No se garantizan las pilas.

Delta Faucet Company reemplazará, SIN CARGO, durante el período de garantía aplicable, cualquier pieza o acabado que pruebe tener defectos de material y/o fabricación bajo la instalación, uso y servicio normal. Si la reparación o su reemplazo no es práctico, Delta Faucet Company tiene la opción de reembolsarle su dinero por la cantidad del precio de compra a cambio de la devolución del producto. **Estos son sus únicos recursos.**

Delta Faucet Company recomienda que use los servicios de un plomero profesional para todas las instalaciones y reparaciones. También le recomendamos que utilice sólo las piezas de repuesto originales de Delta®.

Delta Faucet Company no será responsable por cualquier daño a la llave de agua que resulte del mal uso, abuso, negligencia o mala instalación o mantenimiento o reparación incorrecta, incluyendo el no seguir los cuidados aplicables y las instrucciones de limpieza.

Las piezas de repuesto se pueden obtener llamando al número correspondiente más abajo, o escribiendo a:

### En los Estados Unidos y México:

Delta Faucet Company  
Product Service  
55 E. 111th Street  
Indianapolis, IN 46280  
1 800 345 DELTA (3358)  
customerservice@deltafaucet.com

### En Canadá:

Masco Canada Limited, Plumbing Group  
Technical Service Centre  
350 South Edgeware Road  
St. Thomas, Ontario, Canada N5P 4L1  
1 800 345 DELTA (3358)  
customerservice@mascocanada.com

La prueba de compra (recibo original) del comprador original debe ser disponible a Delta Faucet Company para todos los reclamos a menos que el comprador haya registrado el producto con Delta Faucet Company. Esta garantía le aplica sólo a las llaves de agua de Delta® fabricadas después del 1 de enero 1995 e instaladas en los Estados Unidos de América, Canadá y México.

DELTA FAUCET COMPANY NO SE HACE RESPONSABLE POR CUALQUIER DAÑO ESPECIAL, INCIDENTAL O CONSECUENTE (INCLUYENDO LOS GASTOS DE MANO DE OBRA) POR EL INCUMPLIMIENTO DE CUALQUIER GARANTÍA EXPRESA O IMPLÍCITA DE LA LLAVE DE AGUA. Algunos estados/provincias no permiten la exclusión o limitación de daños especiales, incidentales o consecuentes, por lo que estas limitaciones y exclusiones pueden no aplicarle a usted. Esta garantía le otorga derechos legales. Usted también puede tener otros derechos que varían de estado/provincia a estado/provincia.

Esta es la garantía exclusiva por escrito de Delta Faucet Company y la garantía no es transferible.

Si usted tiene alguna pregunta o inquietud acerca de nuestra garantía, por favor, vea nuestra sección de preguntas frecuentes FAQ sobre la garantía en [www.deltafaucet.com](http://www.deltafaucet.com), también puede enviarnos un correo electrónico a [customerservice@deltafaucet.com](mailto:customerservice@deltafaucet.com) o llámenos al número que le corresponda anteriormente incluido.

© 2015 Masco Corporación de Indiana

## INSTRUCTIONS DE NETTOYAGE

Il faut le nettoyer avec soin. Même si son fini est extrêmement durable, il peut être abîmé par des produits fortement abrasifs ou des produits de polissage. Il faut simplement le frotter doucement avec un chiffon humide et le sécher à l'aide d'un chiffon doux.

## Garantie limitée des robinets Delta®

### Pièces et finis

Toutes les pièces (à l'exception des composants électroniques et des piles) et tous les finis de ce robinet Delta® sont protégés contre les défauts de matériel et les vices de fabrication par une garantie qui est consentie au premier acheteur et qui demeure valide tant que celui-ci demeure propriétaire de la maison dans laquelle le robinet a été installé. Dans le cas d'une utilisation commerciale, la garantie est de 5 ans à compter de la date d'achat.

### Composants électroniques et piles (le cas échéant)

Si ce robinet Delta® comporte des composants électroniques, ces composants (à l'exception des piles) sont protégés contre les défauts de matériel et les vices de fabrication par une garantie consentie au premier acheteur qui est d'une durée de 5 ans à compter de la date d'achat. Dans le cas d'une utilisation commerciale, la garantie est d'un an à compter de la date d'achat. Aucune garantie ne couvre les piles.

Delta Faucet Company remplacera, GRATUITEMENT, pendant la période de garantie applicable, toute pièce ou tout fini qui présentera une déficience du matériel et/ou un vice de fabrication pour autant que le robinet ait été installé, utilisé et entretenu normalement. S'il est impossible de réparer ou de remplacer le robinet, Delta Faucet Company pourra décider de rembourser le prix d'achat du produit pour autant que celui-ci lui soit retourné. **Il s'agit de vos seuls recours.**

Delta Faucet Company recommande de confier l'installation et la réparation à un plombier professionnel. Nous vous recommandons également d'utiliser uniquement des pièces de rechange authentiques Delta®.

Delta Faucet Company se dégage de toute responsabilité à l'égard des dommages causés au robinet en raison d'un mauvais usage, d'un usage abusif, de la négligence ou de l'utilisation d'une méthode d'installation, de maintenance ou de réparation incorrecte ou inadéquate, y compris les dommages résultant du non-respect des instructions de nettoyage et d'entretien applicables.

Pour obtenir des pièces de rechange, veuillez appeler au numéro applicable ci-dessous ou écrire à l'adresse applicable ci-dessous.

### Aux États-Unis et au Mexique :

Delta Faucet Company  
Product Service  
55 E. 111th Street  
Indianapolis, IN 46280  
1-800-345-DELTA (3358)  
customerservice@deltafaucet.com

### Au Canada:

Masco Canada Limited, Plumbing Group  
Technical Service Centre  
350 South Edgeware Road  
St. Thomas, Ontario, Canada N5P 4L1  
1-800-345-DELTA (3358)  
customerservice@mascocanada.com

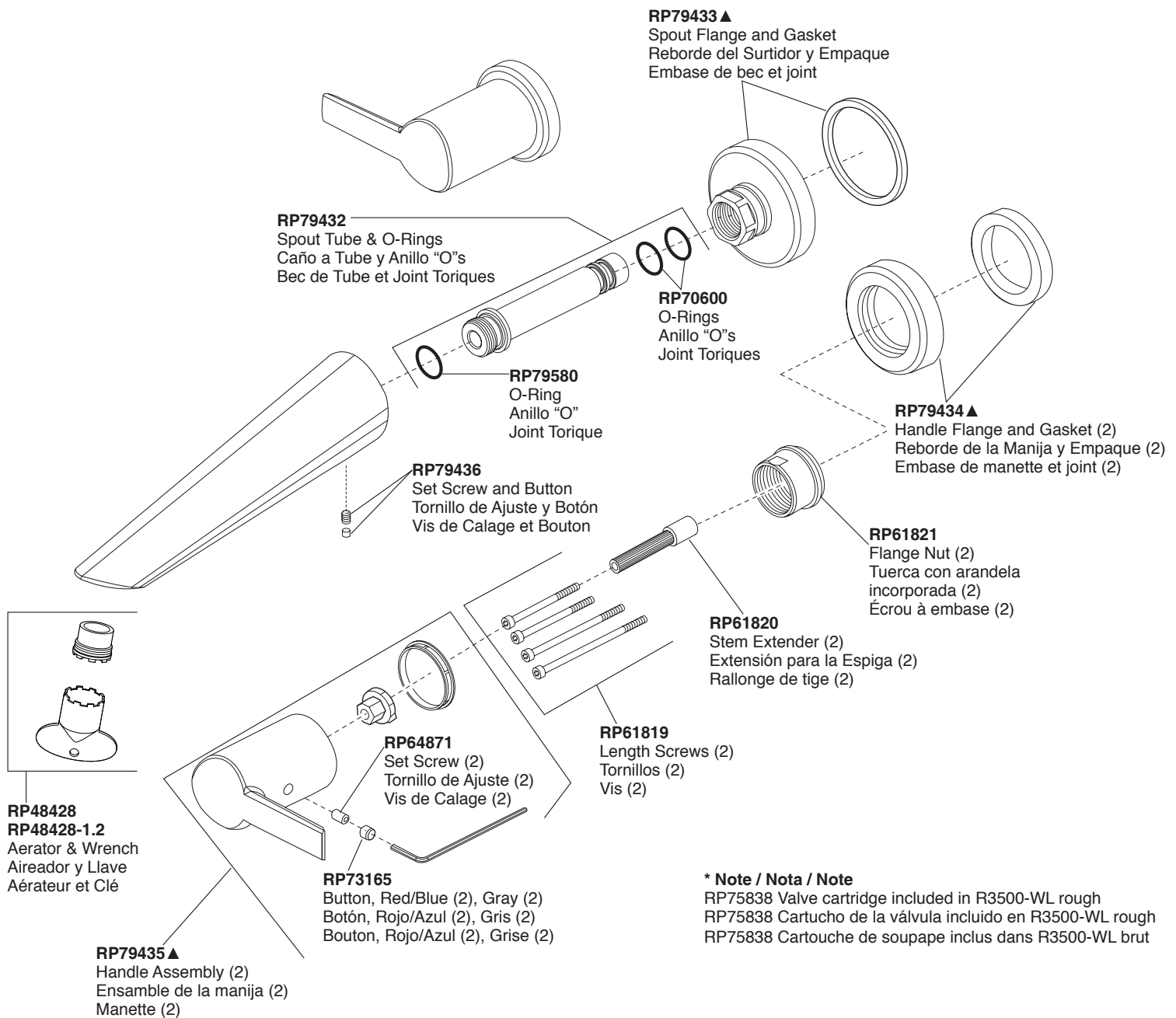
La preuve d'achat (reçu original) du premier acheteur doit être présentée à Delta Faucet Company pour toutes les demandes en vertu de la garantie, sauf si le produit a été enregistré auprès de Delta Faucet Company. La présente garantie s'applique uniquement aux robinets Delta® fabriqués après le 1er janvier 1995 et installés aux États-Unis d'Amérique, au Canada et au Mexique.

DELTA FAUCET COMPANY SE DÉGAGE DE TOUTE RESPONSABILITÉ À L'ÉGARD DES DOMMAGES PARTICULIERS, CONSÉCUTIFS OU INDIRECTS (Y COMPRIS LES FRAIS DE MAIN-D'ŒUVRE) QUI POURRAIENT RÉSULTER DE LA VIOLATION D'UNE GARANTIE IMPLICITE OU EXPLICITE QUELCONQUE SUR LE ROBINET. Dans les États ou les provinces où il est interdit de limiter ou d'exclure la responsabilité à l'égard des dommages particuliers, consécutifs ou indirects, les limites et les exclusions susmentionnées ne s'appliquent pas. La présente garantie vous donne des droits précis qui peuvent varier selon l'État ou la province où vous résidez.

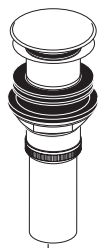
La présente garantie écrite est la garantie exclusive offerte par Delta Faucet Company et elle n'est pas transférable.

Si vous avez des questions ou des préoccupations en ce qui concerne notre garantie, veuillez consulter la page Warranty FAQs à [www.deltafaucet.com](http://www.deltafaucet.com), faire parvenir un courriel à [customerservice@deltafaucet.com](mailto:customerservice@deltafaucet.com) ou nous appeler au numéro applicable.

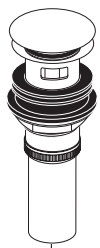
© 2015 Division de Masco Indiana



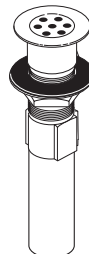
**Optional / Opcional / Optionnel**



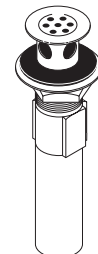
**72172▲**  
Push Pop-UP without Overflow  
(Accessory order only)  
Control de rebose sin desagües manuales  
(Orden de Accesorio solamente)  
Renvoi mécanique à poussoir sans  
trop-plein  
(Livrablé séparément seulement)



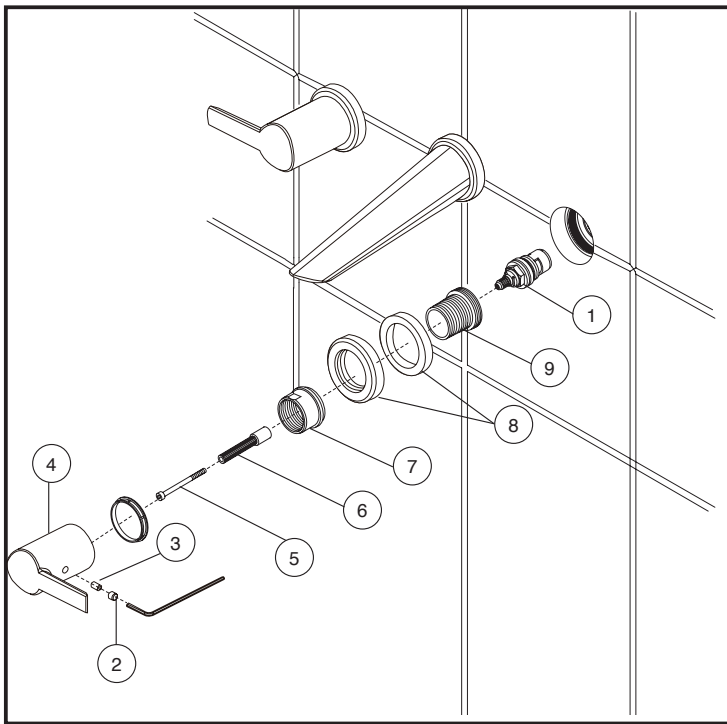
**72173▲**  
Push Pop-UP with Overflow  
(Accessory order only)  
Control de rebose para  
desagües manuales  
(Orden de Accesorio solamente)  
Renvoi mécanique à poussoir avec  
trop-plein  
(Livrablé séparément seulement)



**RP47648▲**  
Grid Strainer without Overflow  
(Accessory order only)  
Cesta/colador para el Desagüe  
sin Rebosadero  
(Orden de Accesorio solamente)  
Crépine sans trop-plein  
(Livrablé séparément seulement)



**RP6346▲**  
Grid Strainer with Overflow  
(Orden de Accesorio only)  
Cesta/colador para el Desagüe  
con Rebosadero  
(Orden de Accesorio solamente)  
Crépine avec trop-plein  
(Livrablé séparément seulement)



#### MAINTENANCE – VALVES

##### SHUT OFF WATER SUPPLIES BEFORE SERVICING VALVE OR SPOUT ASSEMBLIES

If your faucet leaks out of spout or around handle body, replace valve cartridge (1).

- Remove button (2) and set screw (3). Pull off handle (4).
- Remove screw (5) and stem extender (6).
- Remove flange nut (7), flange and gasket (8).
- Remove mounting sleeve (9).
- Unscrew cartridge by turning it counterclockwise using a 19 mm hex socket wrench.
- Install new cartridge and assemble other parts in reverse order. **NOTE: Line up handles with valves in closed position before refitting handles.**

#### MANTENIMIENTO – VÁLVULAS

##### CIERRE LOS SUMINISTROS DE AGUA ANTES DE HACERLE EL MANTENIMIENTO A LA VÁLVULA O AL SURTIDOR.

Si el agua se está filtrando por e caño o por debajo de la manija reemplace el cartucho de la válvula (1).

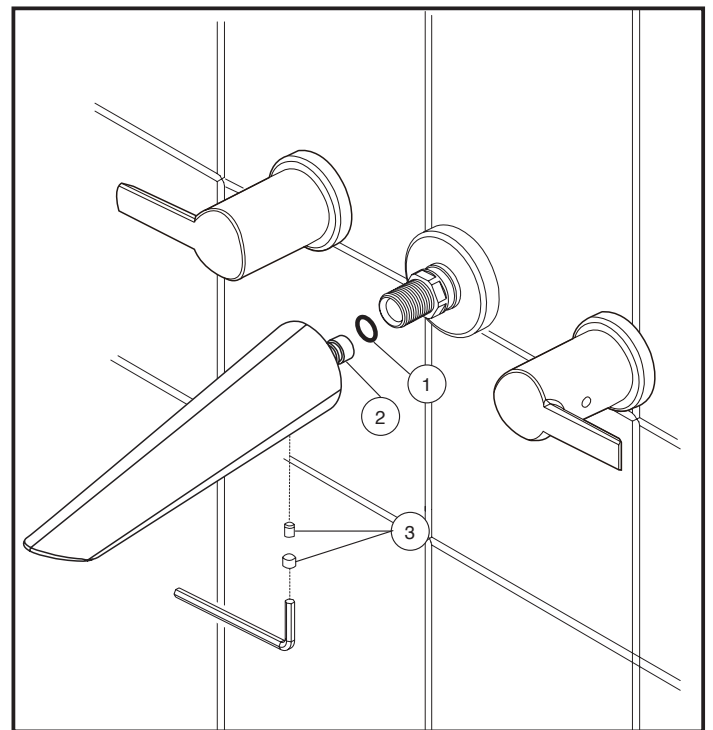
- Quite el botón (2) y el tornillo de presión (3). Arranque la manija (4).
- Quite el tornillo (5) y el suplemento del tronco (6).
- Quite la Tuerca con arandela incorporada (7), el reborde de la manija y empaque (8).
- Quite la manga de instalación (9).
- Desatornille el cartucho dándole vuelta a la izquierda usando un maleficio de 19 milímetro de socket.
- Instale el nuevo cartucho y ensamble otras piezas en orden inverso. **NOTA: Formación manijas con las válvulas en la posición cerrada antes de reinstalar las manijas.**

#### ENTRETIEN – SOUPAPE

##### COUPEZ L'ALIMENTATION EN EAU AVANT D'ENTREPRENDRE L'ENTRETIEN DE LA SOUPAPE OU DU BEC

Si votre robinet coule hors du bec ou autour du corps de traitement, substituez la cartouche de valve (1).

- Retirez le bouton (2) et la vis de réglage (3). Retirez le traitement (4).
- Retirez la vis (5) et l'unité d'extension de tige (6).
- Retirez écrou à embase (7), embase de manette et joint (8)
- Retirez la douille de support (9).
- Dévissez la cartouche en la tournant dans le sens contraire des aiguilles d'une montre utilisant un hexa de 19 millimètres de clé à douille.
- Installez la nouvelle cartouche et assemblez d'autres pièces à l'envers la commande. **NOTE: Ligne traitements avec des valves en position de fermeture avant de remettre des traitements en état.**



#### MAINTENANCE – SPOUT

##### SHUT OFF WATER SUPPLIES BEFORE SERVICING VALVE OR SPOUT ASSEMBLIES

If your faucet leaks at base of spout, replace o-ring (1) on spout tube (2).

- Remove button and loosen set screw (3) on bottom side of spout and pull straight out on spout to remove it from spout flange.
- Replace o-ring (1) on spout tube (2)
- Reassemble in reverse order.
- If leak continues replace spout tube (2).

#### MANTENIMIENTO – SURTIDOR

##### CIERRE LOS SUMINISTROS DE AGUA ANTES DE HACERLE EL MANTENIMIENTO A LA VÁLVULA O AL SURTIDOR.

Si la llave de agua tiene una filtración fuga de agua, cambie el aro-O (1) en el caño a tube (2).

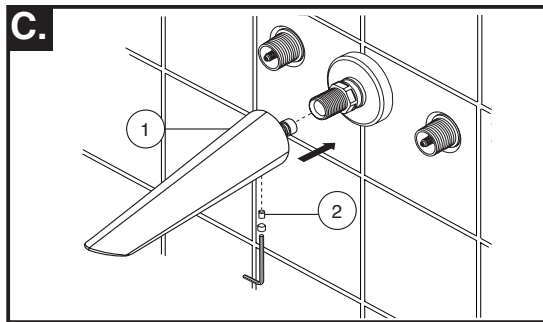
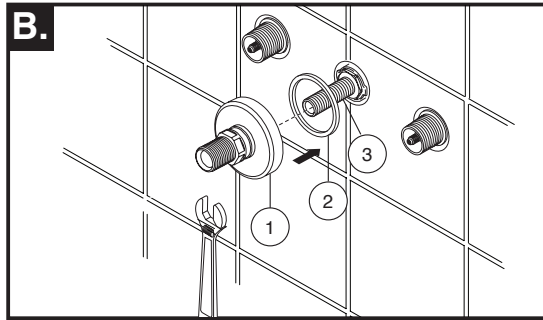
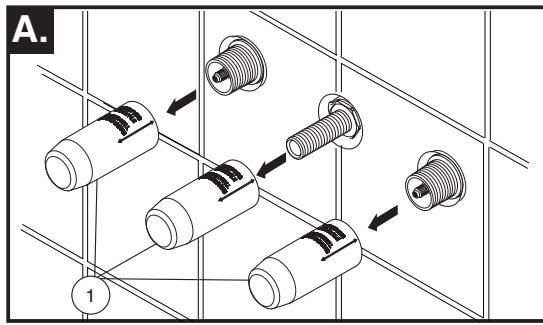
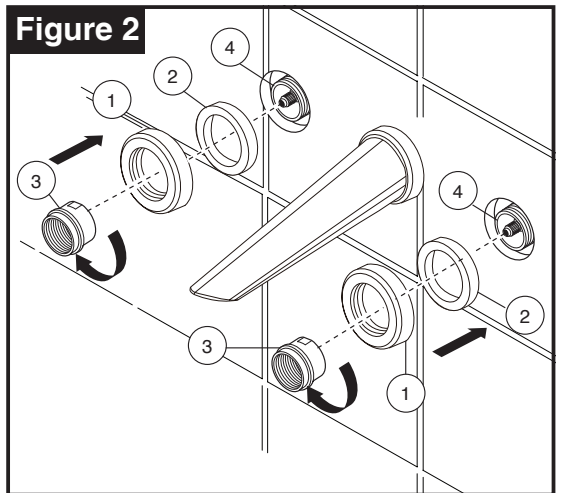
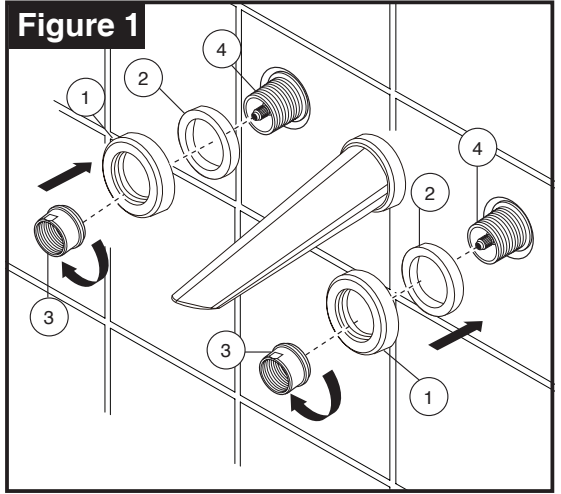
- Quite el botón y Afloje el tornillo de ajuste (3) en la parte de abajo del surtidor y hale el surtidor directamente hacia fuera para sacarlo del reborde del surtidor.
- Cambie el aro-O (1) en el caño a tube (2).
- Ensamble otra vez en orden inverso.
- Si el escape del agua continúa substituya el caño a tube (2).

#### ENTRETIEN – BEC

##### COUPEZ L'ALIMENTATION EN EAU AVANT D'ENTREPRENDRE L'ENTRETIEN DE LA SOUPAPE OU DU BEC

Si le robinet fuit par la base du bec, remplacez le joint torique (1) sur bec de tube (2).

- Retirez le bouton et desserrez la vis de calage (3) du côté inférieur du bec et tirez directement sur le bec pour le retirer de l'embase de bec.
- Reposez le joint torique (1) sur bec de tube (2).
- Reposez les éléments dans l'ordre inverse à celui de la dépose.
- Si la fuite continue substituez bec de tube (2).

**1****2****SPOUT FLANGE AND SPOUT INSTALLATION**

- A.** Pull off plasterguards (1) and discard them.
- B.** Install spout flange (1) and gasket (2). **Option: If mounting surface is uneven, apply suitable sealant to the back surface of gasket, according to the manufacturer's instructions.** Finished wall thickness can vary from 1/8" to 1 1/8". Screw spout flange (1) to the spout shank (3) and tighten it with wrench.
- C.** Install spout (1) and secure with set screw (2).

**HANDLE FLANGE INSTALLATION**

Install handle flange (1) and gasket (2). Secure with flange nut (3). Finished wall thickness can vary from 1/8" to 1 1/8". If mounting sleeve (4) is extending from finished wall more than 3/8", install flange nut as shown in **figure 1**. If mounting sleeve (4) is sub flush or extending less than 3/8" from finished wall, install flange nut as shown in **figure 2**.

**INSTALACIÓN DEL ADAPTADOR DEL SURTIDOR**

- A.** Saque, halando, los protectores de yeso (1) y descártelos.
- B.** Instale el reborde del surtidor (1) y el empaque (2). **Opción: Si está instalando en una superficie que está desnivelada, aplique un sellador adecuado al dorso de la superficie de empaque, de acuerdo a las instrucciones del fabricante.** El espesor de la pared acabada puede variar desde 1/8" hasta 1 1/8". Atornille el reborde del surtidor (1) a los vástagos del surtidor (3) y ajustar con llave.
- C.** Instale el surtidor (1) y fije con un tornillo de ajuste (2).

**INSTALACIÓN DEL REBORDE DE LA MANIJA**

Instale el reborde de la manija (1) y el empaque (2). Fije con la tuerca con la arandela incorporada (3). El espesor de la pared acabada puede variar desde 1/8" hasta 1 1/8". Si la manga de instalación manga (4) sobrepasa más de 3/8" de la pared acabada, instale la tuerca con la arandela incorporada como se muestra en el **diagrama 1**. Si la manga de instalación manga (4) está por debajo del nivel de la pared o se extiende menos de 3/8" de la pared acabada, instale la tuerca con la arandela incorporada como se muestra en el **diagrama 2**.

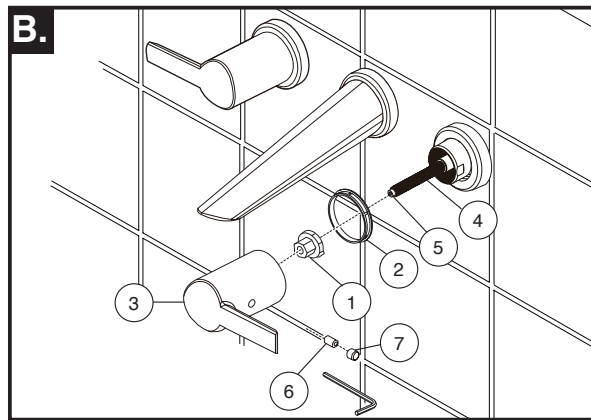
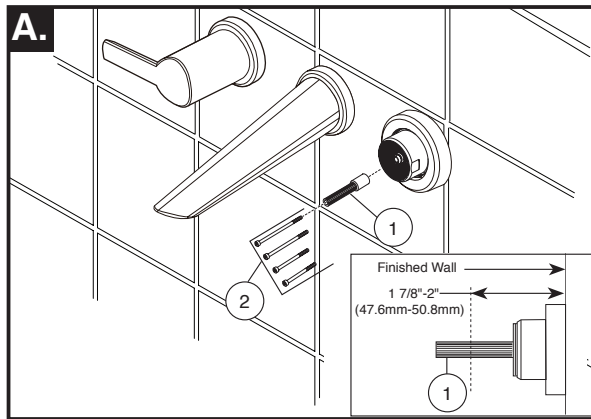
**MONTAGE DE L'ADAPTEUR DU BEC**

- A.** Retirez les protecteurs (1) et jetez-les.
- B.** Installez l'embase (1) et le joint (2) du bec. **Facultatif : Si la surface de montage est inégale, appliquez un composé d'étanchéité adéquat à l'endos de joint, conformément aux instructions du fabricant.** L'épaisseur du mur fini peut varier de 1/8" à 1 1/8". Vissez la collerette du bec (1) pour les tiges de bec (3) et serrer avec la clé.
- C.** Installez le bec (1) et fixez-le avec la vis de calage (2).

**INSTALLATION DE L'EMBASE DE LA MANETTE**

Installez l'embase de la manette (1) et le joint (2). Fixez la manette avec l'écrou à embase (3). L'épaisseur du mur fini peut varier de 1/8" à 1 1/8". Si la saillie du manchon (4) par rapport à la surface du mur fini est supérieure à 3/8 po, installez l'écrou à embase comme le montre la **figure 1**. Si le manchon (4) est en retrait par rapport à la surface du mur fini ou s'il présente une saillie de moins de 3/8 po par rapport à celle-ci, installez l'écrou à embase comme le montre la **figure 2**.

3



#### HANDLE INSTALLATION

- A.** Install stem extender (1) onto the cartridge. Mark the stem (1) between 1 7/8" - 2" from finished wall; remove and cut if necessary. Reinstall stem extender (1). Select one of the 4 supplied screw (2) lengths. Screw must securely hold stem extender (1) in place.
- B.** Make sure handle insert (1) and glide ring (2) are pressed into place in the handle (3). Install handle (3) onto stem (4). Align handle and flange in the off position. If adjustment is needed remove handle (3) and screw (5). Remove stem extender (4) and rotate one notch. Reinstall screw (5) and handle. Install set screw (6) and button cover (7). Repeat steps A & B for the other handle.

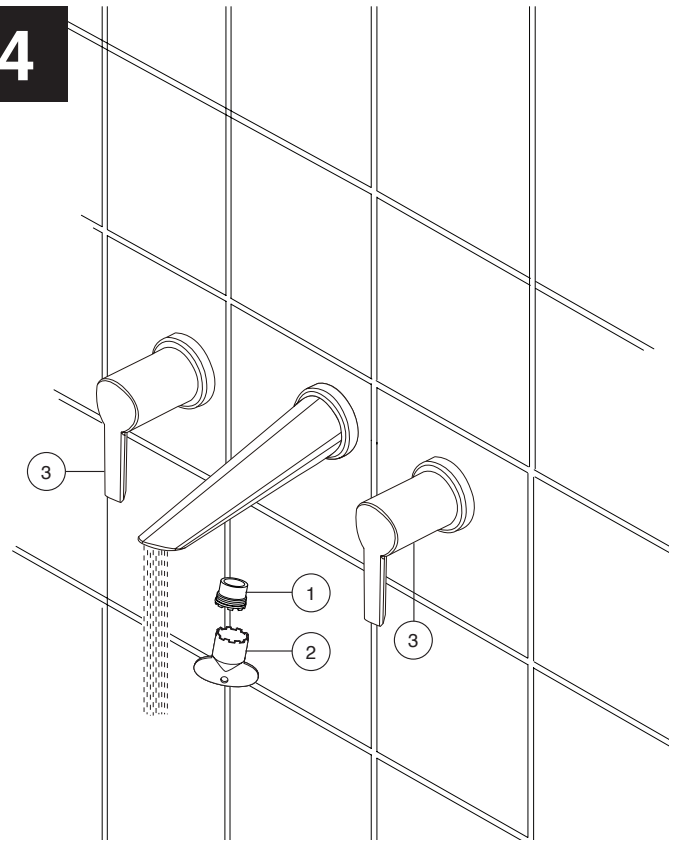
#### INSTALACIÓN DE LA MANIJA

- A.** Instale la extensión de la espiga (1) en el cartucho. Marque la espiga (1) 1 7/8" - 2" de la pared acabada; quite y corte si se necesita. Reinstale la extensión de la espiga (1). Seleccione uno de los 4 tornillos de diferentes largos (2). El tornillo debe sujetar bien la extensión de la espiga (1) en su sitio.
- B.** Asegúrese que el inserto de la manija (1) y el aro de deslice (2) estén presionados en sitio en la manija (3). Instale la manija (3) en la espiga (4). Alinee la manija y el reborde en la posición cerrada. Si se necesita ajustar, quite la manija (3) y el tornillo (5). Quite la extensión de la espiga (4) y gire una muesca. Reinstale el tornillo (5) y la manija. Instale el tornillo de ajuste (6) y la cubierta del botón (7). Repita los pasos A y B en la otra manija.

#### INSTALLATION DE LA MANETTE

- A.** Installez la rallonge de tige (1) sur la cartouche. Faites une marque sur la rallonge (1) à 1 7/8 po - 2 po de la surface du mur fini si nécessaire. Enlevez-la et coupez-la. Réinstallez ensuite la rallonge de tige (1). Sélectionnez une des 4 vis (2) de longueurs différentes fournies. La vis doit maintenir la rallonge de tige (1) solidement en place.
- B.** Assurez-vous que l'élément rapporté de la manette (1) et l'anneau glissant (2) sont bien calés dans la manette (3). Montez la manette (3) sur la tige (4). Placez la manette en position de fermeture et assurez-vous qu'elle se trouve dans la bonne position par rapport à l'embase. Si un réglage est nécessaire, enlevez la manette (3) et la vis (5). Enlevez la rallonge de tige (4) et reposez-la après l'avoir tournée d'un cran. Reposez la vis (5) et la manette. Installez la vis de calage (6) et le capuchon (7). Répétez les étapes A et B pour installer l'autre manette.

4



#### FLUSH YOUR SYSTEM

Remove aerator (1) using wrench (2) provided with your faucet. Turn both faucet handles (3) to full open position. Turn on hot and cold supplies (if not already open) and flush water lines for one minute. **Important: This flushes away any debris that could cause damage to internal parts or disrupt water flow from your faucet.** After flushing, turn handles to off position and reassemble aerator using wrench.

#### HAGA FLUIR EL AGUA POR SU SISTEMA

Quite el aireador (1) usando la llave plástica azul (2) suministrada con su llave de agua. Gire ambas llaves de agua (3) a la posición completamente abierta. Abra los suministros de agua caliente y fría (si todavía no se han abierto) y deje que el agua corra por las tuberías por un minuto. **Importante: Esto limpia cualquier escombros que pudiera causar daño a las partes internas o interrumpir el flujo del agua de su llave de agua ó grifo.** Después de dejar correr el agua, cierre el agua con ambas manijas y reensamble el aireador usando la llave plástica azul.

#### RINCEZ L'INSTALLATION

Enlevez l'aérateur (1) à l'aide de la clé en plastique bleue (2) fournie avec le robinet. Amenez les deux manettes (3) en position 'ouverture maximale. Rétablissez l'arrivée d'eau chaude et d'eau froide, si vous ne l'avez pas déjà fait, et laissez couler l'eau une minute pour rincer la tuyauterie. **Important: cette opération vise à évacuer les corps étrangers qui pourraient abîmer les éléments internes de votre robinet et nuire à son bon fonctionnement.** Une fois le rinçage terminé, fermez le robinet et remontez l'aérateur au moyen de la clé en plastique bleue.