

# INSTALLATION INSTRUCTIONS



## AFWALL® MILLENNIUM™ FLUSHOMETER WALL-MOUNTED TOILETS

Models 3351.101, 3352.101, 3353.101, 3354.101, 2257.101, 2257.101.NAF, 2633.101, 2634.101

Meets the American Disabilities Act Guidelines and ANSI A117.1 Requirements for the Physically Challenged

Thank you for selecting American Standard – the benchmark of fine quality for over 100 years. To ensure this product is installed properly, please read these instructions carefully before you begin. (Certain installations may require professional help.) Also be sure your installation conforms to local codes.

**▲ CAUTION: PRODUCT IS FRAGILE. TWO PEOPLE ARE RECOMMENDED FOR HANDLING TO AVOID BREAKAGE AND POSSIBLE INJURY!**

NOTE: For proper operation product requires a minimum of 30 psi working line pressure

### RECOMMENDED TOOLS AND MATERIALS

Closet Carrier Support  
Putty Knife

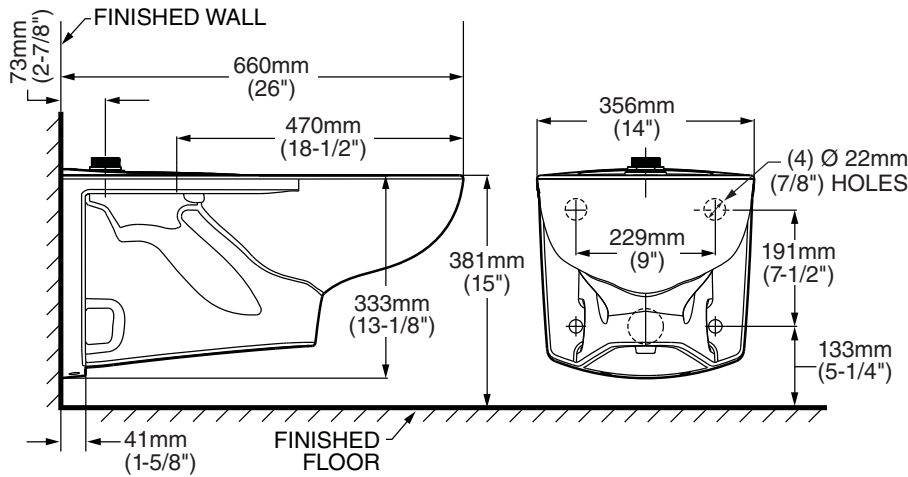
Regular Screwdriver  
Adjustable Wrench

Sealant  
Tape Measure

Carpenters Level  
Flush Valve

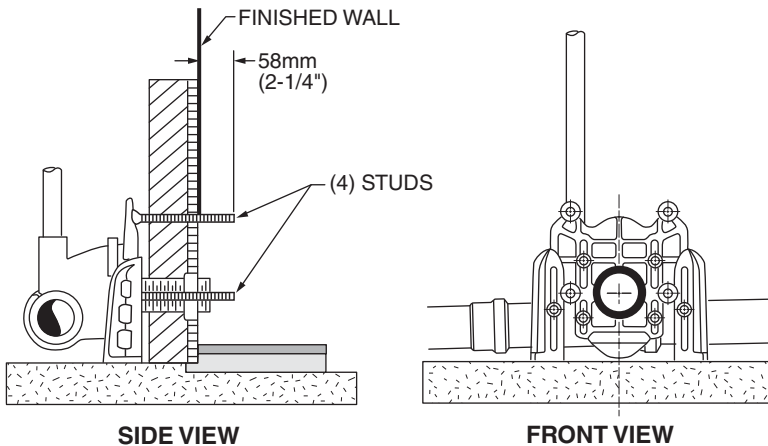
SAVE FOR FUTURE USE

#### 1 Pictures may not exactly define contour of china



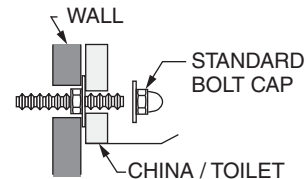
#### 2 FIXTURE MOUNTING

Fixture studs should project 58mm (2-1/4") from face of finished wall.

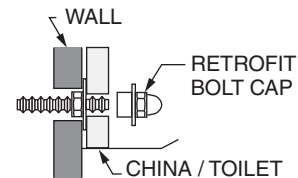


**NOTE:** If carrier bolt does not extend or is flush with china, use retrofit caps 7381285-200.0070A (sold separately).

##### STANDARD BOLT CAP



##### RETROFIT BOLT CAP



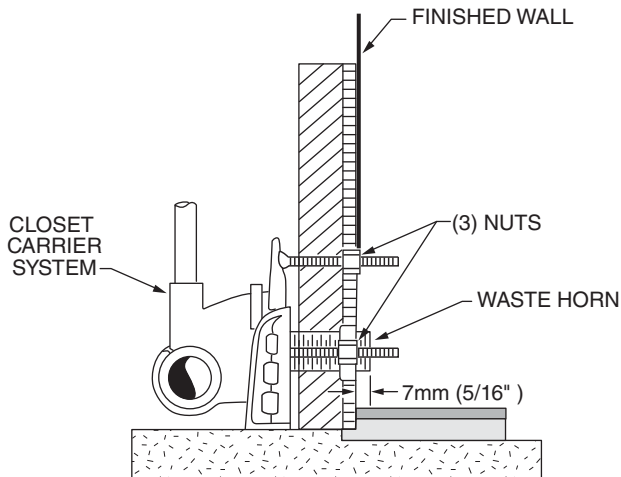
Product names listed herein are trademarks of AS America, Inc.  
© AS America, Inc. 2014

7301962-100 Rev. E

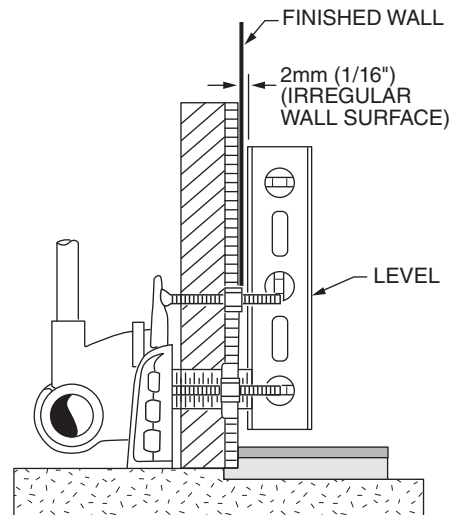
7301962-100B

**3**

- Place back-up nuts on both bottom bolts, and the top left-hand bolt only.
- Adjust the two lower back-up nuts so that front face of nuts and washers are positioned to allow a minimum 1/16" (2mm) gap between fixture and wall surface.
- Adjust waste horn to project 7mm (5/16") from finished wall.

**4**

- Using a level, adjust the top left back-up nut so that it is in the same vertical plane as the lower left back-up nut.

**5**

- NOTE: Bearing nuts and washers must be set to take full loading from the fixture allowing 1/16" (2mm) clearance between fixture and wall.
- Follow support manufacturer's recommended setting of closet outlet connection.
- Place felt or neoprene gasket (wax ring not recommended) on closet outlet.
- When the fixture is installed, closet outlet gasket must be compressed sufficiently to assure a gas and watertight seal.

### The following steps require a helper:

- Install bowl on support using cap nuts and fiber washers with the back-up nuts and washers.

DO NOT APPLY TOP RIGHT FIBER WASHER AND CAP NUT UNTIL OTHER CAP NUTS HAVE BEEN FIRMLY TIGHTENED USING A WRENCH.

- Install top right cap nut with fiber washer and run up hand tight. Wrench tighten approximately 1/4 turn.
- Apply sealant to gap between bowl and finished wall. Remove excess sealant.

#### **In the United States:**

American Standard Brands  
P.O. Box 6820  
Piscataway, New Jersey 08855  
Attention: Director of Customer Care

For residents of the United States, warranty information may also be obtained by calling the following toll free number: (800) 442-1902

[www.americanstandard.com](http://www.americanstandard.com)

#### **In Canada:**

AS Canada, ULC  
5900 Avebury Rd.  
Mississauga, Ontario  
Canada L5R 3M3  
Toll Free: (800) 387-0369  
[www.americanstandard.ca](http://www.americanstandard.ca)

#### **In Mexico:**

American Standard B&K Mexico  
S. de R.L. de C.V.  
Via Morelos #330  
Col. Santa Clara  
Ecatepec 55540 Edo. Mexico  
Toll Free: 01-800-839-1200  
[www.americanstandard.com.mx](http://www.americanstandard.com.mx)

# INSTRUCCIONES DE INSTALACIÓN

## AFWALL® MILLENNIUM™ FLUSHOMETER INODOROS MONTADOS EN LA PARED

*American Standard*

Modelos 3351.101, 3352.101, 3353.101, 3354.101, 2257.101, 2257.101.NAF, 2633.101, 2634.101



Cumple con las normas de American Disabilities Act Guidelines (Ley para Americanos con discapacidades) y el certificado de la norma ANSI A117.1 para personas discapacitadas

Gracias por elegir American Standard - el parámetro de primera calidad por más de 100 años. Para asegurarse de que el producto esté instalado correctamente, por favor lea estas instrucciones cuidadosamente antes de comenzar. (Ciertas instalaciones pueden requerir ayuda profesional). Asegúrese de que su instalación cumpla con los códigos locales.

**⚠ ADVERTENCIA: EL PRODUCTO ES FRÁGIL. SE RECOMIENDA QUE DOS PERSONAS MANIPULEN EL INODORO PARA NO ROMPERLO Y EVITAR POSIBLES LESIONES**

NOTA: Para un funcionamiento adecuado, el producto requiere un mínimo de presión de suministro de 30 psi.

### HERRAMIENTAS Y MATERIALES RECOMENDADOS

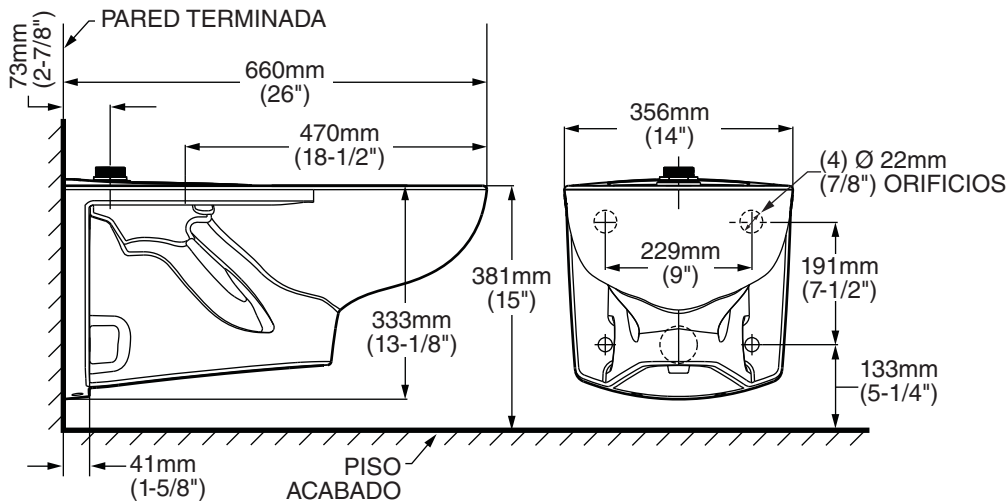
Carril ajustable de fijación  
Cuchillo para masilla

Destornillador normal  
Llave ajustable

Sellador  
Cinta métrica

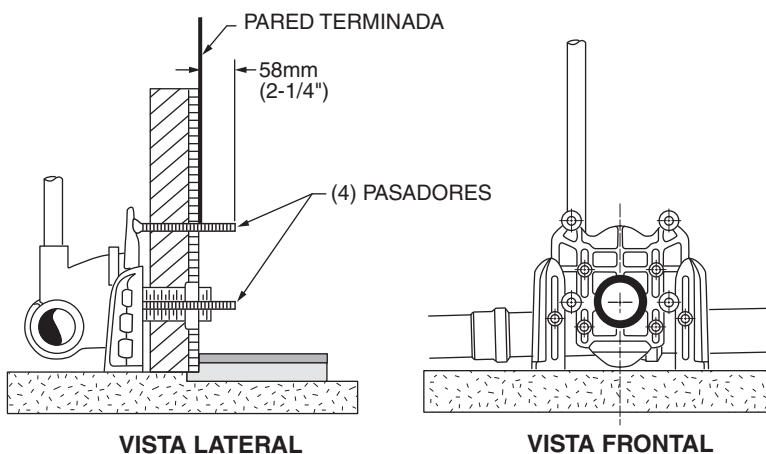
Nivel de carpintero  
Válvula de descarga

**1** Es posible que las imágenes no definan con exactitud el contorno de la loza.



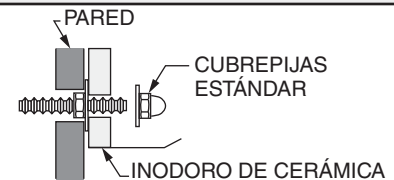
### **2** MONTAJE DEL ARTEFACTO

Los pasadores deben salir 58mm (2-1/4") hacia fuera de la pared terminada.

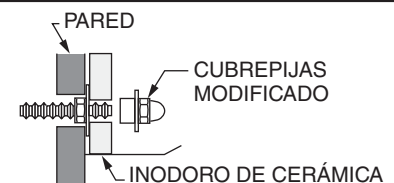


**NOTA:** Si el perno pasador no sobresale o queda al ras de la cerámica, use cubrepijas modificados 7381285-200.0070A (se venden por separado).

#### CUBREPIJAS ESTÁNDAR



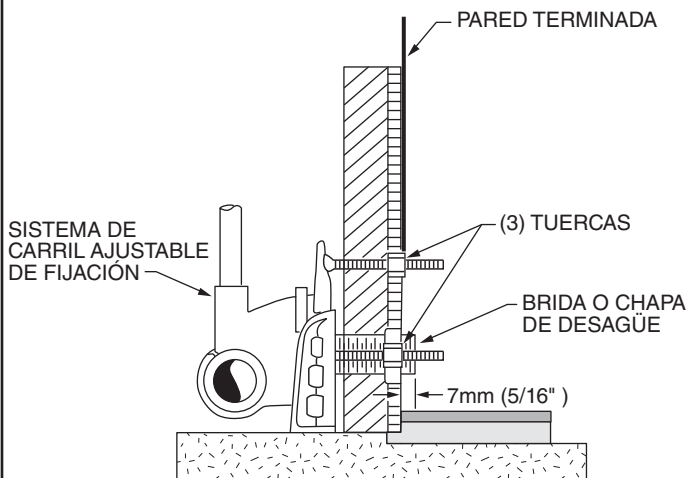
#### CUBREPIJAS MODIFICADO



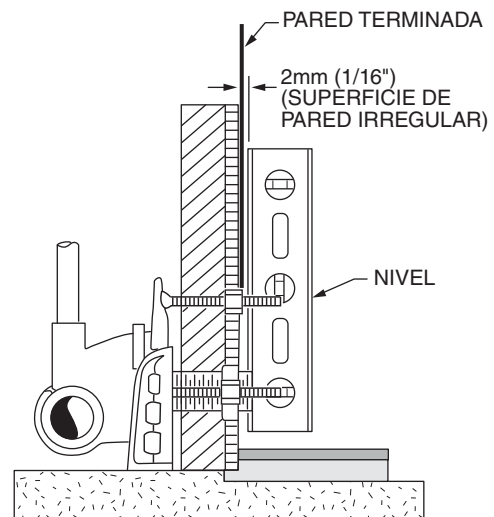
GUARDE ESTAS INSTRUCCIONES PARA CONSULTAS POSTERIORES

**3**

- Coloque las tuercas de retención en ambos pernos inferiores y sólo el perno izquierdo superior.
- Ajustar las dos tuercas inferiores de respaldo de manera que la superficie frontal de las tuercas y arandelas esté en posición para permitir un espacio mínimo de 1/16 " (2mm) entre el aparato y la superficie de la pared.
- Ajuste la brida del desagüe para que pase 7mm (5/16") de la pared terminada.

**4**

- Con un nivel, ajuste la tuerca de retención superior izquierda de modo que esté en el mismo plano vertical que la tuerca de retención inferior izquierda.

**5**

- **NOTA:** Los cojinetes y arandelas se deben colocar para soportar la carga completa del artefacto dejando una separación de 2mm (1/16") entre el artefacto y la pared.
- Siga las recomendaciones del fabricante para instalar la conexión de salida del inodoro.
- Coloque empaquetaduras de fieltro o neoprén (no se recomienda el uso de anillo de cera) en la salida del inodoro.
- Cuando se ha instalado el artefacto, la empaquetadura de la salida del inodoro se debe comprimir lo suficiente como para garantizar un sellado hermético y estanqueidad de los gases.

### Los siguientes pasos requieren la ayuda de un asistente:

- Instale la taza en la base usando tuercas de tapa y arandelas de fibra con las tuercas y arandelas de retención.

**NO PONGA LA TUERCA DE TAPA Y ARANDELA DE FIBRA SUPERIOR DERECHA HASTA QUE LAS OTRAS TUERCAS DE TAPA HAYAN SIDO APRETADAS FIRMEMENTE CON UNA LLAVE.**

- Instale la tuerca de tapa superior derecha con la arandela de fibra y apriétela con la mano hasta que quede firme.
- Aplique sellador al espacio entre la taza y la pared terminada. Quite el exceso de sellador.

#### **En los Estados Unidos:**

American Standard Brands  
P.O. Box 6820  
Piscataway, New Jersey 08855  
Atención: Director de Servicio al Cliente  
Para los residentes en los Estados Unidos, la información de la garantía puede obtenerse también llamando al siguiente número sin cargo: (800) 442-1902  
[www.americanstandard.com](http://www.americanstandard.com)

#### **En Canadá:**

AS Canada, ULC  
5900 Avebury Rd.  
Mississauga, Ontario  
Canadá L5R 3M3  
Número sin cargo: (800) 387-0369  
[www.americanstandard.ca](http://www.americanstandard.ca)

#### **En México:**


American Standard B&K México  
S. de R. L. de C.V.  
Vía Morelos #330  
Col. Santa Clara  
Ecatepec 55540 Edo. México  
Número sin cargo: 01-800-839-1200  
[www.americanstandard.com.mx](http://www.americanstandard.com.mx)

# INSTRUCTIONS D'INSTALLATION

## TOILETTE AFWALL® MILLENNIUM™ À MONTAGE MURAL AVEC FLUSHOMETER

American Standard

Modèle 3351.101, 3352.101, 3353.101, 3354.101, 2257.101, 2257.101.NAF, 2633.101, 2634.101

 Satisfait aux directives de la loi américaine de l'aménagement pour personnes handicapées et aux normes ANSI A117.1 pour les personnes ayant une déficience physique

Nous vous remercions d'avoir choisi American Standard - synonyme de qualité supérieure depuis plus de 100 ans. Afin de s'assurer que ce produit soit bien installé, veuillez lire ces instructions attentivement avant de commencer. (Certaines installations peuvent requérir une aide professionnelle.) Assurez-vous également que votre installation se conforme aux codes locaux.

**▲ AVERTISSEMENT : CE PRODUIT EST FRAGILE. POUR ÉVITER LES BRIS ET LES BLESSURES, IL EST RECOMMANDÉ D'ÊTRE DEUX PERSONNES POUR MANIPULER L'ACCESSOIRE.**

REMARQUE : Afin d'assurer un fonctionnement adéquat, la pression de la conduite doit être au moins de 30 psi.

### OUTILS ET MATÉRIAUX RECOMMANDÉS

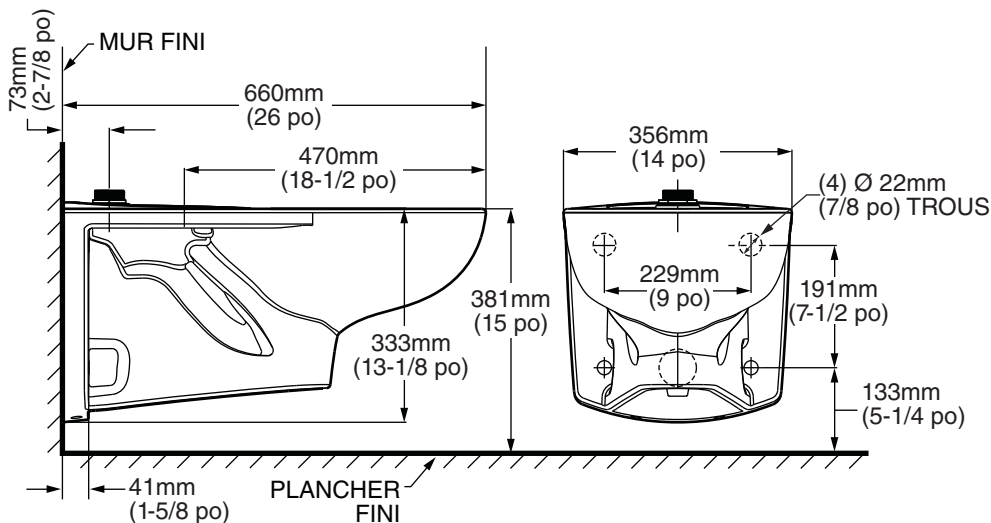
Support de toilette  
Couteau à mastiquer

Tournevis ordinaire  
Clé universelle

Scellant  
Ruban à mesurer

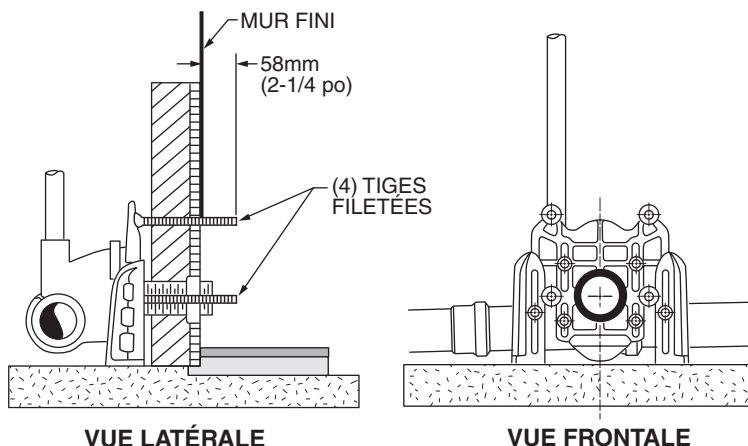
Niveau de menuisier  
Valve de chasse

### 1 Les dessins peuvent ne pas correspondre exactement aux contours de l'appareil ou des composants



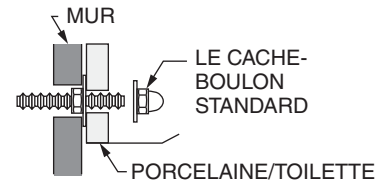
### 2 MONTAGE DE L'APPAREIL

Les tiges du support mural doivent sortir de 58 mm (2-1/4 po) de la surface du mur fini.

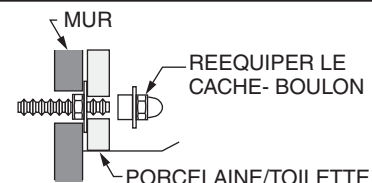


**NOTE:** Si le boulon de transporteur ne s'étend pas ou est au ras de porcelain, utiliser rééquipe des bouchons 7381285-200.0070A (a vendu séparément).

#### LE CACHE-BOULON STANDARD

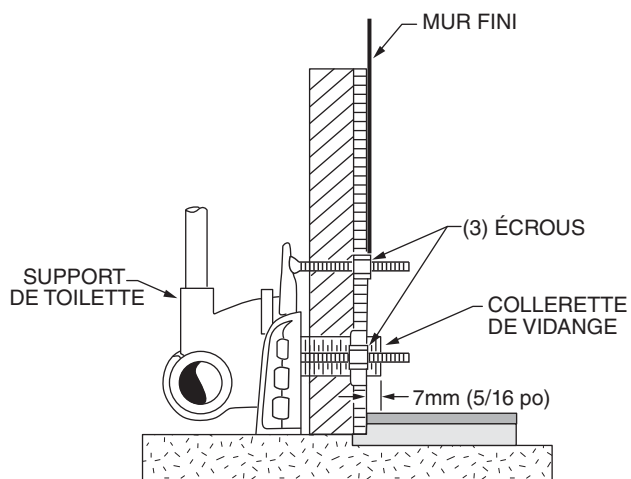


#### REEQUIPER LE CACHE-BOULON

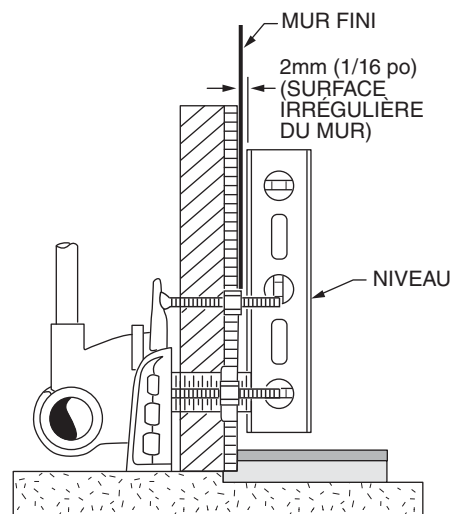


CONSERVER POUR RÉFÉRENCE ULTÉRIEURE

- 3**
- Placer les écrous de retenue sur les boulons du bas et sur le boulon supérieur gauche seulement.
  - Ajuster les deux écrous inférieurs de manière à ce la surface d'appui de la cuvette soit au minimum 2mm en avant de la surface du mur fini.
  - Ajuster la collerette de vidange afin qu'elle sorte de 7 mm (5/16 po) du mur fini.



- 4**
- Avec un niveau, régler l'écrou de retenue en haut à gauche, de manière à ce qu'il soit sur le même plan vertical que l'écrou de retenue en bas à gauche.



- 5**
- **REMARQUE :** Les écrous supports et les rondelles doivent être installés de manière à prendre la charge complète de la toilette en laissant un écart de 2 mm (1/16 po) entre la toilette et le mur.
  - Respecter les réglages de support recommandés par le fabricant pour le raccordement de sortie de la toilette.
  - Placer le joint en feutre ou en néoprène (rondelle en cire déconseillée) sur la sortie de la toilette.
  - Lorsque la toilette est installée, le joint de sortie de la toilette doit être suffisamment comprimée afin de garantir une étanchéité contre les fuites de gaz ou d'eau.

### Les étapes suivantes exigent de l'aide :

- Installer la cuvette sur le support à l'aide des écrous borgnes et des rondelles en fibre avec les écrous de retenue et les rondelles.

**NE PAS POSER LA RONDELLE EN FIBRE ET L'ÉCROU BORGNE À DROITE AVANT D'AVOIR SOLIDEMENT SERRÉ LES AUTRES ÉCROUS BORGNES AVEC UNE CLÉ.**

- Installer l'écrou borgne avec la rondelle en haut à droite puis serrer à la main. Serrer avec une clé à environ ¼ de tour.
- Étendre le scellant pour boucher l'espace entre la cuvette et le mur fini. Enlever l'excédent de scellant.

#### Aux États-Unis:

American Standard Brands  
P.O. Box 6820  
Piscataway, New Jersey 08855  
Attention: Directeur du Service à la clientèle  
Les résidents des États-Unis peuvent aussi obtenir des informations à propos de la garantie en composant le numéro sans frais (800) 442-1902  
[www.americanstandard.com](http://www.americanstandard.com)

#### Au Canada:

AS Canada, ULC  
5900 Avebury Rd.  
Mississauga, Ontario  
Canada L5R 3M3  
Sans frais: (800) 387-0369  
[www.americanstandard.ca](http://www.americanstandard.ca)

#### Au Mexique :

American Standard B&K Mexico  
S. de R.L. de C.V.  
Via Morelos n° 330  
Col. Santa Clara  
Ecatepec 55540 Edo. Mexico  
Sans frais: 01-800-839-1200  
[www.americanstandard.com.mx](http://www.americanstandard.com.mx)