

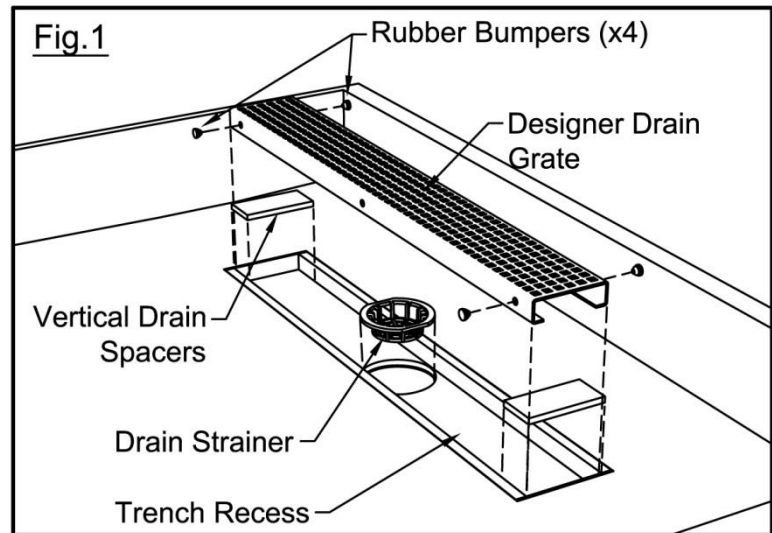
Tile Redi® Installation & Tiling Guide

Redi Trench® Designer Drain Grate Assembly



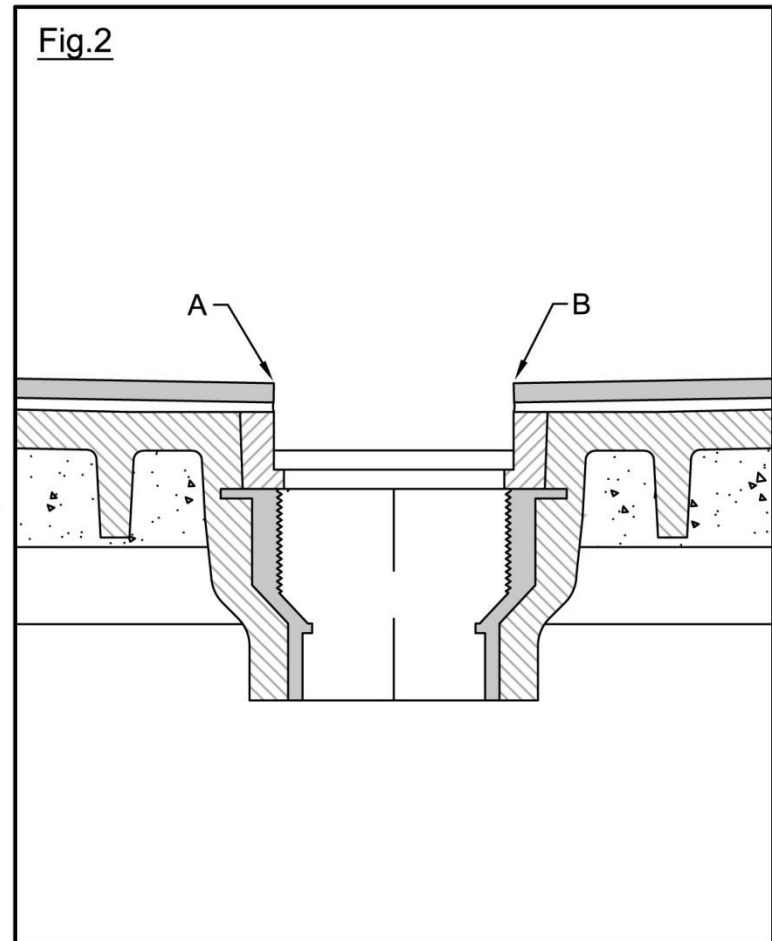
I. COMPONENTS: (See Fig. 1)

1. Designer Drain Grate (x 1)
2. Rubber Bumpers (x 4)
3. Drain Strainer (x 1)
4. Trench Recess
5. Vertical Drain Spacers: 2mm (x 2), 4mm (x 2), 6mm (x 2)



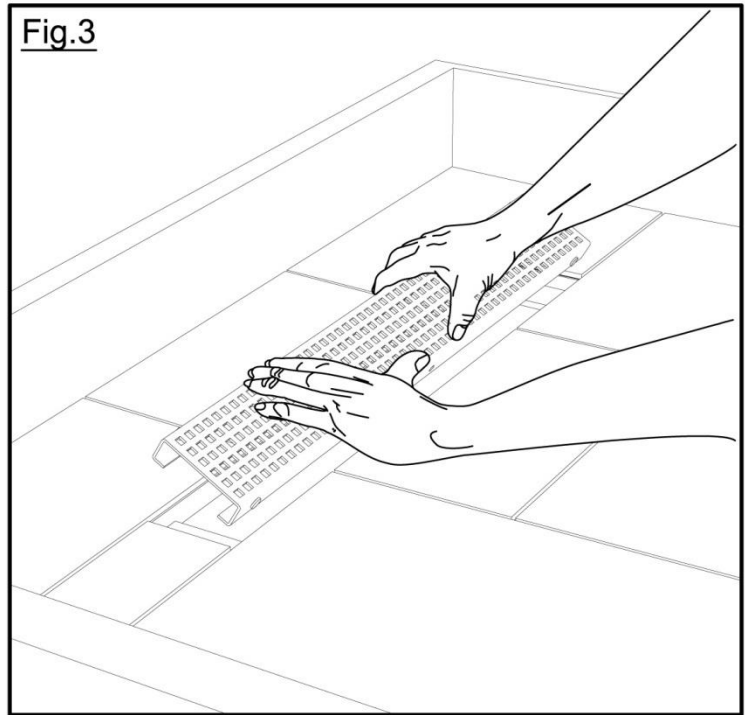
II. HOW TO TILE THE SHOWER PAN FLOOR EDGES AROUND THE TRENCH RECESS: (See Fig. 2)

1. Insert the Designer Drain Grate into the Trench Recess.
2. Dry fit the tiles to the shower pan floor.
3. **Note Tiling Tip:** Before setting tile on the shower pan floor you must comply with the following: tile up to the edges of the recessed trench (A and B) so that the shower pan floor is not visible, while at the same time insuring (i) none of the shower pan floor tiles extend beyond the shower pan floor into the space above the recessed trench, (ii) proper drainage is achieved by having none of the tiles encroach into the drainage space between the tiled shower pan floor and the Designer Drain Grate, and (iii) the floor tile will not prevent the removal of the Designer Drain Grate from the Trench Recess.
4. Now, remove the Designer Drain Grate from the Trench Recess and tile the shower pan floor.



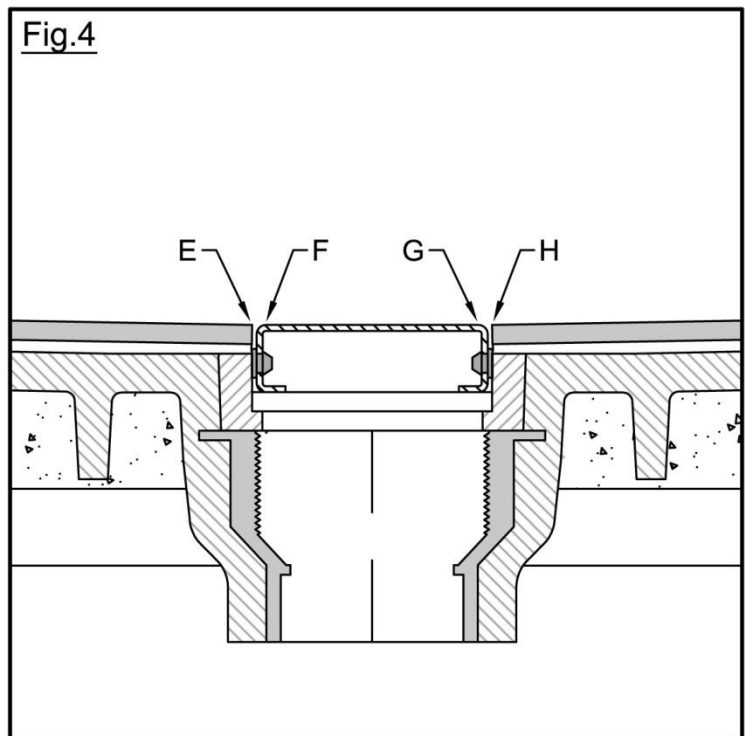
III. HOW TO INSERT THE DESIGNER DRAIN GRATE INTO THE TILED SHOWER PAN SO THAT (A) IT IS SPACED CORRECTLY FOR DRAINAGE AND (B) IT IS AT THE SAME LEVEL AS THE ADJACENT TILE: (See Figs. 1 & 3)

1. Select a combination of Vertical Drain Spacers (2mm, 4mm, and/or 6mm) so that the top surface of the Designer Drain Grate is at the same level as the top of the floor tiles adjacent to the trench.
2. Insert the Rubber Bumpers into the Designer Drain Grate side holes by inserting them into the holes until they are locked in place (Fig. 1).
3. Slide the Designer Drain Grate into the shower pan Trench Recess, first by compressing the side of the grate with the Rubber Bumpers against the wall of the shower pan Trench Recess (Fig. 3).
4. Finally, slide the other side of the Designer Drain Grate into the shower pan Trench Recess.



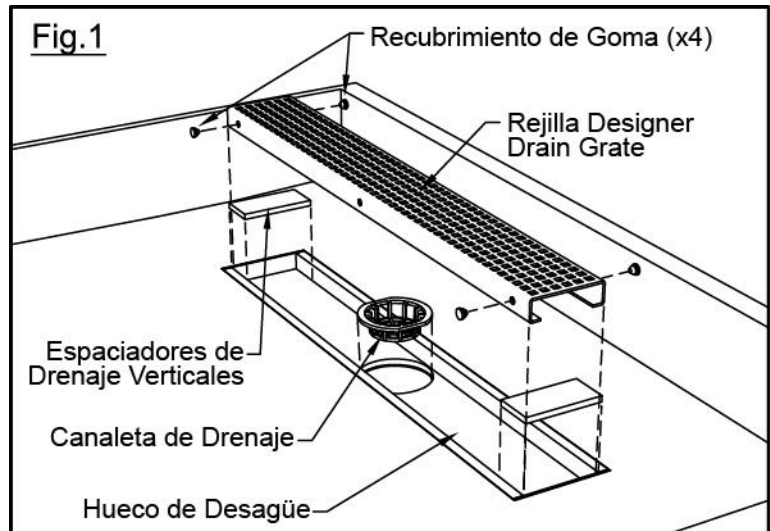
IV. HOW TO REMOVE THE DESIGNER DRAIN GRATE FROM THE TRENCH RECESS: (See Fig. 4)

1. Insert your fingers or an Allen wrench into the space between the Designer Drain Grate and the Trench Recess wall (i.e., either between E and F or between G and H), carefully lift out one side of the grate and grab it with both hands and then carefully remove the other side by lifting the entire grate with your hands.



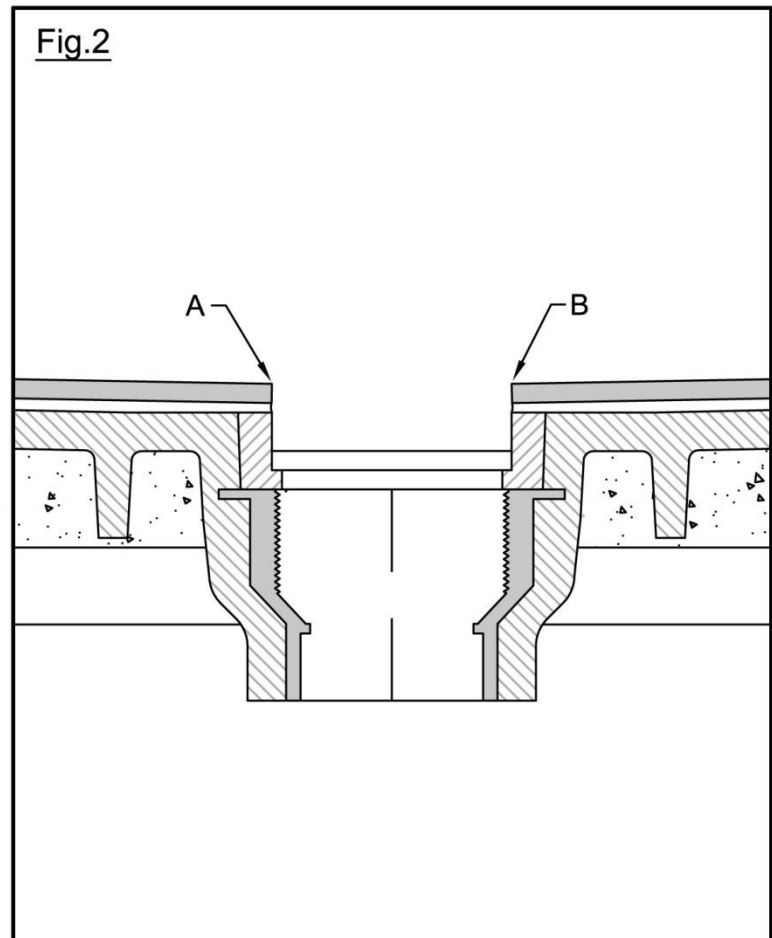
I. COMPONENTES: (Consulte la Fig. 1)

1. Rejilla Designer Drain Grate (x 1)
2. Recubrimiento de Goma (x 4)
3. Canaleta de Drenaje (x 1)
4. Hueco del Desagüe
5. Espaciadores de Drenaje Verticales: 2mm (x 2), 4mm (x 2), 6mm (x 2)



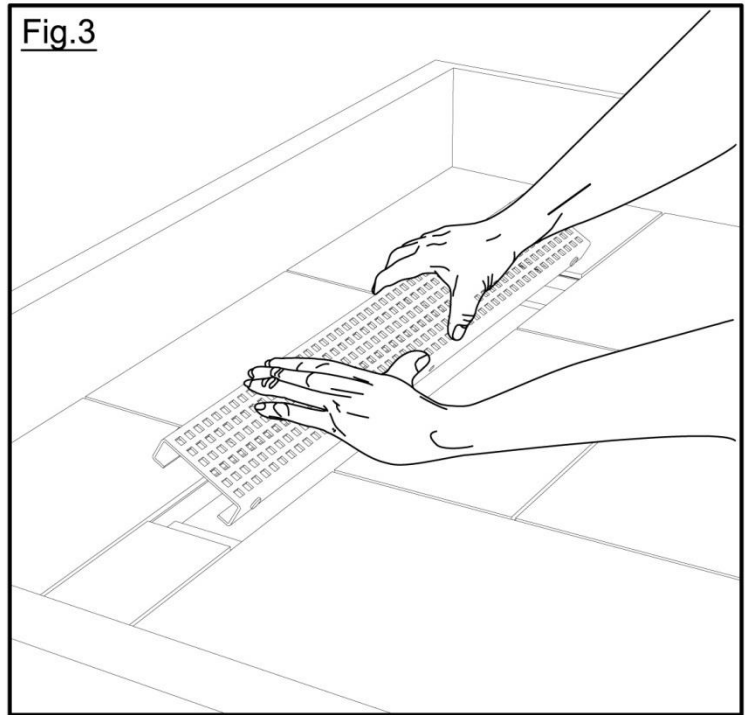
II. CÓMO AZULEJAR LOS BORDES DEL PISO DE LA BANDEJA PARA DUCHA ALREDEDOR DEL HUECO DEL DESAGÜE: (Consulte la Fig. 2)

1. Coloque la rejilla Designer Drain Grate en el Hueco del Desagüe.
2. Coloque en seco los azulejos en el piso de la bandeja para ducha.
3. **Nota Sobre Cómo Colocar los Azulejos:**
 Antes de colocar los azulejos en el piso de la bandeja para ducha deberá realizar lo siguiente: azuleje hasta los bordes del Hueco del Desagüe (A y B) de forma tal que el piso de la bandeja para ducha no quede visible, al tiempo que se asegura (i) ninguno de los azulejos para piso de la bandeja para ducha se extienda sobre el espacio del Hueco del Desagüe, (ii) que se logre un drenaje adecuado al no permitir que los azulejos ocupen el espacio del drenaje entre el piso de la bandeja azulejada y rejilla Designer Drain Grate, y (iii) que el azulejo del piso no prevenga la remoción de la rejilla Designer Drain Grate del Hueco del Desagüe.
4. Ahora, retire la rejilla Designer Drain Grate del Hueco del Desagüe y azuleje el piso de la bandeja para ducha.



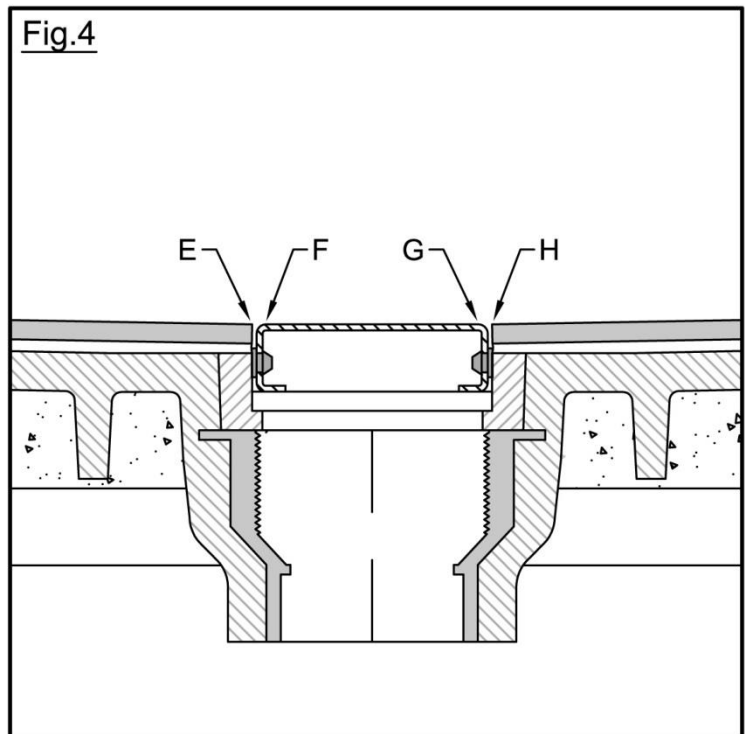
III. CÓMO COLOCAR LA REJILLA DESIGNER DRAIN GRATE EN LA BANDEJA PARA DUCHA AZULEJADA DE FORMA TAL QUE (A) SE DEJE EL ESPACIO ADECUADO PARA EL DRENAJE Y (B) QUEDE AL MISMO NIVEL QUE LOS AZULEJOS ADYACENTES: (Consulte las Figs. 1 y 3)

1. Seleccione una combinación de Espaciadores de Drenaje Verticales (2mm, 4mm, y/o 6mm) para que la superficie superior de la rejilla Designer Drain Grate quede al mismo nivel que la parte superior de los azulejos del piso adyacentes a la rejilla.
2. Coloque el Recubrimiento de Goma dentro de los orificios laterales de la rejilla Designer Drain Grate, colocándoles en los orificios hasta que queden firmes en su lugar (Fig. 1).
3. Deslice la rejilla Designer Drain Grate dentro del Hueco del Desagüe de la bandeja para ducha, primero comprimiendo el lado de la rejilla azulejable con el Recubrimiento de Goma contra la pared del Hueco del Desagüe de la bandeja para ducha (Fig. 3).
4. Finalmente, deslice el otro lado de la rejilla Designer Drain Grate en el Hueco del Desagüe de la bandeja para ducha.



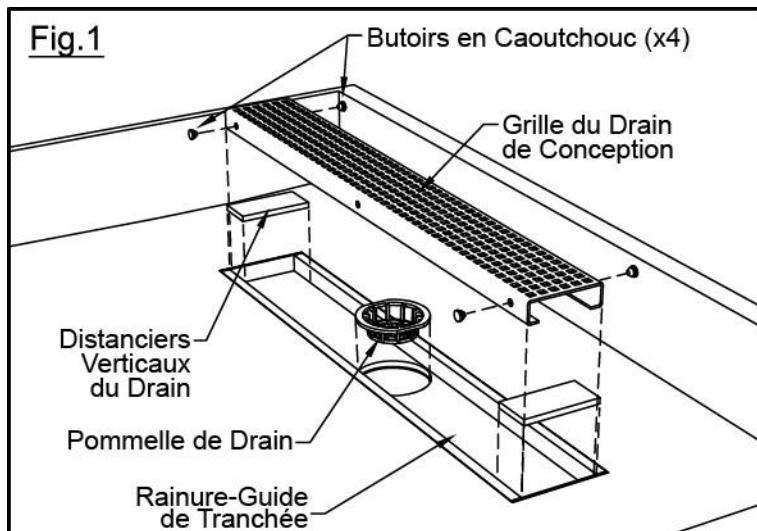
IV. CÓMO RETIRAR LA REJILLA DEL HUECO DEL DESAGÜE: (Consulte la Fig. 4)

1. Inserte sus dedos o utilice una llave Allen en el espacio entre la rejilla Designer Drain Grate y la pared del Hueco del Desagüe (es decir, o bien entre E y F o entre G y H), y levante cuidadosamente un lado de la rejilla, tómelala con ambas manos y luego remueva cuidadosamente el otro lado levantando la rejilla completa con sus manos.



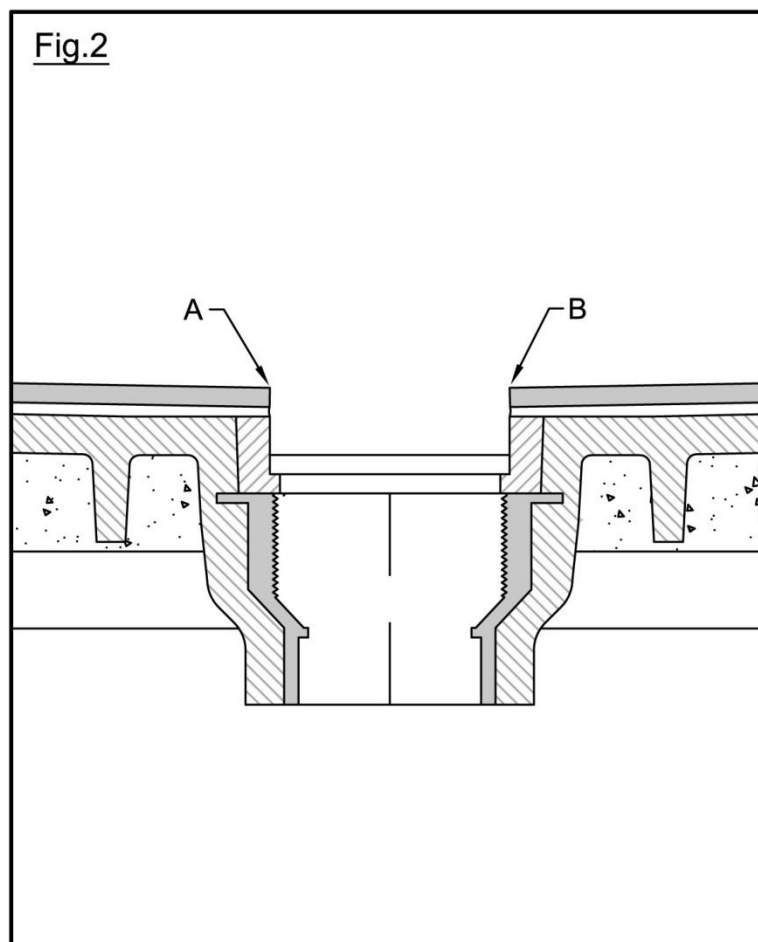
I. COMPOSANTS: (Voir la Fig. 1)

1. Grille du Drain de Conception (x 1)
2. Butoirs en Caoutchouc (x 4)
3. Pommelle de Drain (x 1)
4. Rainure-Guide de Tranchée
5. Distanciers Verticaux du Drain: 2mm (x 2), 4mm (x 2), 6mm (x 2)



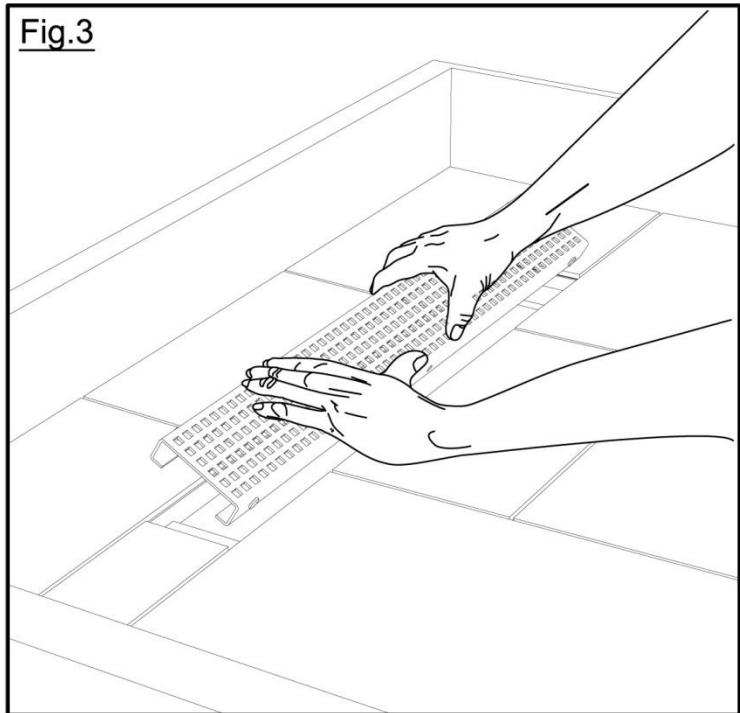
II. COMMENT COUVRIR DE CARREAUX LES BORDS DU PLANCHER DU RECEVEUR DE DOUCHE AUTOUR DE LA RAINURE-GUIDE DE TRANCHÉE: (Voir la Fig. 2)

1. Insérez la Grille du Drain de Conception dans la Rainure-Guide de Tranchée.
2. Ajustez à sec les carreaux au plancher du receveur de douche.
3. **Conseil Sur la Pose de Carreaux:** Avant de couvrir de carreaux le plancher du receveur de douche, vous devez respecter ce qui suit: couvrez de carreaux jusqu'aux bords de la tranchée de la rainure-guide (A et B) afin que le plancher du receveur de douche ne soit pas visible, tout en s'assurant (i) qu'aucun des carreaux du plancher du receveur de douche ne dépasse au-delà du plancher du receveur de douche dans l'espace au-dessus de la tranchée de la rainure-guide, (ii) qu'un bon drainage soit effectué en s'assurant qu'aucun des carreaux n'empiète sur l'espace de drainage entre la Grille du Drain de Conception, et (iii) que le carrelage du plancher non empêchera le retrait de la Grille du Drain de Conception de la Rainure-Guide de Tranchée.
4. Maintenant, enlevez la Grille du Drain de Conception de la Rainure-Guide de Tranchée et couvrez de carreaux le plancher du receveur de douche.



III. COMMENT INSÉRER LA GRILLE DU DRAIN DE CONCEPTION ÊTRE COUVERTE DE CARREAUX DANS LE RECEVEUR DE DOUCHE COUVERT DE CARREAUX AFIN QUE (A) ELLE SOIT ESPACÉE CORRECTEMENT POUR LE DRAINAGE ET (B) ELLE SOIT AU MÊME NIVEAU QUE LE CARRELAGE ADJACENT: (Voir les Figs. 1 & 3)

1. Choisissez une combinaison de Distanciers Verticaux du Drain (2mm, 4mm, and/or 6mm) afin que la surface du dessus de la Grille du Drain de Tranchée de Conception soit au même niveau que le dessus des carreaux de plancher près de la tranchée.
2. Insérez les Butoirs en Caoutchouc dans le trous latéraux de la Grille du Drain de Tranchée de Conception en les insérant dans les trous jusqu'à ce qu'ils se fixent en place (Fig. 1).
3. Puis glissez la Grille du Drain de Tranchée de Conception dans la Rainure-Guide de Tranchée du receveur de douche, premièrement en comprimant le côté de la grille pouvant être couverte de carreaux avec les Butoirs en Caoutchouc contre le mur de la Rainure-Guide de Tranchée du receveur de douche (Fig. 3).
4. Finalement, glissez l'autre côté de la Grille du Drain de Tranchée de Conception dans la Rainure-Guide de Tranchée du receveur de douche.



IV. COMMENT ENLEVER LA GRILLE DE LA RAINURE-GUIDE DE TRANCHÉE: (Voir la Fig. 4)

1. Insérez vos doigts sur une clé Allen dans l'espace entre la Grille du Drain de Conception et le mur de la Rainure-Guide de Tranchée (à savoir, l'espace entre E et F ou G et H), et soulevez doucement un côté de la grille, et saisissez-la avec les deux mains, puis enlevez soigneusement l'autre côté en soulevant la grille au complet avec vos mains.

