

**TOTO®**

Installation Manual  
Manual de Instalación  
Manuel d'Installation

ENGLISH

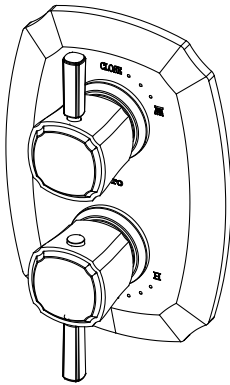
ESPAÑOL

FRANÇAIS

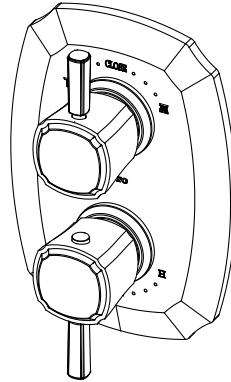
**THERMOSTATIC MIXING VALVE (TRIM ONLY)**

**VÁLVULA MEZCLADORA TERMOSTÁTICA (CHAPETÓN)**

**ROBINET MÉLANGEUR THERMOSTATIQUE (GARNITURE SEULEMENT)**



**TS970C1**



**TS970D1**

## TABLE OF CONTENTS

THANKS FOR CHOOSING TOTO®!	2
CARE AND CLEANING	2
CAUTION	2
BEFORE INSTALLATION	3
TOOLS YOU WILL NEED	3
CALIBRATING THE VALVE	4
TRIM INSTALLATION	4
INSTALLATION CHECK	6
ROUGH IN	7

## THANKS FOR CHOOSING TOTO®!

TOTO's® mission is to provide the world with healthy, hygienic and more comfortable lifestyles. We design every product with the balance of form and function as a guiding principle. Congratulations on your choice.

## CARE AND CLEANING

Your new faucet is designed for years of trouble-free performance. Keep it looking new by cleaning it periodically with mild soap, rinse thoroughly with warm water and dry with a clean, soft cloth. Do not use abrasive cleaners, steel wool or harsh chemicals as these will dull the finish. Failure to follow these instructions may void your warranty.

## CAUTION

**RISK OF SCALDING: THIS VALVE MUST BE CALIBRATED BY THE INSTALLER. SEE VALVE CALIBRATION PROCEDURE.**

**Once calibrated, this valve has a limiter to prevent the temperature from exceeding 120°F (49°C).**

This valve was calibrated at the factory at the following conditions:

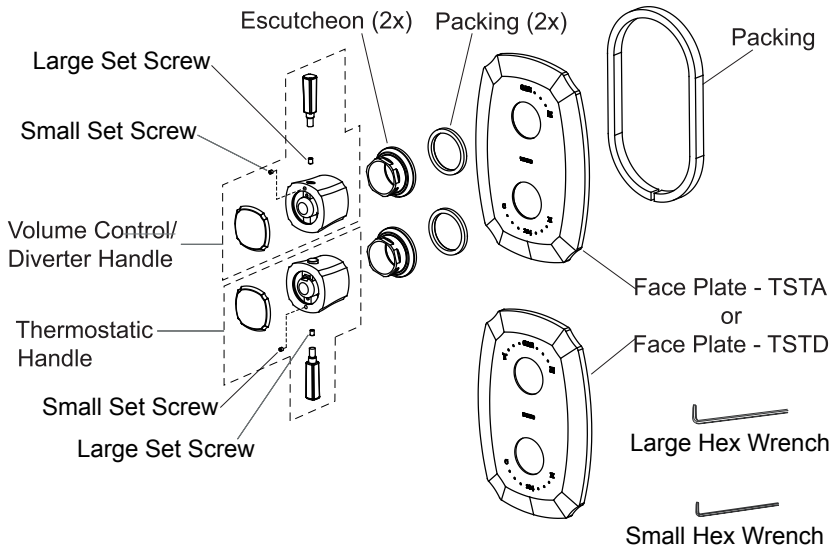
Hot: 140°F (60°C) at 14.5 psi (0.1 Mpa)

Cold: 60°F (15°C) at 14.5 psi (0.1 Mpa)

- Operating condition:
  - Minimum Pressure.....7psi (flowing pressure)
  - Maximum Pressure.....108psi (non-flowing pressure)
- If the water pressure exceeds 108 psi, use a pressure reducing valve to reduce the pressure down to a safe level
- Supplied Hot water temperature should not exceed 185°F (85°C). Using the valve above this temperature will shorten life of valve and may damage the valve which could result in leaks.
- Do not reverse the hot and cold water inlets
- Insulate the Hot water supply pipe to minimize heat loss
- Do not use steam for hot water supply
- Do not disassemble the thermo unit.

## BEFORE INSTALLATION

- Observe all local plumbing codes.
- Make sure water supply is shut off.
- Read these instructions carefully to ensure proper installations.
- Make sure you have the correct model for your application.
  - Single Volume Control Units require TSTA valve.
  - Dual Volume Control Units require TSTD valve.
- Check to make sure you have the following parts indicated below.



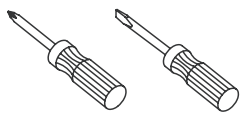
## TOOLS YOU WILL NEED



Adjustable Wrench



Adjustable Pliers

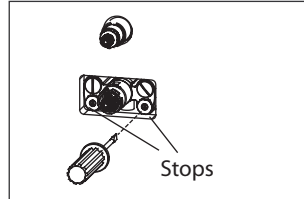


Screwdrivers

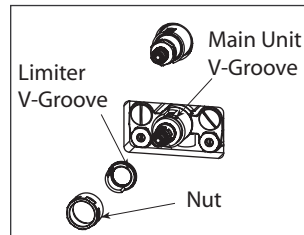
## CALIBRATING THE VALVE

**CAUTION: RISK OF PERSONAL INJURY.** The installer must calibrate this valve to minimize the risks of scalding. After calibrated, the valve limiter provides 108°F (42°C) at first stop position, and prevents the temperature from exceeding 120°F (49°C). The maximum water temperature should never exceed 120°F (49°C).

- Shut off the HOT and COLD water supply at the service stops.



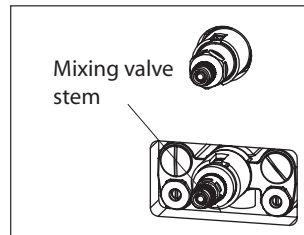
- Remove the nut. Check to make sure the V-groove of the limiter aligns with the V-groove of the main unit. If not aligned, slide the limiter out and re-install making sure to align the two grooves.



- Re-install the nut.

- Turn on the water supply.

- Turn the water on and let it run for about 1 minute. Place a thermometer in the water stream. Slowly turn the mixing valve stem until the water temperature is at a constant 104°F (40°C)

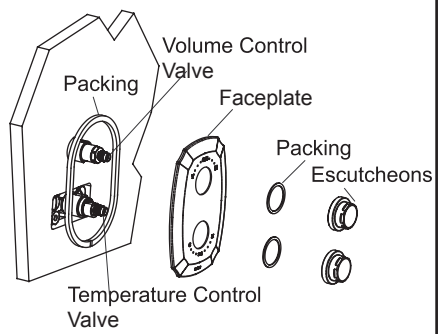


- After the water temperature is set at 104°F (40°C), do not turn the valve stem until you have installed the handle trim.
- Install trims as instructed in the TRIM INSTALLATION Section.

**NOTE:** If the valve turned accidentally, repeat the calibration procedure.

# TRIM INSTALLATION

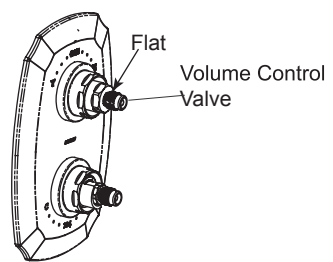
- Remove the protective cover from the valve.
- Place the faceplate against the finish wall and secure with escutcheons



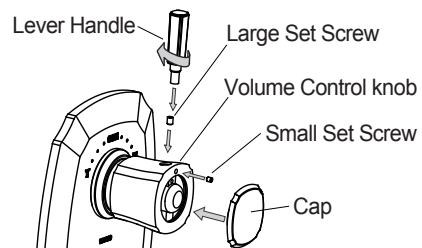
- Set the VOLUME control valve to the off position by rotating valve so that the flat point is at the 12 O'clock position.

For TSTD model: You will hear a click sound  
 For TSTA model: You will come to a stop.

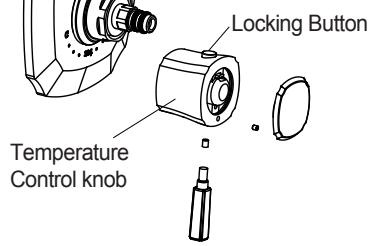
- Control knobs must be disassembled prior to installation. Remove the front cover, the small set screw, the lever, and the large set screw (beneath lever).



- Install the VOLUME control knob onto the volume control valve with the hole at 12 O'clock position. Secure knob with large set screw. Screw in lever handle and secure with small set screw. Replace cover.



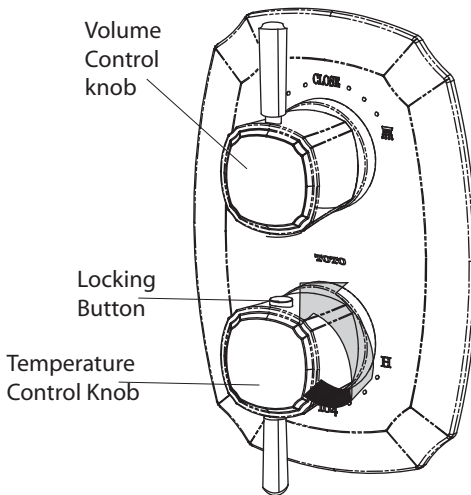
- Install the TEMPERATURE control knob onto the temperature control valve with the lock button at 12 O'clock position. Secure knob with large set screw. Screw in lever handle and secure with small set screw. Replace cover.



## INSTALLATION CHECK

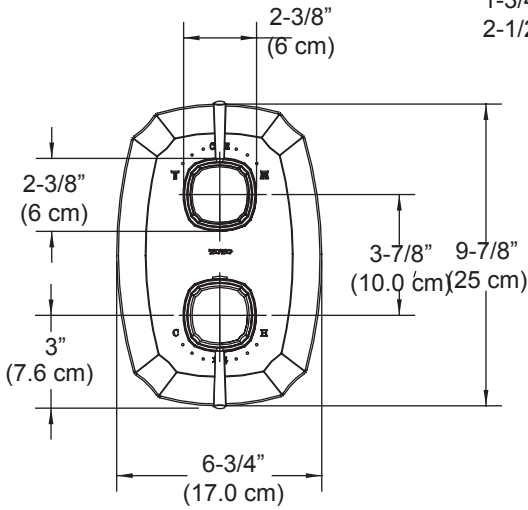
- Turn the water on for about a minute. Place a thermometer in the water stream to confirm that the water temperature is at 104°F (40°C).
- If the temperature is confirmed, rotate the temperature knob, without pressing the button, counter-clockwise until it comes to the first stop. Confirm that the temperature is about 108°F (42°C).
- If the temperature is confirmed, press the knob button and rotate fully counter-clockwise until it comes to a full stop. Confirm that the temperature does NOT exceed 120°F (49°C).
- Once confirmed, turn the knob back to 104°F (40°C) and confirm that the temperature matches the knob setting.

NOTE: If any of the above temperature settings is not confirmed, repeat the calibration procedure steps in "CALIBRATING THE VALVE" section.

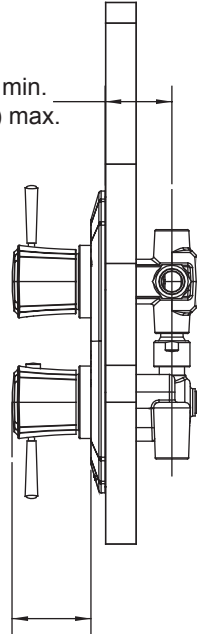


# ROUGH-IN

- Single Volume Control units require TSTA valve.
- Dual Volume Control units require TSTD valve.



$1\text{-}3/4"$  (4.5cm) min.  
 $2\text{-}1/2"$  (6.4 cm) max.



$2\text{-}1/4"$  (5.7cm) min.  
 $3"$  (7.6cm) max.

<b>ÍNDICE</b>	
¡GRACIAS POR ELEGIR TOTO®!	8
CUIDADO Y LIMPIEZA.....	8
PRECAUCIÓN.....	8
ANTES DE INSTALAR.....	9
HERRAMIENTAS QUE NECESITA.....	9
CALIBRACIÓN DE LA VÁLVULA.....	10
INSTALACIÓN DE LA GRIFERÍA.....	10
COMPROBACIÓN DE LA INSTALACIÓN.....	12
BOSQUEJO.....	13

**¡GRACIAS POR ELEGIR TOTO®!**

La misión de TOTO® es dar al mundo estilos de vida más saludables, higiénicos y cómodos. Diseñamos cada producto guiándonos por el principio del equilibrio entre forma y función. Felicitaciones por su elección.

**CUIDADO Y LIMPIEZA**

Su nueva grifería está diseñada para años de funcionamiento sin problemas. Manténgala luciendo como nueva mediante una limpieza periódica con jabón suave, enjuague minuciosamente con agua tibia y séquela con un paño limpio y suave. No use limpiadores abrasivos, lana de acero ni productos químicos fuertes ya que éstos opacarán el acabado. El no cumplir con estas instrucciones podría anular su garantía.

**PRECAUCIÓN**

**RIESGO DE QUEMADURAS: ESTA VÁLVULA DEBE SER CALIBRADA POR EL INSTALADOR. CONSULTE EL PROCEDIMIENTO DE CALIBRACIÓN.**

**Una vez calibrada, esta válvula tiene un limitador para evitar que la temperatura exceda los 120°F (49°C).**

Esta válvula fue calibrada en la fábrica bajo las siguientes condiciones:

Caliente: 140°F (60°C) a 14,5 psi (0,1 Mpa)

Fría: 60°F (15°C) a 14,5 psi (0,1 Mpa)

- Condiciones de funcionamiento:
  - Presión mínima.....7 psi (presión de flujo).
  - Presión máxima.....108 psi (presión sin flujo).

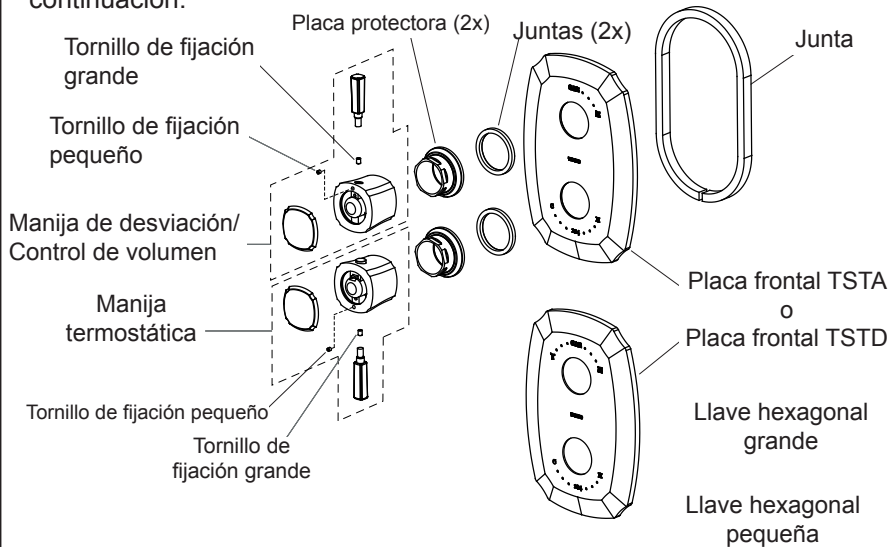
Si la presión de agua supera los 108 psi, use una válvula de reducción de presión para reducir la presión hasta un nivel seguro

- La temperatura del agua caliente suministrada no debe superar los 185°F (85°C). Usar la válvula por encima de esta temperatura acortará la duración de la válvula y puede dañarla, lo que podría provocar pérdidas.
- No invierta las entradas de agua caliente y fría.
- Aísle la tubería del suministro de agua caliente para minimizar la pérdida de calor.
- No use vapor para suministro de agua caliente.
- No desarme la unidad térmica.



## ANTES DE LA INSTALACIÓN

- Cumpla con todos los códigos locales de plomería.
- Asegúrese de que el suministro de agua esté cerrado.
- Lea estas instrucciones con atención para asegurar una instalación correcta.
- Asegúrese de que tiene el modelo correcto para su aplicación.
  - Las unidades de control de volumen único requieren una válvula TSTA.
  - Las unidades de control de volumen doble requieren una válvula TSTD.
- Verifique para asegurarse de tener las piezas que se indican a continuación.



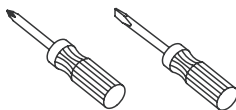
## HERRAMIENTAS QUE NECESITA



Llave ajustable



Tenazas ajustables

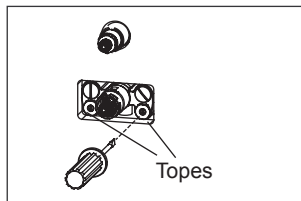


Destornilladores

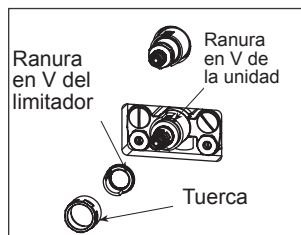
## CALIBRACIÓN DE LA VÁLVULA

**PRECAUCIÓN: RIESGO DE LESIONES PERSONALES.** El instalador debe calibrar esta válvula para minimizar los riesgos de quemaduras. Después de calibrada, el limitador de la válvula proporciona 108°F (42°C) en la primera posición de tope, y evita que la temperatura supere los 120°F (49°C). La temperatura máxima del agua nunca debería superar los 120°F (49°C).

- Cierre el suministro de agua CALIENTE y FRÍA en las llaves de paso.

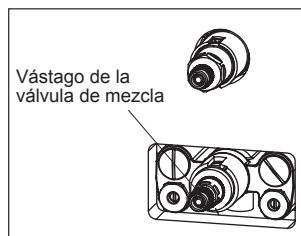


- Quite la tuerca. Verifique que la ranura en V del limitador esté alineada con la ranura en V de la unidad principal. Si no están alineadas, saque el limitador deslizándolo y vuelva a instalarlo asegurándose de que las dos ranuras queden alineadas.



- Vuelva a instalar la tuerca.
- Abra el suministro de agua.

- Abra el agua y déjela correr durante aproximadamente 1 minuto. Coloque un termómetro en el chorro de agua. Gire lentamente el vástago de la válvula de mezcla hasta que la temperatura del agua esté a una constante de 104°F (40°C).



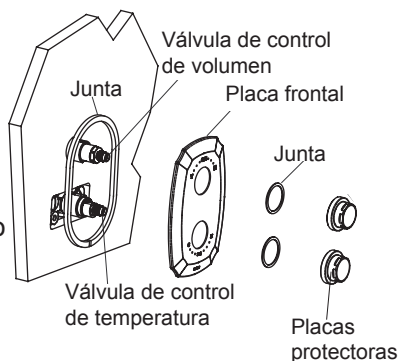
- Después de fijar la temperatura del agua a 104°F (40°C), no gire el vástago de la válvula hasta que haya instalado la manija de la grifería.
- Instale la grifería como se indica en la sección INSTALACIÓN DE LA GRIFERÍA.

**NOTA:** si la válvula se gira accidentalmente, repita el proceso de calibración.

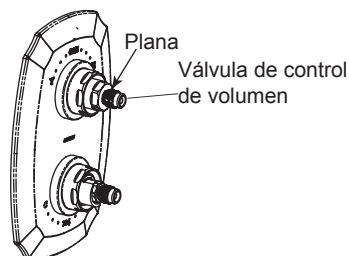
## INSTALACIÓN DE LA GRIFERÍA

- Quite la tapa de protección de la válvula.
- Coloque la placa frontal contra la pared terminada y asegúrela con las placas protectoras.
- Ajuste la válvula de control de VOLUMEN en la posición de cerrado girando la válvula de modo que el punto plano esté en la posición de las 12 en punto.

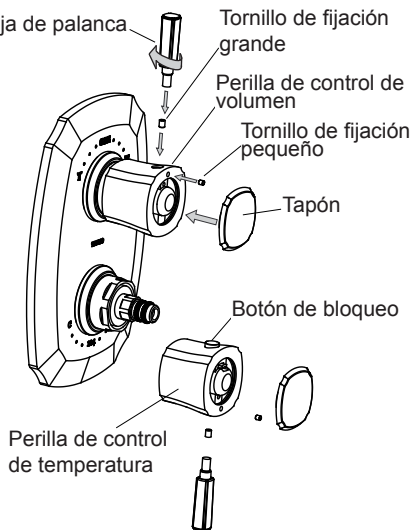
Para el modelo TSTD oírás un clic.  
Para el modelo TSTA se detendrá.



- Las perillas de control se deben desarmar antes de la instalación. Quite la tapa frontal, el tornillo de fijación pequeño, la palanca y el tornillo de fijación grande (debajo de la palanca).



- Instale la perilla de control de VOLUMEN sobre la válvula de control de volumen con el orificio en la posición de las 12 en punto. Asegure la perilla con el tornillo de fijación grande. Atornille la manija de la palanca y asegúrela con el tornillo de fijación pequeño. Vuelva a colocar la tapa.

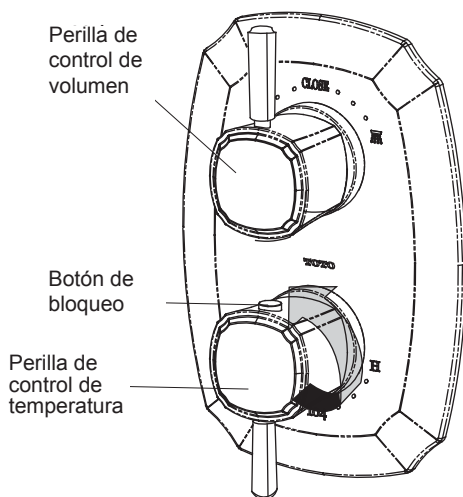


- Instale la perilla de control de TEMPERATURA sobre la válvula de control de temperatura con el botón de bloqueo en la posición de las 12 en punto. Asegure la perilla con el tornillo de fijación grande. Atornille la manija de la palanca y asegúrela con el tornillo de fijación pequeño. Vuelva a colocar la tapa.

## COMPROBACIÓN DE LA INSTALACIÓN

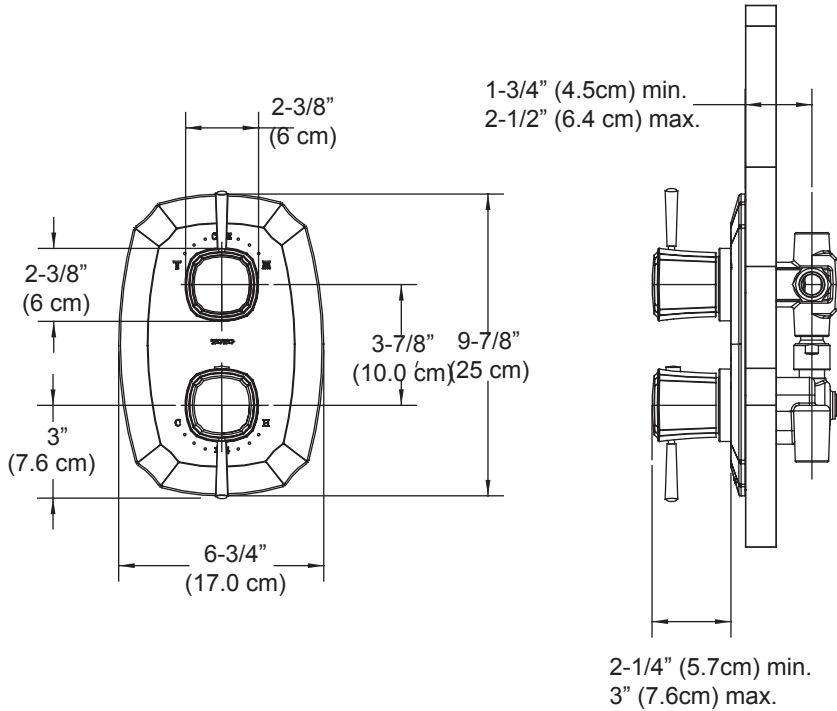
- Abra el agua durante aproximadamente un minuto. Coloque un termómetro en el chorro de agua para confirmar que la temperatura del agua esté a 104°F (40°C).
- Si se confirma la temperatura, gire la perilla de temperatura hacia la izquierda, sin presionar el botón hasta que llegue al primer tope. Confirme que la temperatura esté a aproximadamente 108°F (42°C).
- Si se confirma la temperatura, presione el botón de la perilla y gire totalmente hacia la izquierda hasta que se detenga por completo. Confirme que la temperatura NO supere los 120°F (49°C).
- Una vez confirmado, gire la perilla nuevamente hasta 140°F (40°C) y confirme que la temperatura coincida con el valor de la perilla.

■  
NOTA: si alguno de los valores de temperatura no se confirmara, repita los pasos del procedimiento de calibración de la sección “CALIBRACIÓN DE LA VÁLVULA”.



## BOSQUEJO

- Las unidades de control de volumen único requieren una válvula TSTA.
- Las unidades de control de volumen doble requieren una válvula TSTD.



## TABLE DES MATIÈRES

MERCI D'AVOIR CHOISI TOTO®!	14
ENTRETIEN ET NETTOYAGE	14
PRUDENCE	14
AVANT L'INSTALLATION	15
OUTILS NÉCESSAIRES	15
CALIBRAGE DE LA VALVE	16
INSTALLATION DES ÉLÉMENTS INTERNES	16
VÉRIFICATIONS	18
ROBINETTERIE BRUTE	19

## MERCI D'AVOIR CHOISI TOTO®!

La mission de TOTO® est d'offrir au monde entier un style de vie sain, hygiénique et plus confortable. Comme principe de base, nous concevons chaque produit avec un équilibre entre la forme et la fonction. Félicitations pour votre choix.

## ENTRETIEN ET NETTOYAGE

Votre nouveau robinet est conçu pour un rendement sans problèmes et ce, pour de nombreuses années. Maintenez son aspect neuf en le nettoyant régulièrement avec un savon doux, rincez-le à fond avec de l'eau chaude et essuyez-le avec un chiffon doux et propre. N'utilisez pas de nettoyants abrasifs, laine d'acier ou produits chimiques corrosifs car ils terniront la finition. Le non-respect de ces directives peut annuler votre garantie.

## PRUDENCE

**RISQUE DE BRÛLURES : CETTE VALVE DOIT ÊTRE CALIBRÉE PAR L'INSTALLATEUR. RÉFÉREZ-VOUS À LA PROCÉDURE DE CALIBRAGE DE LA VALVE.**

**Une fois calibrée, cette valve possède un limiteur afin d'empêcher la température de dépasser 120°F (49°C).**

Cette valve a été calibrée en usine selon les conditions suivantes :

Chaud : 140°F (60°C) à 14,5 psi (0,1 Mpa)

Froid : 60°F (15°C) à 14,5 psi (0,1 Mpa)

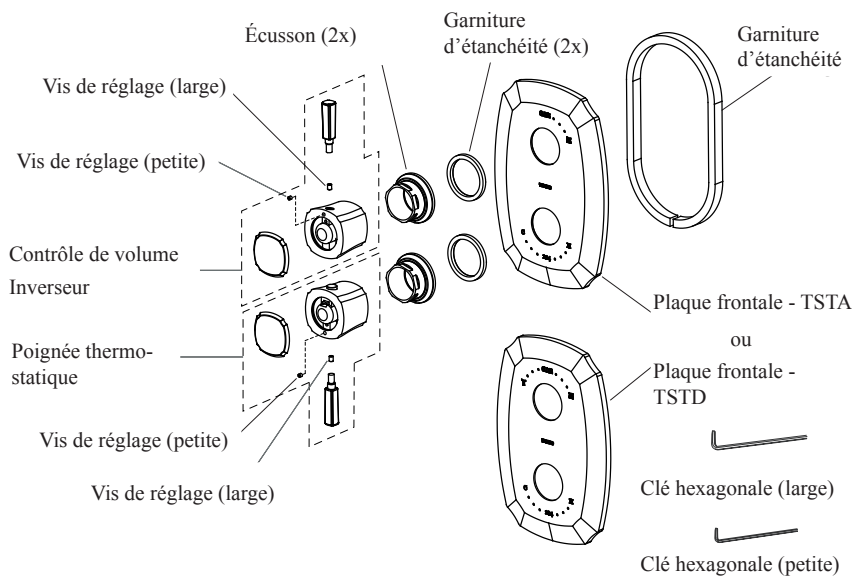
- Condition de fonctionnement :
  - Pression minimum .....7psi (pression d'écoulement)
  - Pression maximum .....108psi (pression sans écoulement)

Si la pression de l'eau excède 108 psi, utilisez un détendeur de pression afin de réduire la pression à un niveau sécuritaire.

- La température d'eau chaude fournie ne devrait pas excéder 185°F (85°C). L'utilisation d'une température supérieure raccourcira la durée de vie de la valve et pourrait l'endommager, possiblement en entraînant des fuites.
- N'inversez pas les entrées d'eau chaude et froide.
- Isolez le tuyau d'alimentation en eau chaude afin de réduire au minimum la perte de chaleur.
- N'utilisez pas la vapeur pour l'alimentation en eau chaude
- Ne démontez pas l'unité thermo.

## AVANT L'INSTALLATION

- Observez tous les codes de plomberie locaux.
- Assurez-vous que l'alimentation d'eau est coupée.
- Lisez soigneusement ces instructions afin d'assurer une installation adéquate.
- Assurez-vous d'avoir le modèle appropriée pour votre application.
  - Les unités de contrôle à volume unique exigent une valve TSTA.
  - Les unités de contrôle à double volume exigent une valve TSTD.
- Assurez-vous d'avoir en votre possession les pièces indiquées ci-dessous.



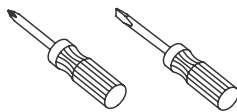
## OUTILS NÉCESSAIRES



Clé à ouverture variable



Pince réglable

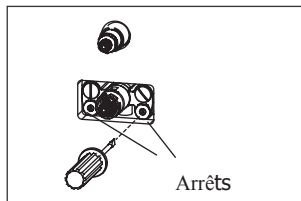


Tournevis

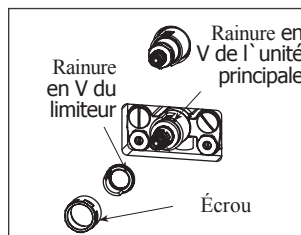
## CALIBRAGE DE LA VALVE

**ATTENTION : RISQUE DE BLESSURES CORPORELLES.** L'installateur doit calibrer cette valve afin de minimiser les risques de brûlures. Une fois calibrée, le limiteur de valve fournit d'abord une température de 108°F (42°C) à la position d'arrêt, et l'empêche d'excéder 120°F (49°C). La température d'eau maximum ne devrait jamais excéder 120°F (49°C).

- Coupez l'alimentation d'eau CHAUDE et FROIDE aux robinets d'interruption de service.

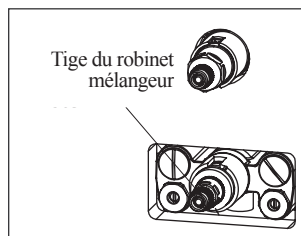


- Retirez l'écrou. Vérifiez pour vous assurer que la rainure en V du limiteur s'aligne avec la rainure en V de l'unité principale. S'ils ne sont pas alignés, retirez le limiteur en le faisant glisser et réinstallez-le en vous assurant d'aligner les deux rainures.



- Réinstallez l'écrou.
- Ouvrez l'alimentation d'eau.

- Ouvrez le robinet et laissez l'eau couler pour environ 1 minute. Placez un thermomètre dans le jet d'eau. Tournez lentement la tige du robinet mélangeur jusqu'à ce que la température de l'eau se stabilise à 104°F (40°C)



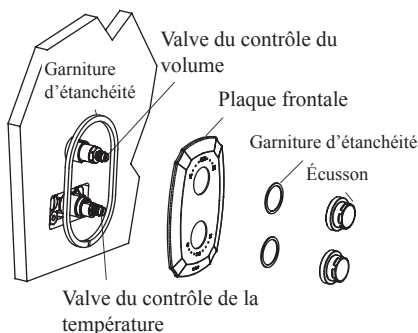
- Après que la température de l'eau soit réglée à 104°F (40°C), ne faites plus tourner la tige du robinet jusqu'à ce que vous ayez installé les organes internes de la poignée.
- Installez les organes internes comme indiqué à la section **INSTALLATION DES ÉLÉMENTS INTERNES**.

**REMARQUE :** Si la valve tourne accidentellement, répétez la procédure de calibrage.



## INSTALLATION DES ÉLÉMENTS INTERNES

- Retirez le couvercle de protection de la valve.
- Placez la plaque frontale contre le mur et fixez-la avec des écussons.
- Réglez la valve de contrôle du VOLUME à la position d'arrêt en faisant tourner la valve afin que le bout plat soit à la position 12 heures.



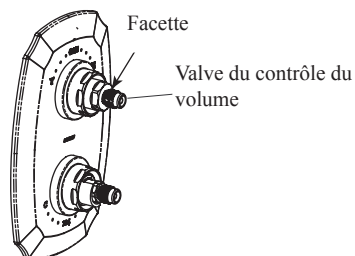
Sur le modèle TSTD :

- Vous entendrez un click

Sur le modèle TSTA :

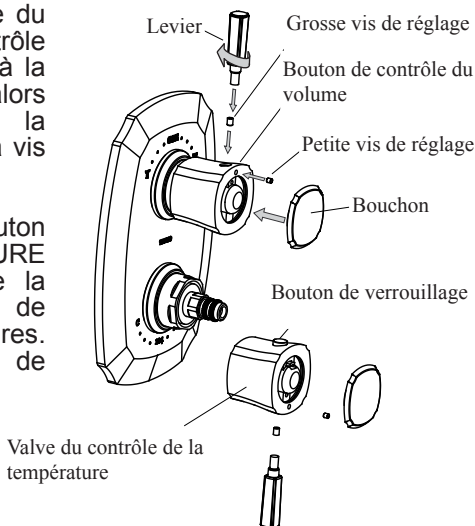
- Vous en viendrez à un arrêt.

- Les boutons de contrôle doivent être démontés avant l'installation. Retirez le couvercle frontal, la petite vis de réglage, le levier et la grosse vis de réglage (sous le levier).



- Installez le bouton de contrôle du VOLUME sur la valve de contrôle du volume avec le marqueur à la position 12 heures. Tournez alors le bouton entièrement vers la droite. Fixez le bouton avec la vis de réglage.

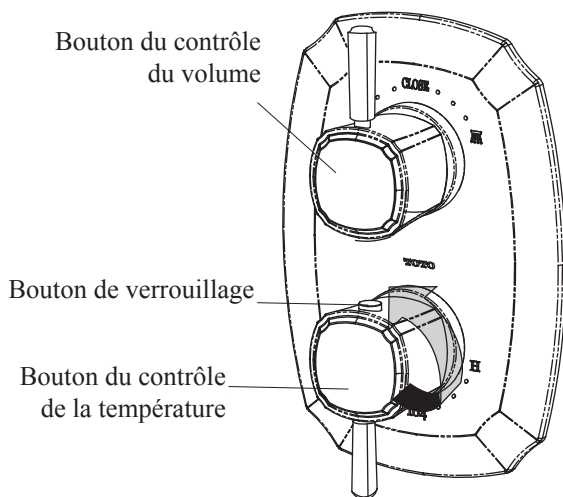
- Glissez soigneusement le bouton de contrôle de la TEMPÉRATURE sur la valve de contrôle de la température avec le bouton de verrouillage à la position 12 heures. Fixez le bouton avec la vis de réglage.



## VÉRIFICATIONS

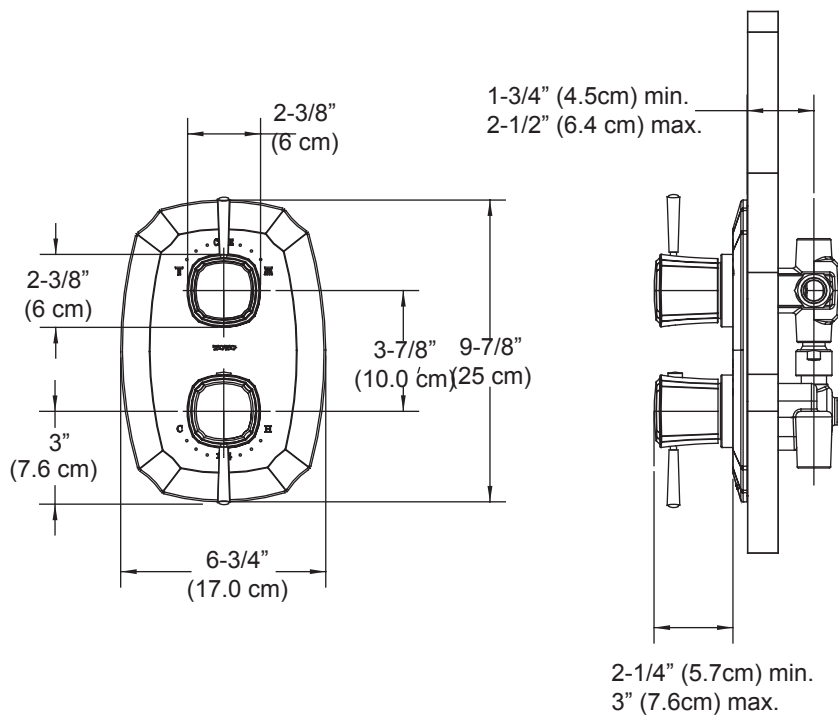
- Faites couler l'eau pour environ une minute. Placez un thermomètre dans le jet d'eau afin de confirmer que la température de l'eau est à 104°F (40°C).
- Si la température est confirmée, faites tourner le bouton de la température, sans pression, dans le sens contraire des aiguilles d'une montre, jusqu'à ce que vous arriviez au premier arrêt. Confirmez que la température est d'environ 108°F (42°C).
- Si la température est confirmée, appuyez sur le bouton et tournez complètement dans le sens contraire des aiguilles d'une montre jusqu'à un arrêt complet. Confirmez que la température n'excède PAS 120°F (49°C).
- Une fois confirmée, tournez le bouton de nouveau à 104°F (40°C) et confirmez que la température se jumèle à celle affichée au réglage du bouton.

REMARQUE : Si aucun des réglages de température ci-dessus n'est confirmé, répétez les étapes du procédé de calibrage à la section « CALIBRAGE DE LA VALVE ».



## ROBINETTERIE BRUTE

- Les unités de contrôle à volume unique nécessitent une valve TSTA.
- Les unités de contrôle à volume double nécessitent une valve TSTD.



# **TOTO®**

**TOTO® U.S.A., Inc.** 1155 SOUTHERN ROAD, MORROW, GEORGIA 30260

TEL: 888-295-8134 FAX: 800-699-4889

[WWW.TOTOUSA.COM](http://WWW.TOTOUSA.COM)

TOTO USA

REV 02/08 0GU4096