




CITTI™ 6032

INSTALLATION INSTRUCTIONS / INSTRUCTIONS D'INSTALLATION

IMPORTANT INFORMATION FOR THE INSTALLER AND THE OWNER
INFORMATION IMPORTANTE POUR L'INSTALLATEUR ET LE PROPRIÉTAIRE

 **BainUltra®**
The quest for your wellness®

TO BE KEPT FOR THE OWNER
À CONSERVER PAR LE PROPRIÉTAIRE

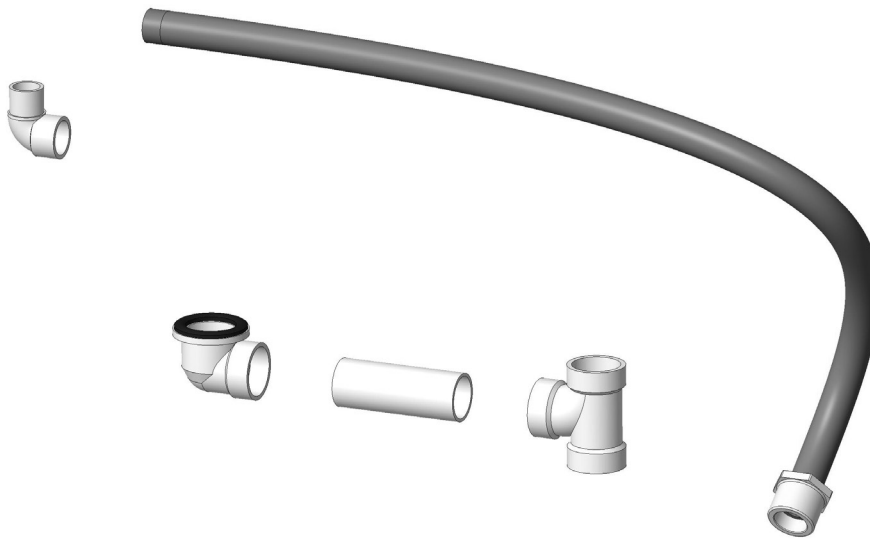
1 800 463.2187  **Monday to Thursday from 8 a.m. to 8 p.m. (EST) · Friday from 8 a.m. to 5 p.m. (EST)**
Du lundi au jeudi, De 8 h à 20 h (HE) . Vendredi de 8 h à 17 h (HE)

Printed in Canada. Copyright © May 2015 BainUltra Inc. All rights reserved. 45200621
Imprimé au Canada. Copyright © janvier 2011 BainUltra inc. Tous droits réservés.

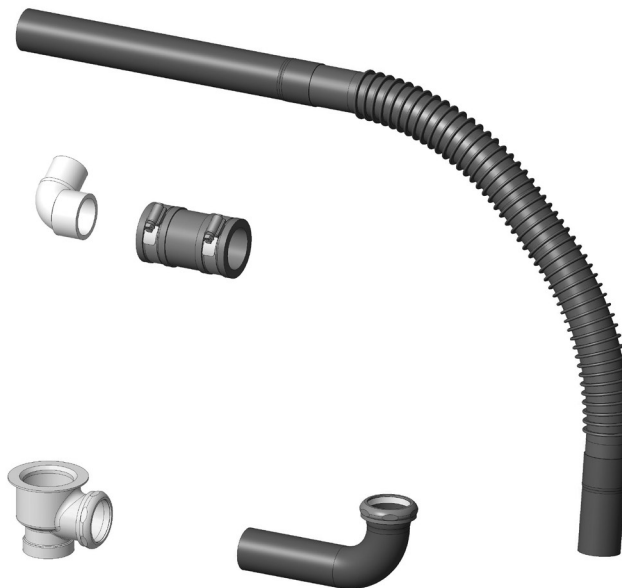
TABLE OF CONTENTS / TABLE DES MATIÈRES

INTEGRATED OVERFLOW PART LIST	
LISTE DE PIÈCES DU TROP-PLEIN INTÉGRÉ	2
TURBINE INSTALLATION PART LIST	
LISTE DE PIÈCES POUR L'INSTALLATION DE LA TURBINE	3
PVC INTEGRATED OVERFLOW CONNECTION	
BRANCHEMENT DU TROP-PLEIN INTÉGRÉ EN PVC	4
BRASS INTEGRATED OVERFLOW CONNECTION	
BRANCHEMENT DU TROP-PLEIN INTÉGRÉ EN LAITON	5
TURBINE CONNECTION	
BRANCHEMENT DE LA TURBINE	6
SITE PREPARATION	
PRÉPARATION DE L'EMPLACEMENT	7
LEVELING AND TURBINE LOCATION	
NIVELLEMENT ET EMBLEMMENT DE LA TURBINE	8
SECURING	
FIXATION.....	9

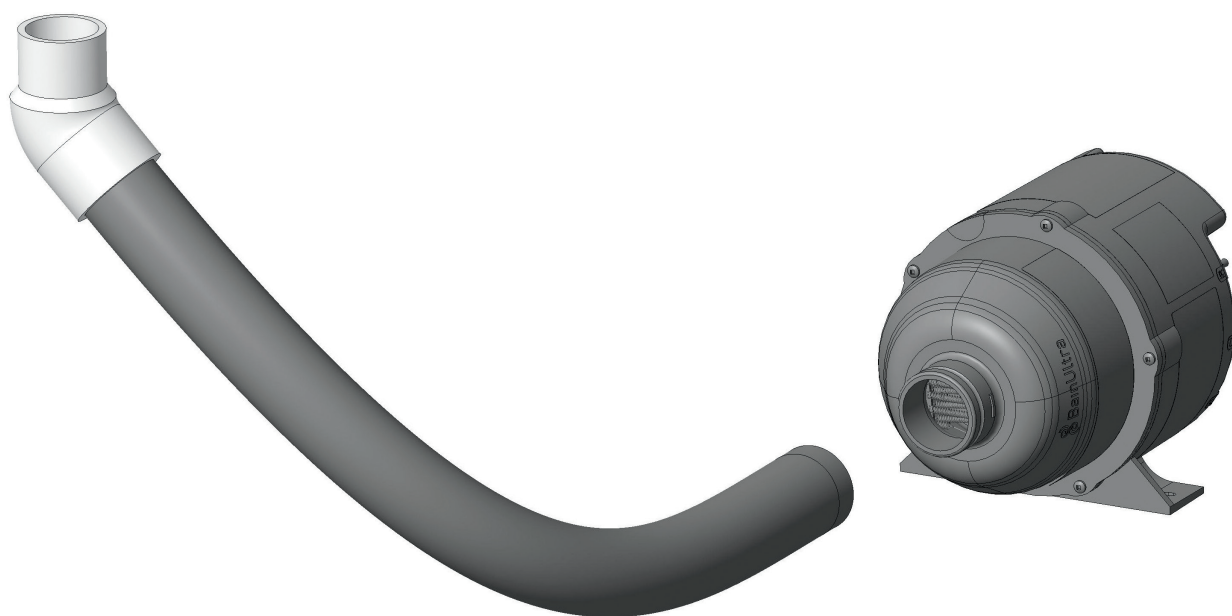
INTEGRATED OVERFLOW PART LIST /
LISTE DE PIÈCES DU TROP-PLEIN INTÉGRÉ



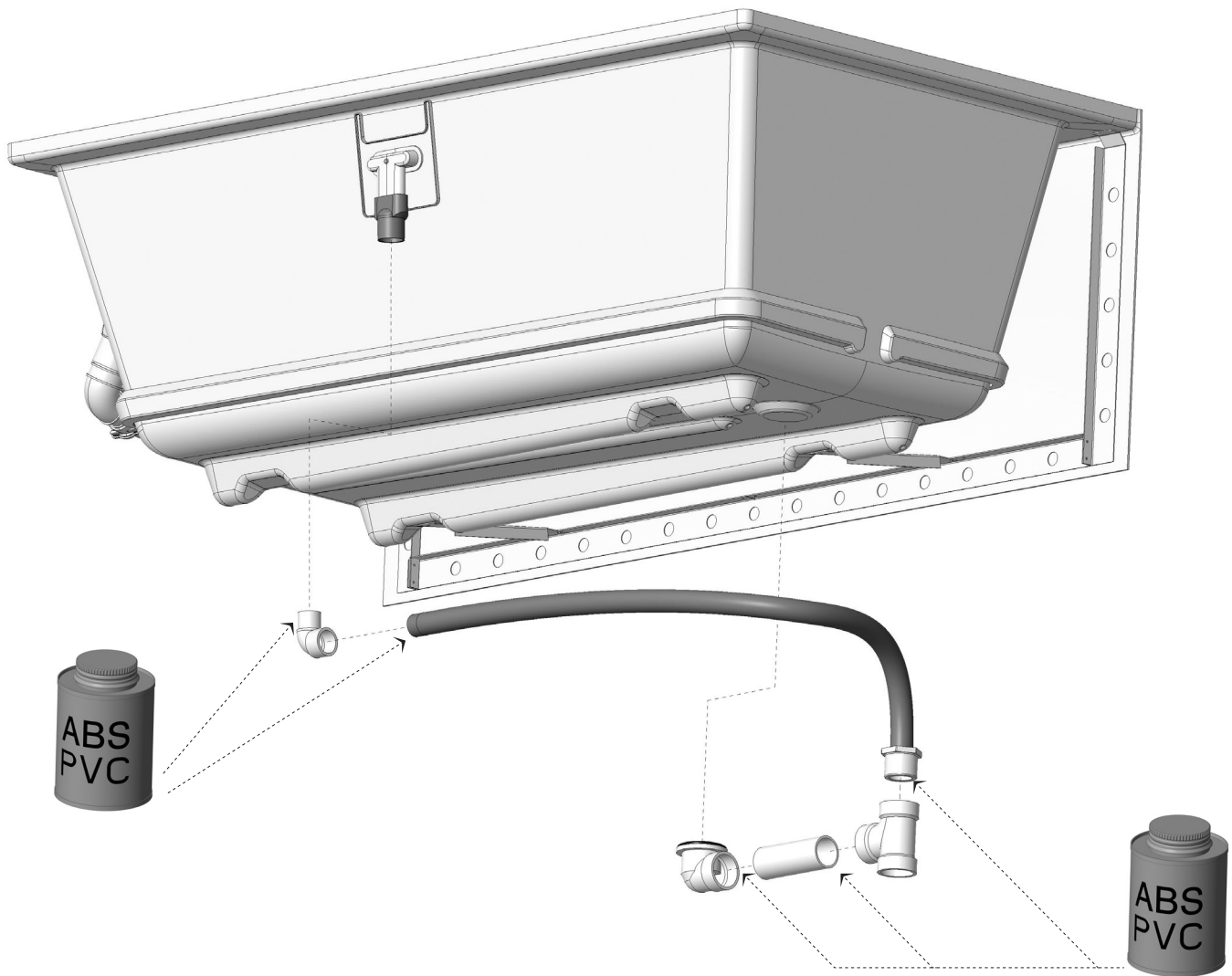
PVC OVERFLOW KIT / ENSEMBLE TROP-PLEIN PVC



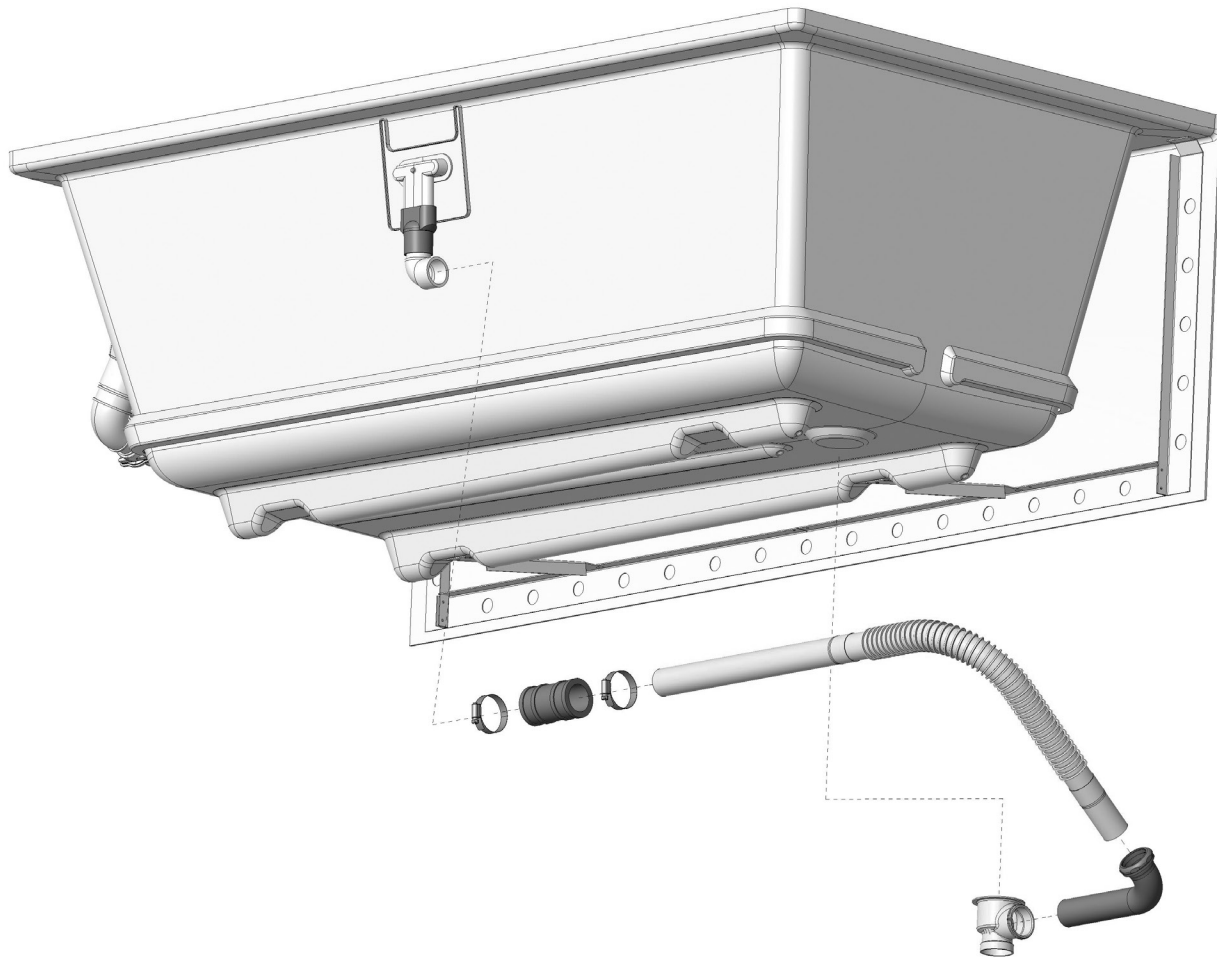
BRASS OVERFLOW KIT / ENSEMBLE TROP-PLEIN LAITON



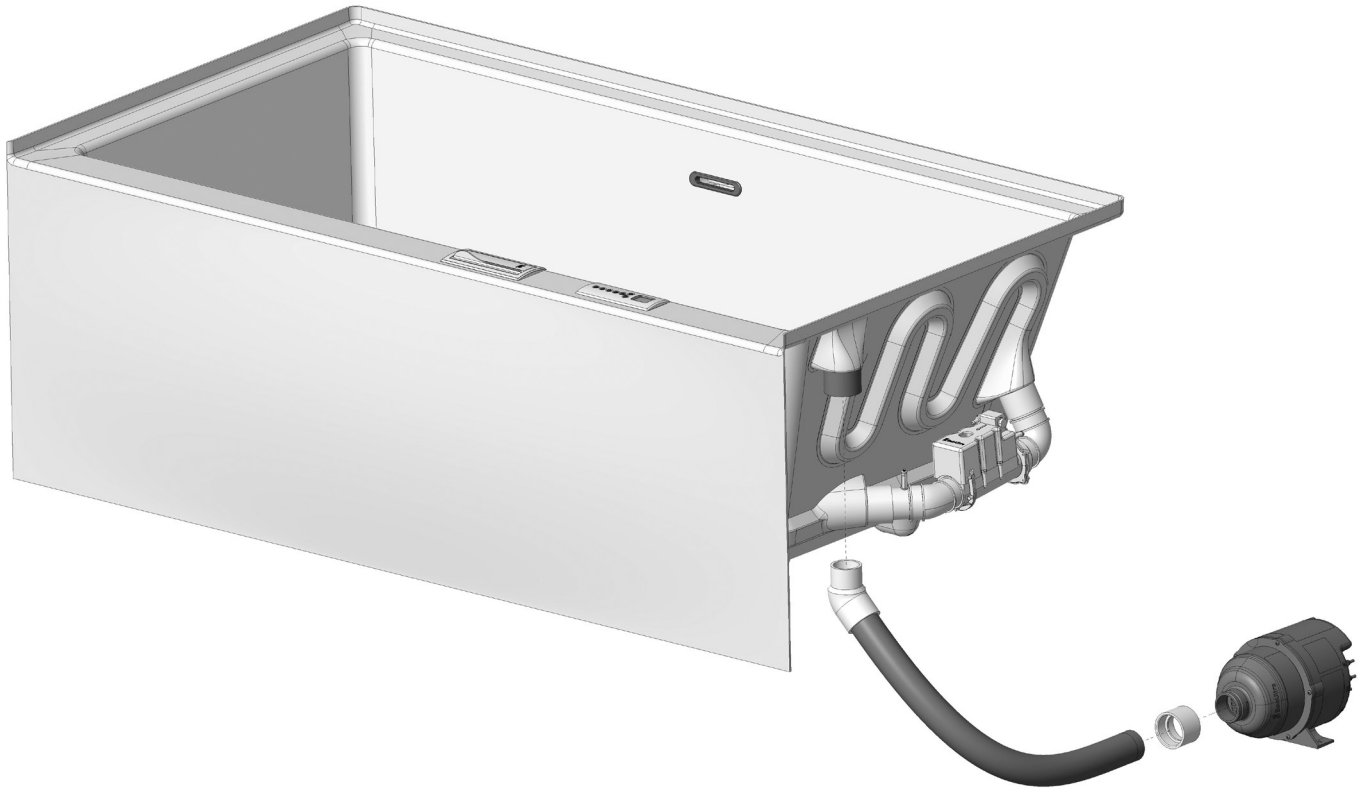
PVC INTEGRATED OVERFLOW CONNECTION /
BRANCHEMENT DU TROP-PLEIN INTÉGRÉ EN PVC



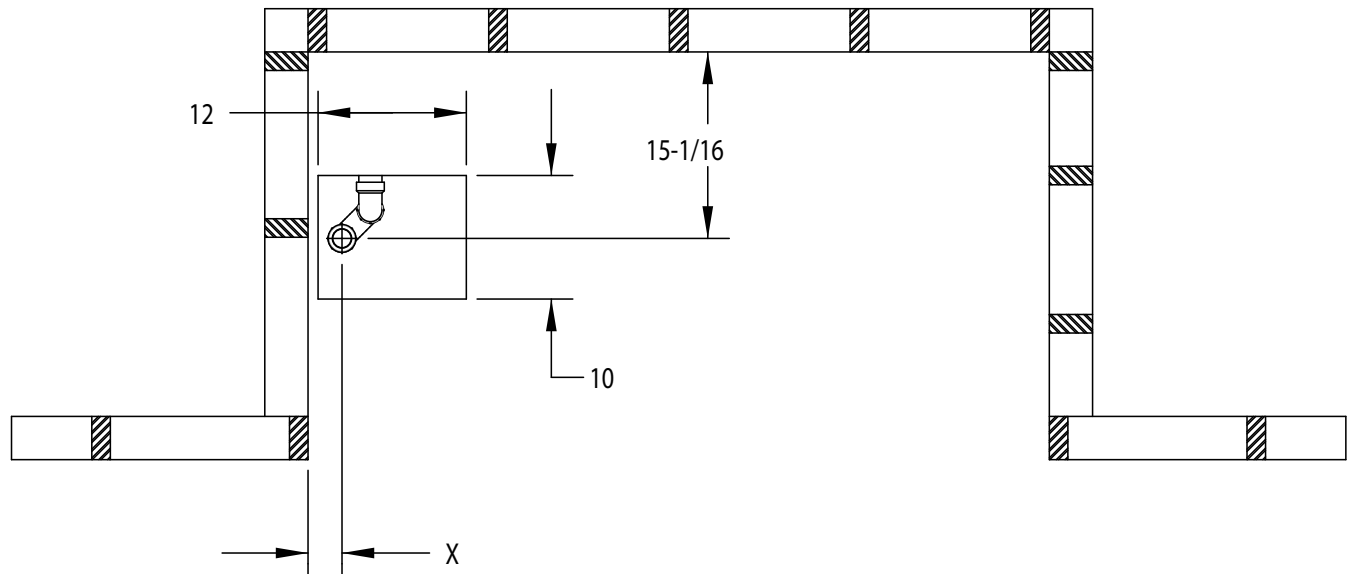
BRASS INTEGRATED OVERFLOW CONNECTION /
BRANCHEMENT DU TROP-PLEIN INTÉGRÉ EN LAITON



TURBINE CONNECTION /
BRANCHEMENT DE LA TURBINE



1-1/2 PVC COUPLING NOT INCLUDED /
BAGUE DE PVC 1-1/2 NON-INCLUSE

**BRASS INTEGRATED OVERFLOW CONNECTION /
BRANCHEMENT DU TROP-PLEIN INTÉGRÉ EN LAITON**


OVERFLOW TYPE/ TYPE DE TROP-PLEIN	DIMENSION X
PVC	2-3/4"
BRASS/LAITON	10-7/8"

LEVELING AND TURBINE LOCATION /
NIVELLEMENT ET EMPLACEMENT DE LA TURBINE

