

Shower base with seat / Base de douche avec banc



Model shown / Modèle présenté : Alessa (ASER6036-18-3)

FEATURES / CARACTÉRISTIQUES :

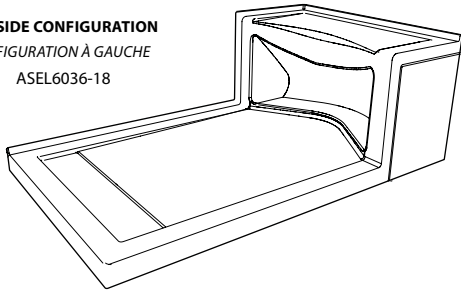
- ◆ Sturdy acrylic construction with FRP bottom reinforcement
Construction solide en acrylique renforcée de fibres de verre
- ◆ Ergonomic seating with under seat storage
Siège ergonomique avec des espaces de rangement
- ◆ Reinforced seat with stainless steel cage
Banc avec renforcement en acier
- ◆ Integrated tile flanges
Brides de carrelage intégrées
- ◆ Left and right configurations available
Configurations gauche et droite disponibles
- ◆ Choice of 4 decorative drain cover included at no extra charge
Choix parmi 4 cache-drains décoratifs inclus sans frais
- ◆ Removable stainless steel decorative drain cover for ease of maintenance
Cache-drain décoratif en acier inoxydable amovible pour faciliter l'entretien
- ◆ Manufactured with ABS
Fabriqué en ABS
- ◆ C classified IAPMO certification
Classification C, certification IAPMO
- ◆ 10-year limited warranty
Garantie limitée de 10 ans
- ◆ Easy to install ([see Instruction Manual](#))
Facile à installer ([Voir le manuel d'instruction](#))



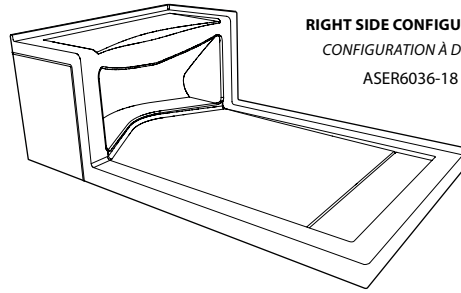
Find a store near you
Trouvez votre magasin le plus proche

<p>Project / Projet : Contact : Date : Tel / Tél :</p>	<p>Products and specifications are subject to change without notice. Please contact our sale office for any further enquiry. <i>Les produits et les caractéristiques peuvent être modifiés sans préavis. Pour toute demande de renseignements, veuillez communiquer avec notre service à la clientèle.</i></p>	<p>Base Color / Couleur de la base 18 : White / Blanc</p>
---	---	--

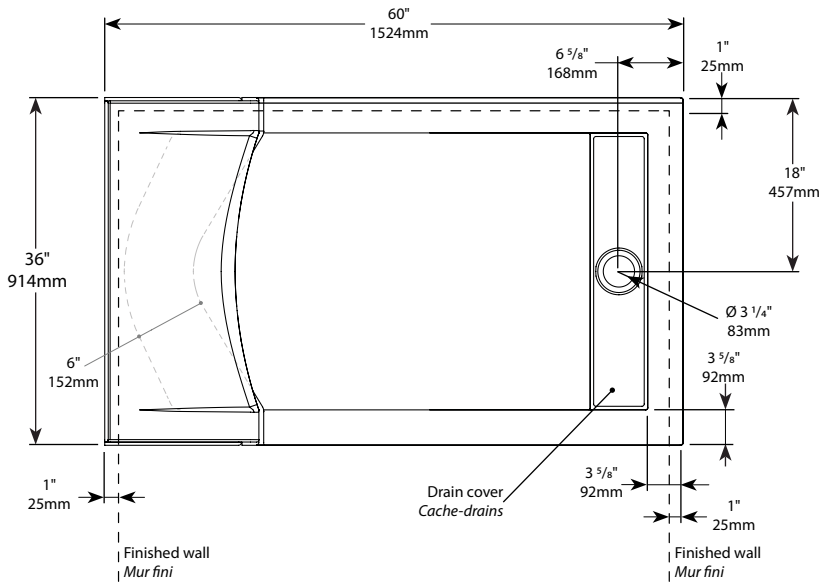
LEFT SIDE CONFIGURATION
 CONFIGURATION À GAUCHE
 ASEL6036-18



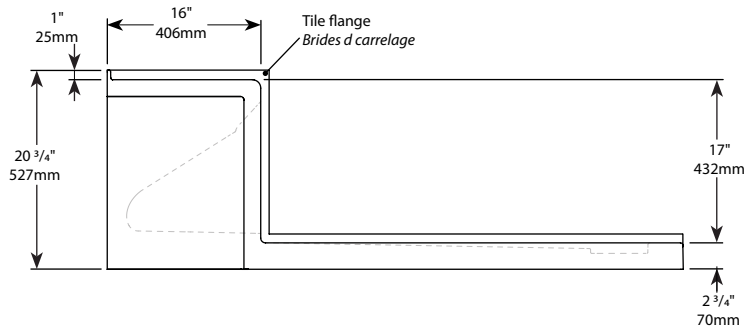
RIGHT SIDE CONFIGURATION
 CONFIGURATION À DROITE
 ASER6036-18



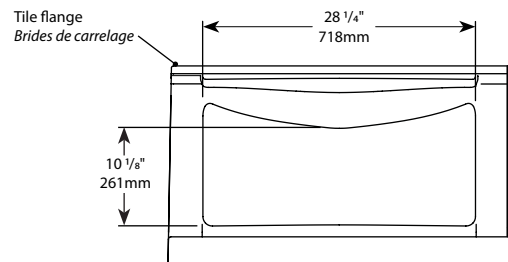
TOP VIEW
 VUE DE DESUS



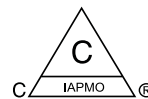
FRONT VIEW
 VUE DE FACE



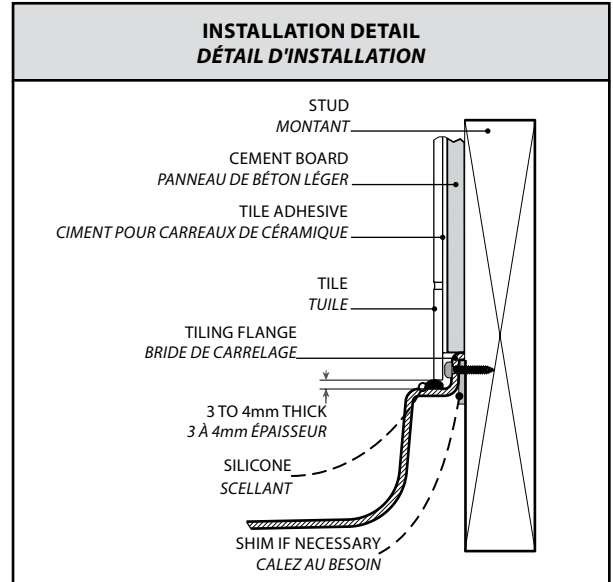
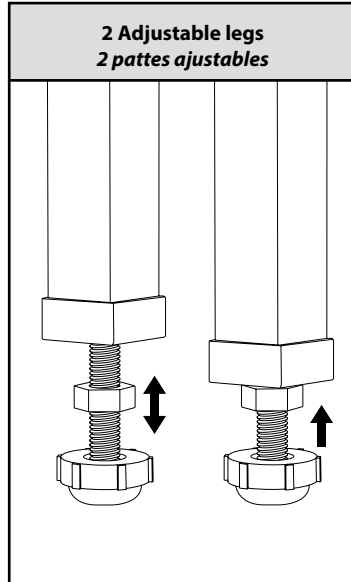
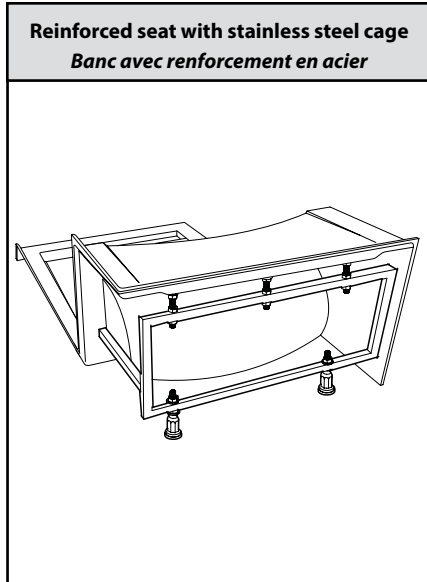
SIDE VIEW
 VUE DE CÔTÉ



*Tolerance ± 1/4" / 6mm



Note :	Products and specifications are subject to change without notice. Please contact our sale office for any further enquiry. <i>Les produits et les caractéristiques peuvent être modifiés sans préavis. Pour toute demande de renseignements, veuillez communiquer avec notre service à la clientèle.</i>	Model Modèle	
		Net weight Poids net	
		LB	KG
		ASEL6036	81 37
		ASER6036	81 37



DECORATIVE DRAIN COVER OPTIONS
OPTION DE CACHE-DRAINS DÉCORATIFS

<p>Flower 1&2 Fleur</p> <p>1=CH or 2=BN</p>	<p>Explosion 3&4 Explosion</p> <p>3=CH or 4=BN</p>
<p>Slotted 5&6 Ligné</p> <p>5=CH or 6=BN</p>	<p>Square 7&8 Carré</p> <p>7=CH or 8=BN</p>

Please select one from 4 decorative drain covers. Available finishes: bright chrome (CH) and brushed nickel (BN). Please indicate item number at the end of the code: ASEL6036-18-__

Veillez choisir un des quatre cache-drains. Finis disponibles: chrome (CH) et nickel brossé (BN). Spécifiez le numéro de produit à la fin du code: ASEL6036-18-__