



Model shown / Modèle présenté : Stanza (BST6732-18-11)

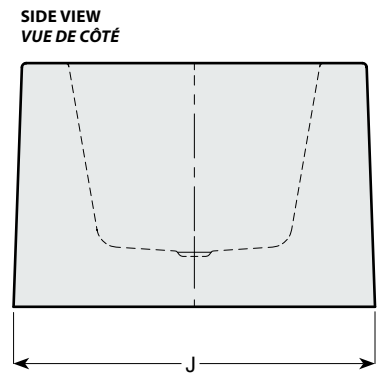
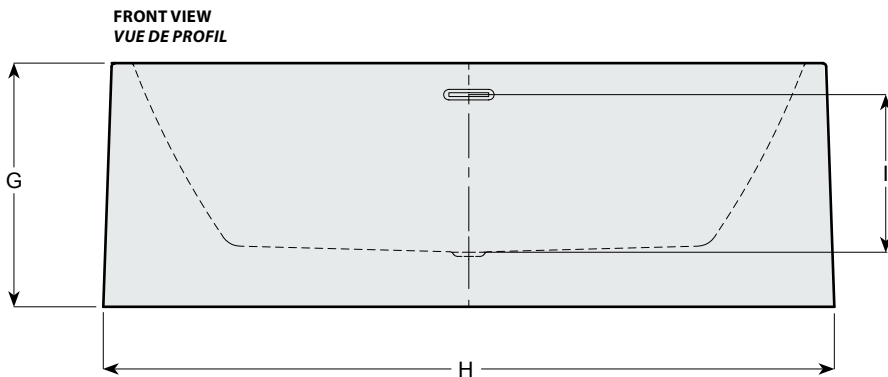
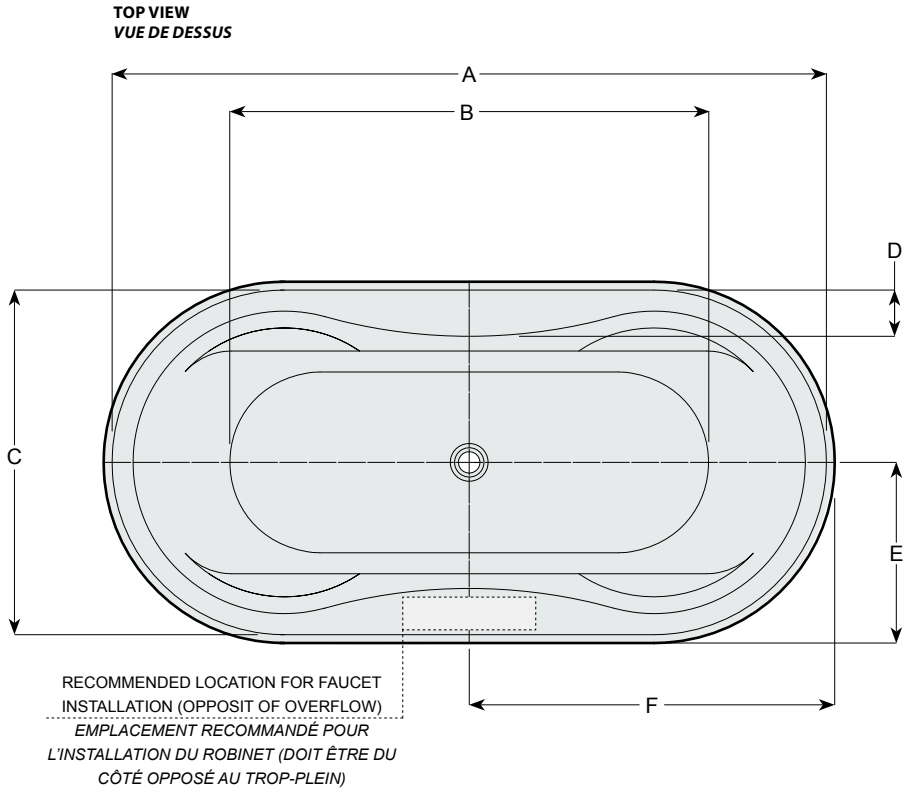
FEATURES / CARACTÉRISTIQUES :

- ◆ Sturdy construction with fibreglass reinforcement
Construction de fibre de verre solide renforcée
- ◆ Easy to clean white high-gloss surface
Surface blanche très brillante et facile d'entretien
- ◆ Manufactured with Lucite® acrylic
Fabriqué en acrylique Lucite®
- ◆ Spacious freestanding bathtub for better comfort
Baignoire spacieuse autoportante pour un confort accru
- ◆ cUPC classified certification
Certification cUPC
- ◆ Ø 1½" Tailpiece included
Tube de vidange de Ø 1½" inclus
- ◆ Easy to install ([see Instruction Manual](#))
Facile à installer ([Voir le manuel d'instruction](#))
- ◆ Pre-installed drain and overflow
Trop-plein et drain préinstallés pour une installation rapide
- ◆ 10-year limited warranty
Garantie limitée de 10 ans
- ◆ Optional faucet installation
Installation de robinetterie optionnelle
- ◆ Compatible with Fleurco RapidConnect® drain for freestanding tubs
Compatible avec le drain de plancher Fleurco RapidConnect® pour baignoires autoportantes

Technical information / Information technique

Project / Projet : Contact : Date : Tel / Tél :	Products and specifications are subject to change without notice. Please contact our sale office for any further enquiry. <i>Les produits et les caractéristiques peuvent être modifiés sans préavis. Pour toute demande de renseignements, veuillez communiquer avec notre service à la clientèle.</i>	Hardware Finish Fini de la quincaillerie	
		11: Chrome 25: Brushed Nickel / Nickel brossé	

Model Modèle	Net Weight Poids net		Capacity Capacité	
	LB	KG	US GAL	L
BST6732	143	65	62	235



Model Modèle	A	B	C	D	E	F	G	H	I	J
BST6732	67" 170cm	44 7/8" 114cm	32 3/8" 82cm	4 3/8" 11cm	17" 43cm	34 1/4" 87cm	22 7/8" 58cm	68 1/2" 174cm	14 3/4" 38cm	33 7/8" 86cm