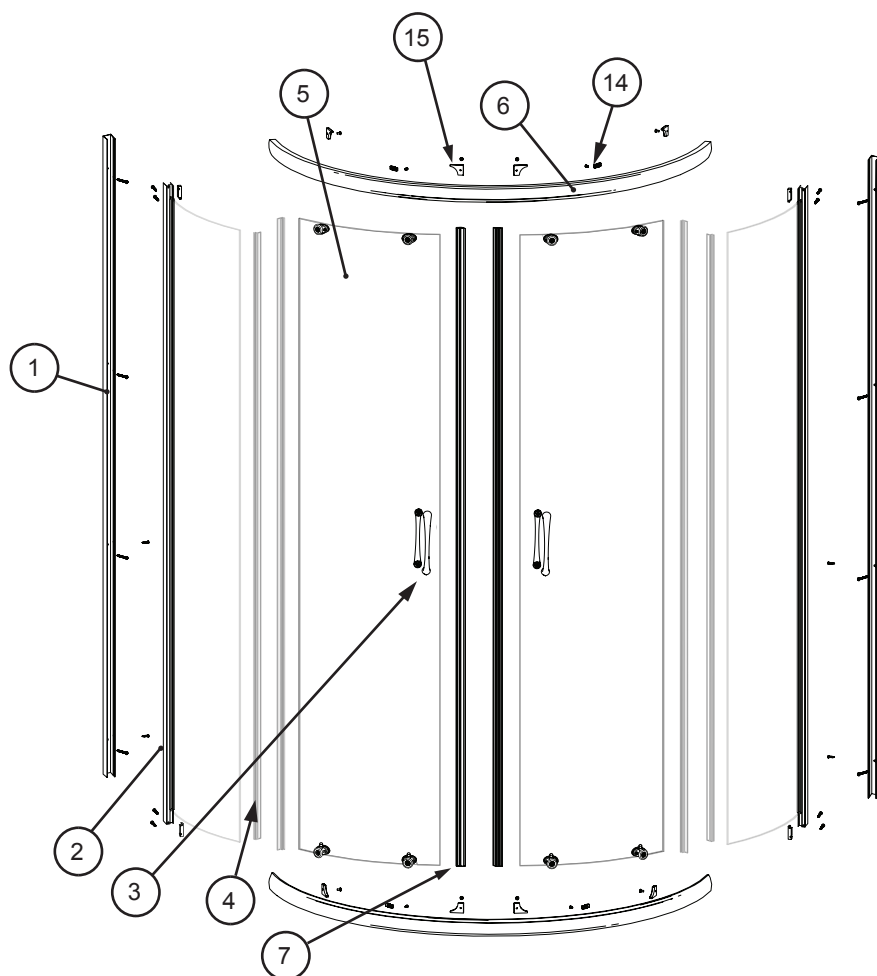
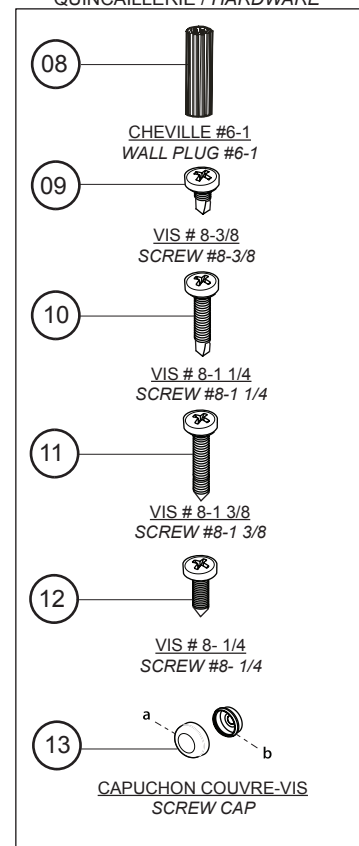


# LISTE DES PIÈCES / PARTS LISTING



## QUINCAILLERIE / HARDWARE



ITEM	PIÈCES - PARTS	QTY
1	JAMBAGE - WALL JAMB	2
2	PANNEAU FIXE AVEC EXTENSEUR - SIDE PANEL WITH EXPANDER	2
3	POIGNÉE - HANDLE	2
4	JOINT LATÉRAL - SIDE GASKET	4
5	ASSEMBLÉ DE PORTE - DOOR PANEL ASSEMBLY	2
6	RAIL SUPÉRIEUR ET INFÉRIEUR - TOP AND BOTTOM TRACK	2
7	JOINT MAGNÉTIQUE - MAGNETIC DOOR GASKET	2
ITEM	QUINCAILLERIE - HARDWARE	QTY
8	CHEVILLE - WALL PLUG # 6-1	9
9	VIS AUTO-PERÇANTE - SELF DRILLING SCREW 3/8"	8
10	VIS AUTO-PERÇANTE - SELF DRILLING SCREW 1 1/4"	8
11	VIS - SCREW 1 3/8"	8
12	VIS - SCREW 1/4"	12
13	CAPUCHON COUVRE-VIS - SCREW CAP	9
14	SUPPORT DE VERRE - GLASS SUPPORT	4
15	BUTÉE - BUMPER	4