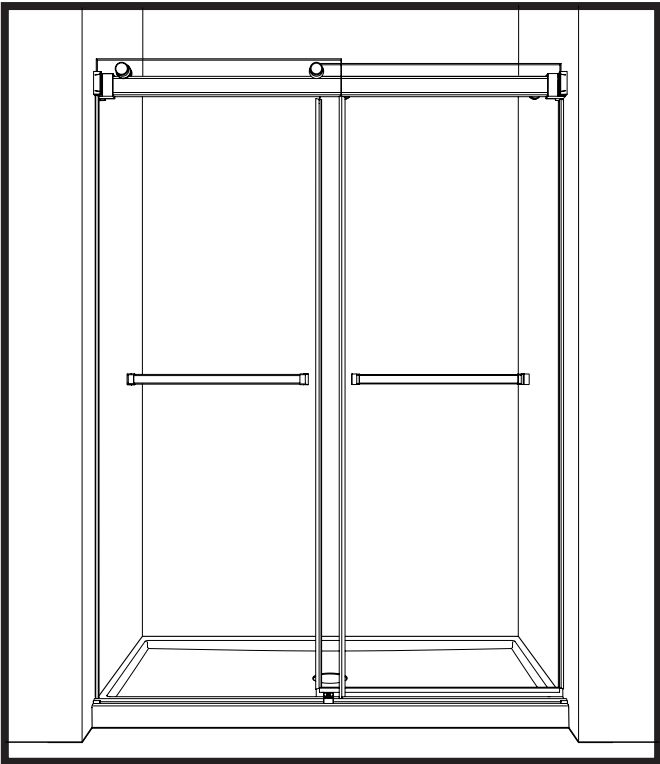
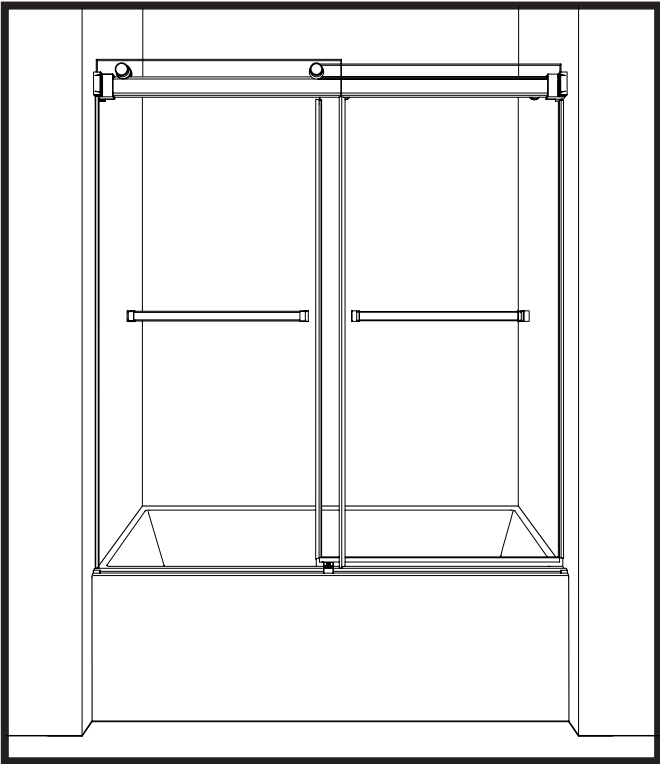


INSTALLATION MANUAL - *GUIDE D'INSTALLATION*

**G001**



SHOWER / DOUCHE



TUB / BAIGNOIRE

Please keep this manual and product code number for future reference and for ordering replacement parts if necessary.

*Veillez conserver ce manuel et le code de produit pour des références futures, et au besoin, la commande de pièces de rechange.*

#### GENERAL INSTRUCTIONS

- Read this manual carefully and completely before proceeding.
- It is recommended that you wear safety glasses at all times during the installation.

En

#### INSTALLATION OVER CERAMIC TILES

- If your shower door is to be installed over ceramic tiles, the tiles should lay completely under the wall jamb.
- Silicone should be used to seal the gap where the ceramic tiles meet the fixed panel.

#### NOTICE

- Caulking: no sealant is required inside the shower, unless otherwise stated.
- Some models are equipped with clear sealing gaskets.

#### CARE FOR YOUR SHOWER DOOR

- Never use scouring powder pads or sharp instruments on metal pieces or glass panels. An occasional wiping down with a mild soap diluted in water is all that is needed to keep the panels and aluminum parts looking new.
- We recommend wiping the glass panels with a squeegee after each use.

#### INSTRUCTIONS GÉNÉRALES

- Lire attentivement et complètement le manuel d'installation avant de procéder.
- Il est recommandé de porter des lunettes de sécurité en tout temps lors de l'installation.

Fr

#### INSTALLATION SUR LES TUILES EN CÉRAMIQUE

- Si votre porte de douche doit être installée sur une bordure en céramique, le jambage doit reposer complètement sur cette dernière.
- Le calfeutrage doit être appliqué sur le côté extérieur de la douche où le panneau fixe rencontre la bordure en céramique.

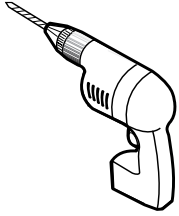
#### NOTE

- Calfeutrage: aucun scellant n'est nécessaire à l'intérieur de la douche.
- Certains modèles sont dotés de joints d'étanchéité clairs.

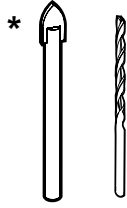
#### L'ENTRETIEN DE VOTRE DOUCHE

- Ne jamais utiliser de poudre ou de tampon à récurer, ni d'instrument tranchant sur les parties en métal ou en verre. De temps à autre, il suffit de nettoyer la porte avec une solution d'eau et un détergent doux pour conserver l'aspect neuf des panneaux de verre et du cadre en aluminium.
- Nous recommandons de passer une raclette de douche sur les panneaux de verre après chaque utilisation.

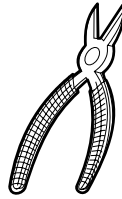
## TOOLS REQUIRED / OUTILS REQUIS



**DRILL**  
PERCEUSE



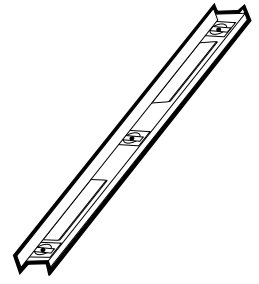
**1/4" & 1/8" DRILL BITS**  
MÈCHE 1/4" & 1/8"



**CUTTING PLIERS**  
PINCE COUPANTE



**SCREWDRIVER**  
TOURNEVIS



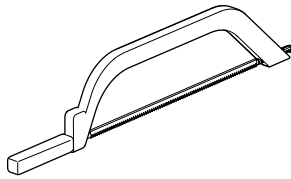
**LEVEL**  
NIVEAU



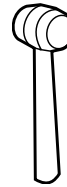
**PENCIL**  
CRAYON



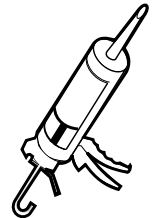
**SAFETY GLASSES**  
LUNETTES DE SÉCURITÉ



**HACKSAW**  
SCIE À MÉTAUX



**MALLET**  
MAILLET



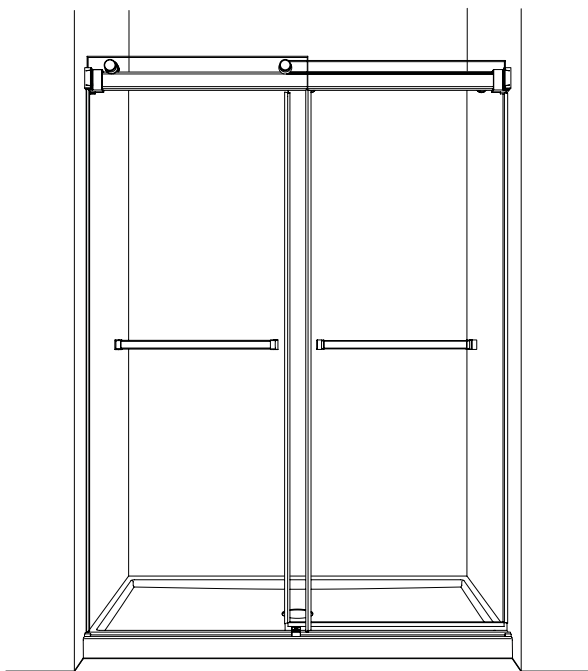
**SILICONE**  
SCCELLANT

\* Use a 1/4" drill bit for ceramic when drilling into ceramic tiles

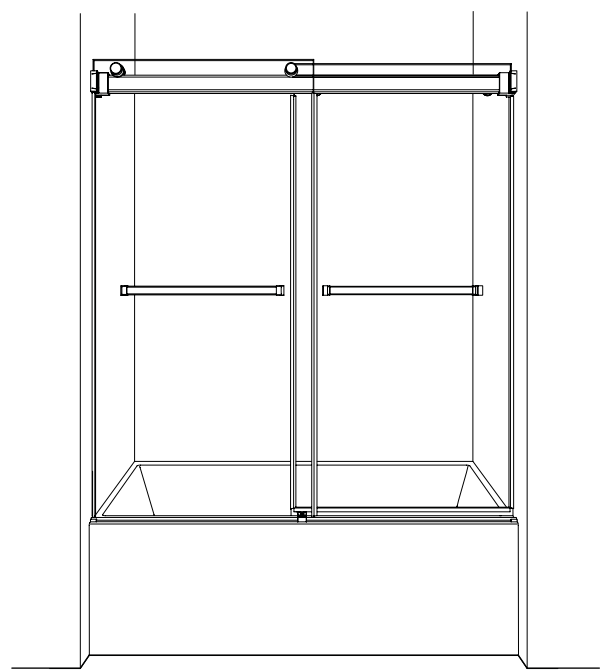
\* Utiliser une mèche de 1/4" destiné à céramique lors du perçage des tuiles en céramique.

## POSSIBLE CONFIGURATIONS / CONFIGURATIONS POSSIBLES

\* SHOWER / DOUCHE



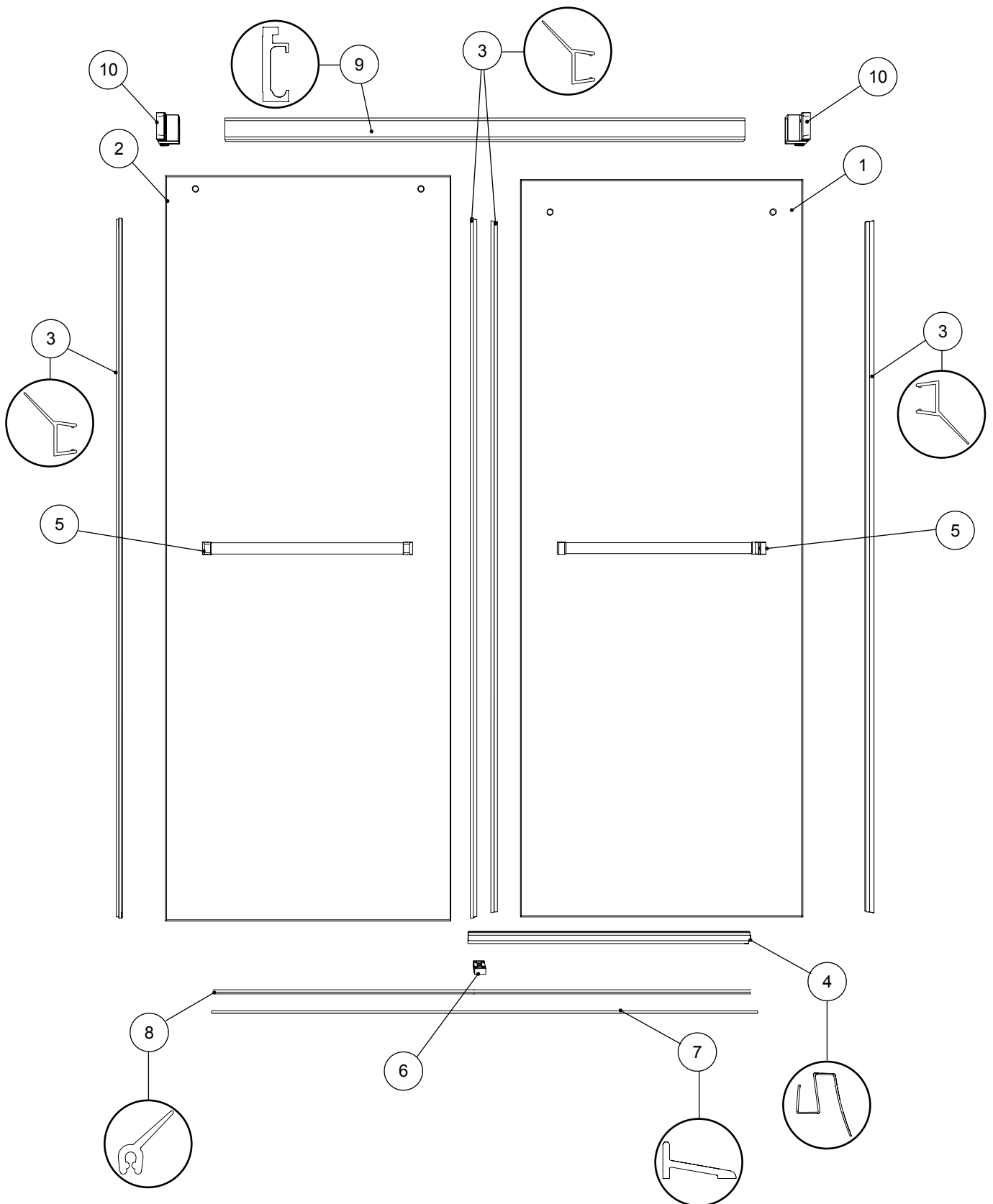
TUB / BAIGNOIRE



\* This configuration is illustrated in this manual.

\* Cette configuration est illustrée dans ce manuel.

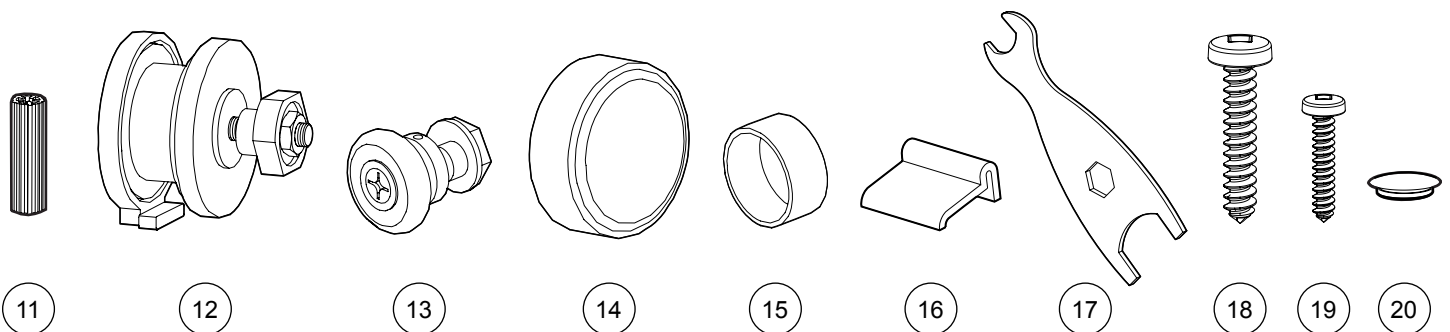
# PARTS LISTING / LISTE DES PIÈCES



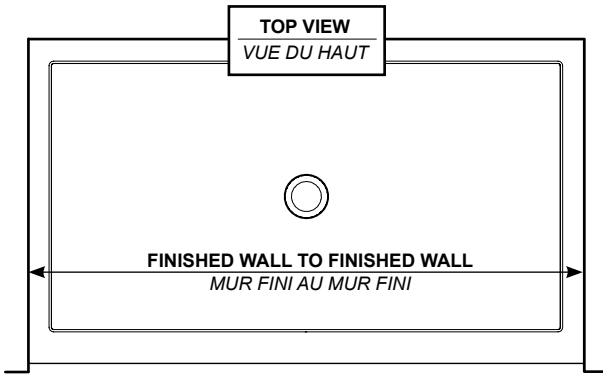
## HARDWARE LISTING / LISTE DE QUINCAILLERIE

ITEM	PARTS LISTING / LISTE DES PIÈCES	QTY
1	INTERIOR DOOR PANEL / PANNEAU DE PORTE INTÉRIEUR	1
2	EXTERIOR DOOR PANEL / PANNEAU DE PORTE EXTÉRIEUR	1
3	SIDE DOOR GASKET / JOINT LATÉRAL DE LA PORTE	4
4	BOTTOM DOOR GASKET / JOINT INFÉRIEUR POUR LA PORTE	1
5	TOWEL BAR / PORTE-SERVIETTE	2
6	BOTTOM GUIDE / GUIDE INFÉRIEUR	1
7	THRESHOLD / SEUIL	1
8	THRESHOLD GASKET / JOINT DU SEUIL	1
9	RUNNING RAIL / BARRE DE ROULEMENT	1
10	WALL MOUNT BRACKET / SUPPORT MURAL	2
ITEM	HARDWARE LISTING / LISTE DE QUINCAILLERIE	QTY
11	WALL PLUG / CHEVILLE	4
12	EXTERIOR WHEEL / ROULETTE EXTÉRIEUR	2
13	INTERIOR WHEEL / ROULETTE INTÉRIEUR	2
14	EXTERIOR WHEEL CAP / CAPUCHON DE ROULETTE EXTÉRIEUR	2
15	INTERIOR WHEEL CAP / CAPUCHON DE ROULETTE INTÉRIEUR	2
16	THRESHOLD ANCHOR / L'ANCRAGE DE SEUIL	2
17	KEY / CLÉ	1
18	PAN HEAD SCREW / VIS À TÊTE CYLINDRIQUE	4
19	SCREW / VIS	1
20	BOTTOM GUIDE CAP / CAPUCHON DU GUIDE INFÉRIEUR	1

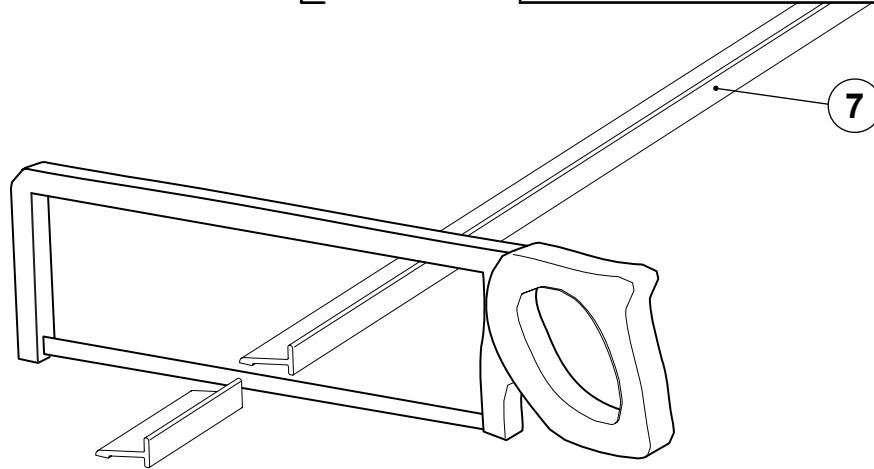
## PARTS LISTING / LISTE DES PIÈCES



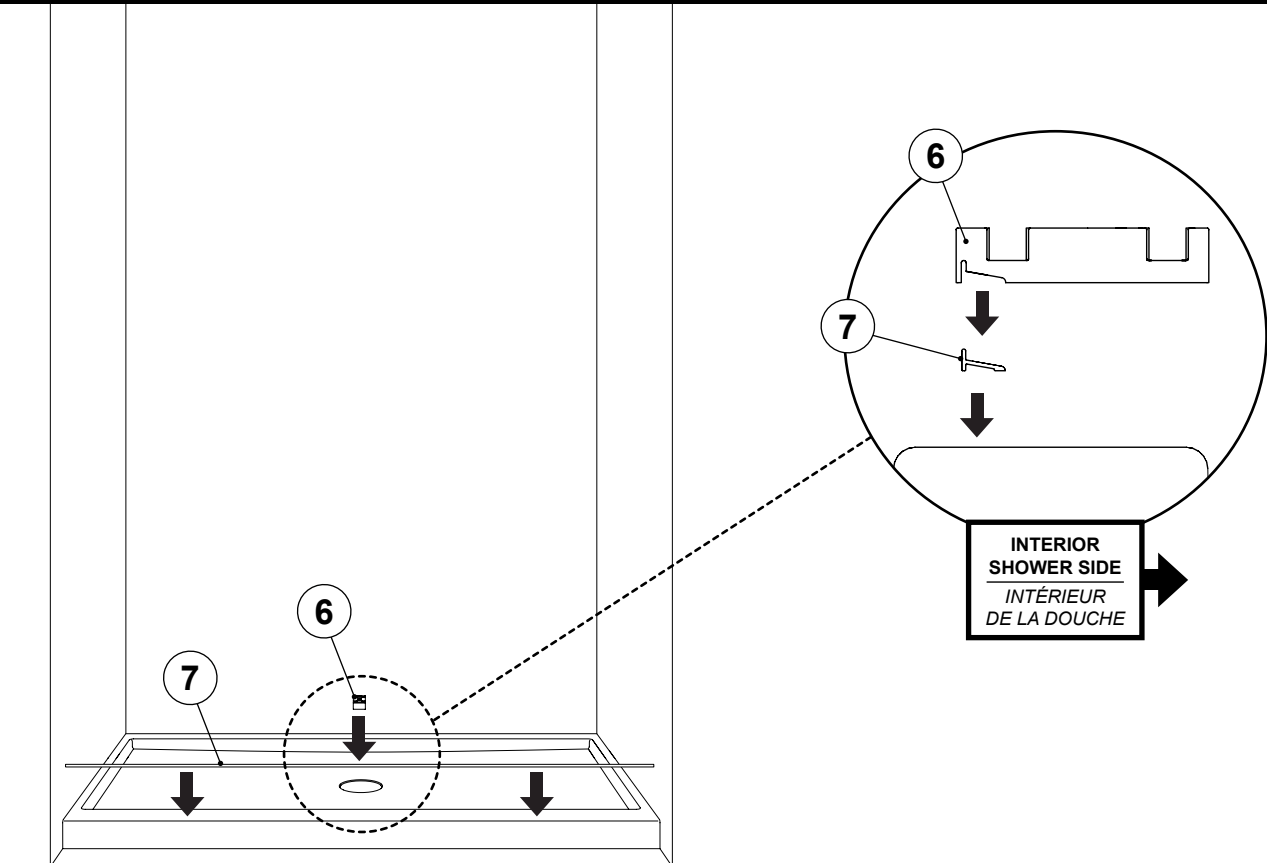
**1** CUT THE LENGTH OF THE THRESHOLD  
COUPER LA LONGUEUR DU SEUIL



FORMULA / FORMULE
THRESHOLD = FINISHED WALL TO FINISHED WALL
SEUIL = MUR FINI AU MUR FINI

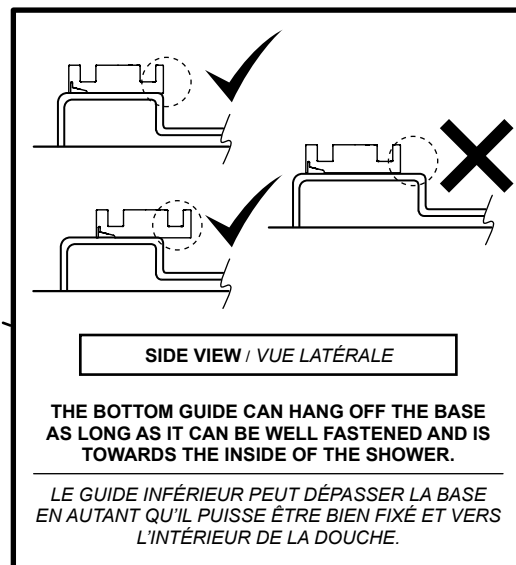
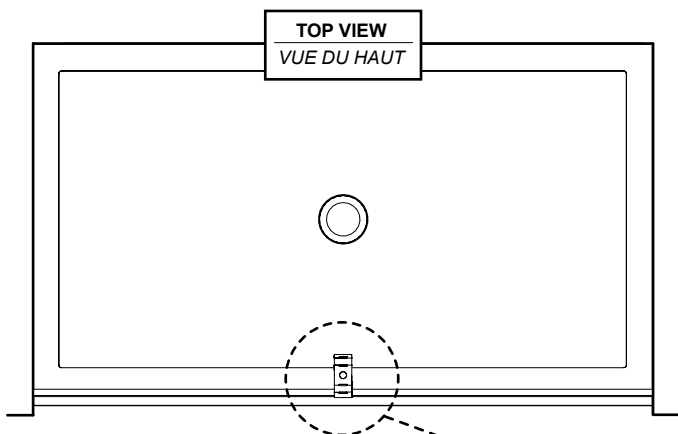


**2** TEMPORARILY PLACE THE THRESHOLD AND BOTTOM GUIDE ON THE BASE  
PLACER LE SEUIL ET LE GUIDE DU BAS SUR LA BASE TEMPORAIREMENT



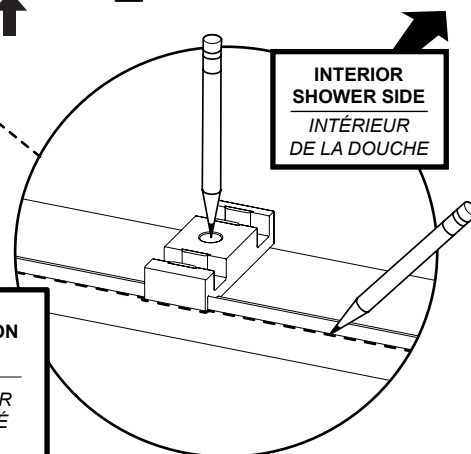
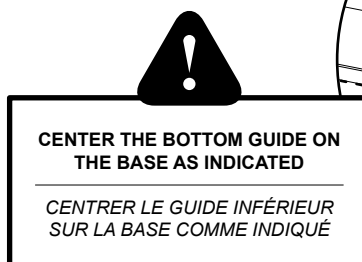
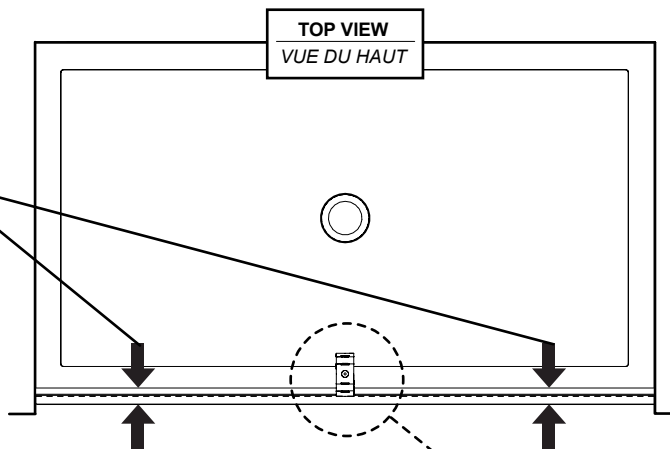
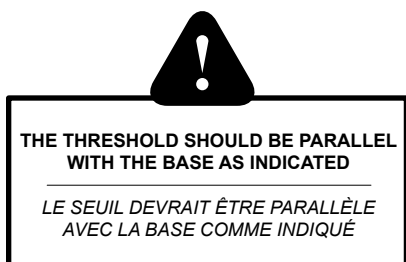
3

**ADJUST THE BOTTOM GUIDE ON THE BASE**  
**ADJUSTER LE GUIDE INFÉRIEUR SUR LA BASE**



4

**MARK THE PLACEMENT OF THE THRESHOLD AND BOTTOM GUIDE**  
**MARQUER L'EMPLACEMENT DU SEUIL ET DU GUIDE INFÉRIEUR**



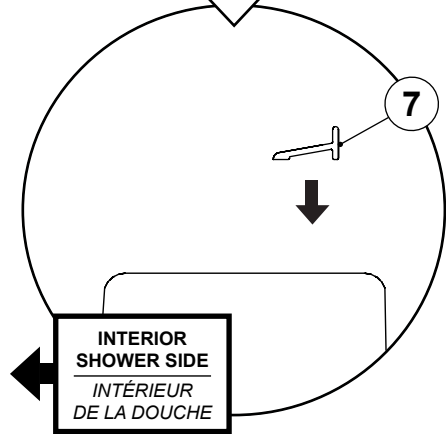
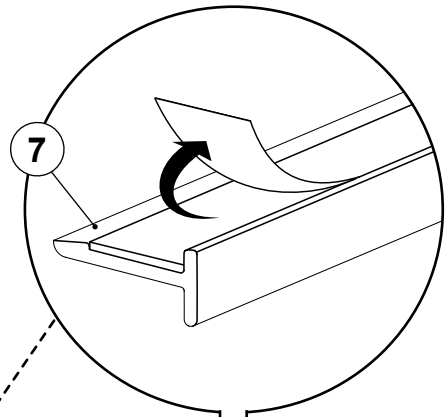
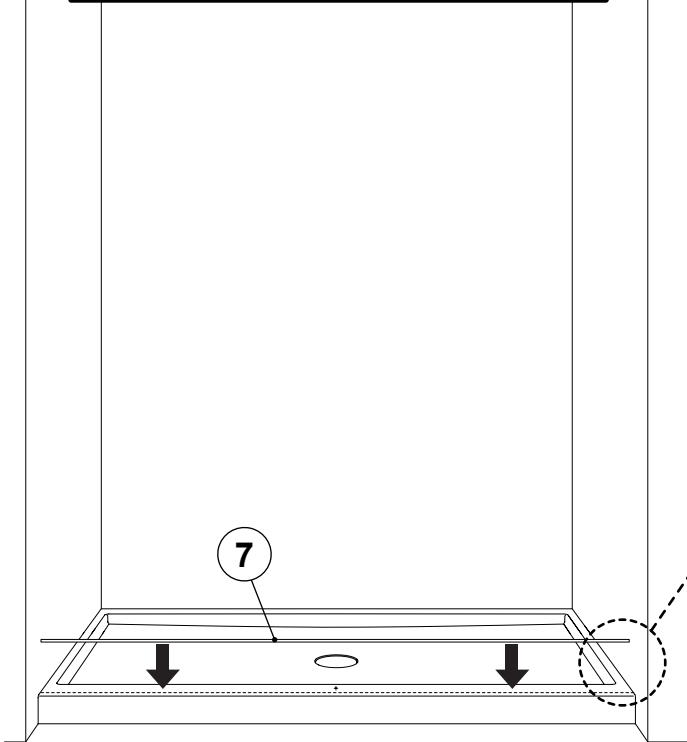
5

**INSTALL THE THRESHOLD ON THE LOCATION MARKED PREVIOUSLY**  
**INSTALLER LE SEUIL SUR LA PLACE MARQUÉE PRÉCÉDEMMENT**



WIPE THE BASE WITH A CLEAN CLOTH BEFORE  
INSTALLING THE THRESHOLD.

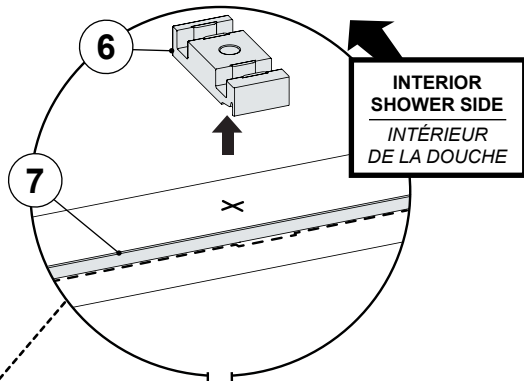
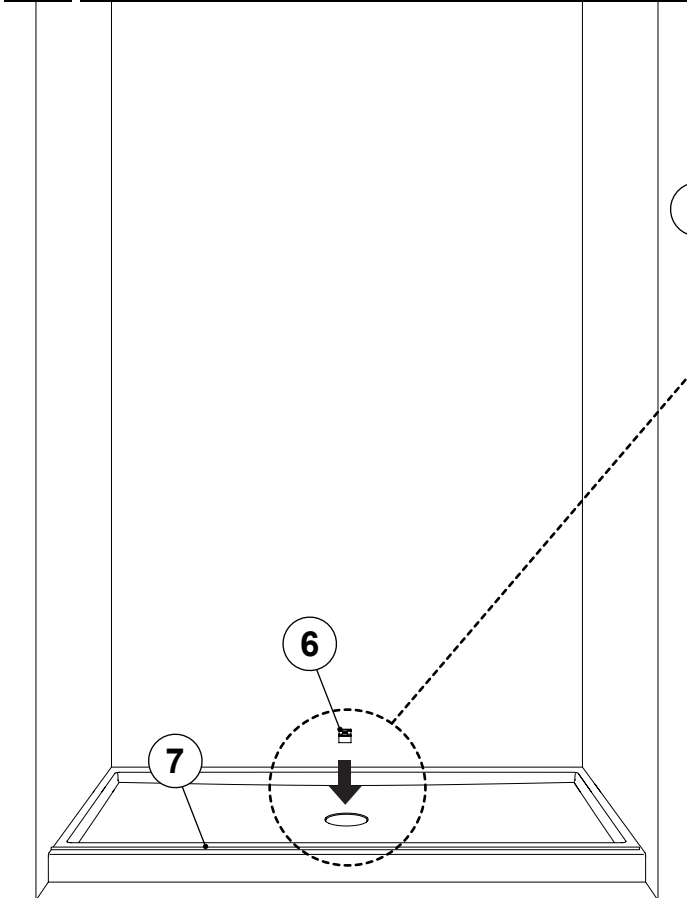
ESSUYER LA BASE AVEC UN CHIFFON PROPRE  
AVANT D'INSTALLER LE SEUIL.



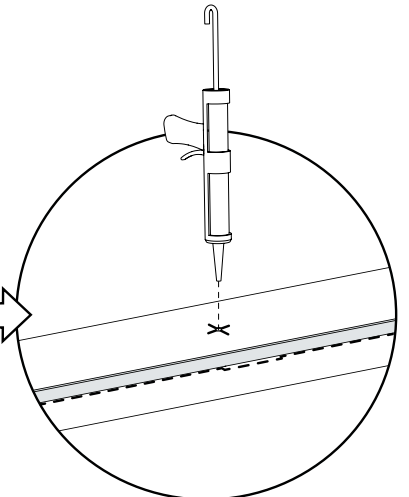
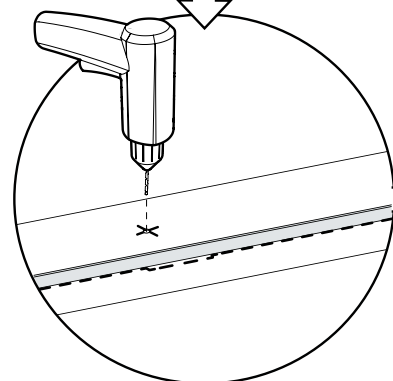
INTERIOR  
SHOWER SIDE  
INTÉRIEUR  
DE LA DOUCHE

6

**DRILL AND SILICONE THE BOTTOM GUIDE PLACEMENT**  
**PERCER ET CALFEUTRER L'EMPLACEMENT DU GUIDE INFÉRIEUR**



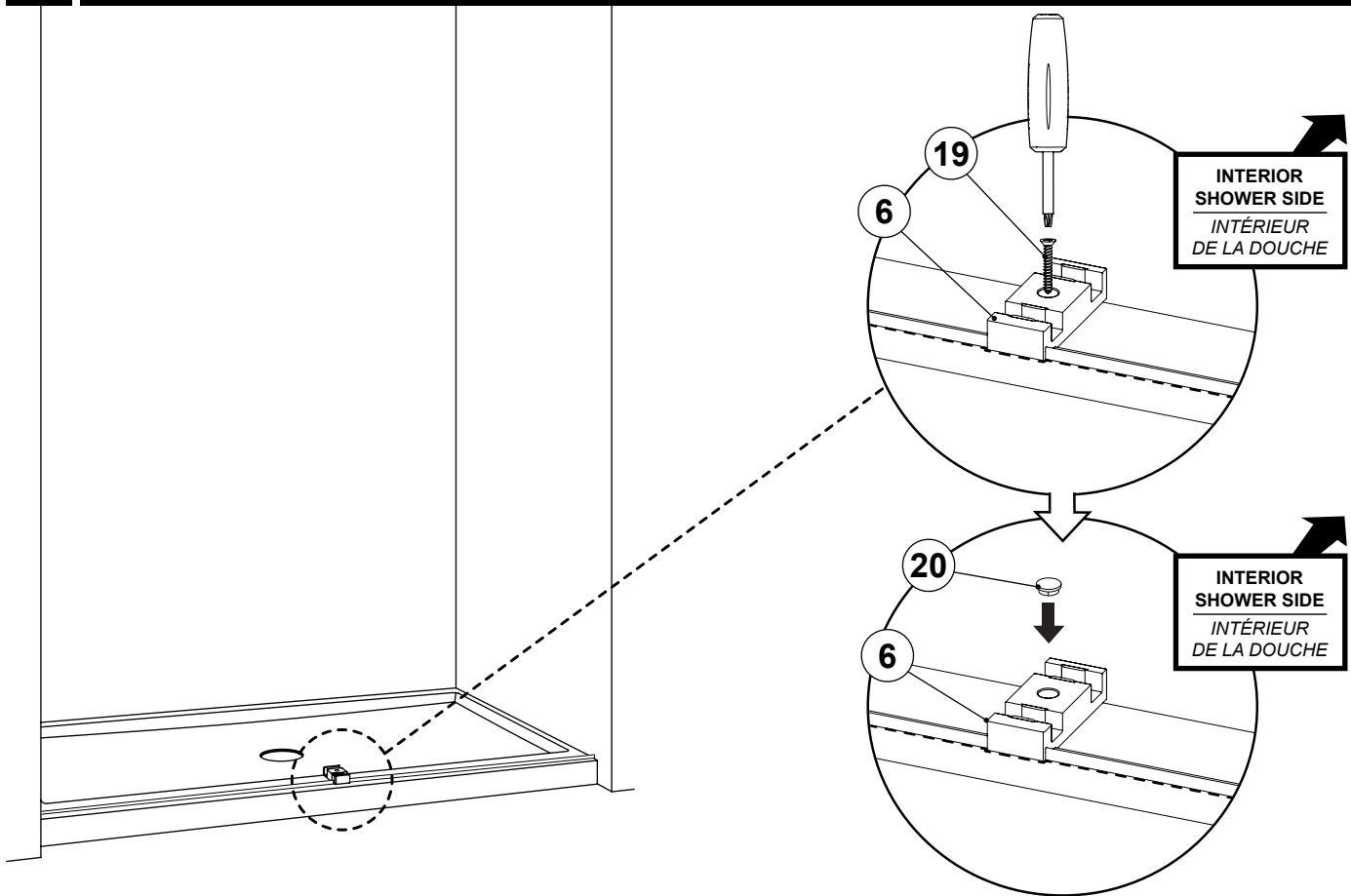
INTERIOR  
SHOWER SIDE  
INTÉRIEUR  
DE LA DOUCHE





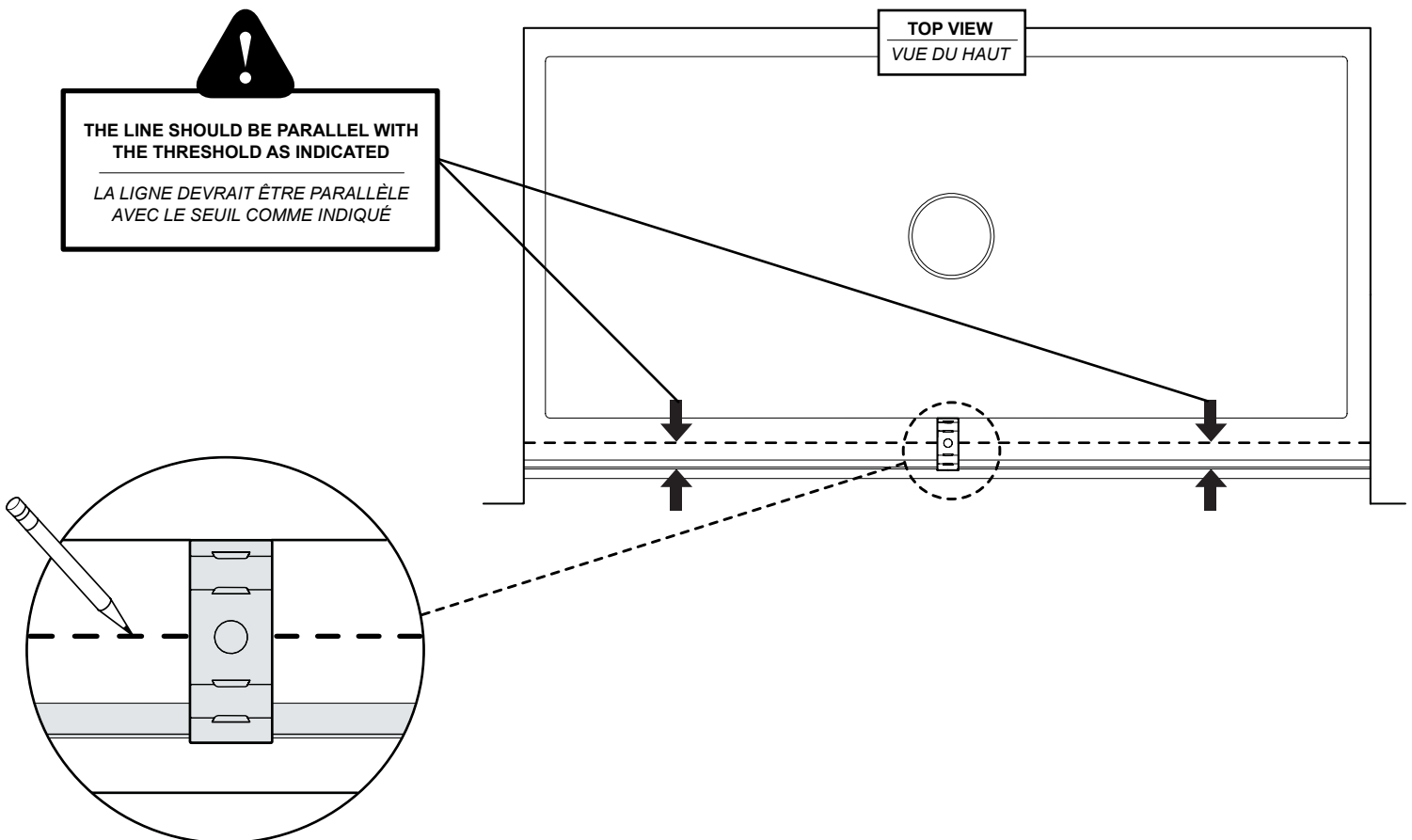
7

**INSTALL THE BOTTOM GUIDE  
INSTALLER LE GUIDE INFÉRIEUR**

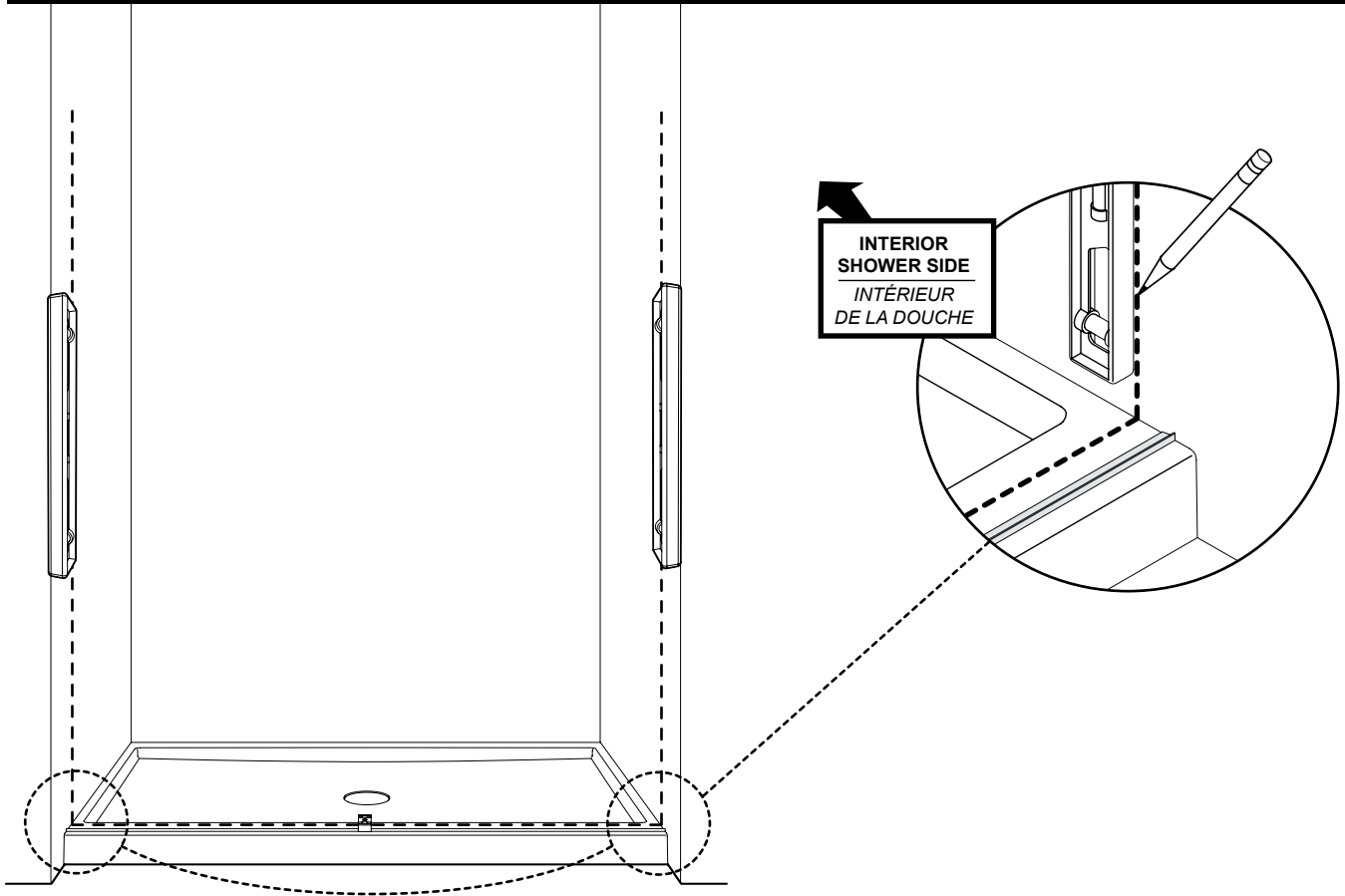


8

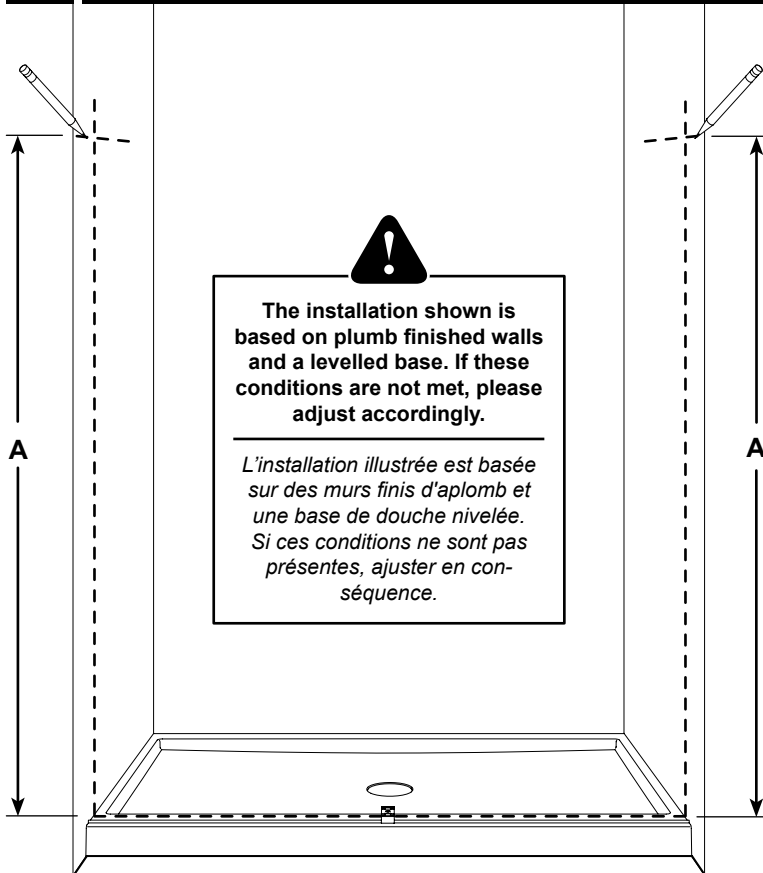
**DRAW A PARALLEL LINE ALONG THE BASE USING THE BOTTOM GUIDE CENTER AS REFERENCE  
TRACER UNE LIGNE LE LONG DE LA BASE EN UTILISANT LE CENTRE DU GUIDE INFÉRIEUR COMME RÉFÉRENCE**




**9** DRAW A LINE ALONG THE WALL ON BOTH SIDE USING A LEVEL  
 TRACER UNE LIGNE LE LONG DU MUR DE CHAQUE CÔTÉ À L'AIDE D'UN NIVEAU




**10** MARK THE PLACEMENT LINE FOR THE WALL MOUNT BRACKET ON THE WALL  
 MARQUER LA LIGNE DE PLACEMENT POUR LES SUPPORTS MURAUX SUR LE MUR



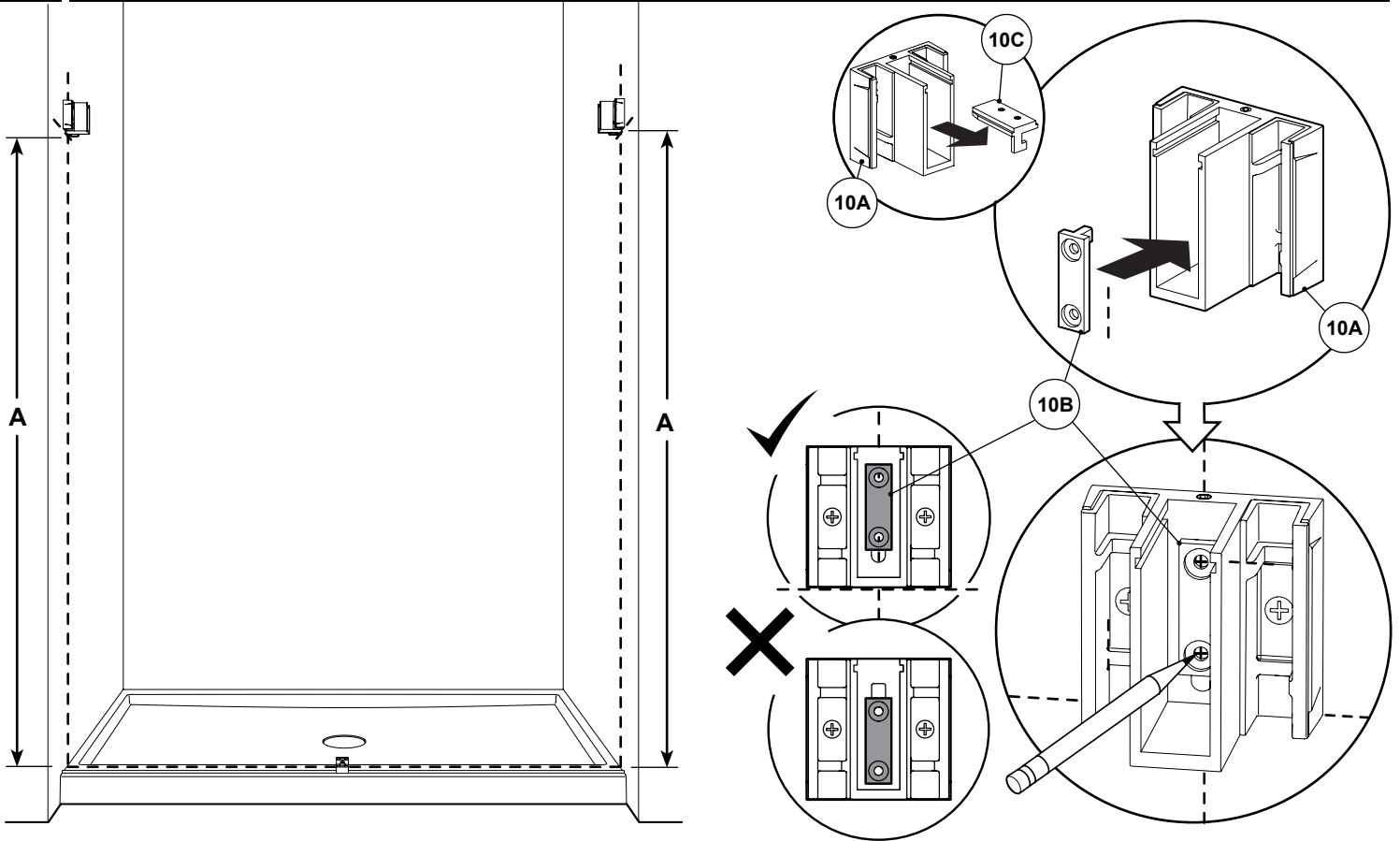
**TUB / Baignoire**

 UNIT HEIGHT HAUTEUR DE L'UNITÉ	<b>A</b> MEASURE FROM BASE TO LOCATE THE WALL MOUNT BRACKETS. MESURER À PARTIR DE LA BASE POUR LOCALISER LES SUPPORT MURAUX.
60"	55 1/8"
66"	61 1/8"

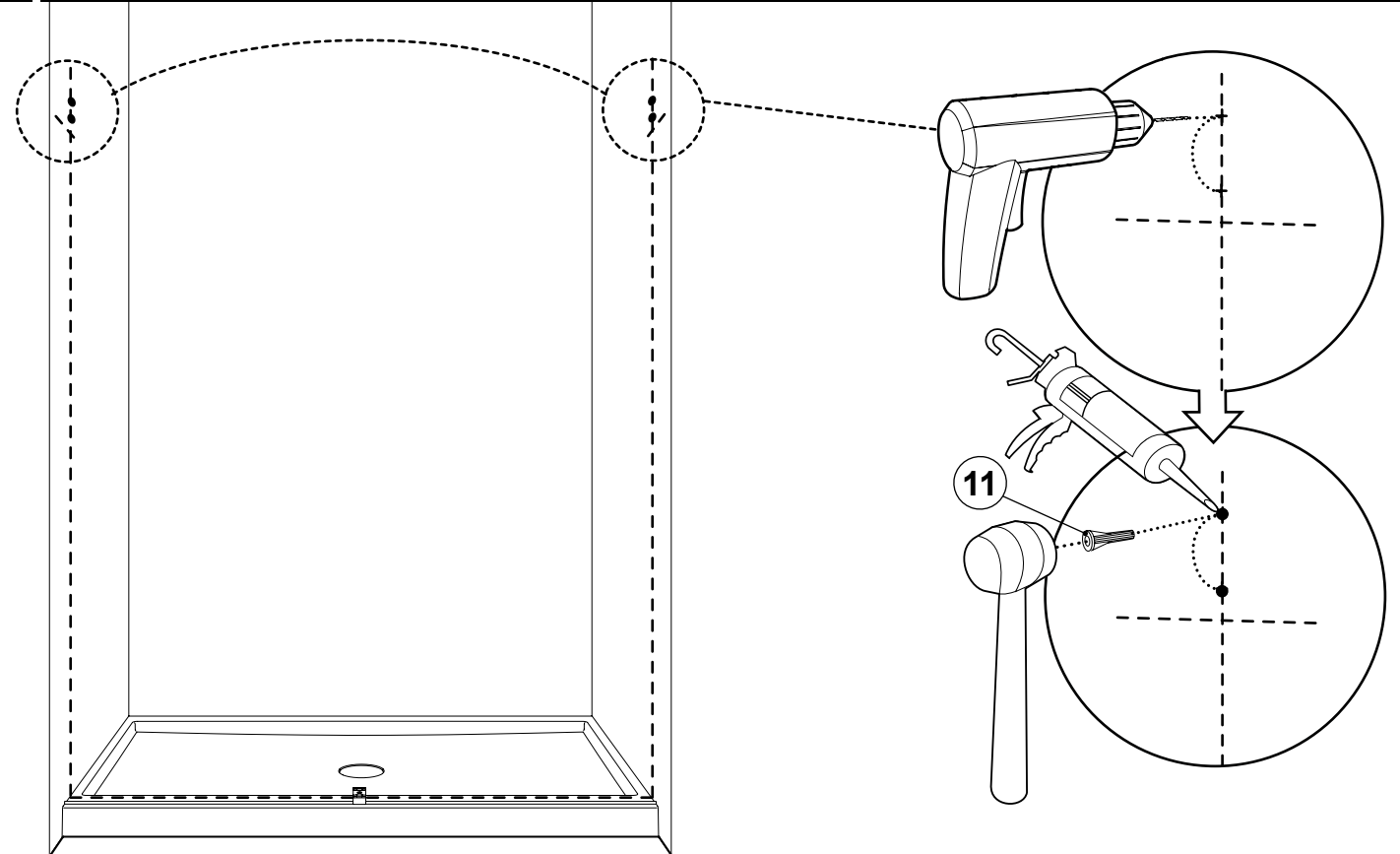
**SHOWER / Douche**

 UNIT HEIGHT HAUTEUR DE L'UNITÉ	<b>A</b> MEASURE FROM BASE TO LOCATE THE WALL MOUNT BRACKETS. MESURER À PARTIR DE LA BASE POUR LOCALISER LES SUPPORT MURAUX.
75"	70 1/8"
79"	74 1/8"

**11** PLACE THE WALL MOUNT BRACKETS ON THE WALL AND MARK THE HOLE LOCATION  
*PLACER LES SUPPORTS MURAUX SUR LE MUR ET MARQUER L'EMPLACEMENT DES TROUS*

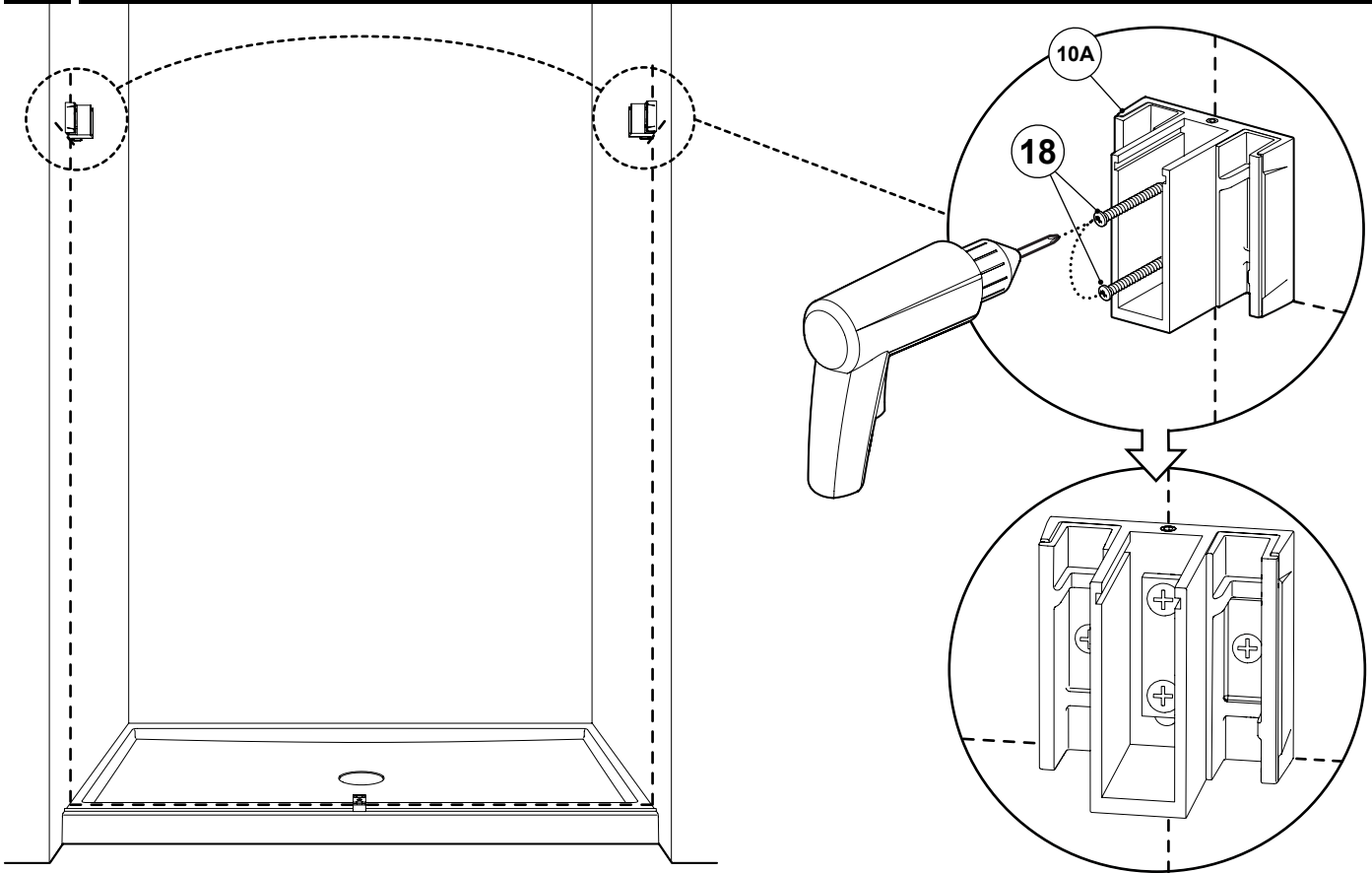


**12** DRILL, APPLY SILICONE & INSERT THE WALL PLUGS  
*PERCER, APPLIQUER DU SILICONE ET INSÉRER LES CHEVILLES*

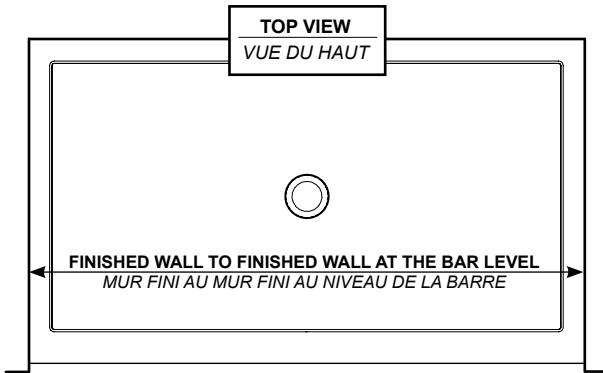


**13**

**SECURE THE WALL MOUNT BRACKETS TO THE WALL**  
**SÉCURISER LES SUPPORTS MURAUX AU MUR**

**14**

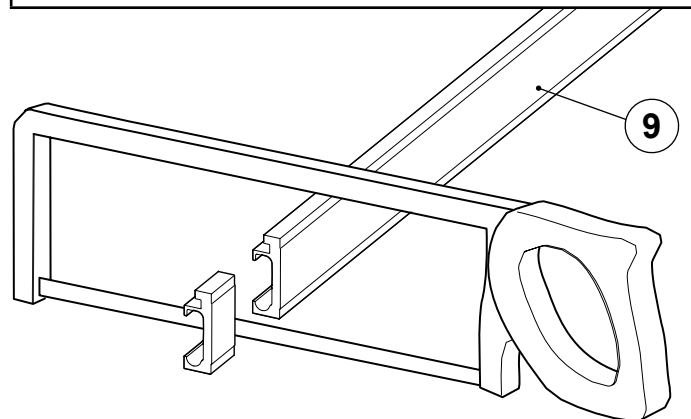
**CALCULATE THE LENGTH OF THE RUNNING RAIL REQUIRED USING THE FORMULA PROVIDED**  
**CALCULER LA LONGUEUR DE LE RAIL DE ROULEMENT REQUISE EN UTILISANT LA FORMULE FOURNIE**



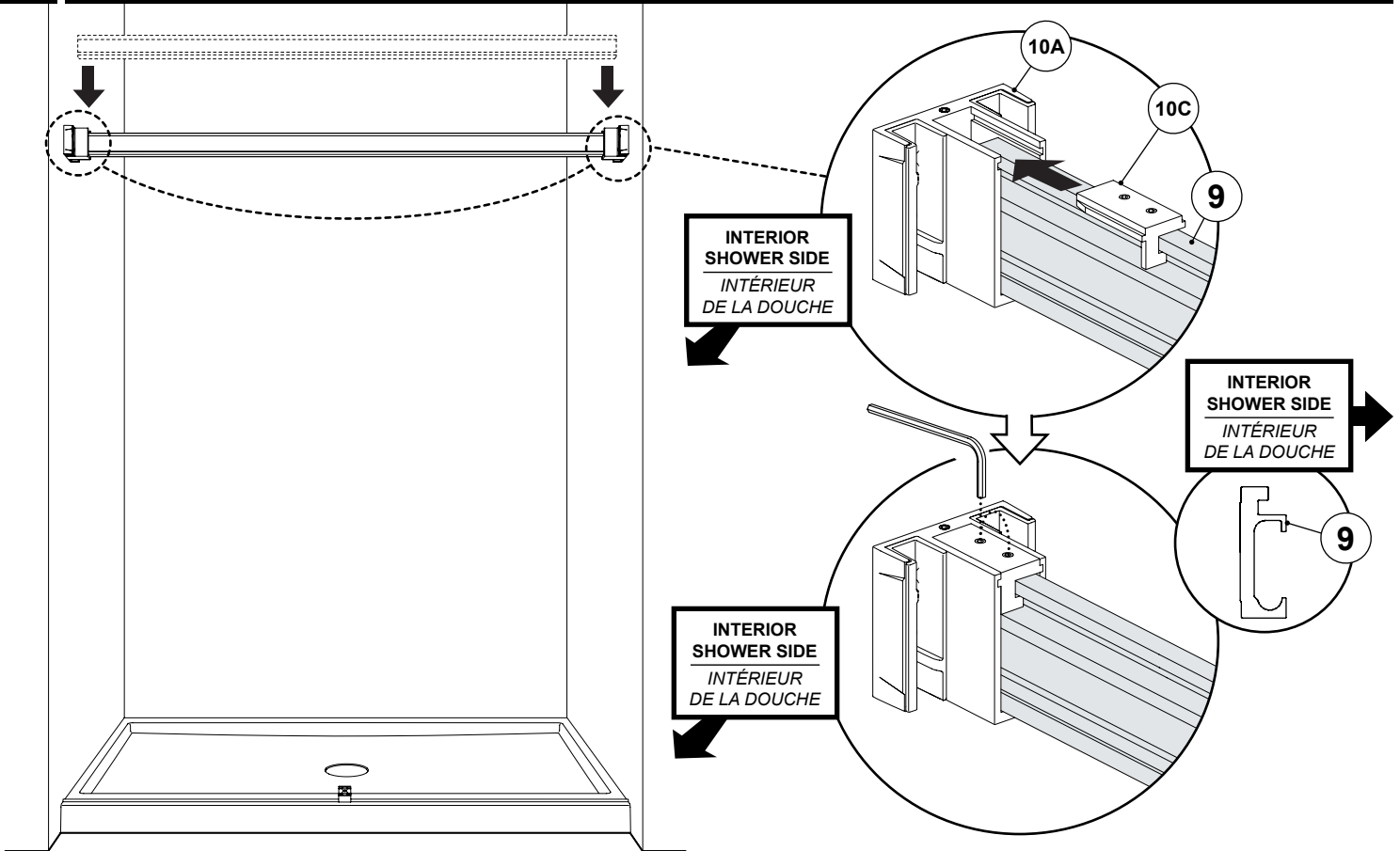
**FORMULA / FORMULE**

**RUNNING RAIL = SUBTRACT 1 1/4" (32mm) FROM THE  
 OPENING BETWEEN FINISHED WALLS**

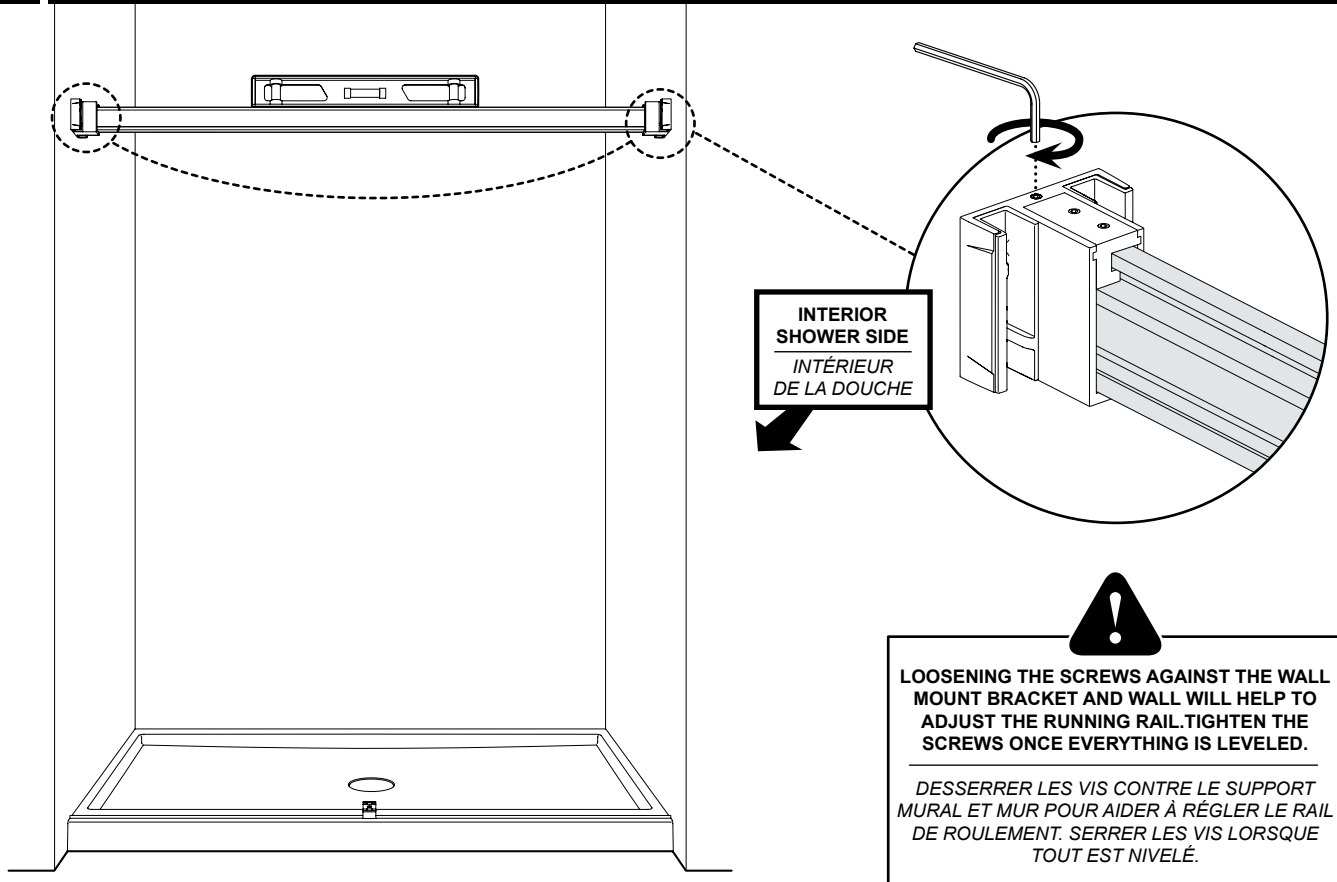
**BARRE DE SUPPORT = SOUSTRAIRE 1 1/4" (32mm) DE  
 L'OUVERTURE ENTRE MURS FINIS**



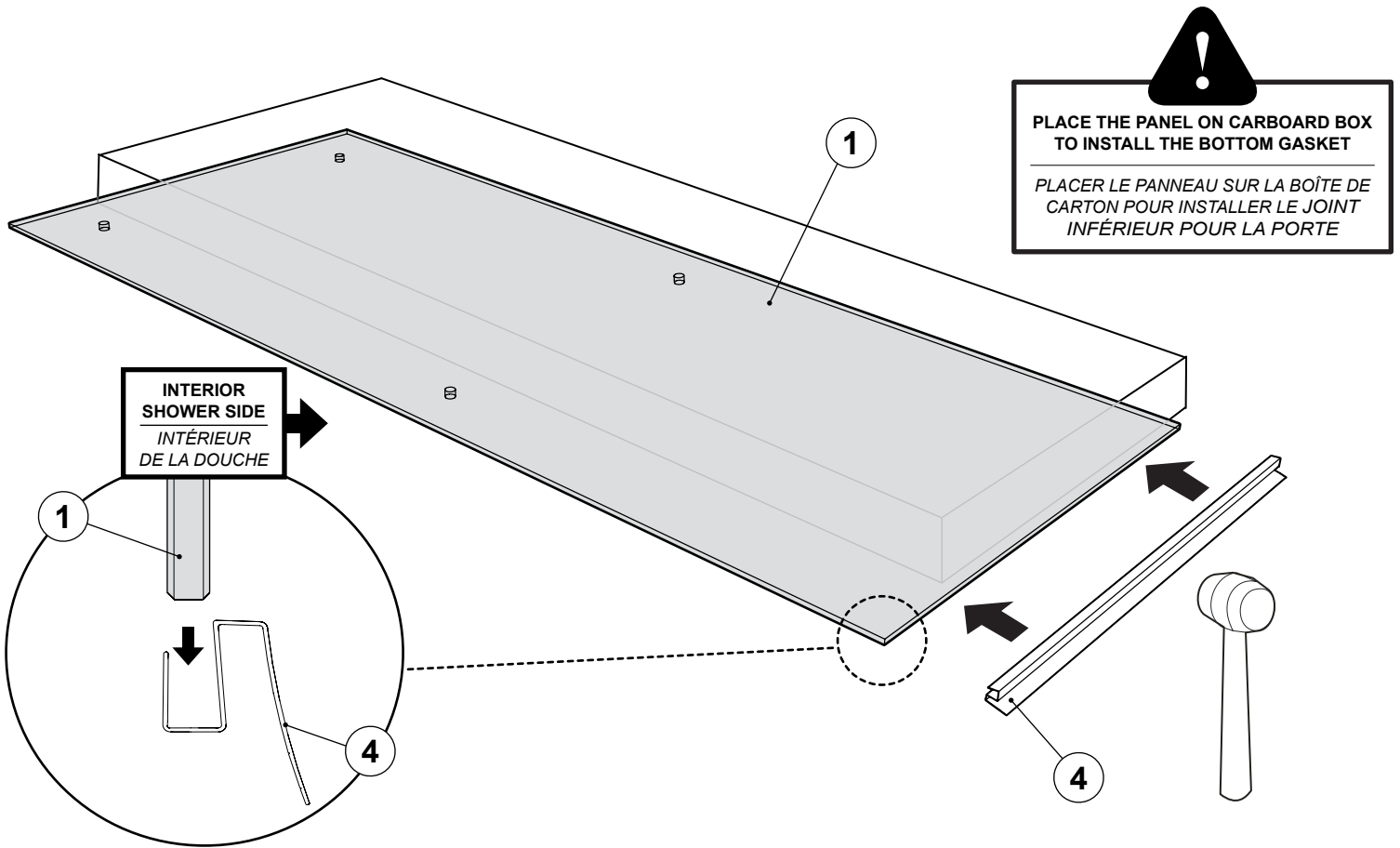
**15** ADD THE RUNNING RAIL AND THE WALL MOUNT COVERS  
 AJOUTER LE RAIL DE ROULEMENT ET LES CAPUCHONS DES SUPPORTS MURAUX



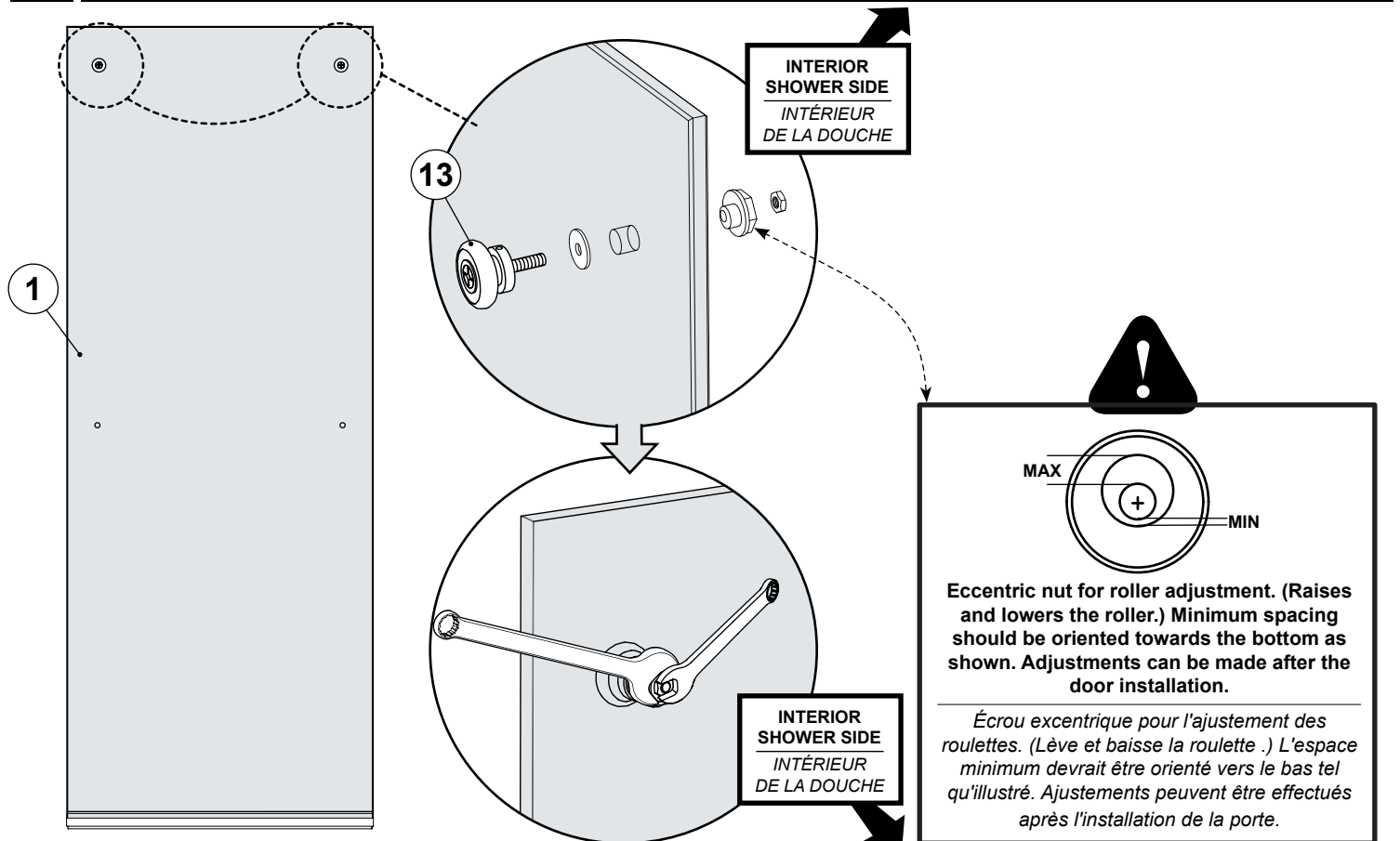
**16** LEVEL THE RUNNING RAIL IF NECESSARY ADJUST WITH THE SET SCREW  
 NIVELER LE RAIL DE ROULEMENT SI NÉCESSAIRE AJUSTER AVEC LA VIS DE RÉGLAGE



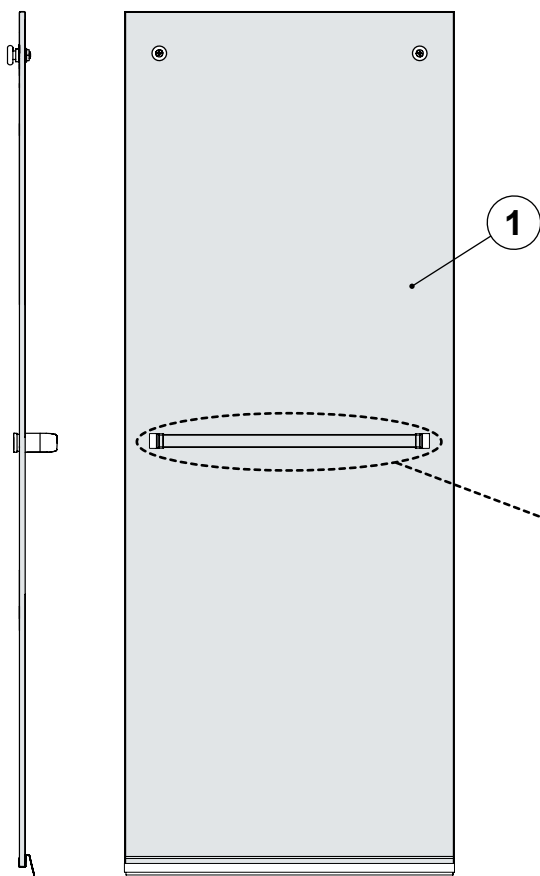
**17** **INSTALL THE BOTTOM DOOR GASKET ON THE INTERIOR PANEL**  
**INSTALLER LE JOINT INFÉRIEUR POUR LA PORTE**



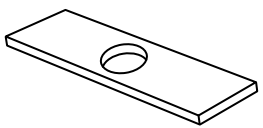
**18** **INSTALL THE ROLLERS ON THE INTERIOR PANEL**  
**INSTALLER LES ROULETTES SUR LE PANNEAU INTÉRIEUR**



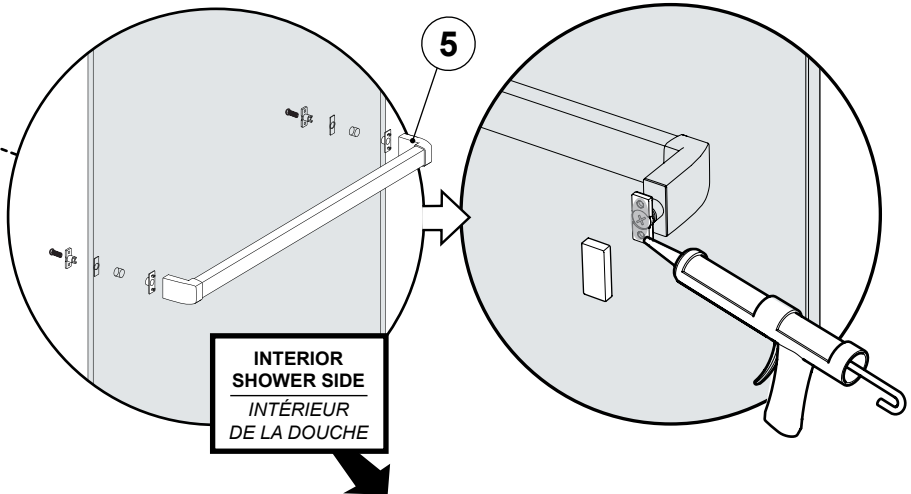
**19** **INSTALL THE TOWEL BAR ON THE INTERIOR PANEL**  
**INSTALLER LA PORTE-SERVIETTE SUR LE PANNEAU INTÉRIEUR**



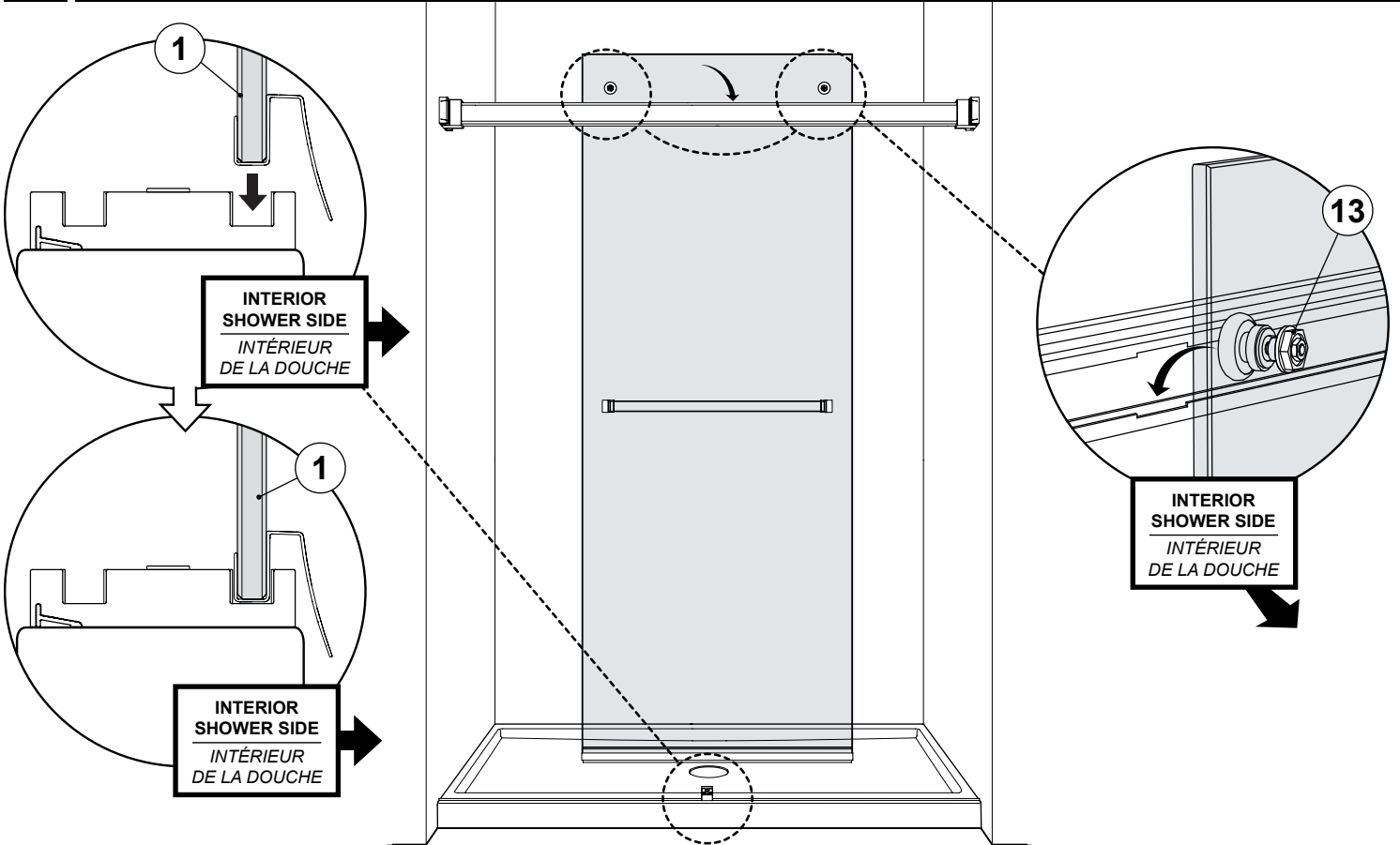
4 SHIMS NOT APPLICABLE FOR 10MM MODELS.  
 LES 4 CALES NE SONT PAS APPLICABLES POUR LES MODÈLES 10MM.



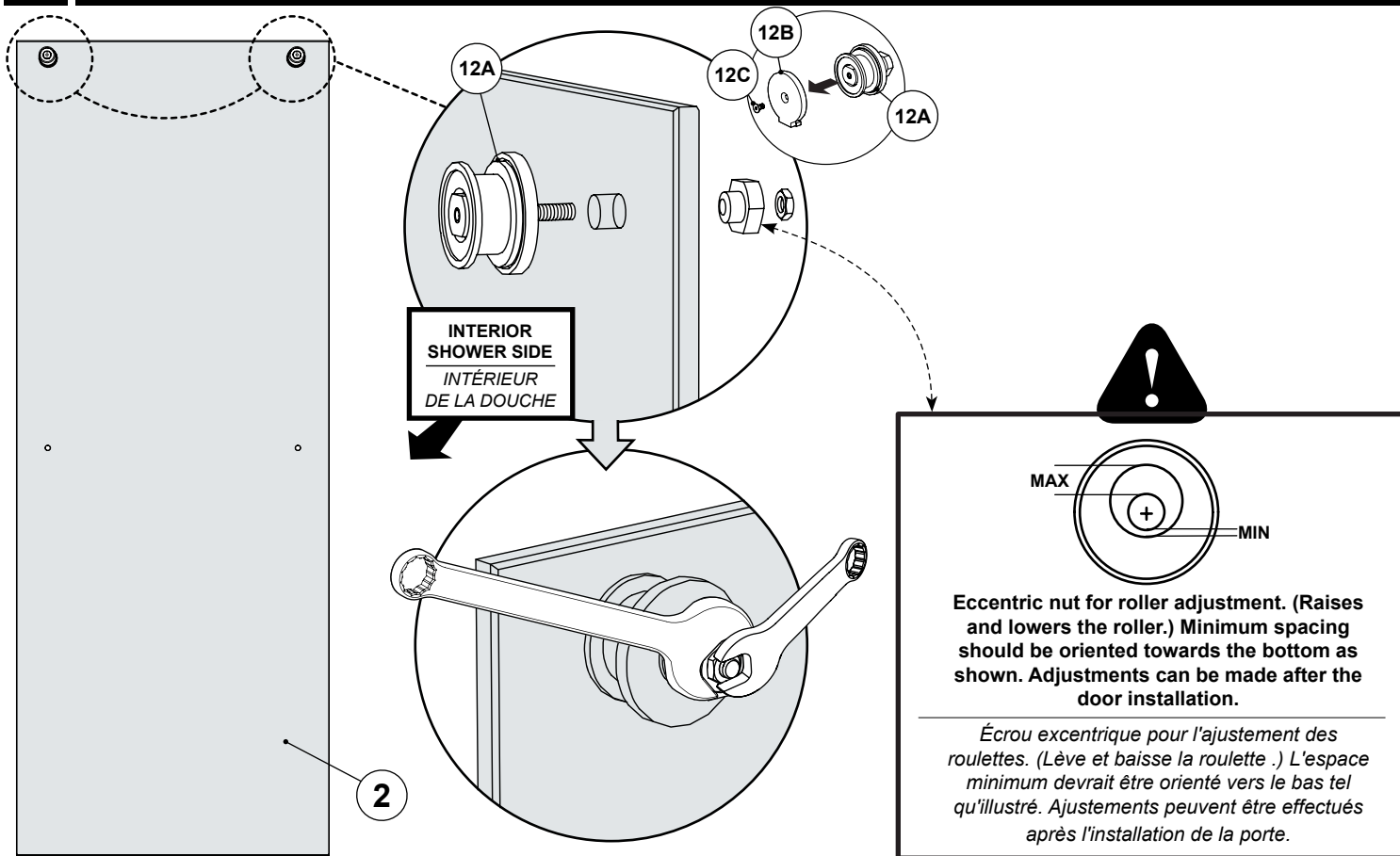
4 SHIMS APPLICABLE FOR 6MM MODELS.  
 LES 4 CALES S'APPLIQUE AUX MODÈLES 6MM.



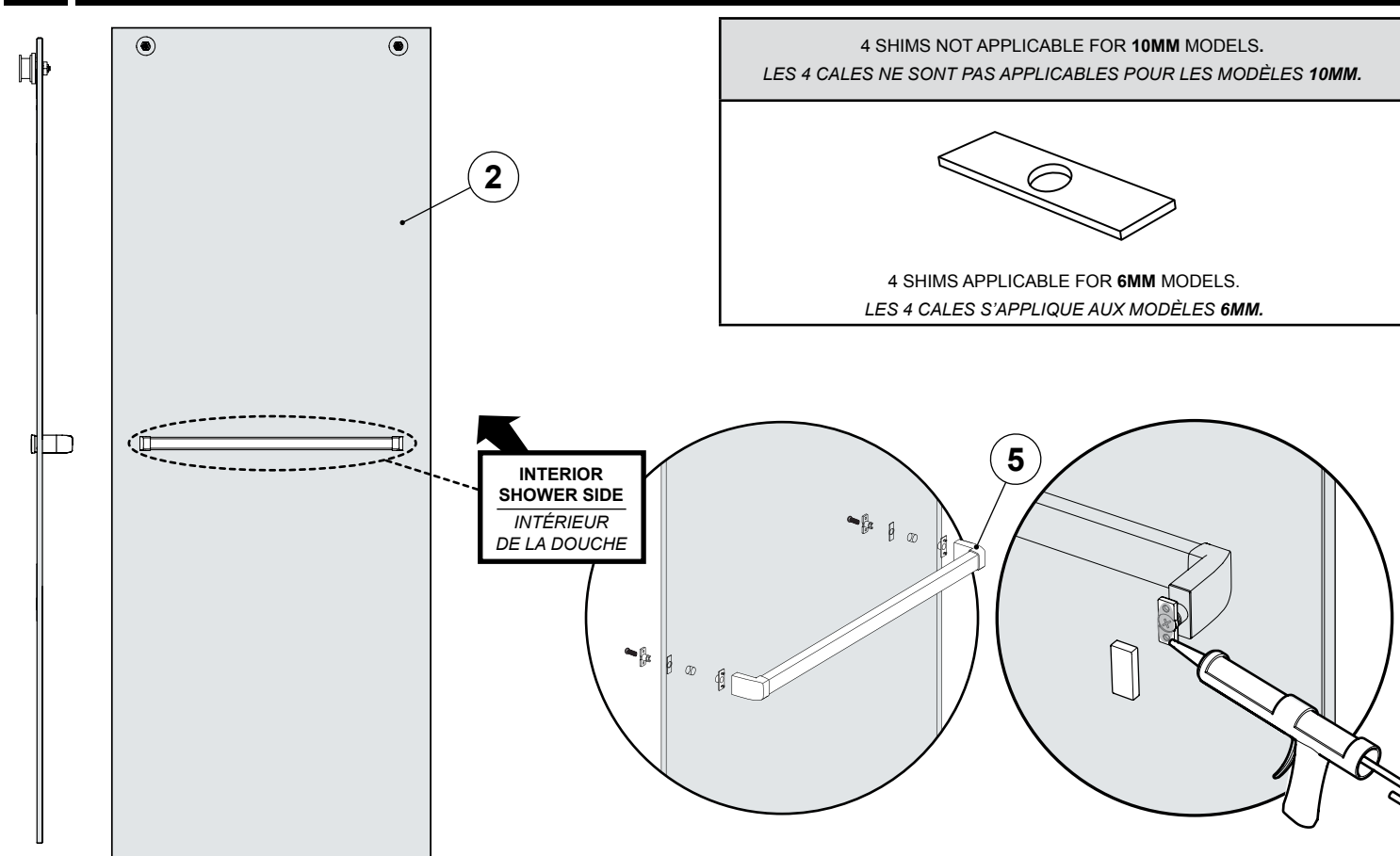
**20** **INSTALL THE INTERIOR PANEL**  
**INSTALLER LE PANNEAU INTÉRIEUR**



**21** **INSTALL THE ROLLERS ON THE EXTERIOR PANEL**  
**INSTALLER LES ROULETTES SUR LE PANNEAU EXTÉRIEUR**

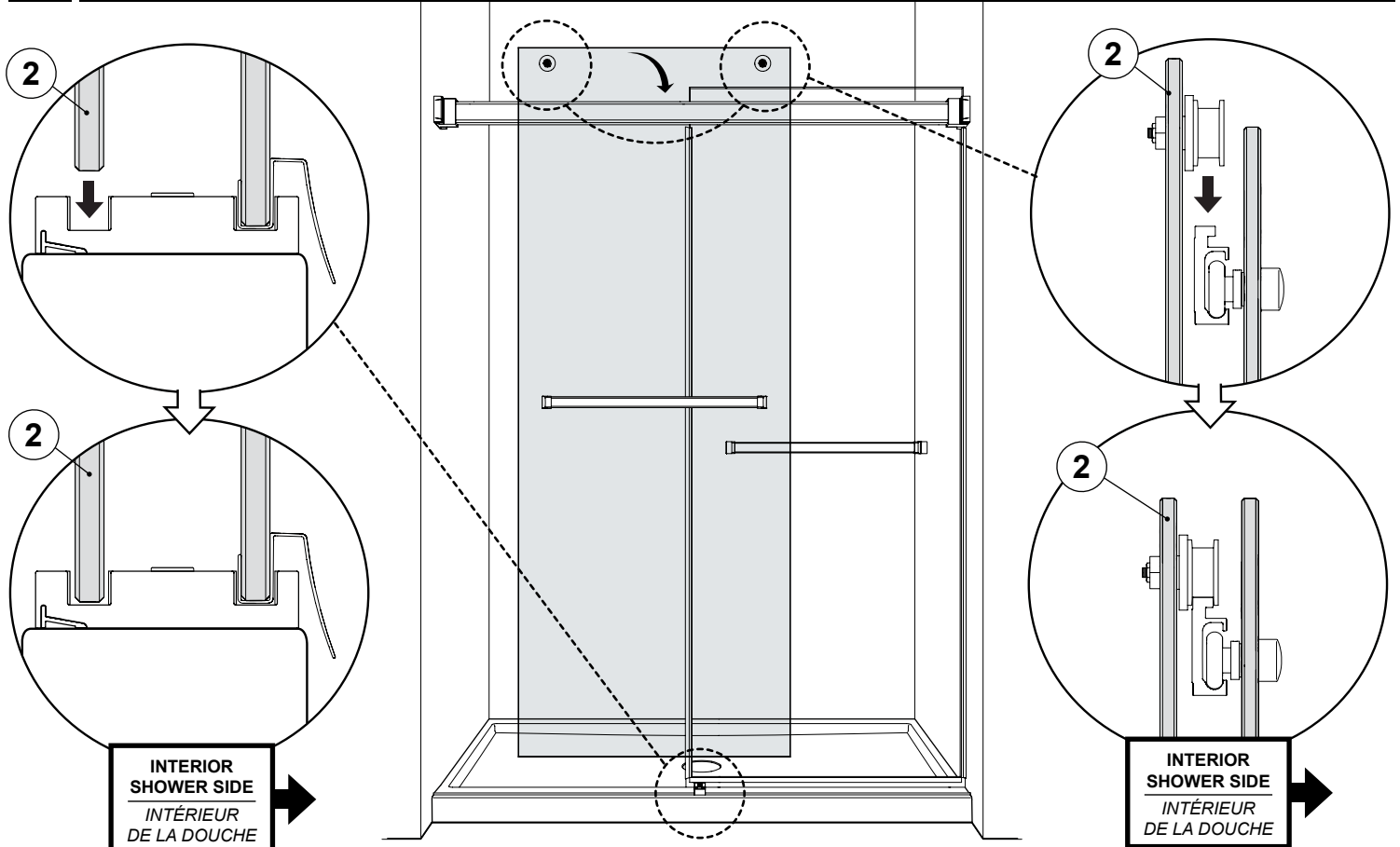


**22** **INSTALL THE TOWEL BAR ON THE EXTERIOR PANEL**  
**INSTALLER LA PORTE-SERVIETTE SUR LE PANNEAU EXTÉRIEUR**

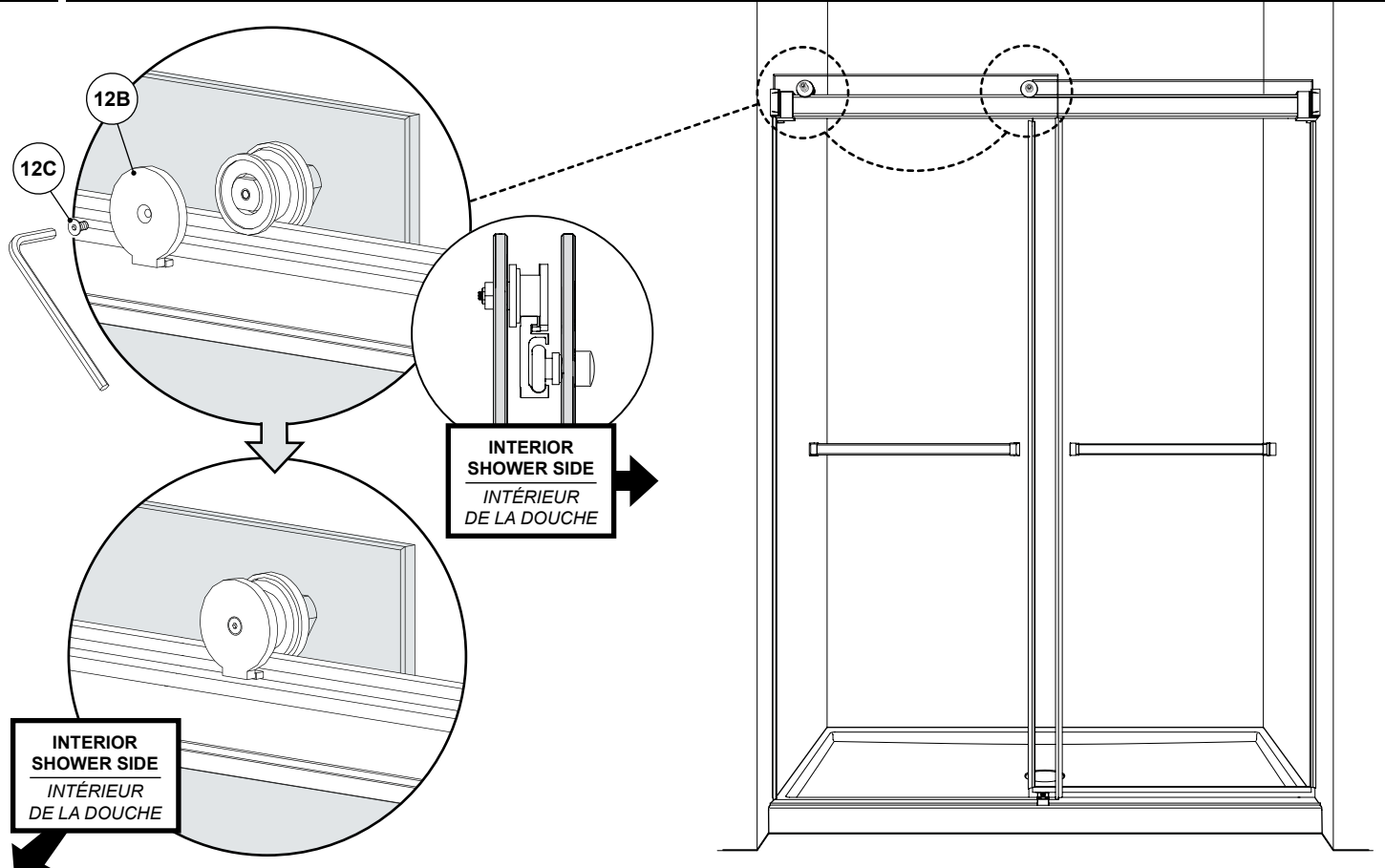




**23** **INSTALL THE EXTERIOR PANEL**  
**INSTALLER LE PANNEAU EXTÉRIEUR**

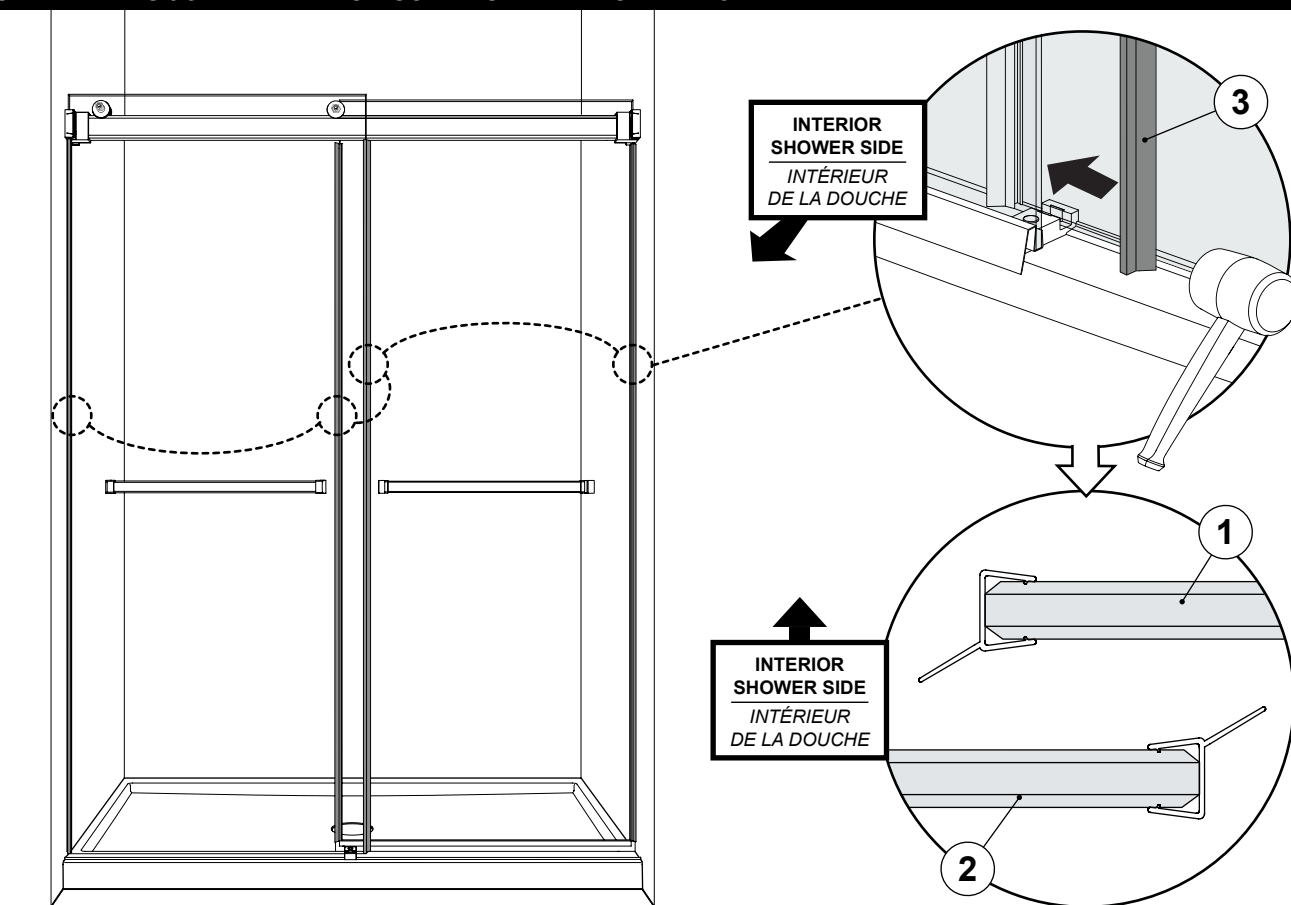


**24** **INSTALL THE ANTI-JUMP ON THE EXTERIOR ROLLERS**  
**INSTALLER L'ANTI-SAUT SUR LES ROULETTES DU PANNEAU EXTÉRIEUR**



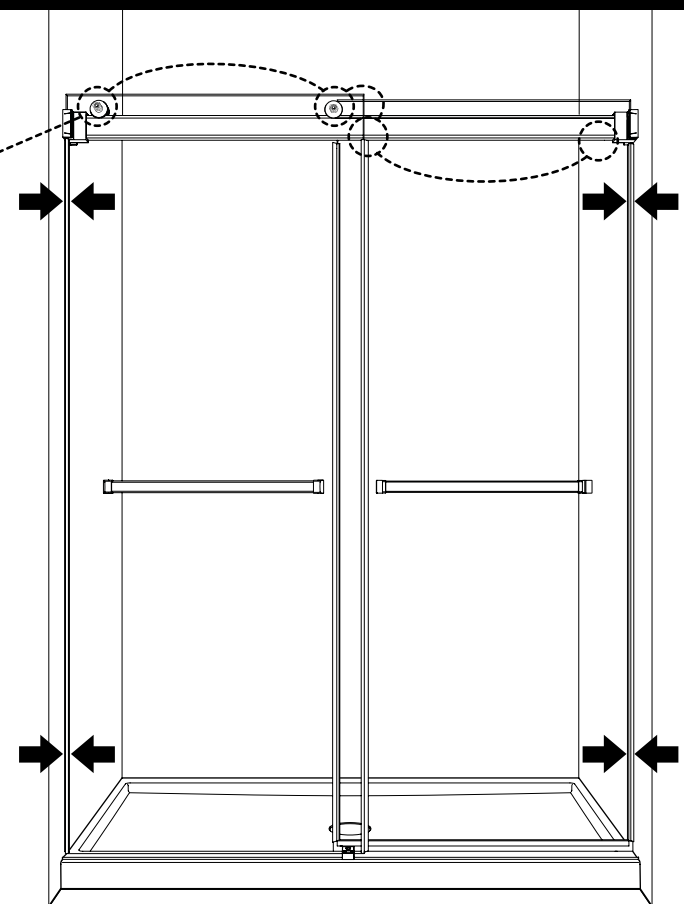
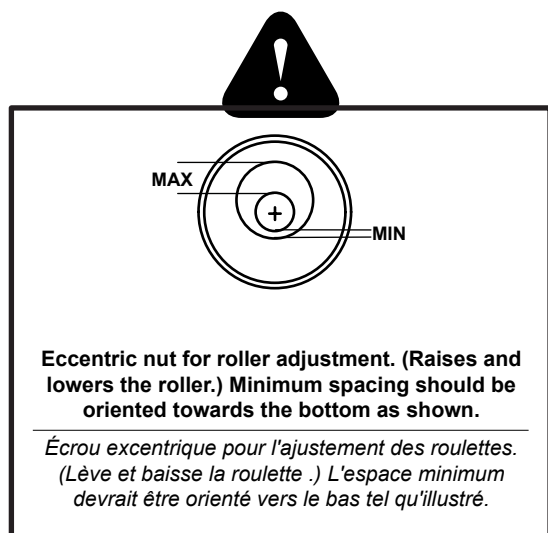
25

**INSTALL THE SIDE GASKET ON THE DOOR PANELS**  
**INSTALLER LES JOINT LATÉRAUX SUR LES PANNEAUX DE PORTE**

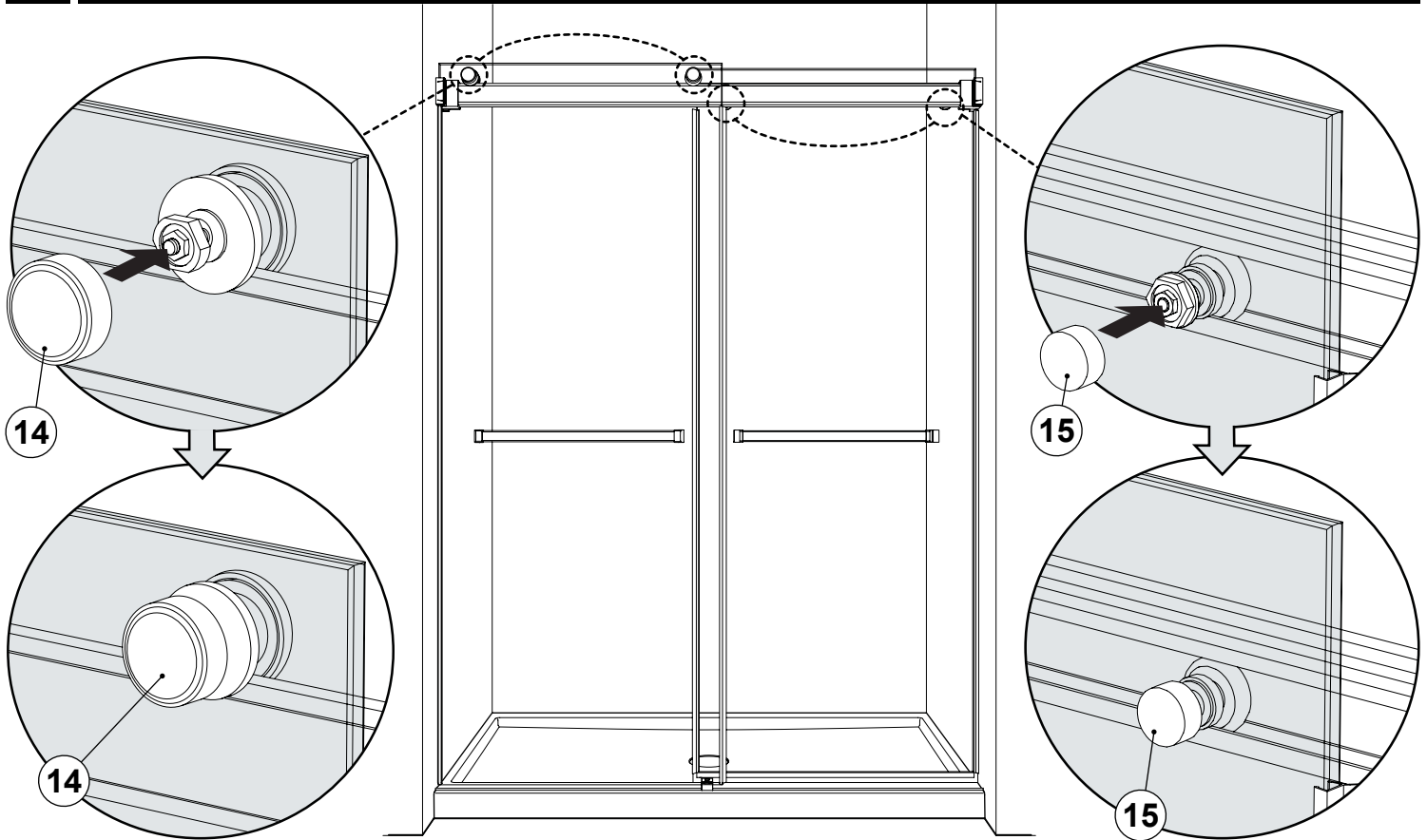


26

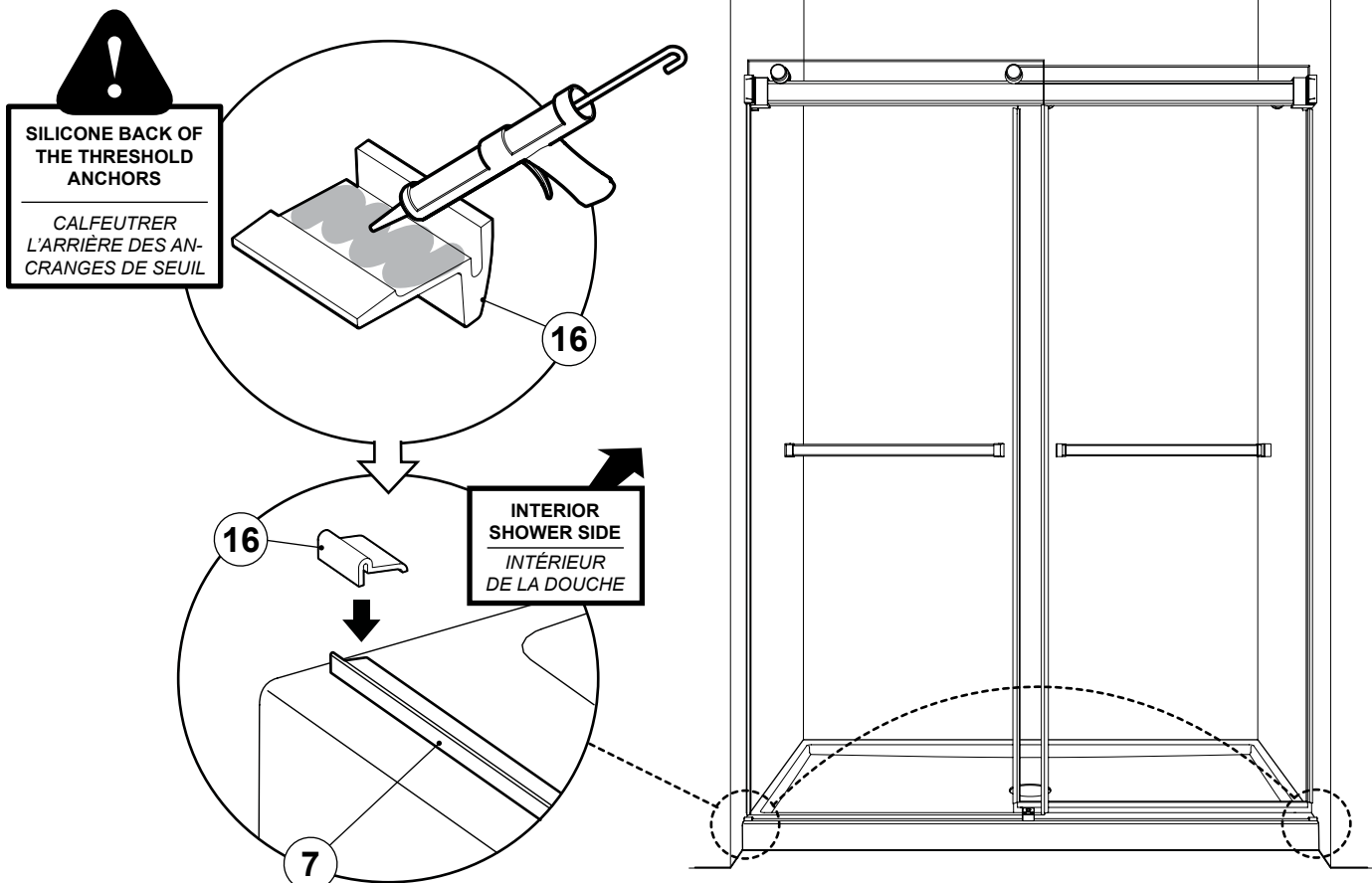
**ADJUST THE DOOR PANELS**  
**AJUSTER LES PANNEAUX DE PORTE**



**27** **INSTALL THE ROLLER CAPS**  
**INSTALLER LES CAPUCHON DES ROULETTES**

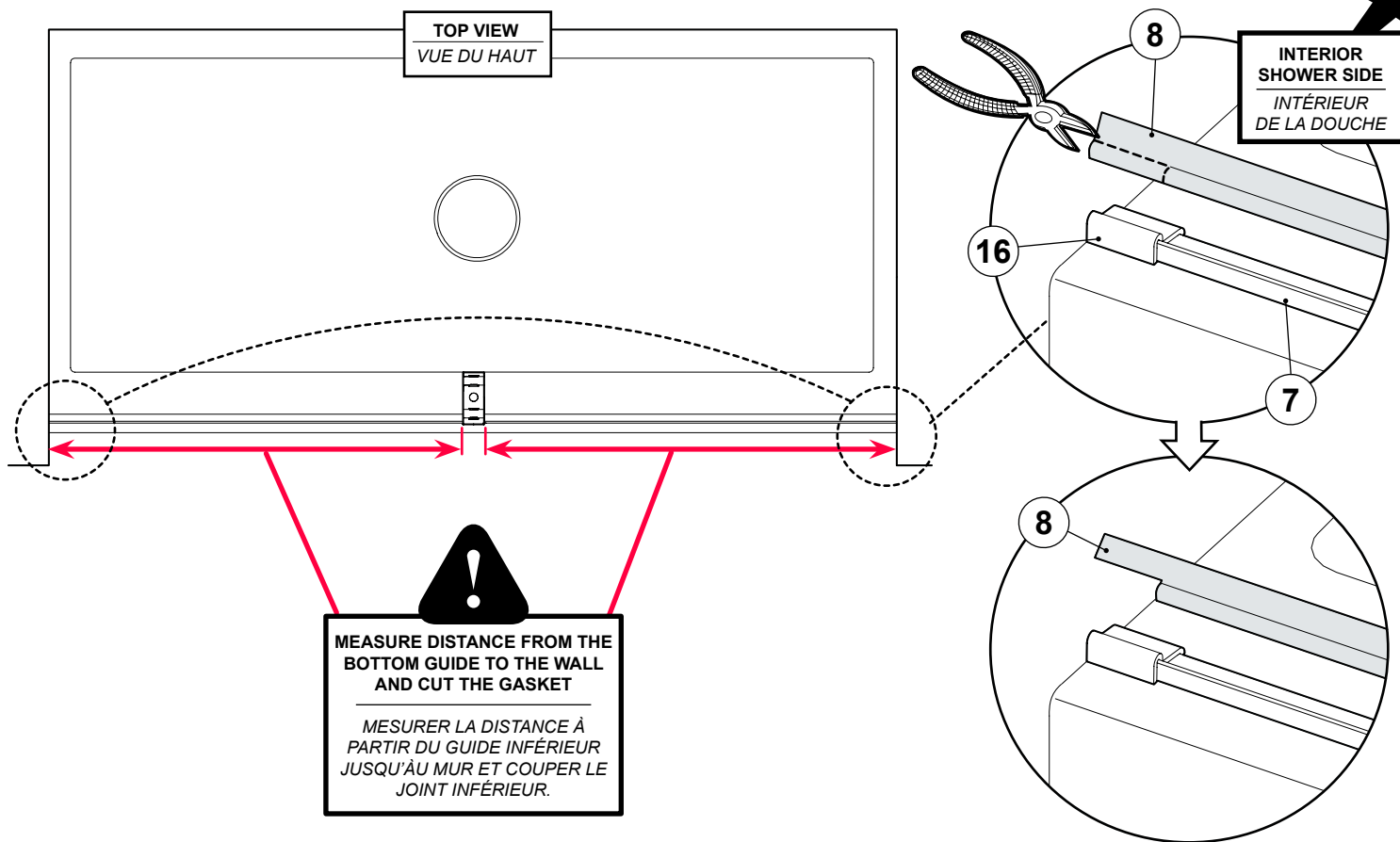


**28** **INSTALL THE THRESHOLD ANCHORS**  
**INSTALLER LES ANCRAGES DE SEUIL**



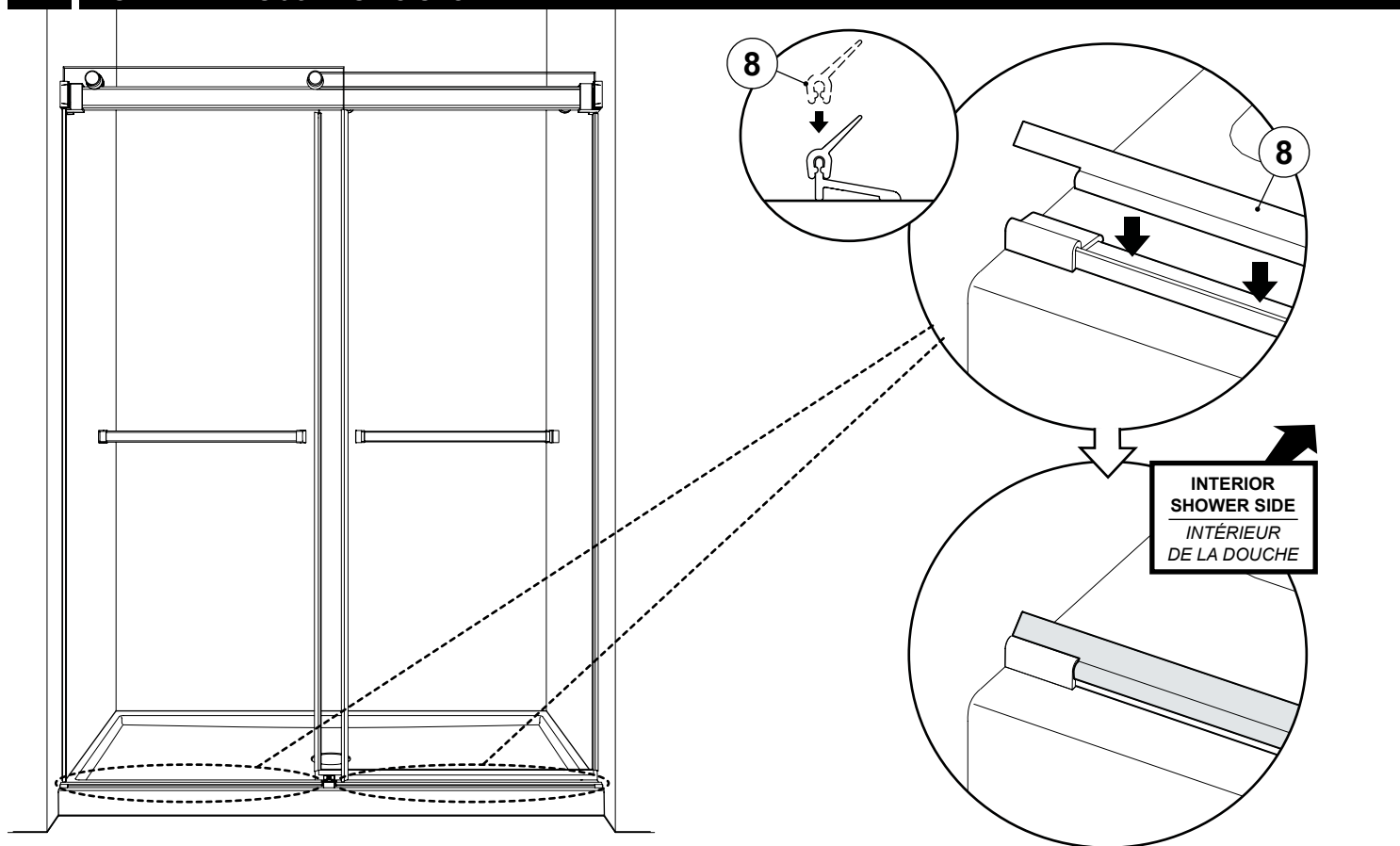
29

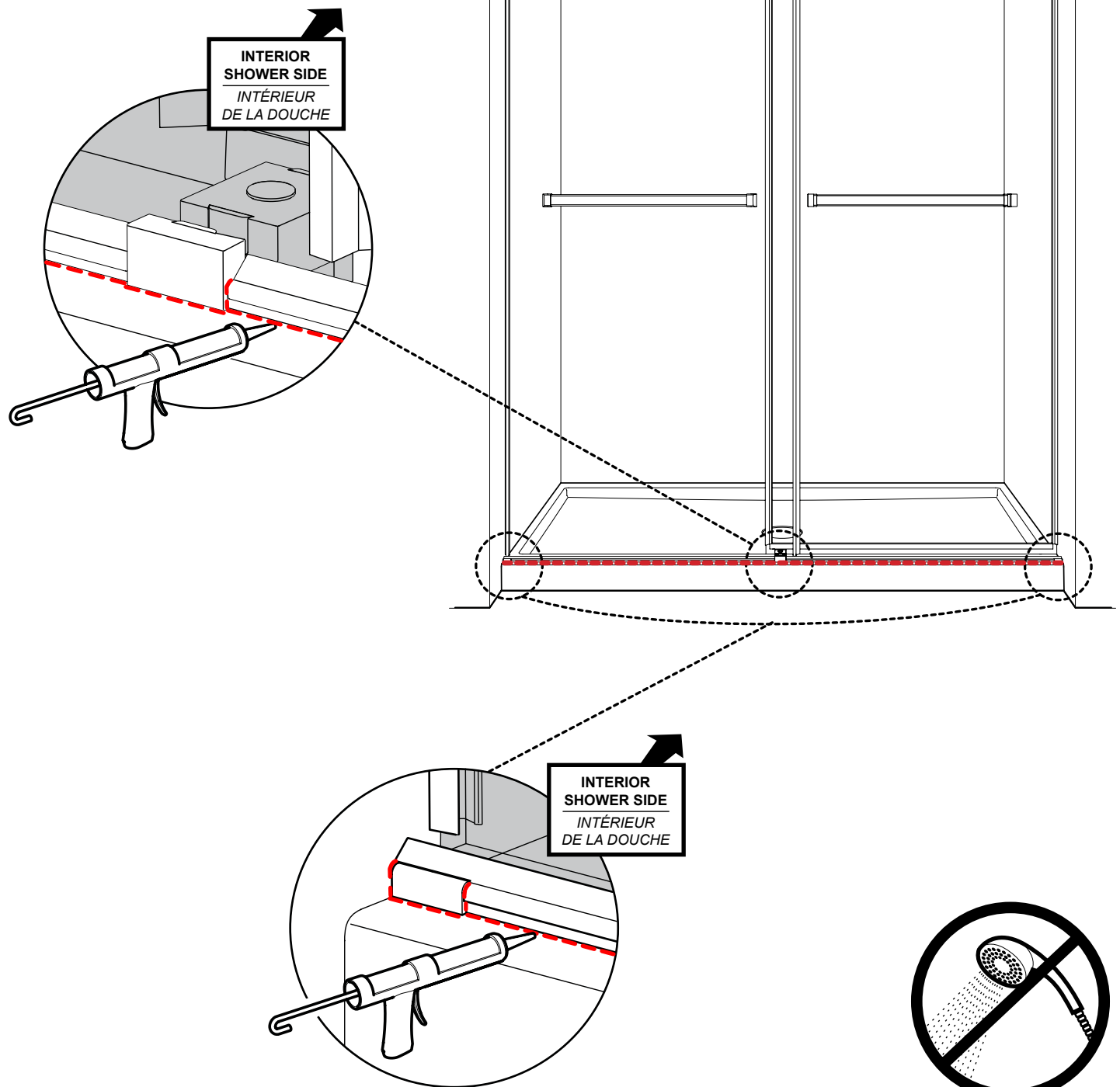
**CUT THE THRESHOLD GASKET**  
**COUPER LE JOINT DU SEUIL**



30

**INSTALL THE THRESHOLD GASKETS**  
**INSTALLER LES JOINTS DU SEUIL**





**24** HOURS  
HEURES