

Bypass sliding doors with return panel / Portes coulissantes bidirectionnelles avec panneau de retour



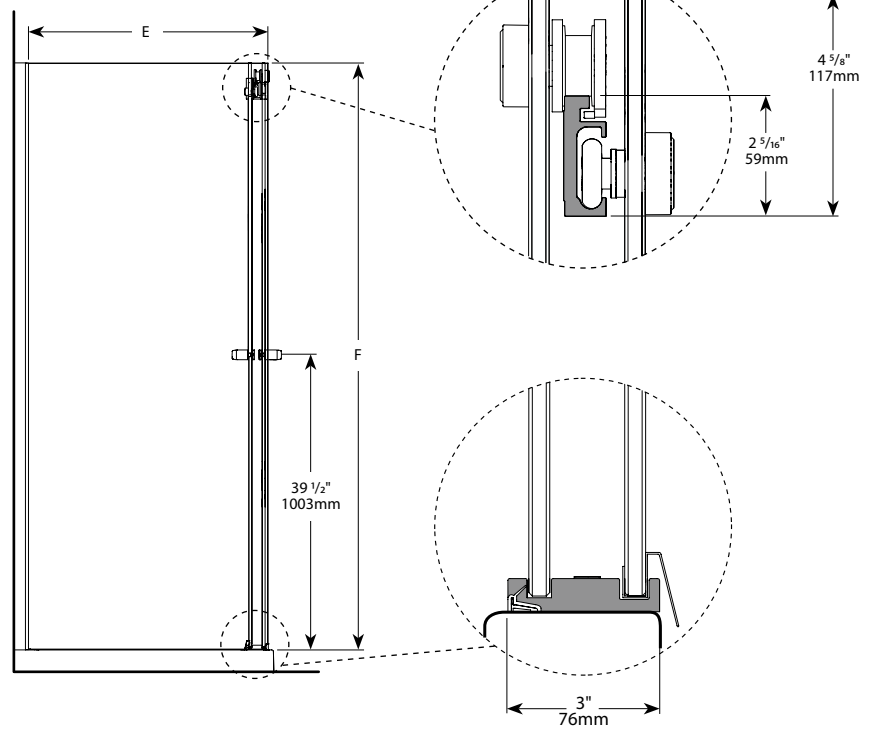
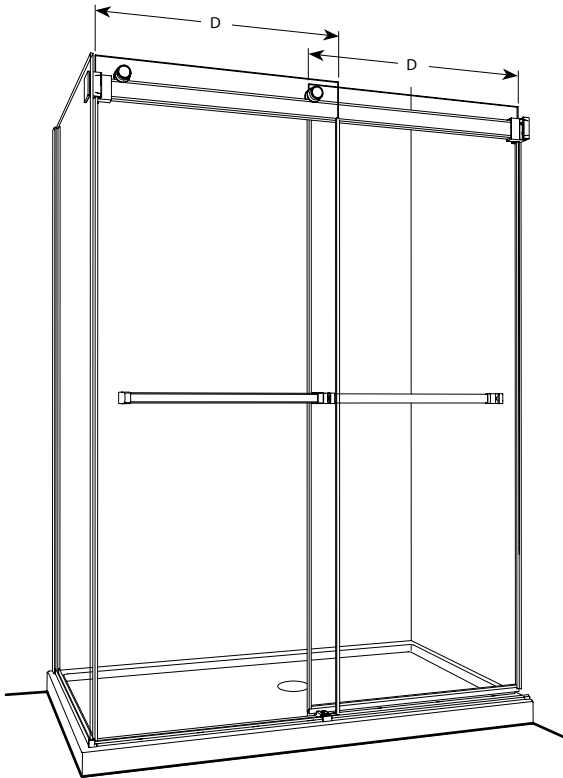
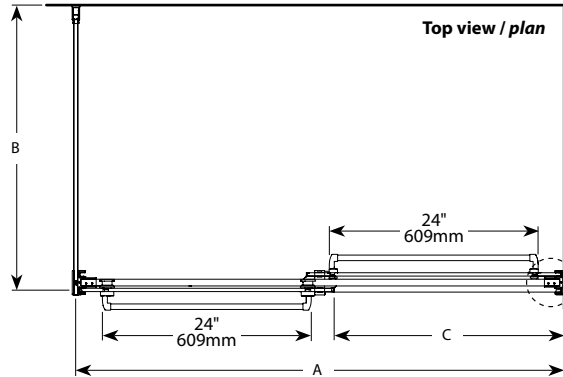
Model shown / Modèle présenté : Gemini 2 Sided Bypass Plus / Gemini 2 côtés bidirectionnelles plus (NPU6036-11-40)

FEATURES / CARACTÉRISTIQUES :

- ◆ Multiple configurations available
Configurations multiples disponibles
- ◆ Deluxe quality roller system and bracket
Système de roulement et de support de qualité deluxe
- ◆ Superior bottom guiding system
Guide du bas de qualité supérieure
- ◆ Tempered glass
Verre trempé
- ◆ Glass thickness : Clear 3/8" (10-mm)
Épaisseur du verre : Clair 3/8" (10-mm)
- ◆ Two sliding doors opening either left or right
Deux portes coulissantes avec ouverture des deux côtés
- ◆ Integrated door catch
Loquet de porte intégré
- ◆ 10-year limited warranty
Garantie limitée de 10 ans
- ◆ Easy to install ([see Instruction Manual](#))
Facile à installer ([Voir le manuel d'instruction](#))

Technical information / Information technique

Project / Projet : Contact : Date : Tel / Tél :	Products and specifications are subject to change without notice. Please contact our sale office for any further enquiry. <i>Les produits et les caractéristiques peuvent être modifiés sans préavis. Pour toute demande de renseignements, veuillez communiquer avec notre service à la clientèle.</i>	Glass / Verre	Finish Options / Finis
		$\frac{3}{8}$ " (10 mm) 40 : Clear / Clair	11 : Chrome / Chrome 25 : Brushed Nickel / Nickel brossé



Model Modèle	Glass Verre	Finished wall to center of return pannel Mur fini au centre du panneau de retour (A)	Finished wall to center of external door panel Mur fini au centre du panneau de porte extérieure (B)	Approx. Entry Opening Entrée (C)	Both door panels Les deux panneaux de portes (D)	Return panel Panneau de retour (E)	Height Hauteur (F)	Base
NPU4832	$\frac{3}{8}$ " 10mm	45" to/à 48" 1143mm to/à 1219mm	29 $\frac{3}{8}$ " x 29 $\frac{7}{8}$ " 746mm x 759mm	20 $\frac{1}{2}$ " to/à 23 $\frac{1}{2}$ " 521mm to/à 597mm	24 $\frac{1}{8}$ " x 78 $\frac{9}{16}$ " 613mm x 1995mm	28 $\frac{1}{16}$ " x 78 $\frac{3}{4}$ " 728mm x 2000mm	79" 2007mm	ABF3248
NPU4836	$\frac{3}{8}$ " 10mm	45" to/à 48" 1143mm to/à 1219mm	33 $\frac{3}{8}$ " x 33 $\frac{7}{8}$ " 848mm x 860mm	20 $\frac{1}{2}$ " to/à 23 $\frac{1}{2}$ " 521mm to/à 597mm	24 $\frac{1}{8}$ " x 78 $\frac{9}{16}$ " 613mm x 1995mm	32 $\frac{1}{16}$ " x 78 $\frac{3}{4}$ " 830mm x 2000mm	79" 2007mm	ABF3648, ABE3648 ADF3648, ABF4836-L2, ABF4836-R2
NPU6032	$\frac{3}{8}$ " 10mm	57" to/à 60" 1448mm to/à 1524mm	29 $\frac{3}{8}$ " x 29 $\frac{7}{8}$ " 746mm x 759mm	26 $\frac{1}{2}$ " to/à 29 $\frac{1}{2}$ " 673mm to/à 749mm	30 $\frac{1}{8}$ " x 78 $\frac{9}{16}$ " 765mm x 1995mm	28 $\frac{1}{16}$ " x 78 $\frac{3}{4}$ " 728mm x 2000mm	79" 2007mm	ABF3260, ABE3260
NPU6036	$\frac{3}{8}$ " 10mm	57" to/à 60" 1448mm to/à 1524mm	33 $\frac{3}{8}$ " x 33 $\frac{7}{8}$ " 848mm x 860mm	26 $\frac{1}{2}$ " to/à 29 $\frac{1}{2}$ " 673mm to/à 749mm	30 $\frac{1}{8}$ " x 78 $\frac{9}{16}$ " 765mm x 1995mm	32 $\frac{1}{16}$ " x 78 $\frac{3}{4}$ " 830mm x 2000mm	79" 2007mm	ABF3660, ABE3660, ADF3660, ABF6036-L2, ABF6036-R2