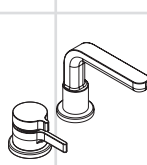
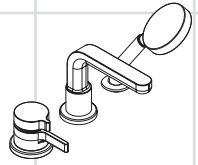


**EN** Installation / User Instructions / Warranty  
**FR** Instructions de montage / Mode d'emploi / Garantie  
**ES** Instrucciones de montaje / Manejo / Garantía



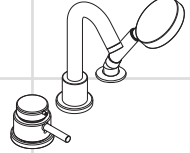
**Metris S**  
04135xx0



**Metris S**  
04126xx0



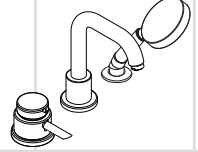
**Talis S**  
04136xx0



**Talis S**  
04127xx0



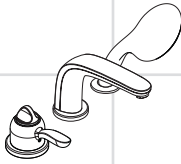
**Focus S**  
04137xx0



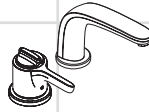
**Focus S**  
04128xx0



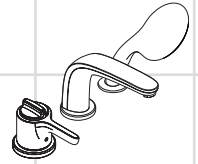
**Solaris E**  
04138xx0



**Solaris E**  
04129xx0



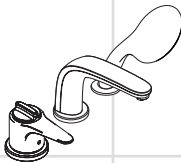
**Allegro E**  
04139xx0



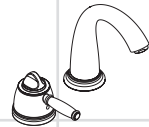
**Allegro E**  
04130xx0



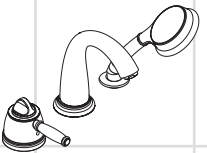
**Metro E**  
04140xx0



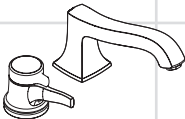
**Metro E**  
04131xx0



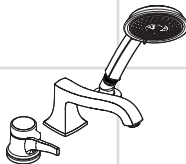
**Swing C**  
04143xx0



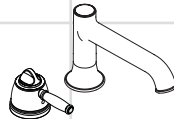
**Swing C**  
04134xx0



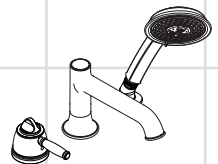
**Metris C**  
04141xx0



**Metris C**  
04132xx0



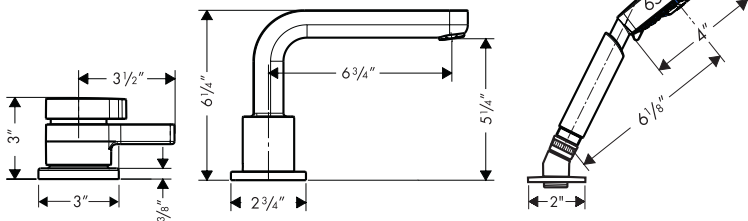
**Talis C**  
04142xx0



**Talis C**  
04133xx0

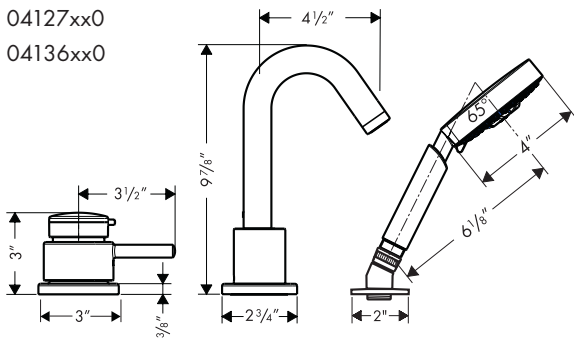
04126xx0

04135xx0



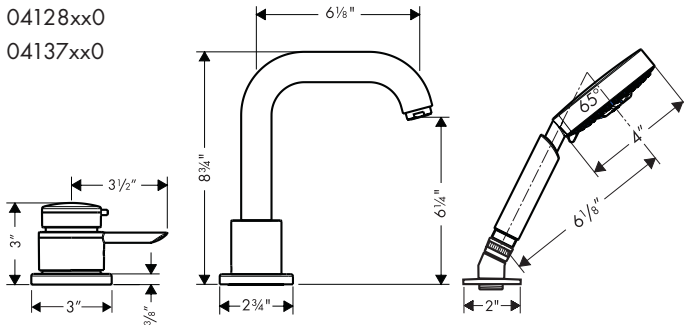
04127xx0

04136xx0



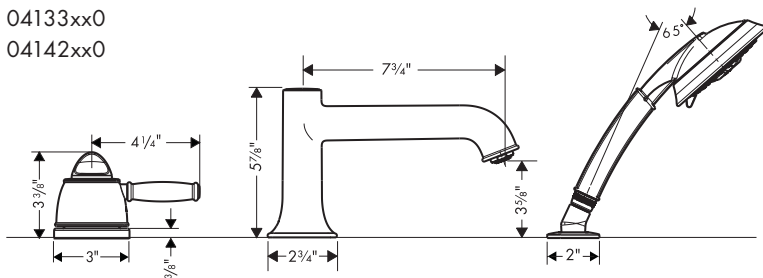
04128xx0

04137xx0

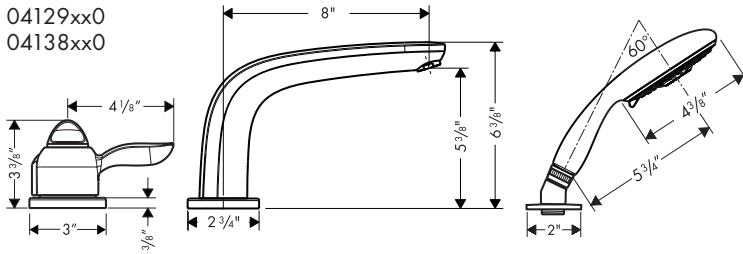


04133xx0

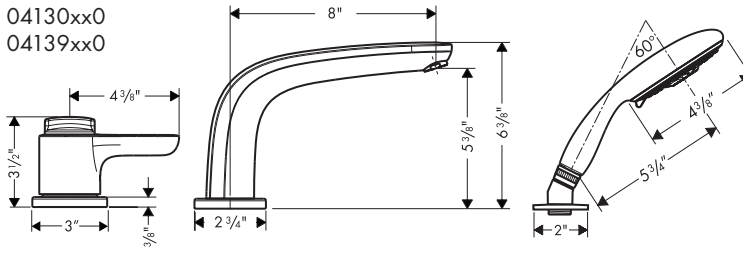
04142xx0



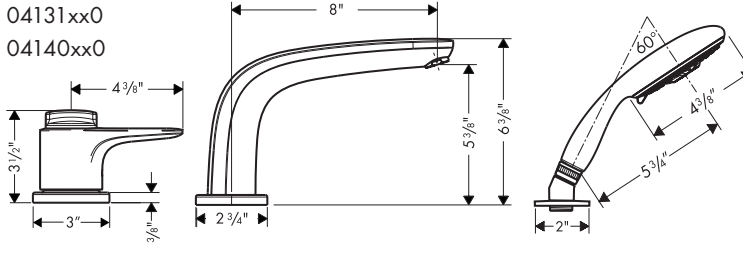
04129xx0  
04138xx0



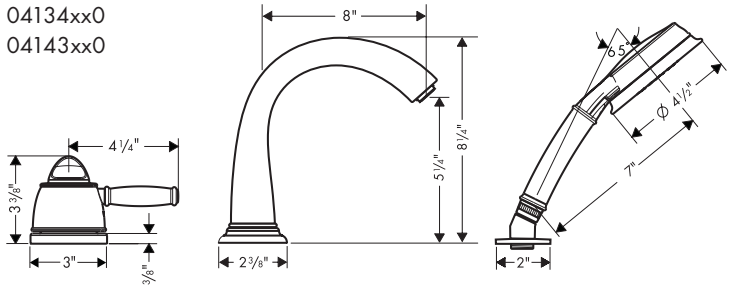
04130xx0  
04139xx0



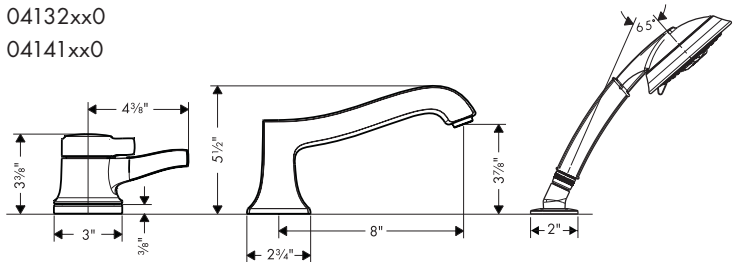
04131xx0  
04140xx0



04134xx0  
04143xx0



04132xx0  
04141xx0



## Technical Information

Recommended water pressure	15 - 75 PSI
Max. water pressure	145 PSI
Recommended hot water temp.	120° - 140° F*
Max. hot water temp	176° F*
Max. flow rate	8.0 GPM
Max flow rate – handshower	2.5 GPM

\*Please know and follow all applicable local plumbing codes when setting the temperature on the water heater.

## Installation Considerations

- For best results, Hansgrohe recommends that this unit be installed by a licensed, professional plumber.
- Please read over these instructions thoroughly before beginning installation. Make sure that you have all tools and supplies needed to complete the installation.
- The three-hole trim sets require rough 04124181.
- The two-hole trim sets require rough 04125181.
- The rough must be installed, and the surface material must be installed and sealed prior to installation of the trim set.
- To prevent scald injury, the maximum output temperature of the shower valve must be no higher than 120° F. In Massachusetts, the maximum output temperature can be no higher than 112° F.
- Keep this booklet and the receipt (or other proof of date and place of purchase) for this product in a safe place. The receipt is required should it be necessary to request warranty parts.

## Données techniques

Pression d'eau recommandée	15 - 75 PSI
Pression d'eau maximum	145 PSI
Température recommandée d'eau chaude	120° - 140° F*
Température maximum d'eau chaude	176° F*
Capacité nominale	8.0 GPM
Capacité nominale - douchette	2.5 GPM

\* Vous devez connaître et respecter tous les codes de plomberie locaux applicables pour le réglage de la température du chauffe-eau.

## À prendre en considération pour l'installation

- Pour de meilleurs résultats, Hansgrohe recommande que ce produit soit installé par un plombier professionnel licencié.
- Veuillez lire attentivement ces instructions avant de procéder à l'installation. Assurez-vous de disposer de tous les outils et du matériel nécessaires pour l'installation.
- Les ensembles de robinet pour deux ouvertures doivent être utilisés avec la pièce de surface 04125181.
- Les ensembles de robinet pour trois ouvertures doivent être utilisés avec la pièce de surface 04124181.
- Avant d'installer cet ensemble de robinet, vous devez installer la pièce de surface et les matériaux de surface, puis sceller ces derniers.
- Pour empêcher des blessures par ébullition, la température de sortie maximale du robinet de douche ne doit pas excéder 120° F. Au Massachusetts, la température de sortie maximale du robinet de douche ne doit pas excéder 112° F.
- Conservez ce livret et le reçu (ou une autre preuve sur laquelle figurent la date et l'endroit de l'achat) pour ce produit dans un endroit sûr. Le reçu est requis si vous commandez des pièces sous garantie.

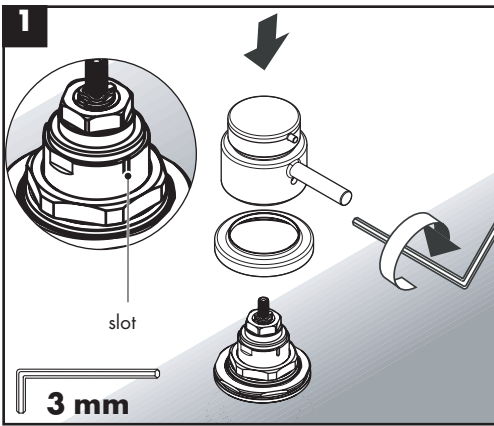
## Datos técnicos

Presión recomendada en servicio	15 - 75 PSI
Presión en servicio max.	145 PSI
Temperatura recomendada del agua caliente	120° - 140° F*
Temperatura del agua caliente max.	176° F*
Caudal máximo	8.0 GPM
Caudal máximo - teleducha	2.5 GPM

\*Debe conocer y cumplir todos los códigos locales aplicables para ajustar la temperatura del calentador de agua.

## Consideraciones para la instalación

- Para obtener mejores resultados, la instalación debe estar a cargo de un plomero profesional matriculado.
- Antes de comenzar la instalación, lea estas instrucciones detenidamente. Asegúrese de tener las herramientas y los insumos necesarios para completar la instalación.
- Los conjuntos de pieza exterior de dos orificios se usan con la pieza interior 04125181
- Los conjuntos de pieza exterior de tres orificios se usan con la pieza interior 04124181
- Se debe instalar la pieza interior y se debe instalar y sellar el material de superficie antes de la instalación de este juego de pieza interior.
- Para evitar escaldaduras, la máxima temperatura de salida de la válvula de la ducha no debe exceder los 120° F. En Massachusetts, la máxima temperatura de salida de la válvula de la ducha no debe exceder los 112° F.
- Mantenga este folleto y el recibo (u otro comprobante del lugar y fecha de compra) de este producto en lugar seguro. El recibo se requiere en caso de ser necesario solicitar piezas bajo garantía.



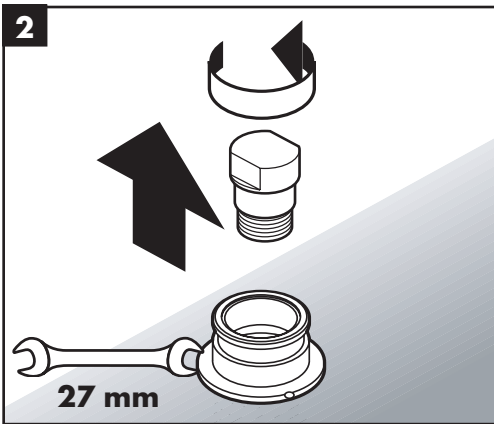
## Install the handle

Push the escutcheon over the valve.

Install the handle. Tighten the screw.

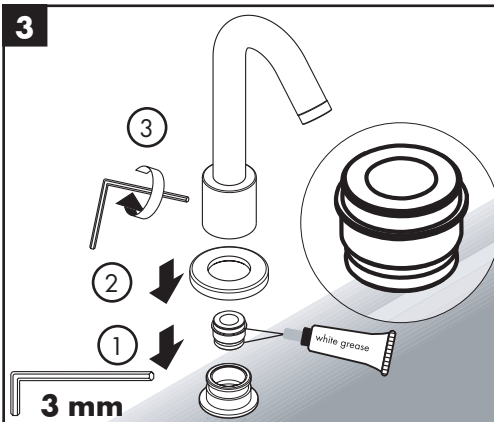


**The screw must engage the slot on the cartridge.**



## Install the spout

Remove the plug.



Push the spout sealing ring firmly into the spout adapter (1).

Push the escutcheon and spout over the sealing ring (2).

Tighten the screw (3).



**Do not over-tighten the screw.**



**Over-tightening the screw will cause a leak.**

### Installation de la poignée

Poussez l'écusson sur la valve.

Installez la poignée. Serrez la vis.



**La vis doit s'engager dans la fente de la cartouche.**

### Instale la manija

Presione el escudo sobre la válvula.

Instale la manija. Apriete el tornillo.



**El tornillo debe encajar en la ranura del cartucho.**

### Installation du bec

Retirez le bouchon.

Poussez l'anneau d'étanchéité du bec fermement dans l'adaptateur du bec (1).

Poussez l'écusson et le bec sur l'anneau d'étanchéité (2).

Serrez la vis (3).



**Ne serrez pas la vis excessivement!**



**Le fait de serrer la vis excessivement pourrait causer une fuite.**

### Instale el surtidor

Elimine el tapón.

Presione firmemente el anillo de sellado del surtidor en el adaptador de surtidor (1).

Presione el escudo y el surtidor sobre el anillo de sellado (2).

Apriete el tornillo (3).



**No sobreapriete el tornillo.**



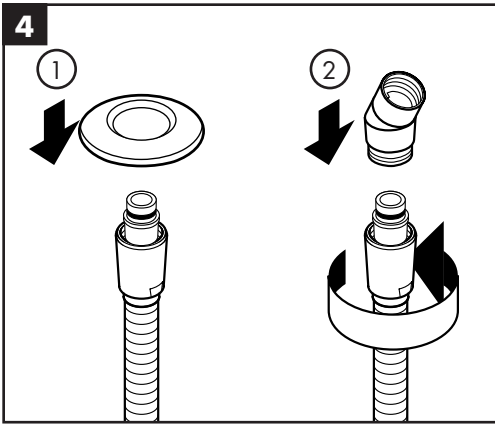
**Sobreapretar el tornillo causará pérdidas.**

## Install the handshower

Pull the end of the handshower hose from the holder.

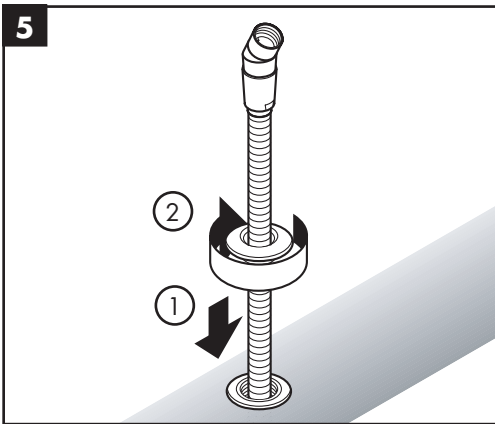
Push the escutcheon over the end of the hose.

Install the elbow on the handshower hose.



Push the hose into the holder.

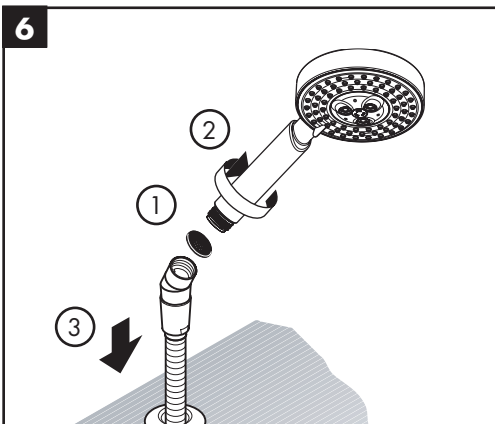
Install the escutcheon on the holder.



Place the screen washer in the end of the elbow.

Connect the handshower to the elbow.

Rest the handshower in the holder.





## Installation de la douche

Tirez sur l'extrémité du tuyau de la douche pour le retirer du support.

Poussez l'écusson sur l'extrémité du tuyau.

Installez le coude sur l'une des extrémités du tuyau de la douche.

Faites passer le tuyau dans le support.

Installez l'écusson sur le support.

Placez le tamis dans l'extrémité du coude.

Raccordez la douche au coude.

Déposez la douche dans le support.

## Instale la ducha de mano

Tire el extremo de la manguera de la ducha de mano hacia afuera del soporte.

Presione el escudo sobre el extremo de la manguera.

Instale el codo en un extremo de la manguera de la ducha de mano.

Enrosque la manguera hacia abajo a través del soporte.

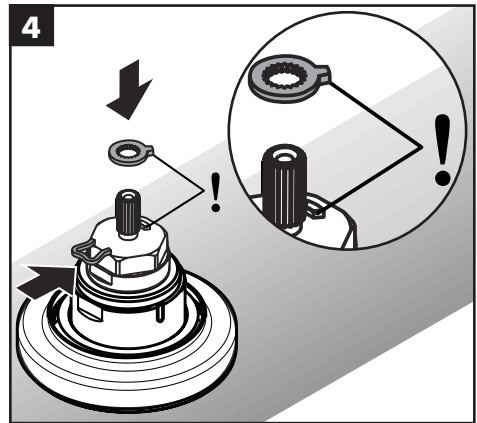
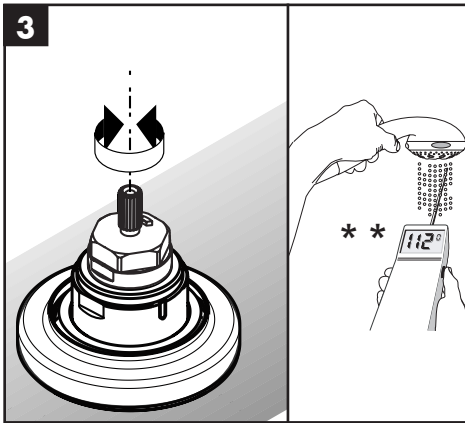
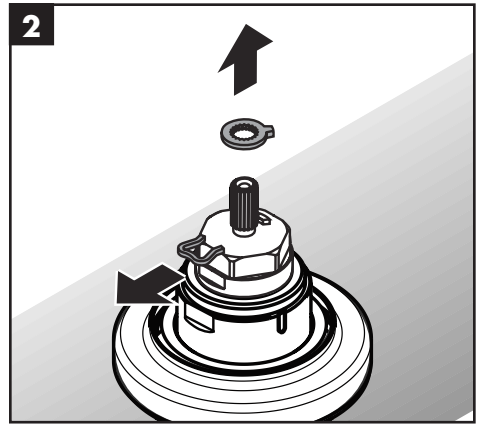
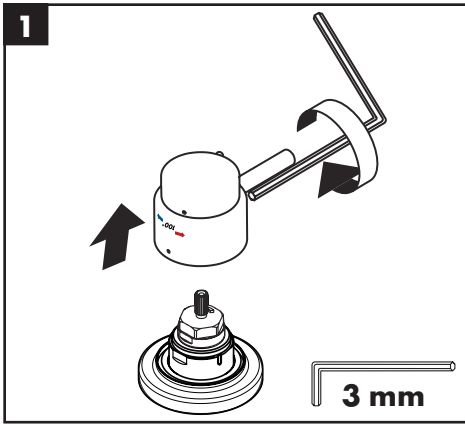
Instale el escudo en el soporte.

Coloque la arandela de filtro en el extremo del codo.

Conecte la ducha de mano al codo.

Apoye la ducha de mano en el soporte.

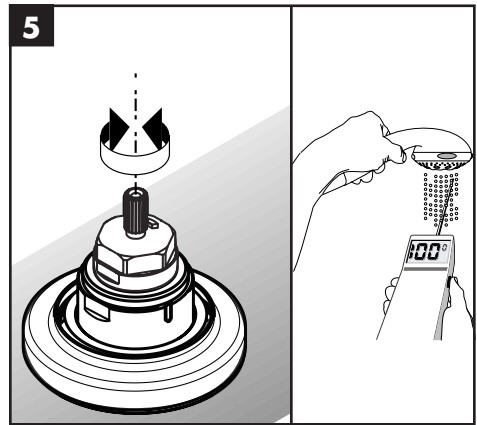
**Set the high temperature limit stop, Justify the handle / Régler la butée de limite d'eau chaude, Réglez la poignée / Fije el tope de limite de alta temperatura, Ajuste la manija**

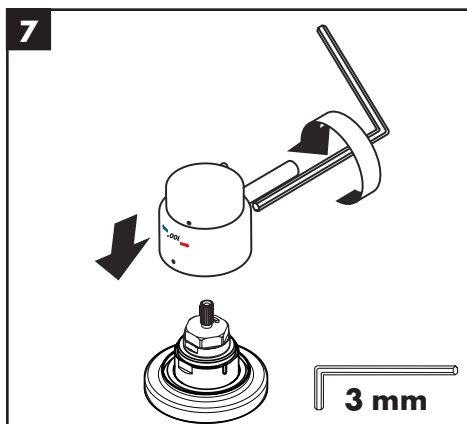
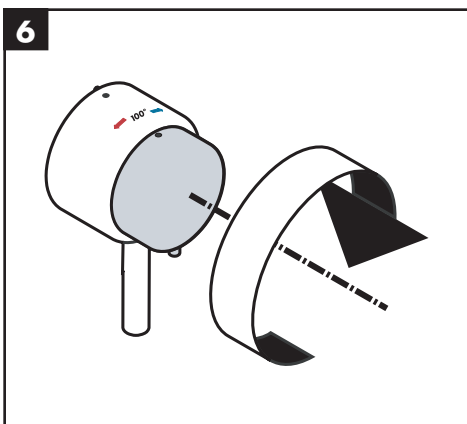


\*\*Follow all applicable local plumbing codes when setting the high temperature limit stop. To prevent scald injury, the maximum output temperature of the shower valve must be no higher than 120°F. In Massachusetts, the maximum output temperature can be no higher than 112° F.

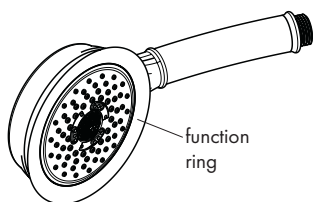
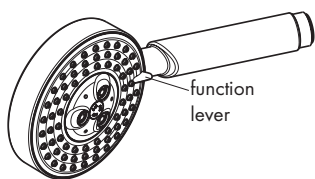
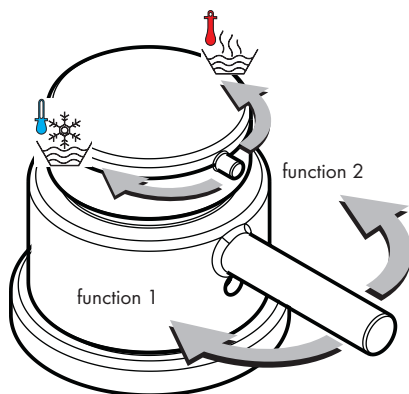
\*\*Pour empêcher des blessures par ébouillement, la température de sortie maximale du robinet de douche ne doit pas excéder 120°F. Au Massachusetts, la température de sortie maximale du robinet de douche ne doit pas excéder 112°F.

\*\*Al previent escaldas herida, la temperatura de salida máxima de la válvula de chaparrón no debe ser más alto que 120°F. En Massachusetts: la temperatura de salida máxima de la válvula no puede ser más alto que 112°F.



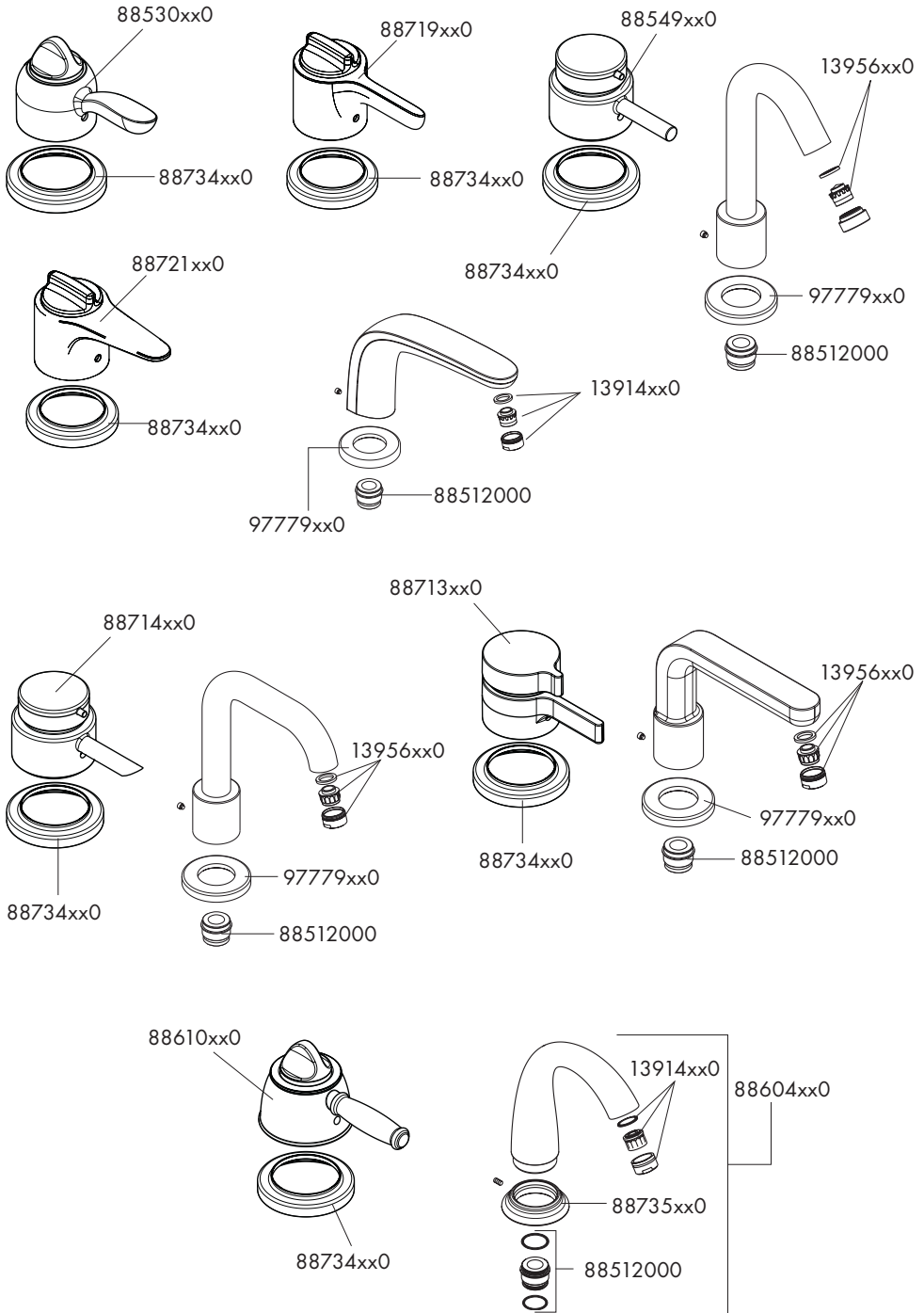


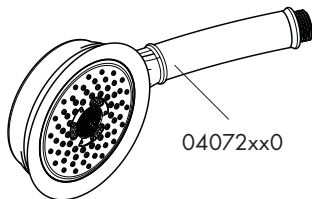
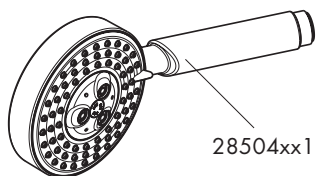
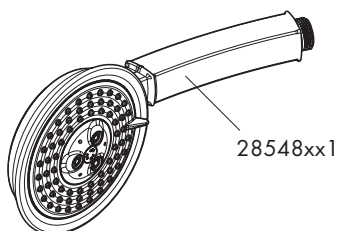
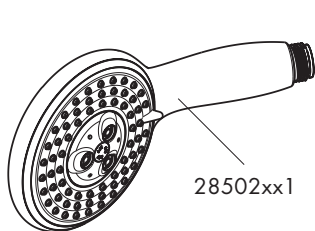
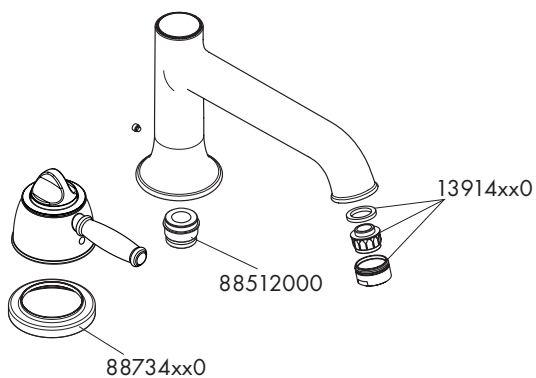
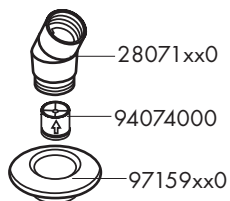
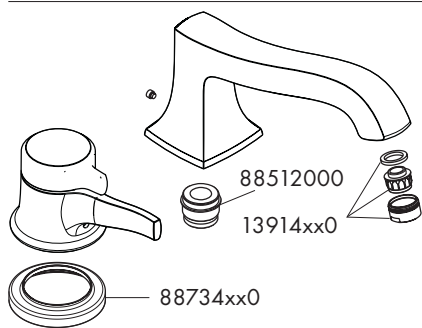
## User Instructions / Instructions de service / Manejo



Push the function lever or turn the function ring to change the spray mode.

# Replacement Parts / Pièces détachées / Repuestos





**xx = Colors / Couleurs / Acabados**

00 = Chrome

62 = Oil Rub Bronze

82 = Brushed Nickel

83 = Polished Nickel

92 = Rubbed Bronze

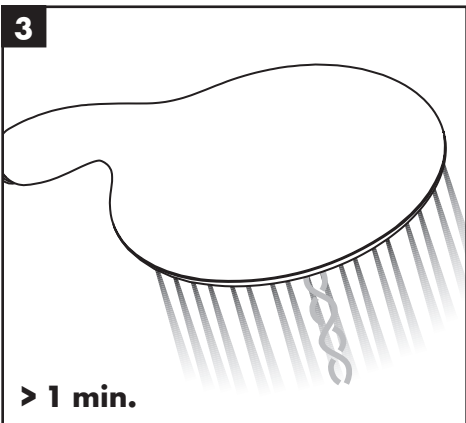
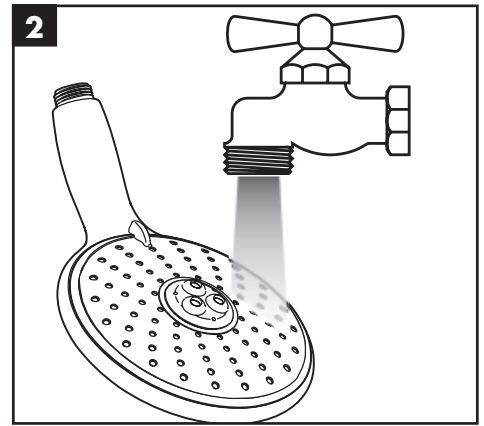
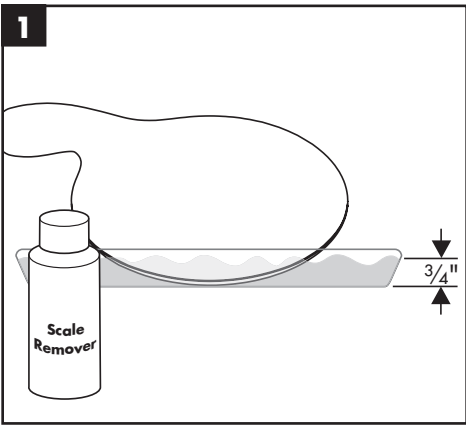
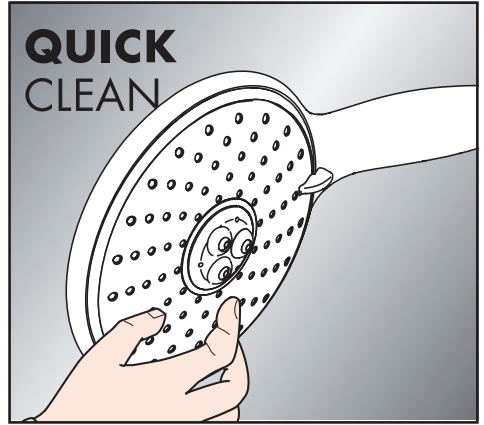
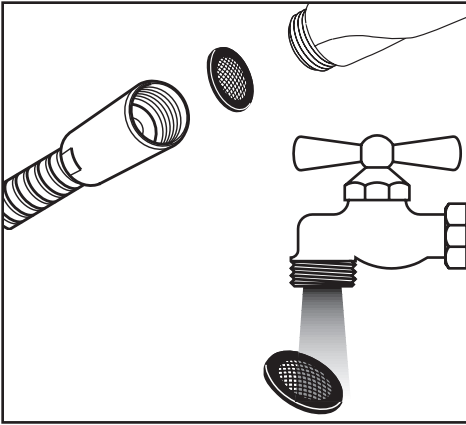
## Troubleshooting / Dépannage / Resolución de problemas

Problem	Possible cause	Solution
Valve outputs both hot and cold water, but not mixed	Supplies are reversed	Disconnect supplies from valve, reconnect to correct inlets
Loss of pressure as water is made warmer or cooler	Filters clogged	Clean the filters
Water drips constantly from spout or handshower	Ceramic plates in stop unit damaged	Replace cartridge.
Temperature is erratic	Thermostatic cartridge dirty or faulty	Clean the filters. If cleaning doesn't help, replace the thermostatic cartridge
Handle turns freely but doesn't turn water on or off	Handle not installed correctly or handle screw not tightened.	Reinstall handle. Make sure that the screw engages the slot. Tighten the handle screw.

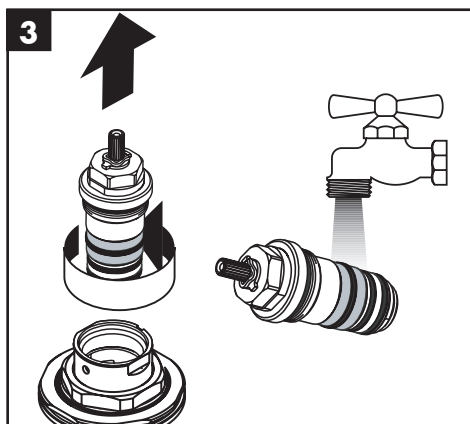
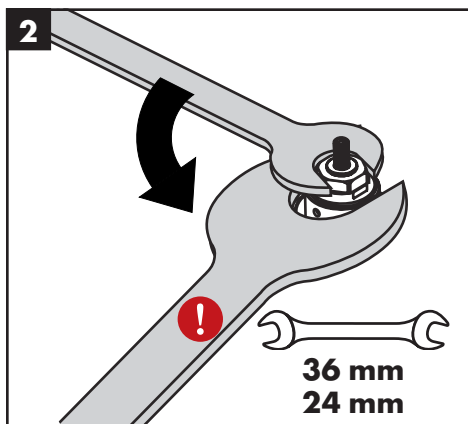
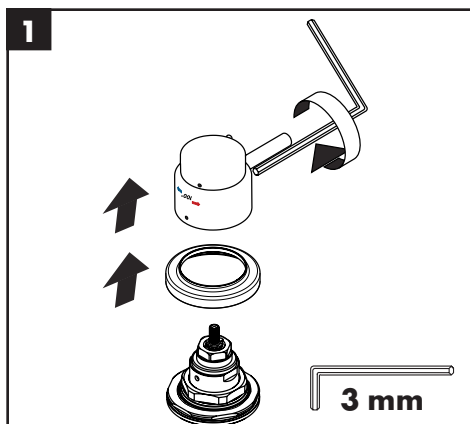
Problème	Cause possible	Solution
L'eau est chaude ou froide, mais il est impossible d'obtenir de l'eau tiède.	Les conduites d'alimentation sont inversées.	Raccordez les conduites d'alimentation aux orifices d'entrée appropriés.
La pression est réduite lorsque l'eau devient plus chaude ou froide.	Les filtres sont obstrués.	Nettoyez les filtres.
L'eau dégoutte continuellement du bec ou de la douche.	Les plaques de céramique du dispositif d'arrêt sont endommagées.	Remplacez la cartouche.
La température est irrégulière.	La cartouche thermostatique est sale ou usée.	Nettoyez les filtres. Si cela ne permet pas de régler le problème, remplacez la cartouche thermostatique.
La poignée tourne librement, mais il est impossible d'ouvrir ou de fermer l'eau.	La poignée n'est pas installée correctement. La vis doit s'engager dans la fente de la cartouche.	Réinstallez la poignée. Serrez la vis.

Problema	Causa posible	Solución
La válvula tiene salida tanto de agua caliente como de agua fría, pero no de las dos mezclas.	Los suministros se encuentran al revés.	Reconecte los suministros a las entradas correctas.
Se pierde presión a medida que el agua se calienta o se enfría.	Los filtros se encuentran obstruidos.	Limpie los filtros.
Gotea agua constantemente del surtidor o ducha de mano.	Las placas cerámicas en la unidad de tope se encuentran dañadas.	Reemplace el cartucho.
La temperatura no es constante.	El cartucho termostático se encuentra sucio o desgastado.	Limpie los filtros. Si esto no ayuda, reemplace el cartucho termostático.
La manija gira libremente, pero el agua no se abre ni se cierra.	La manija se instaló incorrectamente. El tornillo debe encajar en la ranura del cartucho.	Reinstale la manija. Apriete el tornillo.

## Maintenance: Clean the handshower



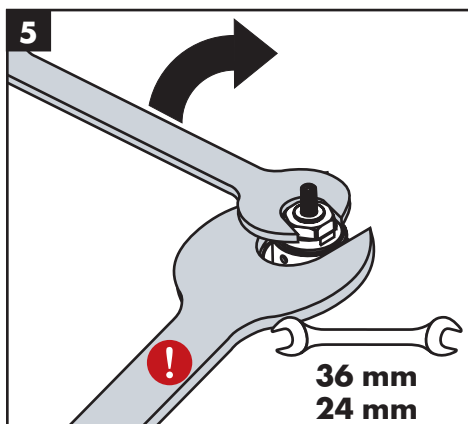
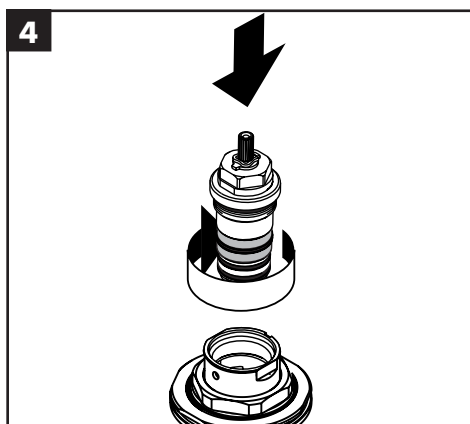
# Clean the filters / Nettoyez les filtres / Limpie los filtros



**!** Failure to hold the stop unit steady may result in damage to the ceramic plates.

**!** Si vous ne retenez pas le dispositif d'arrêt fermement en place, vous risquez d'endommager les plaques de céramique

**!** Si no sostiene la unidad de tope en forma derecha es posible que se generen daños a las placas cerámicas.





---

## Cleaning Recommendation for Hansgrohe Products

Modern bathroom faucets, kitchen faucets and shower products are made from different materials to comply with the needs of the market with regard to design and functionality. To avoid damage to the product, it is necessary to take proper care of it.

### For best results:

- Prevent the buildup of mineral scale and /or soap residue by cleaning your Hansgrohe product(s) when needed.
- Select a cleaning agent specifically intended for the type of product.
- **Do not** use these types of cleaners as they will cause damage to your Hansgrohe product:
  - ✘ Any cleaning agent containing hydrochloric acid, formic acid, lye, or acetic acid.
  - ✘ Abrasive cleaning powders, pads, or brushes.
  - ✘ Steam cleaners.
  - ✘ "No rinse" cleaning agents.
- **Always** follow the instructions provided by the manufacturer of the cleaning agent.
- **Do not** mix cleaning agents, unless directed by the manufacturer.
- **Do not** spray cleaners directly onto the product as drops could enter openings and gaps and cause damage. When using spray cleaners, spray the cleaner onto a soft cloth or sponge.
- **Always** rinse your Hansgrohe product thoroughly with clear water and polish dry with a soft cloth after cleaning.

### Important

- Residue from soaps and shampoos can cause damage. Rinse the product with clean water after each use.
- Residue from basin/tub/tile cleaner can cause damage to faucets and fittings. Immediately rinse any overspray from the Hansgrohe product.
- **Damage to the product caused by improper care or the use of improper cleaning agents is not covered by the warranty.**
- **If a component of the product is damaged, replace it, as there is risk of injury.**

## Conseil de nettoyage pour les produits Hansgrohe

De nos jours le sanitaire moderne, la robinetterie et les douchettes se composent de matériaux très différents pour satisfaire à la demande concernant le design et la fonctionnalité. Pour éviter les détériorations et les réclamations, aussi bien pour l'utilisation que pour le nettoyage prochain, certains critères seront à prendre en considération.

### A prendre en considération lors de l'entretien de la robinetterie et de douchettes:

- On doit seulement utiliser les produits de nettoyage qui sont formellement prévus pour ce domaine.
- Aucun contact avec l'application de nettoyants contenant de l'acide chlorhydrique, de l'acide formique ou de l'acide acétique qui peuvent causer de considérables détériorations.
- Les nettoyants à base d'acide phosphorique, aussi, ne sont pas à utiliser sans réserves.
- Le mélange de nettoyants en général n'est pas autorisé.
- L'utilisation de produits de nettoyage récurants et des ustensiles comme des frottoirs, des éponges à récurer et des torchons microfibrés est exclue.
- Les conseils d'entretien des producteurs de nettoyants sont à suivre obligatoirement.
- Le nettoyage est à faire correspondre avec le dosage, le temps d'action, spécifique à l'objet et à la nécessité.
- Le dépôt de calcaire est évité par un nettoyage régulier.
- Pour le nettoyage avec produit vaporisé liquide, en aucun cas sur la robinetterie, mais au contraire aspergé sur le chiffon (torchon, éponge) et effectuer comme cela le nettoyage, car les aérosols peuvent pénétrer dans les ouvertures et fentes de la robinetterie et peuvent provoquer des détériorations.

- 
- Après le nettoyage rincez avec suffisamment d'eau claire pour éliminer les restes de produits attachés.
  - L'utilisation d'appareil de nettoyage à vapeur n'est pas autorisée, car les températures importantes peuvent détériorer les produits.

### **Indications importantes**

- Les produits pour le corps comme les savons liquides, les shampooings ou les gels de douche peuvent causer des détériorations.
- Ici aussi on doit: Après l'utilisation rincer soigneusement les restes avec de l'eau.

### **Conseil de nettoyage**

- **Les détériorations imputables à un mauvais entretien ne peuvent être pris en considération par notre garantie.**
- Par l'action d'un nettoyeur sur les revêtements déjà endommagé il se produit une aggravation des dégâts.

## **Recomendación de limpieza para los productos de Hansgrohe**

Hoy en día, las griferías de baño y de cocina así como duchas modernas se componen de materiales muy distintos para satisfacer las exigencias del mercado respecto al diseño y la funcionalidad. Para evitar daños y reclamaciones hay que tener en cuenta ciertos aspectos tanto en el uso como en su limpieza.

### **Para el cuidado de las griferías y las duchas en principio hay que seguir lo siguiente:**

- Usar sólo detergentes previstos específicamente para este campo de aplicación.
- No aplicar detergentes que contengan ácido clorhídrico, fórmico o acético porque pueden causar daños importantes.
- Detergentes que contienen ácido fosfórico tampoco pueden ser aplicados ilimitadamente. Por regla general no se deben mezclar detergentes.
- Tampoco se deben utilizar utensilios abrasivos, como son polvos abrasivos, esponjas o paños de microfibra.
- Se tienen que seguir siempre las sugerencias de empleo de los fabricantes de los detergentes.
- La limpieza tiene que ser realizada según la dosificación y el tiempo de actuación, en función del objeto y ajustada a las necesidades específicas del mismo.
- Gracias a una limpieza periódica se pueden evitar los depósitos de cal.
- No conviene rociar el detergente en ningún caso sobre la grifería sino sobre los textiles y ejecutar la limpieza así, porque el líquido puede entrar en aperturas o hendiduras de la grifería y causar daños.
- Después de la limpieza hay que aclarar con suficiente agua para eliminar completamente el resto de detergente.
- La utilización de limpiadores a vapor no está permitida, las altas temperaturas pueden dañar los productos.

### **Indicaciones importantes**

- Los residuos de productos de aseo como jabón líquido, champú y gel de ducha pueden dañar también los materiales.
- Por lo que también se deberá prestar atención a lo siguiente: aclarar con abundante agua después del uso.
- Con materiales ya dañados la acción de detergentes incrementará el desgaste de estos.
- **Los componentes con superficies dañadas deberán cambiarse, en otro caso se corre el peligro de lesionarse.**
- Los daños que resulten de un uso inadecuado no están incluidos en nuestra garantía.

---

## Limited Consumer Warranty

This product has been manufactured and tested to the highest quality standards by Hansgrohe, Inc. ("Hansgrohe"). This warranty is limited to Hansgrohe products that are purchased by a consumer in the United States or Canada after March 1, 1996, and installed in either in the United States or in Canada.

### WHO IS COVERED BY THE WARRANTY

This warranty extends to the original purchaser only. This warranty is non-transferable.

### WHAT IS COVERED BY THE WARRANTY

The warranty covers only your Hansgrohe manufactured product. Hansgrohe warrants this product against defects in material or workmanship as follows:

Hansgrohe will replace at no charge for parts only or, at its option, replace any product or part of the product that proves defective because of improper workmanship and/or material, under normal installation, use, service and maintenance. If Hansgrohe is unable to provide a replacement and repair is not practical or cannot be made in timely fashion, Hansgrohe may elect to refund the purchase price in exchange for the return of the product.

### LENGTH OF WARRANTY

Replacement or repaired parts of products will be covered for the term of this warranty, as stated in the following two sentences. If you are a consumer who purchased the product for use primarily for personal, family or household purposes, this warranty extends for as long as you own the product and the home in which the product is originally installed. If you purchased the product for use primarily for any other purpose, including, without limitation, a commercial purpose, this warranty extends only (i) for 1 year, with respect to Hansgrohe & Commercial products, and (ii) for 5 years, with respect to Axor products.

### THIS WARRANTY DOES NOT COVER, AND HANSGROHE WILL NOT PAY FOR:

- A. Conditions, malfunctions or damage not resulting from defects in material or workmanship.
- B. Conditions, malfunctions or damage resulting from (1) normal wear and tear, improper installation, improper maintenance, misuse, abuse, negligence, accident or alteration; (2) the use of abrasive or caustic cleaning agents or "no-rinse" cleaning products, or the use of the product in any manner contrary to the product instructions; or (3) conditions in the home such as excessive water pressure or corrosion.
- C. Labor and other expenses for disconnection, deinstallation, or return of the product for warranty service (including but not limited to proper packaging and shipping costs), or for installation or reinstallation of the product.
- D. Accessories, connected materials and products, or related products not manufactured by Hansgrohe.
- E. Any Hansgrohe or Axor product sold for display purposes.
- F. Rubbed Bronze finish is subject to a 3-year limited warranty. Chrome and all PVD finishes are covered by the limited lifetime warranty.
- G. Hansgrohe Water Filtration System is subject to a 1-year limited warranty. Warranty does not include replacement filters.

### TO OBTAIN WARRANTY PARTS OR INFORMATION

Contact your Hansgrohe retailer, or contact Technical Service at:

Hansgrohe, Inc.  
1492 Bluegrass Lakes Parkway  
Alpharetta, GA 30004  
Toll-free 800-334-0455

In requesting warranty service, you will need to provide:

1. The sales receipt or other evidence of the date and place of purchase.
2. A description of the problem.
3. Delivery of the product or the defective part, postage prepaid and carefully packed and insured, to:

Hansgrohe, Inc.  
1492 Bluegrass Lakes Parkway  
Alpharetta, GA 30004  
Toll-free 800-334-0455

When warranty service is completed, any repaired or replacement product or part will be returned to you postage prepaid.

## **EXCLUSIONS AND LIMITATIONS**

**REPAIR OR REPLACEMENT (OR, IN LIMITED CIRCUMSTANCES, REFUND OF THE PURCHASE PRICE) AS PROVIDED UNDER THIS WARRANTY IS THE EXCLUSIVE REMEDY OF THE PURCHASER. HANSGROHE NEITHER ASSUMES NOR AUTHORIZES ANY PERSON TO CREATE FOR IT ANY OTHER OBLIGATION OR LIABILITY IN CONNECTION WITH THIS PRODUCT. HANSGROHE SHALL NOT BE LIABLE TO PURCHASER OR ANY OTHER PERSON FOR ANY INCIDENTAL, SPECIAL OR CONSEQUENTIAL DAMAGES, ARISING OUT OF BREACH OF THIS WARRANTY OR ANY IMPLIED WARRANTY (INCLUDING BUT NOT LIMITED TO ANY IMPLIED WARRANTY OF MERCHANTABILITY).**

Some States do not allow the exclusion or limitation of incidental or consequential damages, so the above limitation or exclusion may not apply to you. This warranty gives you specific legal rights, and you may also have other rights that vary from state to state.

**TO THE EXTENT PERMITTED BY LAW, ANY IMPLIED WARRANTIES OF MERCHANTABILITY AND FITNESS FOR A PARTICULAR PURPOSE, ARE LIMITED TO THE DURATION OF THE EXPRESS WARRANTY.**

Some states do not allow limitations on how long an implied warranty may last, so the above limitations may not apply to you. You may be required by law to give us a reasonable opportunity to correct or cure any failure to comply before you can bring any action in court against us under the Magnuson-Moss Warranty Act.

## **PRODUCT INSTRUCTIONS AND QUESTIONS**

Upon purchase or prior to installation, please carefully inspect your Hansgrohe product for any damage or visible defect. Prior to installing, always carefully study the enclosed instructions on the proper installation and the care and maintenance of this product. If you have questions at any time about the use, installation or performance of your Hansgrohe product, or this warranty, please write us or call us toll-free at 800-334-0455.

**hansgrohe**

Hansgrohe, Inc. • 1490 Bluegrass Lakes Parkway • Alpharetta, GA 30004  
Tel. 800-334-0455 • Fax 770-360-9887

[www.hansgrohe-usa.com](http://www.hansgrohe-usa.com)