

Limited Warranty on Brizo® Faucets

Parts and Finish

All parts (other than electronic parts and batteries) and finishes of this Brizo® faucet are warranted to the original consumer purchaser to be free from defects in material and workmanship for as long as the original consumer purchaser owns the home in which the faucet was first installed or, for commercial users, for 5 years from the date of purchase.

Electronic Parts and Batteries (if applicable)

Electronic parts (other than batteries), if any, of this Brizo® faucet are warranted to the original consumer purchaser to be free from defects in material and workmanship for 5 years from the date of purchase or, for commercial users, for one year from the date of purchase. No warranty is provided on batteries.

Delta Faucet Company will replace, FREE OF CHARGE, during the applicable warranty period, any part or finish that proves defective in material and/or workmanship under normal installation, use and service. If repair or replacement is not practical, Delta Faucet Company may elect to refund the purchase price in exchange for the return of the product. **These are your exclusive remedies.**

Delta Faucet Company recommends using a professional plumber for all installation and repair. We also recommend that you use only genuine Brizo® replacement parts.

Delta Faucet Company shall not be liable for any damage to the faucet resulting from misuse, abuse, neglect or improper or incorrectly performed installation, maintenance or repair, including failure to follow the applicable care and cleaning instructions.

Replacement parts may be obtained by calling the applicable number below or by writing to:

In the United States and Mexico:

Delta Faucet Company
Product Service
55 E. 111th Street
Indianapolis, IN 46280
1-877-345-BRIZO (2749)
customerservice@deltafaucet.com

In Canada:

Masco Canada Limited, Plumbing Group
Technical Service Centre
350 South Edgeware Road
St. Thomas, Ontario, Canada N5P 4L1
1-877-345-BRIZO (2749)
customerservice@mascocanada.com

Proof of purchase (original sales receipt) from the original purchaser must be made available to Delta Faucet Company for all warranty claims unless the purchaser has registered the product with Delta Faucet Company. This warranty applies only to Brizo® faucets manufactured after January 1, 1995 and installed in the United States of America, Canada and Mexico.

DELTA FAUCET COMPANY SHALL NOT BE LIABLE FOR ANY SPECIAL, INCIDENTAL OR CONSEQUENTIAL DAMAGES (INCLUDING LABOR CHARGES) FOR BREACH OF ANY EXPRESS OR IMPLIED WARRANTY ON THE FAUCET. Some states/provinces do not allow the exclusion or limitation of special, incidental or consequential damages, so these limitations and exclusions may not apply to you. This warranty gives you special legal rights. You may also have other rights which vary from state/province to state/province.

This is Delta Faucet Company's exclusive written warranty and the warranty is not transferable.

If you have any questions or concerns regarding our warranty, please view our Warranty FAQs at www.Brizo.com, email us at customerservice@deltafaucet.com or call us at the applicable number above.

© 2015 Masco Corporation of Indiana

Garantía Limitada de las Llaves de Agua (grifos) Brizo®

Piezas y acabado

Todas las piezas (excepto las piezas electrónicas y las pilas) y los acabados de esta llave de agua Brizo® están garantizados al consumidor comprador original de estar libres de defectos en material y fabricación durante el tiempo que el comprador original posea la vivienda en la que la llave de agua fue originalmente instalada o, para los consumidores comerciales, durante 5 años a partir de la fecha de compra.

Componentes electrónicos y pilas (si aplicable)

Todas las piezas (salvo las pilas), si hay, de esta llave de agua Brizo® están garantizadas al consumidor comprador original de estar libres de defectos en materiales y fabricación durante 5 años a partir de la fecha de compra o, para los usuarios comerciales, por un año a partir de la fecha de compra. No se garantizan las pilas.

Delta Faucet Company reemplazará, SIN CARGO, durante el período de garantía aplicable, cualquier pieza o acabado que pruebe tener defectos de material y/o fabricación bajo la instalación, uso y servicio normal. Si la reparación o su reemplazo no es práctico, Delta Faucet Company tiene la opción de reembolsarle su dinero por la cantidad del precio de compra a cambio de la devolución del producto. **Estos son sus únicos recursos.**

Delta Faucet Company recomienda que use los servicios de un plomero profesional para todas las instalaciones y reparaciones. También le recomendamos que utilice sólo las piezas de repuesto originales de Brizo®.

Delta Faucet Company no será responsable por cualquier daño a la llave de agua que resulte del mal uso, abuso, negligencia o mala instalación o mantenimiento o reparación incorrecta, incluyendo el no seguir los cuidados aplicables y las instrucciones de limpieza.

Las piezas de repuesto se pueden obtener llamando al número correspondiente más abajo, o escribiendo a:

En los Estados Unidos y México:

Delta Faucet Company
Product Service
55 E. 111th Street
Indianapolis, IN 46280
1-877-345-BRIZO (2749)
customerservice@deltafaucet.com

En Canadá:

Masco Canada Limited, Plumbing Group
Technical Service Centre
350 South Edgeware Road
St. Thomas, Ontario, Canada N5P 4L1
1-877-345-BRIZO (2749)
customerservice@mascocanada.com

La prueba de compra (recibo original) del comprador original debe ser disponible a Delta Faucet Company para todos los reclamos a menos que el comprador haya registrado el producto con Delta Faucet Company. Esta garantía le aplica sólo a las llaves de agua de Brizo® fabricadas después del 1 de enero 1995 e instaladas en los Estados Unidos de América, Canadá y México.

DELTA FAUCET COMPANY NO SE HACE RESPONSABLE POR CUALQUIER DAÑO ESPECIAL, INCIDENTAL O CONSECUENTE (INCLUYENDO LOS GASTOS DE MANO DE OBRA) POR EL INCUMPLIMIENTO DE CUALQUIER GARANTÍA EXPRESA O IMPLÍCITA DE LA LLAVE DE AGUA. Algunos estados/provincias no permiten la exclusión o limitación de daños especiales, incidentales o consecuentes, por lo que estas limitaciones y exclusiones pueden no aplicarle a usted. Esta garantía le otorga derechos legales. Usted también puede tener otros derechos que varían de estado/provincia a estado/provincia.

Esta es la garantía exclusiva por escrito de Delta Faucet Company y la garantía no es transferible.

Si usted tiene alguna pregunta o inquietud acerca de nuestra garantía, por favor, vea nuestra sección de preguntas frecuentes FAQ sobre la garantía en www.Brizo.com, también puede enviarnos un correo electrónico a customerservice@deltafaucet.com o llámenos al número que le corresponda anteriormente incluido.

© 2015 Masco Corporación de Indiana

Garantie limitée des robinets Brizo®

Pièces et finis

Toutes les pièces (à l'exception des composants électroniques et des piles) et tous les finis de ce robinet Brizo® sont protégés contre les défauts du matériel et les vices de fabrication par une garantie qui est consentie au premier acheteur et qui demeure valide tant que celui-ci demeure propriétaire de la maison dans laquelle le robinet a été installé. Dans le cas d'une utilisation commerciale, la garantie est de 5 ans à compter de la date d'achat.

Composants électroniques et piles (le cas échéant)

Si ce robinet Brizo® comporte des composants électroniques, ces composants (à l'exception des piles) sont protégés contre les défauts du matériel et les vices de fabrication par une garantie consentie au premier acheteur qui est d'une durée de 5 ans à compter de la date d'achat. Dans le cas d'une utilisation commerciale, la garantie est d'un an à compter de la date d'achat. Aucune garantie ne couvre les piles.

Delta Faucet Company remplacera, GRATUITEMENT, pendant la période de garantie applicable, toute pièce ou tout fini qui présentera un défaut du matériel et/ou un vice de fabrication pour autant que le robinet ait été installé, utilisé et entretenu normalement. S'il est impossible de réparer ou de remplacer le robinet, Delta Faucet Company pourra décider de rembourser le prix d'achat du produit pour autant que celui-ci lui soit retourné. **Il s'agit de vos seuls recours.**

Delta Faucet Company recommande de confier l'installation et la réparation à un plombier professionnel. Nous vous recommandons également d'utiliser uniquement des pièces de rechange authentiques Brizo®.

Delta Faucet Company se dégage de toute responsabilité à l'égard des dommages causés au robinet en raison d'un mauvais usage, d'un usage abusif, de la négligence ou de l'utilisation d'une méthode d'installation, de maintenance ou de réparation incorrecte ou inadéquate, y compris les dommages résultant du non-respect des instructions de nettoyage et d'entretien applicables.

Pour obtenir des pièces de rechange, veuillez appeler au numéro applicable ci-dessous ou écrire à l'adresse applicable ci-dessous.

Aux États-Unis et au Mexique :

Delta Faucet Company
Product Service
55 E. 111th Street
Indianapolis, IN 46280
1-877-345-BRIZO (2749)
customerservice@deltafaucet.com

Au Canada:

Masco Canada Limited, Plumbing Group
Technical Service Centre
350 South Edgeware Road
St. Thomas, Ontario, Canada N5P 4L1
1-877-345-BRIZO (2749)
customerservice@mascocanada.com

La preuve d'achat (reçu original) du premier acheteur doit être présentée à Delta Faucet Company pour toutes les demandes en vertu de la garantie, sauf si le produit a été enregistré auprès de Delta Faucet Company. La présente garantie s'applique uniquement aux robinets Brizo® fabriqués après le 1er janvier 1995 et installés aux États-Unis d'Amérique, au Canada et au Mexique.

DELTA FAUCET COMPANY SE DÉGAGE DE TOUTE RESPONSABILITÉ À L'ÉGARD DES DOMMAGES PARTICULIERS, CONSÉCUTIFS OU INDIRECTS (Y COMPRIS LES FRAIS DE MAIN-D'ŒUVRE) QUI POURRAIENT RÉSULTER DE LA VIOLATION D'UNE GARANTIE IMPLICITE OU EXPLICITE QUELCONQUE SUR LE ROBINET. Dans les États ou les provinces où il est interdit de limiter ou d'exclure la responsabilité à l'égard des dommages particuliers, consécutifs ou indirects, les limites et les exclusions susmentionnées ne s'appliquent pas. La présente garantie vous donne des droits précis qui peuvent varier selon l'État ou la province où vous résidez.

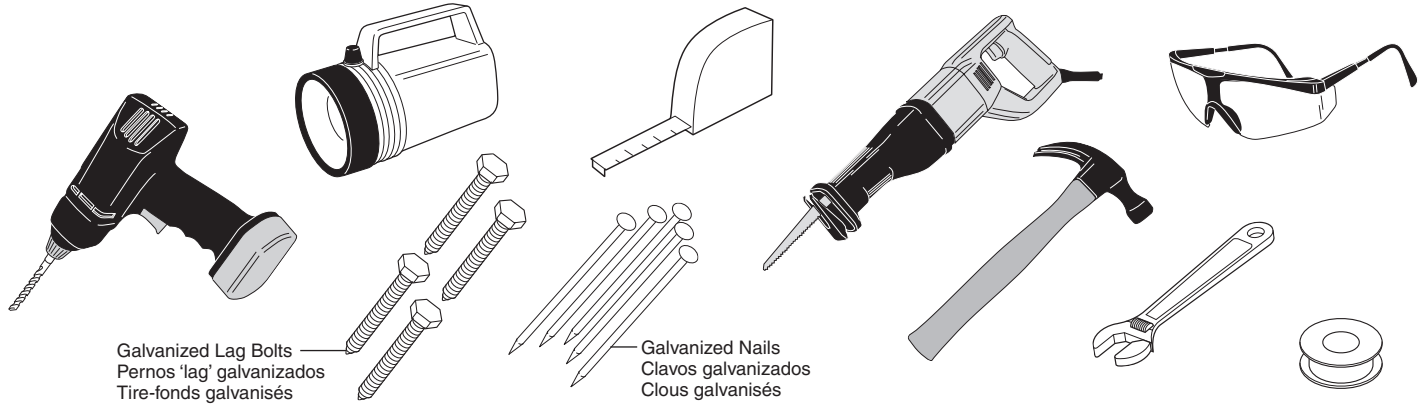
La présente garantie écrite est la garantie exclusive offerte par Delta Faucet Company et elle n'est pas transférable.

Si vous avez des questions ou des préoccupations en ce qui concerne notre garantie, veuillez consulter la page Warranty FAQs à www.Brizo.com, faire parvenir un courriel à customerservice@deltafaucet.com ou nous appeler au numéro applicable.

© 2015 Division de Masco Indiana

Write purchased model number here.
Escriba aquí el número del modelo comprado.
Inscrivez le numéro de modèle ici.

You may need / Usted puede necesitar / Articles dont vous pouvez avoir besoin:



For easy installation of your Delta faucet you will need:

- To **READ ALL** the instructions completely before beginning.
- To **READ ALL** warnings, care, and maintenance information.
- To purchase the correct **water supply hook-up**.

Para instalación fácil de su llave Delta usted necesitará:

- **LEER TODAS** las instrucciones completamente antes de empezar.
- **LEER TODOS** los avisos, cuidados, e información de mantenimiento.
- Comprar las conexiones correctas para el **suministro de agua**.

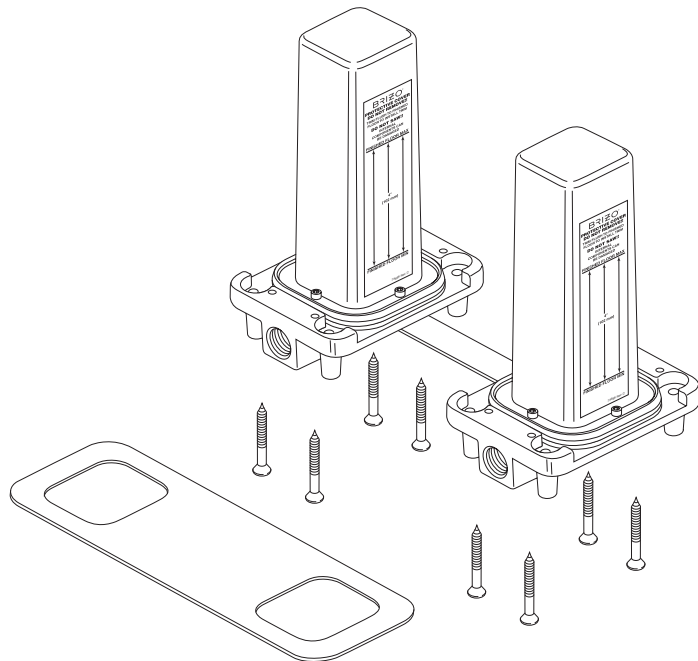
Pour installer votre robinet Delta facilement, vous devez:

- **LIRE TOUTES** les instructions avant de débiter.
- **LIRE TOUS** les avertissements ainsi que toutes les instructions de nettoyage et d'entretien.
- Acheter le bon nécessaire de raccordement.

Included In This Kit

Incluidas en este equipo

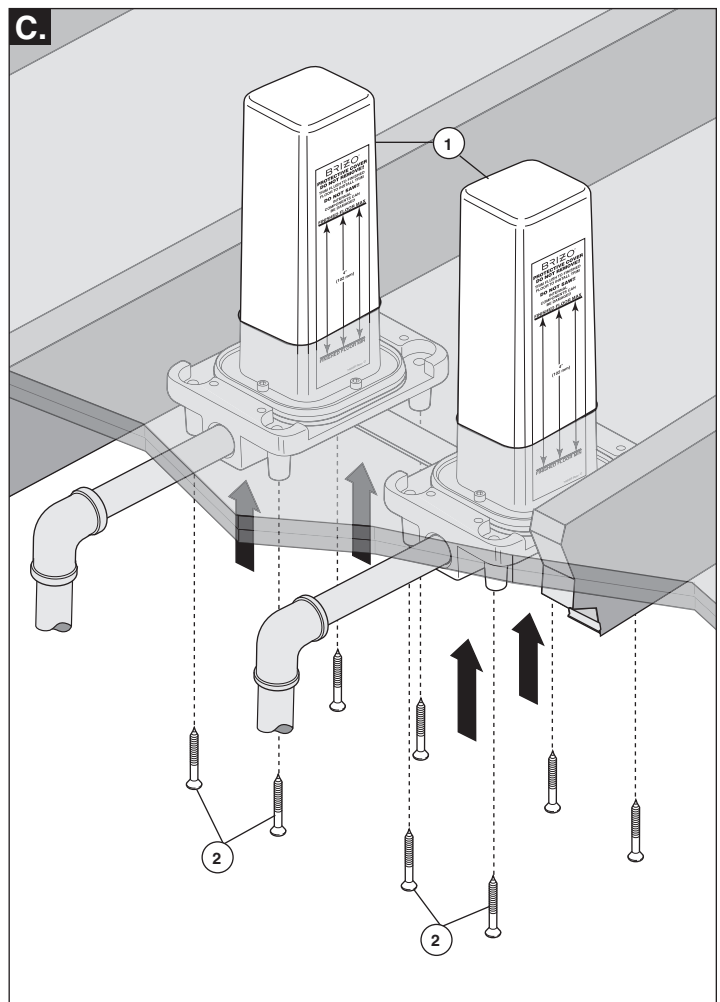
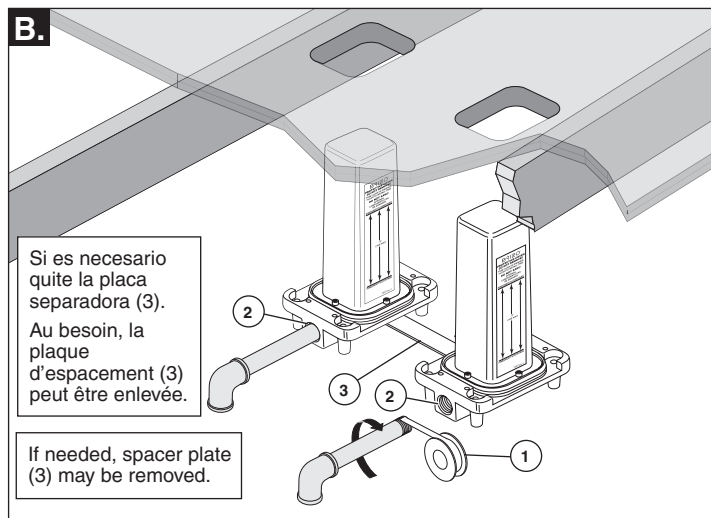
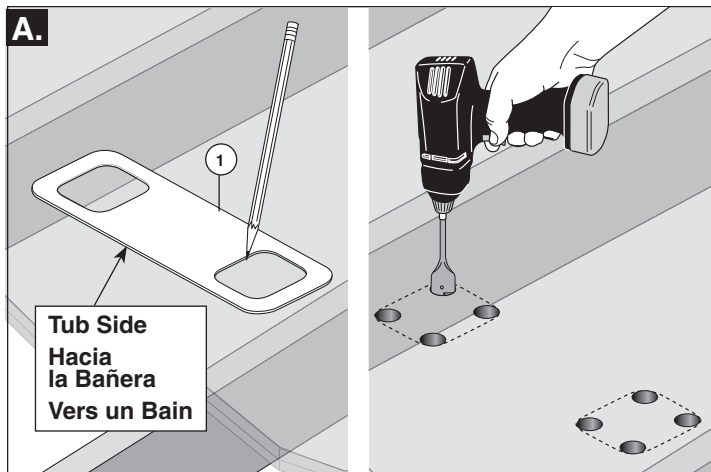
Inclus dans ce kit



Mounting Under a Subfloor (Subfloor Must Be 3/4" Minimum In Thickness)

La instalación debajo de un contrapiso (el contrapiso debe ser de un mínimo de 3/4" de grosor)

Montage sous un faux-plancher (le faux-plancher doit avoir au moins 3/4 po d'épaisseur)



Direct mounting to subfloor may be preferred in some applications, the **SUBFLOOR MUST BE 3/4" MINIMUM IN THICKNESS** and properly secured to floor joists.

A. Determine faucet location; then, position template (1), providing for proper alignment with tub. Using template as a guide, mark the area to be cut out. Drill 4 - 1" holes in corners for both cutouts; then, saw out the remaining areas. **Note: Plasterguards should fit tight in openings.**

B. Make supply plumbing connections using plumber tape (1) into 1/2" NPT inlets (2) in rough body.

C. Slide rough assembly (1) into holes and secure to bottom of subfloor with the 8 screws (2) provided. Rough assembly can now be air or water pressure tested for leaks in supply plumbing, and is ready to install trim.

En algunas aplicaciones es preferible la instalación directa en el contrapiso. **EL CONTRAPISO DEBE SER DE UN MÍNIMO DE 3/4" DE GROSOR** y estar adecuadamente fijado a las vigas del piso.

A. Determine la ubicación de la llave de agua/grifo, y luego coloque la plantilla o molde en su posición (1), proporcionando una guía para la alineación correcta con la bañera (tina). Usando la plantilla como guía, marque el área que debe cortar. Perfore 4 agujeros de 1" en los ángulos de la superficie a cortar, y corte el área restante. **Nota: El enlucido debe encajar firmemente en la apertura.**

B. Haga las conexiones a las tuberías de suministro usando sellador de plomero (1) en las entradas de 1/2" NPT (2) en la tubería interna.

C. Deslice el ensamble de la tubería interna (1) en los orificios y fije a la parte inferior del contrapiso con los 8 tornillos (2) proporcionados. Ahora puede hacerle la prueba de presión de aire o de agua para asegurar que no hayan fugas en la plomería de suministro, y ya está listo para instalar el accesorio.

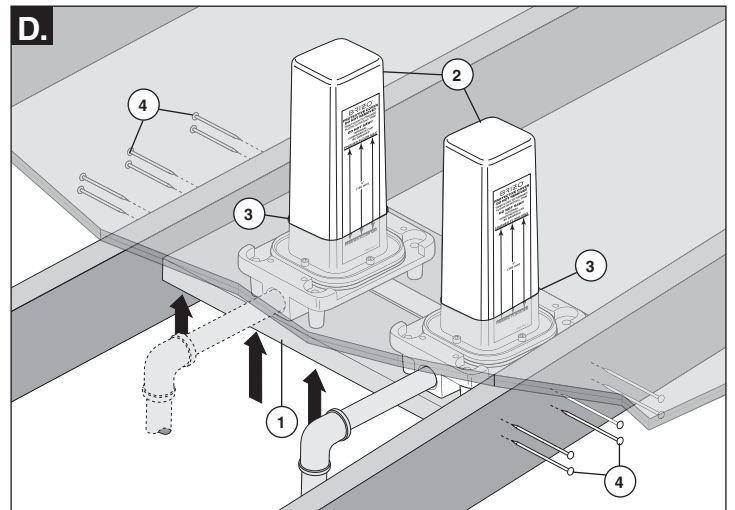
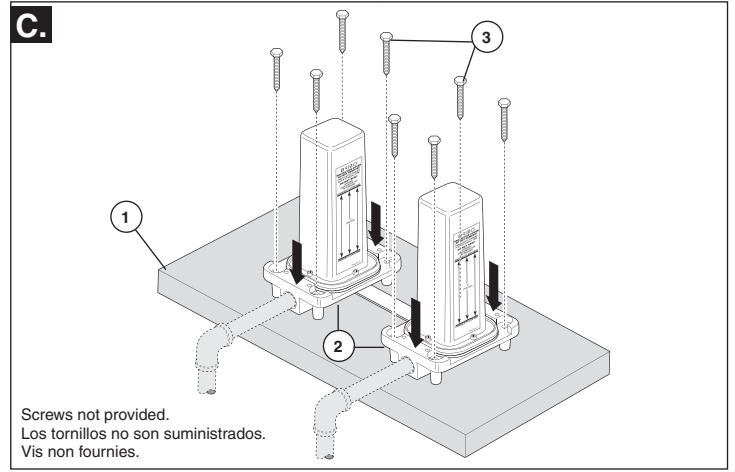
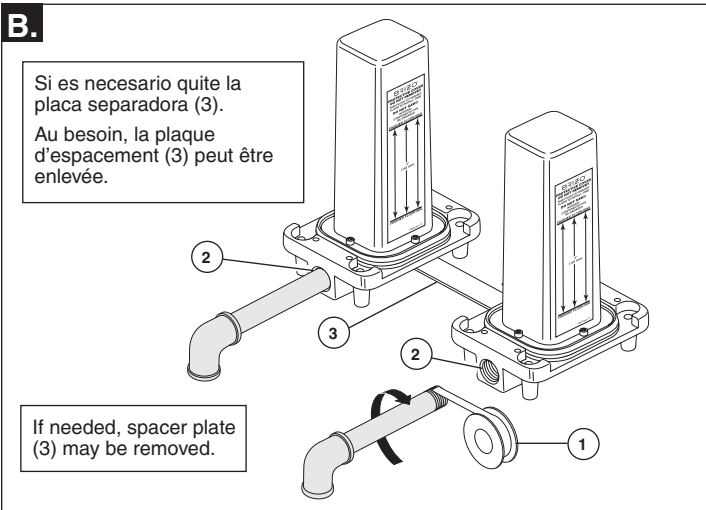
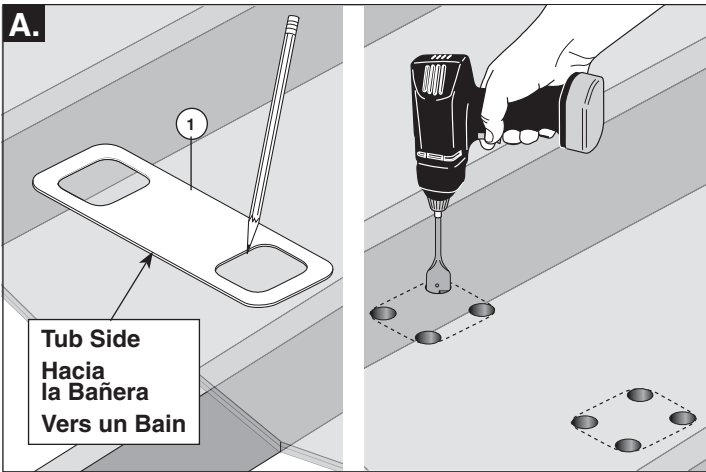
Il peut être préférable de fixer le robinet directement au faux-plancher dans certains cas. **LE FAUX-PLANCHER DOIT AVOIR AU MINIMUM 3/4 PO D'ÉPAISSEUR** et il doit être bien fixé aux solives.

A. Déterminez l'emplacement du robinet, puis positionnez le gabarit (1) en l'orientant correctement par rapport à la baignoire. À l'aide du gabarit, marquez la surface à découper. Percez 4 trous de 1 po dans les coins de la surface à découper, puis découpez la surface. **Note : Les boîtiers de protection doivent s'ajuster parfaitement dans les ouvertures.**

B. Appliquez du ruban d'étanchéité (1) sur les filets des tuyaux d'alimentation et vissez les tuyaux dans les orifices d'entrée 1/2 po NPT (2) du corps du robinet brut.

C. Introduisez le robinet brut (1) dans les trous et fixez la partie inférieure au faux-plancher à l'aide des 8 vis (2) fournies. Vérifiez ensuite l'étanchéité de la tuyauterie d'alimentation du robinet brut avec de l'eau ou de l'air sous pression. Vous pouvez maintenant installer les éléments de finition.

Mounting Under a Subfloor Using a Rigid Stringer (Required if Subfloor is Less Than 3/4" In Thickness)
La instalación debajo de un contrapiso usando un larguero rígido (requerido si el contrapiso es de un grosor menor de 3/4")
Montage sous un faux-plancher à l'aide d'une traverse rigide (requis si le faux-plancher a moins de 3/4 po d'épaisseur)



Note: The use of a rigid stringer is only required if subfloor is less than 3/4" in thickness.

- A.** Determine faucet location; then, position template (1), providing for proper alignment with tub. Using template as a guide, mark the area to be cut out. Drill 4 - 1" holes in corners for both cutouts; then, saw out the remaining areas.
Note: Plasterguards should fit tight in openings.
- B.** Make necessary supply plumbing connections using plumber tape (1) into 1/2" NPT inlets (2) in rough body.

Nota: El uso de un larguero rígido sólo es necesario si el contrapiso es de un grosor menor de 3/4".

- A.** Determine la ubicación de la llave de agua/grifo, y luego, coloque la plantilla en su posición (1), para proporcionarle la alineación correcta con la bañera (tina). Usando la plantilla como guía, marque el área que va a cortar. Perfore 4 agujeros de 1" cada uno en las esquinas, y, corte el área restante.
Nota: El protector de yeso debe encajar firmemente en la apertura.
- B.** Haga las conexiones a las tuberías de suministro usando sellador de plomero (1) en las entradas de 1/2" NPT (2) en la tubería interna.

- C.** Cut a rigid stringer (1) to fit snugly between the floor joists and under the installation holes, minimum recommended size of stringer is 2" x 12". Measure and position rough (2) on stringer. Secure rough to stringer using eight 1/4" x 2 1/2" lag bolts (3) (not provided).

- D.** Place stringer (1) and rough (2) between the joists and push the rough through holes in subfloor (3) and hold firmly against the subfloor. While keeping stringer level, securely fasten the stringer to the floor joists using nails or screws (4) (not provided). Rough assembly can now be air or water pressure tested for leaks in supply plumbing, and is ready to install trim.

- C.** Corte un larguero rígido (1) para que encaje bien entre las vigas del piso y bajo el orificio de la instalación, el tamaño mínimo recomendado del larguero es de 2" x 12". Mida y coloque la tubería interna (2) en el larguero. Fije la tubería interna al larguero con ocho pernos 'lag' de fijación de 1/4" x 2 1/2" (3) (no suministrados).

- D.** Coloque el larguero (1) y la tubería interna (2) entre las vigas y pase la tubería interna a través del agujero en el contrapiso (3) manteniéndola firmemente contra el contrapiso. Mientras que mantiene el larguero nivelado, fije bien el larguero a las vigas del piso con clavos o tornillos (4) (no suministrados). Ahora puede hacerle la prueba de presión de aire o de agua a las tuberías internas para asegurar que no hayan fugas en la plomería de suministro, y ya está listo para instalar el accesorio.

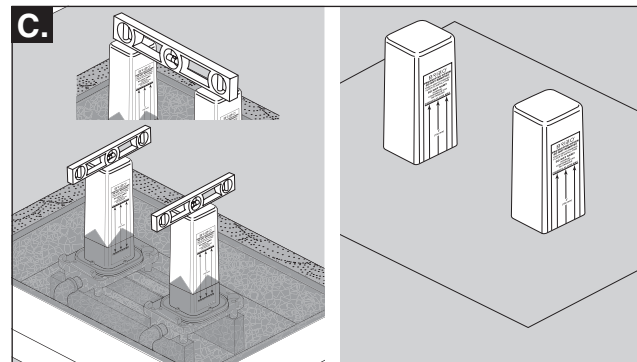
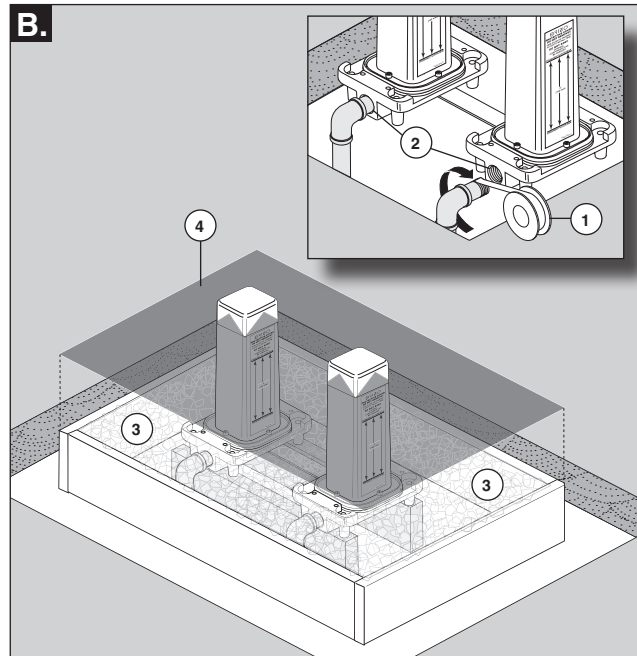
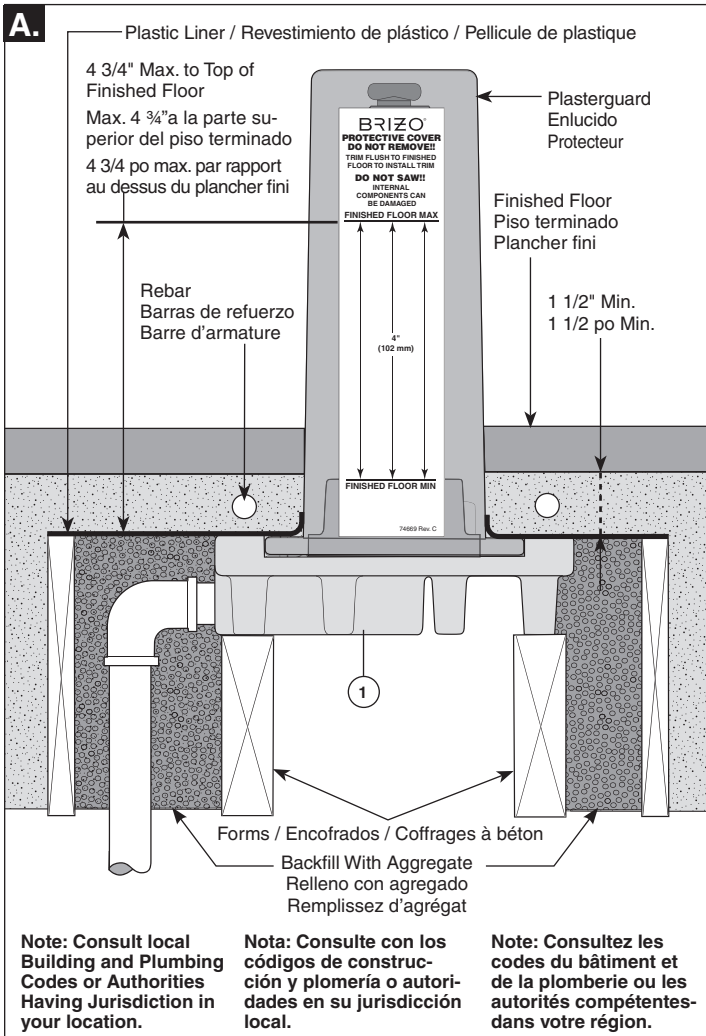
Note : L'utilisation d'une traverse rigide est nécessaire uniquement si le faux-plancher a moins de 3/4 po d'épaisseur.

- A.** Déterminez l'emplacement du robinet, puis positionnez le gabarit (1) en l'orientant correctement par rapport à la baignoire. À l'aide du gabarit, marquez la surface à découper. Percez 4 trous de 1 po dans les coins de la surface à découper, puis découpez la surface. **Note : Les boîtiers de protection doivent s'ajuster parfaitement dans les ouvertures.**
- B.** Appliquez du ruban d'étanchéité (1) sur les filets des tuyaux d'alimentation et vissez les tuyaux dans les orifices d'entrée 1/2 po NPT (2) du corps du robinet brut.

- C.** Coupez une traverse rigide (1) de manière qu'elle s'ajuste parfaitement entre les solives du plancher sous les trous d'installation. La traverse doit avoir au moins 2 po sur 12 po. Prenez les mesures nécessaires et positionnez le robinet brut (2) sur la traverse. Fixez ensuite le robinet brut à la traverse au moyen de huit tire-fonds 1/4 po x 2 1/2 po (3) non fournis.

- D.** Placez la traverse (1) et le robinet brut (2) entre les solives, puis introduisez le robinet brut dans les trous du faux-plancher (3) et tenez-le solidement contre le faux-plancher. Tout en maintenant la traverse de niveau, fixez-la solidement aux solives du plancher à l'aide de clous ou de vis (4) (non fournis). Vérifiez ensuite l'étanchéité de la tuyauterie d'alimentation du robinet brut avec de l'eau ou de l'air sous pression. Vous pouvez maintenant installer les éléments de finition.

Mounting on a Concrete Floor Instalación sobre un piso de concreto Montage sur un plancher de béton



When installing on a concrete floor, the **TOP OF THE ROUGH MUST BE 1 1/2" MINIMUM BELOW TOP OF CONCRETE.**

- A.** Determine faucet location. Secure rough assembly (1) to forms using 1/4" diameter lag bolts (not provided). Properly level rough assembly.
- B.** Measure and position rough. Make necessary supply plumbing connections using plumber tape (1) into 1/2" NPT inlets (2) in rough body. Rough assembly can now be air or water pressure tested for leaks in supply plumbing. Backfill area (3) with aggregate. **Note: Use plastic liner (4) (not**

provided) to prevent direct contact of concrete with rough and supply connections.

- C.** Ensure rough assembly is properly level; then, fill in open area with concrete. The trim is now ready to install.

Quando se instala en un piso de concreto, la **PARTE SUPERIOR DE LA INSTALACIÓN INTERNA DEBE ESTAR 1 1/2" MÍNIMO DEBAJO DE LA PARTE SUPERIOR DEL CONCRETO (HORMIGÓN).**

- A.** Determine la ubicación de la llave de agua / grifo. Fije el ensamble de la instalación interna (1) a los largueros con pernos de 1/4" de diámetro (no incluidos). Nivele correctamente el ensamble de la tubería interna.
- B.** Mida y coloque la tubería interna. Haga las conexiones necesarias de la plomería de suministro con cinta de plomero (1) en las entradas de 1/2" NPT (2) en el cuerpo de la tubería interna. Ahora puede hacerle la prueba de presión de aire o de agua a las tuberías internas para asegurar que no hayan fugas en la

plomería de suministro. Rellenar área (3) con agregado. **Nota: Utilice el forro de plástico (3) para evitar el contacto directo del concreto con las conexiones de las tuberías internas y de suministro.**

- C.** Asegure que el ensamble de la tubería interna está apropiadamente nivelada, y luego, rellene el espacio abierto con concreto. El accesorio ahora está listo para instalar.

Si vous installez le robinet brut sur un plancher de béton, **LE DESSUS DE CELUI-CI DOIT SE TROUVER À AU MOINS 1 1/2 PO SOUS LE DESSUS DE LA SURFACE DE BÉTON.**

- A.** Déterminez l'emplacement du robinet. Fixez le robinet brut (1) aux solives à l'aide de tire-fonds de 1/4 po de diamètre (non fournis). Mettez le robinet brut de niveau.
- B.** Prenez les mesures nécessaires et positionnez le robinet brut. Appliquez du ruban d'étanchéité (1) sur les filets des tuyaux d'alimentation et vissez les tuyaux dans les orifices d'entrée 1/2 po NPT (2) du corps du robinet brut. Vérifiez ensuite l'étanchéité de la tuyauterie d'alimentation du robinet brut

avec de l'eau ou de l'air sous pression. Zone de remplissage (3) de granulats. **Note : Utilisez de la pellicule de plastique (3) pour empêcher le contact direct du béton avec le robinet brut et les raccords d'alimentation.**

- C.** Assurez-vous que le robinet brut est de niveau, puis remplissez l'espace vide de béton. La finition est maintenant prête à être installée.