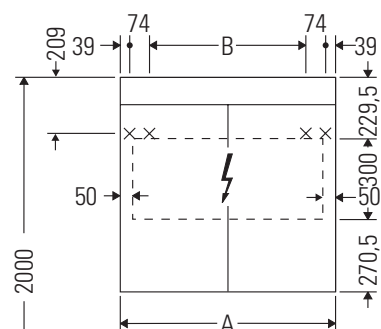


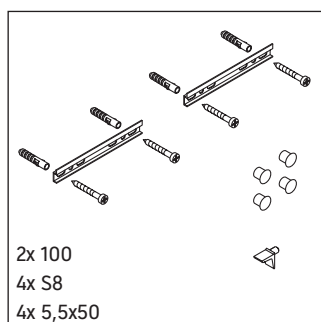
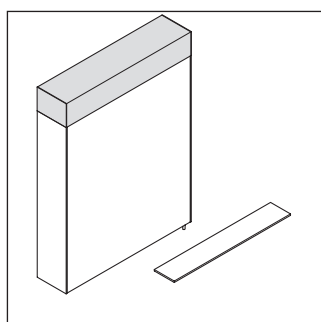
# Vero

# # VE 7500 L/R

## Montageanleitung



A	B
mm	mm
600	374



## Verwendungshinweise

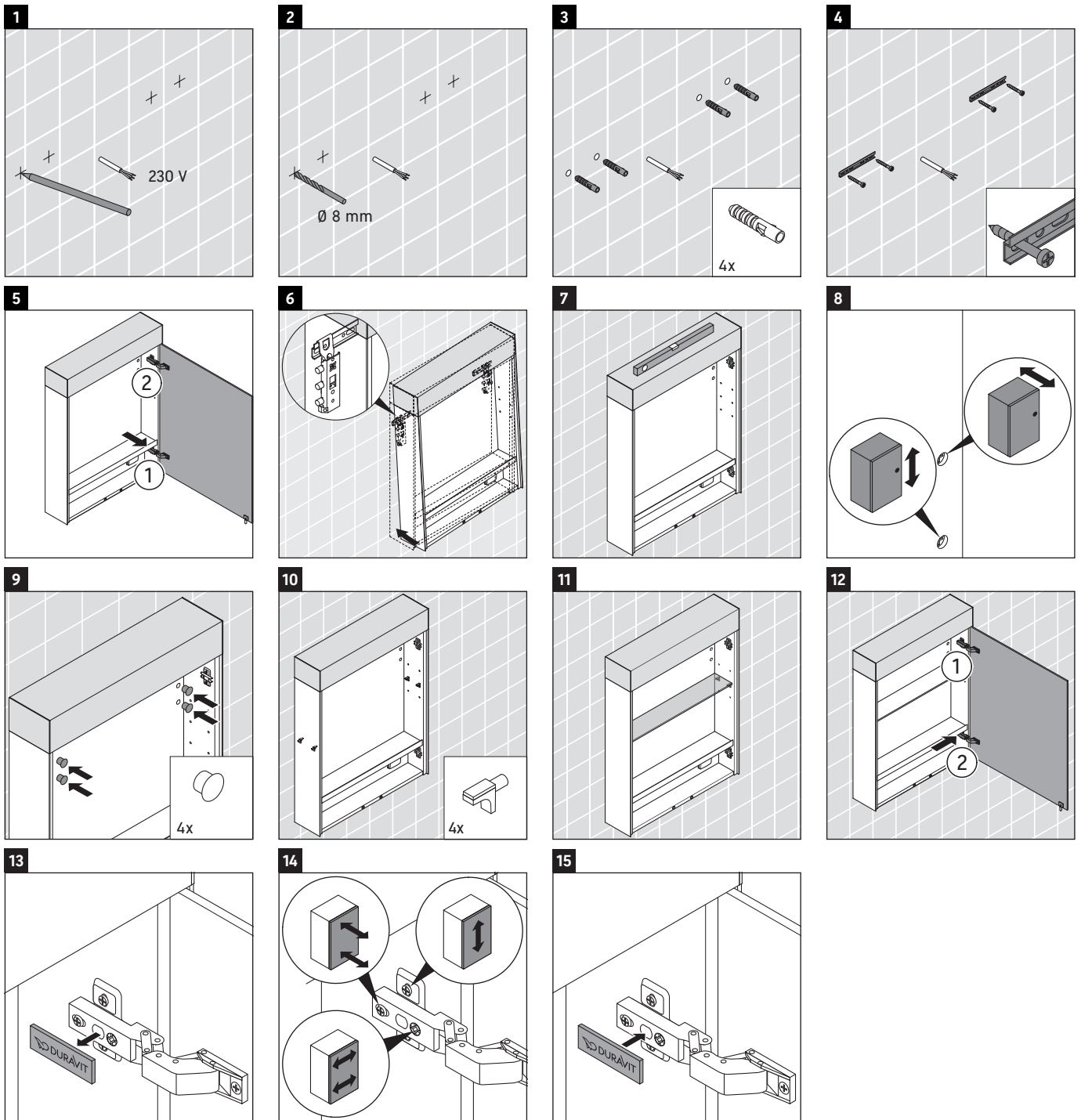
Die Badmöbelserie entspricht den gültigen Normen und Richtlinien zum Zeitpunkt der Auslieferung und ist für den Einsatz in Bädern konzipiert.

Eine direkte Benetzung mit Wasser z. B. beim Duschen ist zu vermeiden.

Stromanschluss 110 V – 230 V muss bauseits vorhanden sein.

Abstand Sensor zu reflektierenden Oberflächen = > 75 mm.

Technische Verbesserungen und optische Veränderungen an den abgebildeten Produkten behalten wir uns vor.



---

**Montageanleitung** für Badmöbel mit Stromführung



Sicherheit

2



Elektroinstallation

3



Montage

4



## Bestimmungsgemäße Verwendung

Die Montageanleitung ist Bestandteil des Duravit Produkts und richtet sich an Personen, die die Elektroinstallation für das Produkt durchführen. Die Montageanleitung muss sorgfältig gelesen werden und jederzeit verfügbar sein.

## Zielgruppe und Qualifikation

Die Elektroinstallation darf nur von ausgebildeten Elektrofachkräften durchgeführt werden.

## Schutzart von Duravit Produkten

Die Schutzart von stromführenden Duravit Produkten entspricht mindestens dem Standard IP 44.

## Schutzklassen der Leuchten

Schutzklasse	Anschlussleitung
I	H05VV-F, 3x 1,5 qmm
II	H03VV-F, 2x 0,75 qmm

## Richtlinien und Normen

Duravit Produkte entsprechen den Richtlinien der CE-Kennzeichnung:



## Zeichen und Symbole

Symbol	Bedeutung
<b>i</b>	Das Symbol kennzeichnet nützliche und wichtige Informationen.
s	Sekunde
>	Handlung erforderlich

## Sicherheitshinweise

### Lebensgefahr

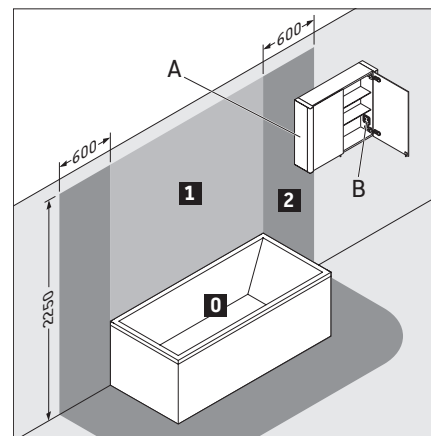
- Der Kontakt mit Strom führt zu elektrischem Schlag.
- > Elektroinstallation gemäß nationaler, europäischer und internationaler Richtlinien und Normen durchführen.
  - > Schutzzonen für Feuchträume gemäß länderspezifischer Normen, örtlichen Vorschriften und Niederspannungsrichtlinien einhalten.
  - > Bei Feuchträumen oder sonstigen, speziell ausgewiesenen Räumlichkeiten den elektronischen Anschluss über einen GFI-Sicherungsautomaten durchführen.
  - > Vor der Installation elektrische Komponenten vom Stromnetz trennen.
  - > Prüfen, ob alle Komponenten spannungsfrei sind.
  - > Verhindern, dass die Stromzufuhr versehentlich zugeschaltet wird.

### Eindringen von Fremdkörpern und Wasser

Fremdkörper oder Wasser im Betriebsmittel führen zu einem Kurzschluss, der Produktschäden verursachen kann.

- > Die Schutzzonen für Duravit Produkte beachten.

## Schutzzonen



- A** Spiegelschrank mit IP 44 darf in Zone 2 hineinragen.
- B** Eine im Spiegelschrank vorhandene Steckdose muss außerhalb der Zonen montiert sein.



## Elektroinstallation für Schutzklasse I

### Stromanschluss



### Optionaler Anschluss eines externen Tasters



## Elektroinstallation für Schutzklasse II

### Stromanschluss



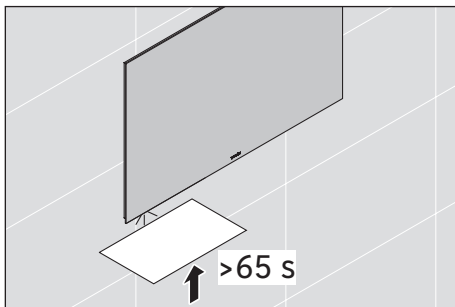
### Optionaler Anschluss eines externen Tasters



## Messemodus

Die Steuerung verfügt über einen Messemodus. Sobald der Messemodus aktiv ist, wird nach dem Ausschalten das Licht nach 90 Sekunden automatisch wieder eingeschaltet.

- i** Während der Montage unter Spannung kann der Messemodus durch die unabsichtliche Dauerbetätigung von Touch-LED/Infrarotschalter ausgelöst werden.
- > Um den Messemodus zu aktivieren, Touch-LED/Infrarotschalter länger als 65 Sekunden betätigen. Dabei beim Infrarotschalter einen reflektierenden Gegenstand (Papier) verwenden.



Die Beleuchtung blinkt 6-mal.

- > Um den Messemodus zu deaktivieren, Touch-LED/Infrarotschalter erneut länger als 65 Sekunden betätigen. Dabei beim Infrarotschalter einen reflektierenden Gegenstand (Papier) verwenden.  
Die Beleuchtung blinkt 4-mal.

---

LED-Dimmfunktion  
LED-Dimming function  
Variateur déclirage LED  
LED dimfunctie  
Funzione dimmer per LED  
Funcion regulacion de intensidad del LED  
Função de regulação da intensidade da luz LED  
LED-dæmpfunktion  
LED-himmennystoiminto  
LED-dimmefunksjon  
LED-dimmfunktion  
LEDi dimmerifunksioon  
Funkcja ściemniania diod LED  
Функция диммирования светодиодов  
Funkce stmívání LED  
Funkcia stlmenia LED diód  
LED fényerősség szabályzó funkció  
LED funkcija zatamnjenja  
Funcție de reglare LED  
Zatemnitvena funkcija LED  
LED функция за затъмняване  
LED gaismas intensitātes regulēšanas funkcija  
LED ryškumo reguliavimo funkcija  
LED aydınlatma fonksiyonu  
LED 调光功能  
LED 밝기 조절 기능  
LED 弱光機能  
LED وظيفة التعتيم



Technische Verbesserungen und optische Veränderungen an den abgebildeten Produkten behalten wir uns vor.  
We reserve the right to make technical improvements and enhance the appearance of the products shown.  
Nous nous réservons le droit d'apporter des améliorations techniques et de modifier l'apparence visuelle des produits présentés.  
Technische verbeteringen en optische wijzigingen ten opzichte van de afgebeelde producten voorbehouden.  
Con riserva di apportare modifiche tecniche.  
Nos reservamos el derecho de realizar modificaciones técnicas y de aspecto de los productos representados.  
Reservamo-nos o direito a melhoramentos técnicos e a alterações ao nível visual dos produtos ilustrados.  
Vi förbeholder os ret til tekniske forbedringer og ændringer af de viste produkter.  
Pidätämme oikeuden kuvattujen tuotteiden teknisiin ja ulkonäköä koskeviin muutoksiin.  
Vi förbeholder oss retten til tekniske forbedringer og optiske endringer av de avbildede produktene.  
Vi förbehåller oss rätten till tekniska förbättringar och optiska ändringar hos de avbildade produkterna.  
Me jätame endale esitatud toodetele tehniliste täiustuste ja optiliste muudatuste tegemise õiguse.  
Zmiany techniczne i optyczne prezentowanych produktów zastrzeżone.  
Мы оставляем за собой право на техническое усовершенствование и визуальные изменения изображенных изделий.  
Vyhradzujeme si technická zlepšení a optické změny zobrazených výrobků.  
Vyhradzujeme si právo na technické vylepšenia a vizuálne zmeny vyobrazených produktov.  
Az ábrákon szereplő termékek műszaki fejlesztésének és a külső megjelenés változtatásának jogát fenntartjuk magunknak.  
Zadržavamo pravo na tehnička poboljšanja i optičke promjene na prikazanim proizvodima.  
Ne rezervăm dreptul la efectuarea îmbunătățirilor tehnice și a modificărilor optice la produsele din poze.  
Pridrżujemo si pravico do tehničnih izboljšav in optičnih sprememb na prikazanih proizvodih.  
Запазваме си правото за технически подобрения и оптични промени на изображените изделия.  
Saglabājam tiesības veikt tehnisku pilnveidošanu un mainīt attēlos redzamo izstrādājumu vizuālo noformējumu.  
Pasilikame teisę daryti techninius patobulinimus ir keisti pavaizduotų gaminių išvaizdą.  
Resimlerde gösterilen ürünlerde teknik iyileştirme ve görünüm değişiklikleri yapma hakkımız saklıdır.  
我们保留图示产品的技术改进和外观修改的权力。  
사진에 제시된 제품에 기술적인 개선 및 디자인 변경이 있을 수 있습니다.  
説明した製品に予告なく技術的あるいはデザイン的な変更を行うことがありますので、ご了承ください。  
نحتفظ بالحقوق في إجراء تحسينات تقنية وتعديلات بصرية على المنتجات المصورة.