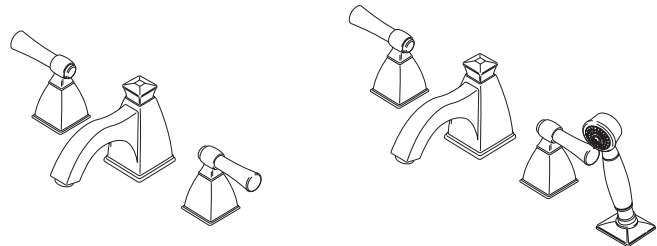
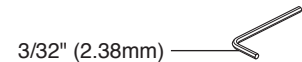
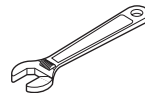
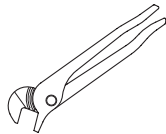
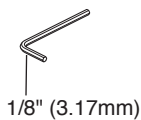


Models/Modelos/Modèles
T6740 & T67740
VESI® Collection

Write purchased model number here.
Escriba aquí el número del modelo comprado.
Inscrivez le numéro de modèle ici.



You may need/Usted puede necesitar/Articles dont vous pouvez avoir besoin:



For easy installation of your Brizo® faucet you will need:

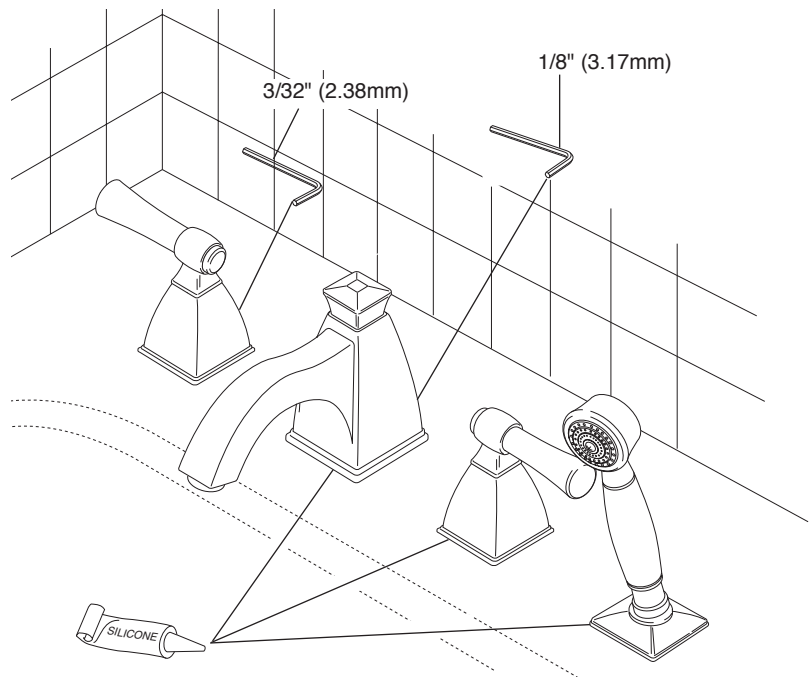
- To **READ ALL** the instructions completely before beginning.
- To **READ ALL** warnings, care, and maintenance information.
- To complete the deck and valve rough-in prior to installing this trim kit.

Para instalación fácil de su llave Brizo® usted necesitará:

- **LEER TODAS** las instrucciones completamente antes de empezar.
- **LEER TODOS** los avisos, cuidados, e información de mantenimiento.
- Para completar el borde y la instalación de válvulas dentro de las paredes previa a la instalación de la llave y sus accesorios.

Pour installer votre robinet Brizo® facilement, vous devez:

- **LIRE TOUTES** les instructions avant de débiter;
- **LIRE TOUS** les avertissements ainsi que toutes les instructions de nettoyage et d'entretien;
- Installez le corps du robinet et terminez le pourtour du bain avant de poser les accessoires de finition.



"The Commonwealth of Massachusetts requires all hand-held shower sprays to comply with the Massachusetts State Plumbing Code 248 CMR whereby their installation shall include a device that limits the maximum deliverable temperature of hot water to 110°F and an approved backflow prevention system."

"La Commonwealth de Massachusetts requiere todos los aerosoles de mano de la ducha conformarse con el código 248 CMR de la plomería del estado de Massachusetts por el que su instalación incluya un dispositivo que limite la temperatura entregable máxima de la agua caliente a 110°F y a un sistema aprobado de la prevención de la expulsión."

« Le Commonwealth du Massachusetts exige de tous les pulvérisateurs tenus dans la main de douche d'être conformes au code 248 CMR de tuyauterie d'état du Massachusetts par lequel leur installation inclue un dispositif qui limite la température livrable maximum de l'eau chaude à 110°F et à un système approuvé d'empêchement de refluxement. »

Limited Warranty on Brizo® Faucets

Parts and Finish

All parts (other than electronic parts and batteries) and finishes of this Brizo® faucet are warranted to the original consumer purchaser to be free from defects in material and workmanship for as long as the original consumer purchaser owns the home in which the faucet was first installed or, for commercial users, for 5 years from the date of purchase.

Electronic Parts and Batteries (if applicable)

Electronic parts (other than batteries), if any, of this Brizo® faucet are warranted to the original consumer purchaser to be free from defects in material and workmanship for 5 years from the date of purchase or, for commercial users, for one year from the date of purchase. No warranty is provided on batteries.

Delta Faucet Company will replace, FREE OF CHARGE, during the applicable warranty period, any part or finish that proves defective in material and/or workmanship under normal installation, use and service. If repair or replacement is not practical, Delta Faucet Company may elect to refund the purchase price in exchange for the return of the product. **These are your exclusive remedies.**

Delta Faucet Company recommends using a professional plumber for all installation and repair. We also recommend that you use only genuine Brizo® replacement parts.

Delta Faucet Company shall not be liable for any damage to the faucet resulting from misuse, abuse, neglect or improper or incorrectly performed installation, maintenance or repair, including failure to follow the applicable care and cleaning instructions.

Replacement parts may be obtained by calling the applicable number below or by writing to:

In the United States and Mexico:

Delta Faucet Company
Product Service
55 E. 111th Street
Indianapolis, IN 46280
1-877-345-BRIZO (2749)
customerservice@deltafaucet.com

In Canada:

Masco Canada Limited, Plumbing Group
Technical Service Centre
350 South Edgeware Road
St. Thomas, Ontario, Canada N5P 4L1
1-877-345-BRIZO (2749)
customerservice@mascocanada.com

Proof of purchase (original sales receipt) from the original purchaser must be made available to Delta Faucet Company for all warranty claims unless the purchaser has registered the product with Delta Faucet Company. This warranty applies only to Brizo® faucets manufactured after January 1, 1995 and installed in the United States of America, Canada and Mexico.

DELTA FAUCET COMPANY SHALL NOT BE LIABLE FOR ANY SPECIAL, INCIDENTAL OR CONSEQUENTIAL DAMAGES (INCLUDING LABOR CHARGES) FOR BREACH OF ANY EXPRESS OR IMPLIED WARRANTY ON THE FAUCET. Some states/provinces do not allow the exclusion or limitation of special, incidental or consequential damages, so these limitations and exclusions may not apply to you. This warranty gives you special legal rights. You may also have other rights which vary from state/province to state/province.

This is Delta Faucet Company's exclusive written warranty and the warranty is not transferable.

If you have any questions or concerns regarding our warranty, please view our Warranty FAQs at www.Brizo.com, email us at customerservice@deltafaucet.com or call us at the applicable number above.

© 2015 Masco Corporation of Indiana

Garantía Limitada de las Llaves de Agua (grifos) Brizo®

Piezas y acabado

Todas las piezas (excepto las piezas electrónicas y las pilas) y los acabados de esta llave de agua Brizo® están garantizados al consumidor comprador original de estar libres de defectos en material y fabricación durante el tiempo que el comprador original posea la vivienda en la que la llave de agua fue originalmente instalada o, para los consumidores comerciales, durante 5 años a partir de la fecha de compra.

Componentes electrónicos y pilas (si aplicable)

Todas las piezas (salvo las pilas), si hay, de esta llave de agua Brizo® están garantizadas al consumidor comprador original de estar libres de defectos en materiales y fabricación durante 5 años a partir de la fecha de compra o, para los usuarios comerciales, por un año a partir de la fecha de compra. No se garantizan las pilas.

Delta Faucet Company reemplazará, SIN CARGO, durante el período de garantía aplicable, cualquier pieza o acabado que pruebe tener defectos de material y/o fabricación bajo la instalación, uso y servicio normal. Si la reparación o su reemplazo no es práctico, Delta Faucet Company tiene la opción de reembolsarle su dinero por la cantidad del precio de compra a cambio de la devolución del producto. **Estos son sus únicos recursos.**

Delta Faucet Company recomienda que use los servicios de un plomero profesional para todas las instalaciones y reparaciones. También le recomendamos que utilice sólo las piezas de repuesto originales de Brizo®.

Delta Faucet Company no será responsable por cualquier daño a la llave de agua que resulte del mal uso, abuso, negligencia o mala instalación o mantenimiento o reparación incorrecta, incluyendo el no seguir los cuidados aplicables y las instrucciones de limpieza.

Las piezas de repuesto se pueden obtener llamando al número correspondiente más abajo, o escribiendo a:

En los Estados Unidos y México:

Delta Faucet Company
Product Service
55 E. 111th Street
Indianapolis, IN 46280
1-877-345-BRIZO (2749)
customerservice@deltafaucet.com

En Canadá:

Masco Canada Limited, Plumbing Group
Technical Service Centre
350 South Edgeware Road
St. Thomas, Ontario, Canada N5P 4L1
1-877-345-BRIZO (2749)
customerservice@mascocanada.com

La prueba de compra (recibo original) del comprador original debe ser disponible a Delta Faucet Company para todos los reclamos a menos que el comprador haya registrado el producto con Delta Faucet Company. Esta garantía le aplica sólo a las llaves de agua de Brizo® fabricadas después del 1 de enero 1995 e instaladas en los Estados Unidos de América, Canadá y México.

DELTA FAUCET COMPANY NO SE HACE RESPONSABLE POR CUALQUIER DAÑO ESPECIAL, INCIDENTAL O CONSECUENTE (INCLUYENDO LOS GASTOS DE MANO DE OBRA) POR EL INCUMPLIMIENTO DE CUALQUIER GARANTÍA EXPRESA O IMPLÍCITA DE LA LLAVE DE AGUA. Algunos estados/provincias no permiten la exclusión o limitación de daños especiales, incidentales o consecuentes, por lo que estas limitaciones y exclusiones pueden no aplicarle a usted. Esta garantía le otorga derechos legales. Usted también puede tener otros derechos que varían de estado/provincia a estado/provincia.

Esta es la garantía exclusiva por escrito de Delta Faucet Company y la garantía no es transferible.

Si usted tiene alguna pregunta o inquietud acerca de nuestra garantía, por favor, vea nuestra sección de preguntas frecuentes FAQ sobre la garantía en www.Brizo.com, también puede enviarnos un correo electrónico a customerservice@deltafaucet.com o llámenos al número que le corresponda anteriormente incluido.

© 2015 Masco Corporación de Indiana

Garantie limitée des robinets Brizo®

Pièces et finis

Toutes les pièces (à l'exception des composants électroniques et des piles) et tous les finis de ce robinet Brizo® sont protégés contre les défauts du matériau et les vices de fabrication par une garantie qui est consentie au premier acheteur et qui demeure valide tant que celui-ci demeure propriétaire de la maison dans laquelle le robinet a été installé. Dans le cas d'une utilisation commerciale, la garantie est de 5 ans à compter de la date d'achat.

Composants électroniques et piles (le cas échéant)

Si ce robinet Brizo® comporte des composants électroniques, ces composants (à l'exception des piles) sont protégés contre les défauts du matériau et les vices de fabrication par une garantie consentie au premier acheteur qui est d'une durée de 5 ans à compter de la date d'achat. Dans le cas d'une utilisation commerciale, la garantie est d'un an à compter de la date d'achat. Aucune garantie ne couvre les piles.

Delta Faucet Company remplacera, GRATUITEMENT, pendant la période de garantie applicable, toute pièce ou tout fini qui présentera une défectuosité du matériau et/ou un vice de fabrication pour autant que le robinet ait été installé, utilisé et entretenu normalement. S'il est impossible de réparer ou de remplacer le robinet, Delta Faucet Company pourra décider de rembourser le prix d'achat du produit pour autant que celui-ci lui soit retourné. **Il s'agit de vos seuls recours.**

Delta Faucet Company recommande de confier l'installation et la réparation à un plombier professionnel. Nous vous recommandons également d'utiliser uniquement des pièces de rechange authentiques Brizo®.

Delta Faucet Company se dégage de toute responsabilité à l'égard des dommages causés au robinet en raison d'un mauvais usage, d'un usage abusif, de la négligence ou de l'utilisation d'une méthode d'installation, de maintenance ou de réparation incorrecte ou inadéquate, y compris les dommages résultant du non-respect des instructions de nettoyage et d'entretien applicables.

Pour obtenir des pièces de rechange, veuillez appeler au numéro applicable ci-dessous ou écrire à l'adresse applicable ci-dessous.

Aux États-Unis et au Mexique :

Delta Faucet Company
Product Service
55 E. 111th Street
Indianapolis, IN 46280
1-877-345-BRIZO (2749)
customerservice@deltafaucet.com

Au Canada:

Masco Canada Limited, Plumbing Group
Technical Service Centre
350 South Edgeware Road
St. Thomas, Ontario, Canada N5P 4L1
1-877-345-BRIZO (2749)
customerservice@mascocanada.com

La preuve d'achat (reçu original) du premier acheteur doit être présentée à Delta Faucet Company pour toutes les demandes en vertu de la garantie, sauf si le produit a été enregistré auprès de Delta Faucet Company. La présente garantie s'applique uniquement aux robinets Brizo® fabriqués après le 1er janvier 1995 et installés aux États-Unis d'Amérique, au Canada et au Mexique.

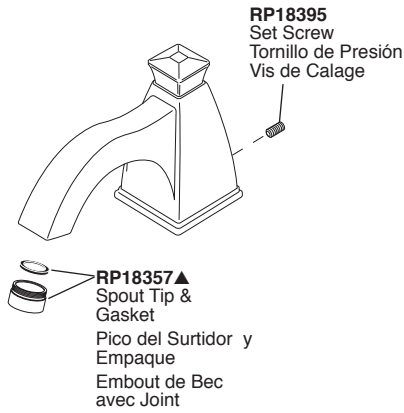
DELTA FAUCET COMPANY SE DÉGAGE DE TOUTE RESPONSABILITÉ À L'ÉGARD DES DOMMAGES PARTICULIERS, CONSÉCUTIFS OU INDIRECTS (Y COMPRIS LES FRAIS DE MAIN-D'ŒUVRE) QUI POURRAIENT RÉSULTER DE LA VIOLATION D'UNE GARANTIE IMPLICITE OU EXPLICITE QUELCONQUE SUR LE ROBINET. Dans les États ou les provinces où il est interdit de limiter ou d'exclure la responsabilité à l'égard des dommages particuliers, consécutifs ou indirects, les limites et les exclusions susmentionnées ne s'appliquent pas. La présente garantie vous donne des droits précis qui peuvent varier selon l'État ou la province où vous résidez.

La présente garantie écrite est la garantie exclusive offerte par Delta Faucet Company et elle n'est pas transférable.

Si vous avez des questions ou des préoccupations en ce qui concerne notre garantie, veuillez consulter la page Warranty FAQs à www.Brizo.com, faire parvenir un courriel à customerservice@deltafaucet.com ou nous appeler au numéro applicable.

© 2015 Division de Masco Indiana

Model / Modelo / Modèle T6740



RP44522▲
Handle Accent
Accesorio para la Manija
Élément décoratif de manette

RP44526
Installation Hardware
Herramientas para la Instalación
Matériel pour l'installation

RP42347▲
Handle Assembly
Ensamble de la manija
Poignée

RP42346▲
Handle Shroud
Cubierta de la manija
Coiffe de la poignée

RP23618
Handle Insert
Inserto de la manija
Pièce rapportée de la poignée

RP42348
Shroud Adapter Assembly
Ensamble de la Cubierta del Adaptador
Adaptateur pour coiffe

▲Specify Finish/Especifique el Acabado/Précisez le Fini

Model / Modelo / Modèle T67740

RP18357▲
Spout Tip & Gasket
Pico del Surtidor y Empaque
Embout de Bec avec Joint

RP42353▲
Lift Rod Assembly
Ensamble de la barra de alzar
Tirette

RP18395
Set Screw
Tornillo de Presión
Vis de Calage

RP42347▲
Handle Assembly
Ensamble de la manija
Poignée

RP44522▲
Handle Accent
Accesorio para la Manija
Élément décoratif de manette

RP42346▲
Handle Shroud
Cubierta de la manija
Coiffe de la poignée

RP23618
Handle Insert
Inserto de la manija
Pièce rapportée de la poignée

RP42348
Shroud Adapter Assembly
Ensamble de la Cubierta del Adaptador
Adaptateur pour coiffe

RP44526
Installation Hardware
Herramientas para la Instalación
Matériel pour l'installation

RP42358▲
Hand Piece
Pieza de Mano
Douche à main

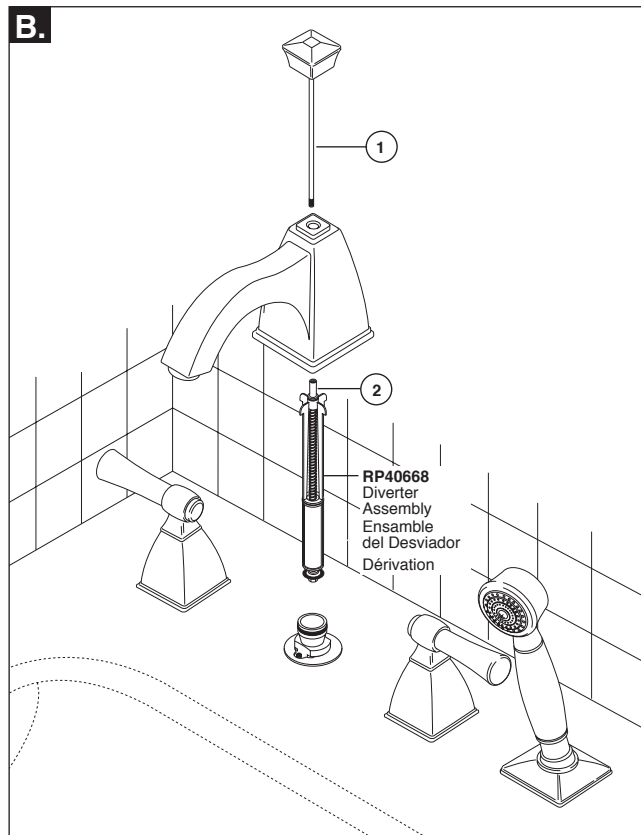
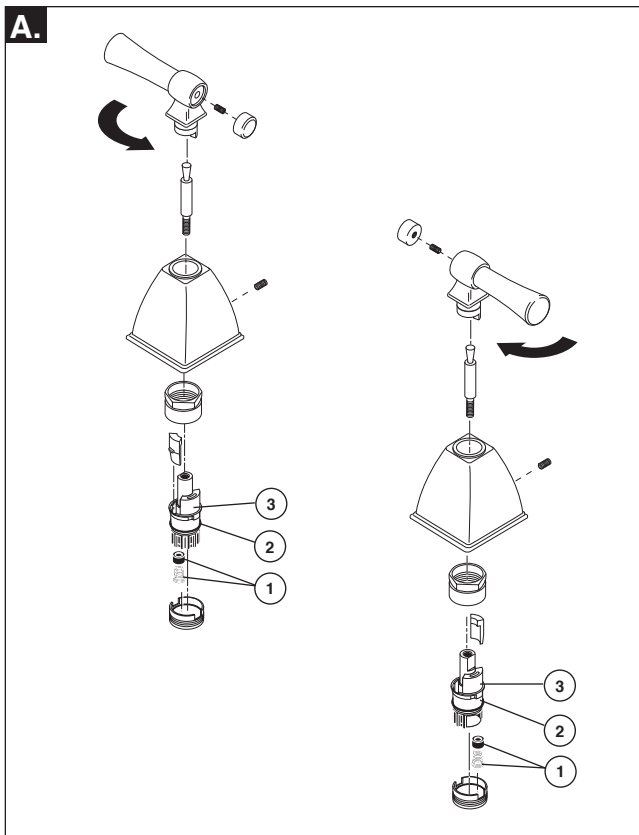
RP40663▲
Conical Nut
Tuerca Cónica
Écrou conique

RP40664▲
Hose and Gaskets
Manguera y Empaques
Tuyau souple et joints

RP42355▲
Base w/Gasket
Base con Empaque
Embase avec Joint

▲Specify Finish/Especifique el Acabado/Précisez le Fini

Contact your distributor for handle and accent options/finishes. / Comuníquese con su distribuidor para obtener opciones en el tipo de manija y detalles (acentos)/acabados. / Pour obtenir des renseignements sur les poignées, les garnitures et les finis livrables, veuillez communiquer avec votre distributeur.



Maintenance

- A.** If faucet leaks from spout outlet—Shut off water supplies—Replace Seats and Springs (1).*
- If leak persists—Shut off water supplies—Replace Stem Unit Assembly (2).*
- *Install stems (2) correctly for proper handle rotation:
- For lever handles, the stops (3) must point to the right when installed.
- B.** If faucet does not divert water from the spout to the hand shower, check that the lift rod (1) is securely threaded into the diverter (2). If the problem persists remove the lift rod and spout. Replace the diverter assembly RP40668.

Mantenimiento

- A.** Si la llave de agua tiene filtraciones de la salida del surtidor – Cierre los suministros de agua – Cambie los Asientos y los Resortes (1).*
- Si la filtración persiste – Cierre los suministros de agua – Cambie el ensamble de la Unidad de la Espiga (2).*
- *Instale las espigas (2) correctamente para que la manija gire apropiadamente.
- Para las manijas de palanca, cuando instalados, los toques (3) deben señalar hacia la derecha.
- B.** Si la llave de agua no desvía el agua del surtidor hacia la regadera de mano, examine si la barra de alzar (1) está fijamente enroscada en el desviador (2). Si el problema persiste quite la barra de alzar y el surtidor. Reemplace el desviador con RP40668.

Entretien

- A.** Si le robinet fuit par la sortie du bec, interrompez l'arrivée d'eau, puis remplacez-les sièges et les ressorts (1).*
- Si la fuite persiste, interrompez l'arrivée d'eau et remplacez les obturateurs (2).* -----
- *Installez les obturateurs (2) correctement pour que les poignées tournent dans le bon sens.
- S'il s'agit de manettes, les butées (3) doivent pointer vers la droite après l'installation.
- B.** Si le robinet ne dérive pas l'eau du bec vers la douche à main, assurez-vous que la tirette (1) est bien vissée dans la dérivation (2). Si le problème persiste, retirez la tirette et le bec. Remplacez la dérivation RP40668.

Cleaning and Care

Care should be given to the cleaning of this product. Although its finish is extremely durable, it can be damaged by harsh abrasives or polish. To clean, simply wipe gently with a damp cloth and blot dry with a soft towel.

Backflow Protection System

Your Brizo® hand shower incorporates a backflow protection system that has been tested to be in compliance with ASME A112.18.3 and ASME A112.18.1 / CSA B125.1. It incorporates two certified check valves in series, which operate independently and are integral, non-serviceable parts of the wand assembly.

Limpieza y Cuidado de su Llave

Tenga cuidado al ir a limpiar este producto. Aunque su acabado es sumamente durable, puede ser afectado por agentes de limpieza o para pulir abrasivos. Para limpiar su llave, simplemente frótelas con un trapo húmedo y luego séquela con una toalla suave.

Sistema de protección contra el contraflujo

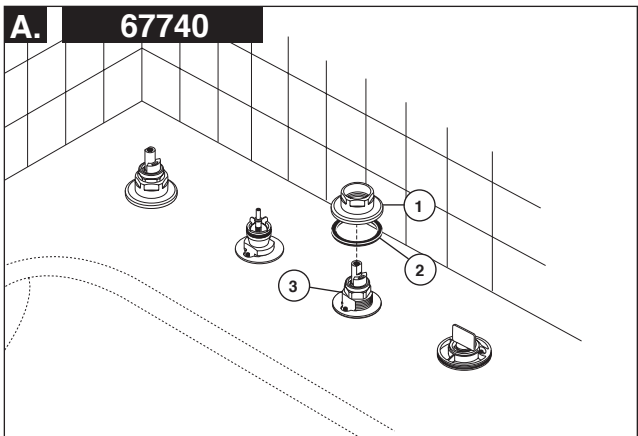
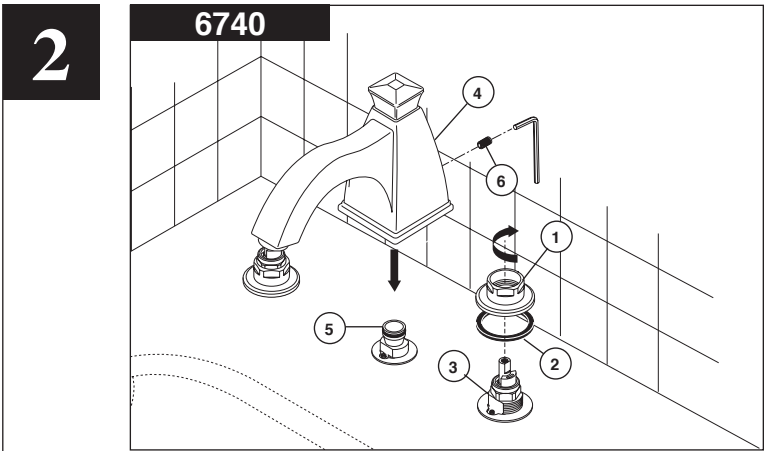
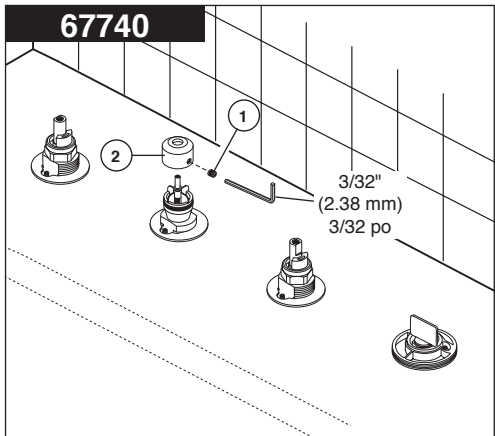
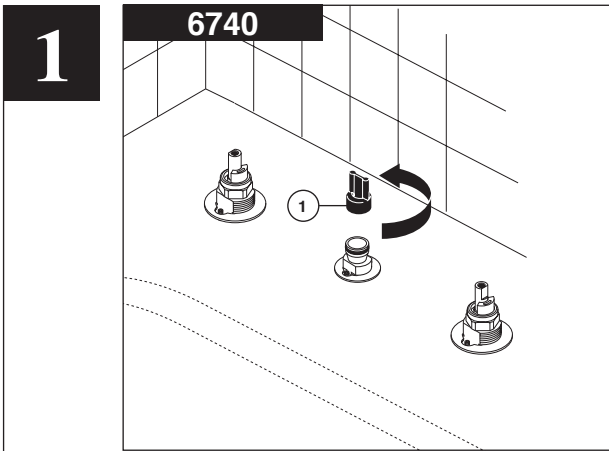
Ducha de mano Brizo® tiene un sistema de protección contra el contraflujo, incorporado, que ha sido probado para cumplir con los requisitos de ASME A112.18.3 y ASME A112.18.1 / CSA B125.1. Este incorpora en la pieza de mano dos válvulas de retención o checadoras certificadas en una serie, las cuales operan independientemente y son piezas integrantes que no requieren servicio.

Instructions de nettoyage

Il faut le nettoyer avec soin. Même si son fini est extrêmement durable, il peut être abîmé par des produits fortement abrasifs ou des produits de polissage. Il faut simplement le frotter doucement avec un chiffon humide et le sécher à l'aide d'un chiffon doux.

Dispositif anti-siphonnage

Douche à main Brizo® comporte un dispositif anti-siphonnage qui a été éprouvé et qui est conforme aux normes ASME A112.18.3 et ASME A112.18.1 / CSA B125.1. Ce dispositif se compose de deux clapets indépendants homologués, montés en série dans le tube rigide, qui sont non réparables.



Note: The deck and valve rough-in must be finished before installing the trim kit.

Model T6740

Unscrew the test cap (1) and discard.

Model T67740

Remove set screw (1). Remove and discard test cap (2).

Model T6740

Screw adapters (1) with gaskets (2) over end valves (3). **OPTION:** Use silicone under the gasket if deck is uneven. Install spout (4) on adapter (5).

Note: Use silicone under spout. Be sure spout is resting firmly on deck. Install set screw (6) and tighten to secure spout. Proceed to step 4.

Model T67740

A. Screw adapters (1) with gaskets (2) over end valves (3). **OPTION:** Use silicone under the gasket if deck is uneven.

Nota: Las tuberías internas del borde y de la válvula deben terminarse antes de instalar el juego de guarnición.

Modelo T6740

Destornille la tapa de prueba (1) y descarte.

Modelo T67740

Quite los tornillos de ajuste (1). Quite y descarte la tapa de prueba (2).

Modelo T6740

Atornille los adaptadores (1) con los empaques o juntas (2) sobre las válvulas extremas (3). **OPCIÓN:** Use silicón por debajo del empaque si el borde está desnivelado. Instale el tubo de salida (4) en el adaptador (5). **Nota:** Use silicón por debajo del tubo de salida. Asegure que el tubo de salida de agua quede reposado firmemente en el borde. Instale el tornillo de ajuste (6) y apriete para fijar el tubo de salida. Proceda al paso 4.

Modelo T67740

A. Atornille los adaptadores (1) con los empaques (2) sobre las válvulas extremas (3). **OPCIÓN:** Use silicón por debajo del empaque si el borde está desnivelado.

Note: l'installation de la plomberie du robinet et la finition de la plage doivent être terminées avant l'installation du kit de finition.

Modèle T6740

Desserrez le capuchon d'essai (1) et jetez-le.

Modèle T67740

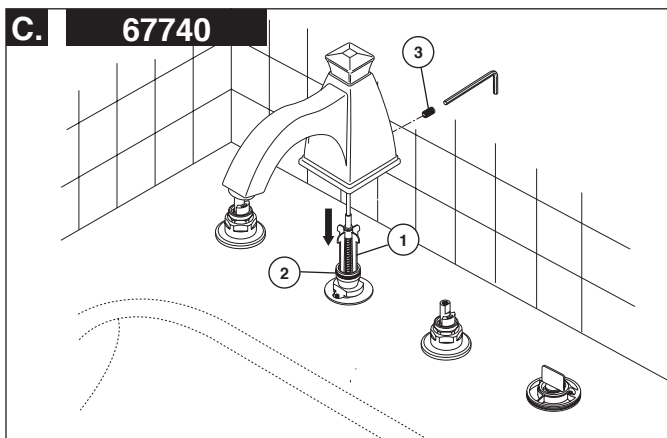
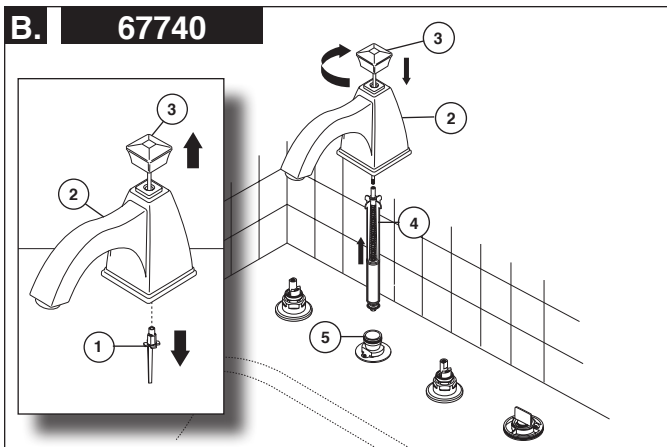
Enlevez la vis de calage (1). Retirez le capuchon d'essai (2) et jetez-le.

Modèle T6740

Vissez les adaptateurs (1) avec les joints (2) sur les soupapes (3). **FACULTATIF :** appliquez du composé d'étanchéité à la silicone sous le joint si la plage est inégale. Montez le bec (4) sur l'adaptateur (5). **Note:** appliquez du composé d'étanchéité à la silicone sous le bec. Assurez-vous que le bec est bien appuyé sur la plage. Montez la vis de calage (6) et serrez-la pour immobiliser le bec. Passez à l'étape 4.

Modèle T67740

A. Vissez les adaptateurs (1) avec les joints (2) sur les soupapes (3). **FACULTATIF :** si la plage est inégale, placez du composé d'étanchéité à la silicone sous le joint.



Model T67740

B. IMPORTANT: Remove orange lift rod retainer (1) prior to spout installation. To remove retainer, hold spout (2) firmly over flat surface and pull up on lift rod (3). The orange retainer should drop from bottom of spout. Properly dispose of retainer. Remove diverter assembly (4) from rough-in (5). Insert lift rod assembly (1) into top of spout. Insert diverter assembly into base of spout. Rotate lift rod until threaded into diverter (4). **Note:** Lift rod will drop once completely engaged.

Model T67740

C. Reinstall diverter (1) into rough-in then place spout over adapter (2). **Note: Use silicone under spout.** Secure spout with set screw (3).

Modelo T67740

B. IMPORTANTE: Quite el mecanismo de retención anaranjado de la barra de alzar (1) antes de la instalación del surtidor. Para quitar el mecanismo de retención, sujete el surtidor (2) firmemente sobre una superficie plana y hale la barra de alzar (3). El mecanismo de retención deberá caer desde el fondo del surtidor. Deseche el mecanismo de retención apropiadamente. Saque el ensamble del desviador (4) de la instalación preliminar (5). Introduzca el ensamble de la barra de alzar (3) en la parte de arriba del tubo de salida de agua. Introduzca el ensamble del desviador en la base del tubo de salida. Gire la barra de alzar hasta que quede enroscada en el desviador (4). **Nota:** La barra de alzar caerá una vez completamente enganchada.

Modèle T67740

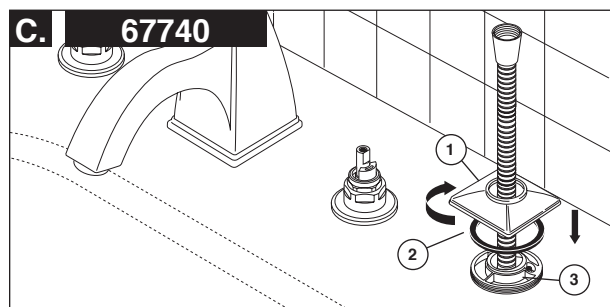
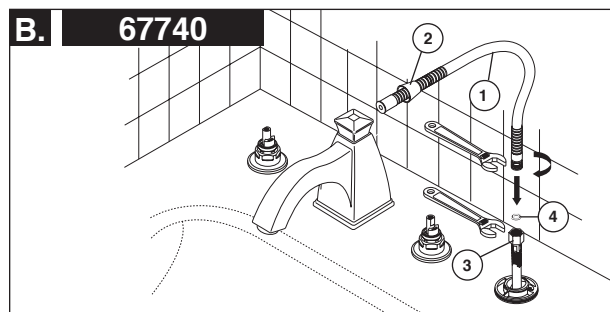
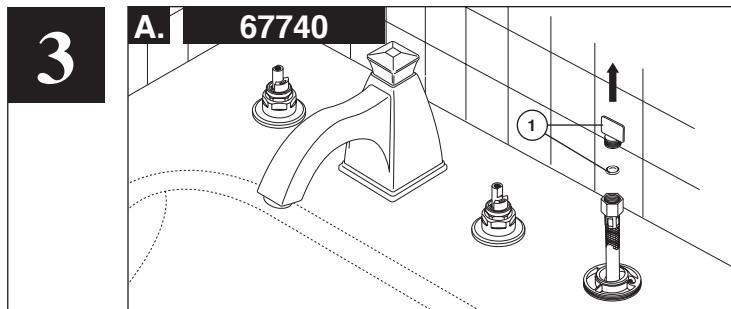
C. Instale de nuevo el desviador (1) en la tubería preliminar y luego coloque el tubo de salida de agua sobre el adaptador (2). **Nota: Use silicón por debajo del tubo de salida.** Fije el tubo de salida con el tornillo de ajuste (3).

Modelo T67740

B. IMPORTANT : Enlevez la pièce de retenue orange (1) de la tirette avant d'installer le bec. Pour enlever la pièce de retenue, placez le bec (2) sur une surface plane et tenez-le solidement, puis tirez sur la tirette (3). La pièce de retenue orange doit se détacher et sortir de la partie inférieure du bec. Jetez la pièce de retenue. Retirez la dérivation (4) du robinet brut (5). Introduisez la tirette (3) dans la partie supérieure du bec. Introduisez la dérivation (4) dans la base du bec. **Note :** la tirette s'abaisse une fois qu'elle est bien engagée.

Modèle T67740

C. Réinstallez la dérivation (1) dans le robinet brut, puis placez le bec sur l'adaptateur (2). **Note : Appliquez du composé d'étanchéité à la silicone sous le bec.** Fixez le bec à l'aide de la vis de calage (3).



For Model T67740 Only

- A.** Remove and discard the test cap and gasket (1). **Note:** This is an extra gasket, one is supplied with the hose.
- B.** Slide hose (1) through conical nut (2). Attach hose (1) to braided metal hose (3) using gasket (4) and tighten. DO NOT install hand piece yet.
- C.** Install escutcheon (1) and gasket (2) onto nest (3) and tighten. **OPTION:** Use silicone under the base if deck is uneven.

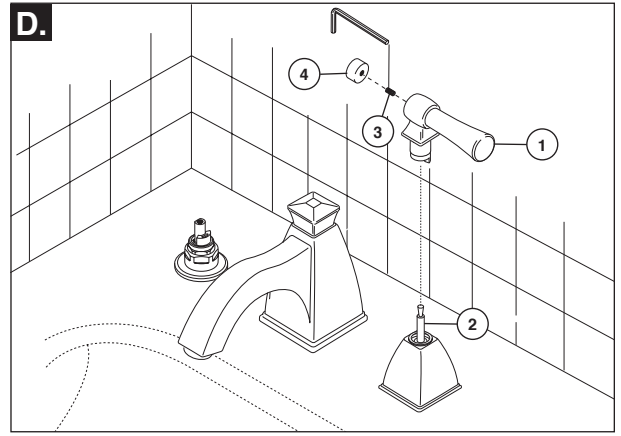
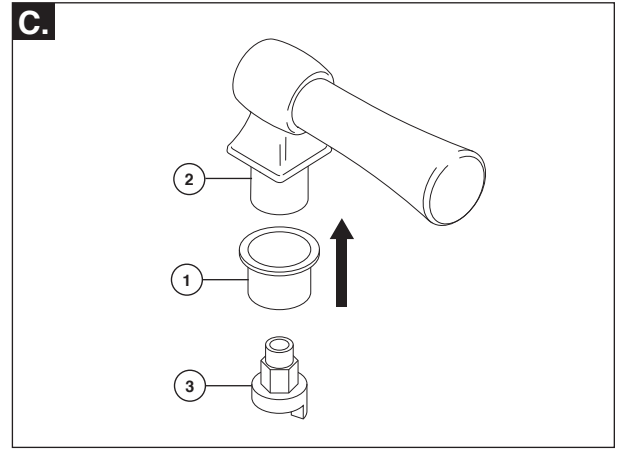
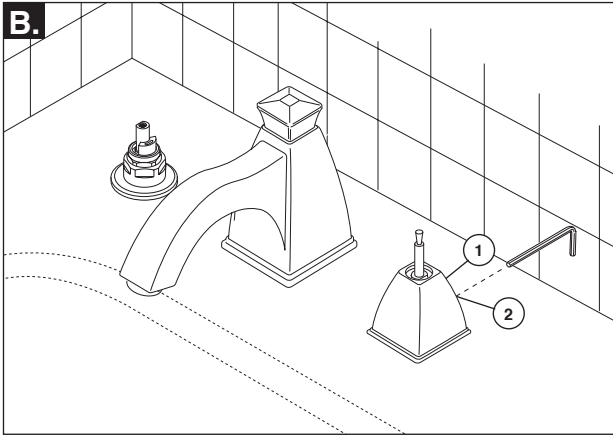
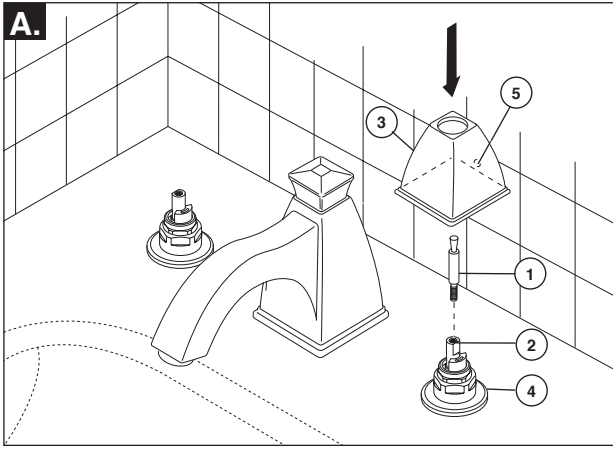
Sólo para los Modelo T67740

- A.** Quite y descarte la tapa de prueba y el empaque (1). **Nota:** Este es un empaque adicional, se suministra otro con la manguera.
- B.** Deslice la manguera (1) a través de la tuerca cónica (2). Una la manguera (1) a la manguera trenzada de metal (3) usando el empaque (4) y apriete. NO instale la pieza de mano todavía.
- C.** Instale el chapetón (1) y el empaque o junta (2) en la base de soporte (3) y apriete. **OPCIÓN:** Use silicón por debajo de la base si el borde está desnivelado.

Modèle T67740 seulement

- A.** Retirez et jetez le capuchon d'essai et le joint (1). **Note:** il s'agit d'un joint supplémentaire; un joint est fourni avec le tuyau souple.
- B.** Introduisez le tuyau souple (1) dans l'écrou conique (2). Fixez le tuyau souple (1) au tuyau souple à gaine métallique tressée (3) en vous servant du joint (4). Serrez le raccord. **N'INSTALLEZ PAS** encore la douche à main.
- C.** Installez la plaque de finition (1) et le joint (2) sur le logement (3) et serrez. **FACULTATIF :** appliquez du composé d'étanchéité à la silicone sous la base si la plage est inégale.

4



A. Thread the stem adapter (1) into the valve stem (2). Place handle shroud (3) over adapter (4) with the set screw (5) oriented toward the wall, away from the tub.

B. Secure shroud (1) with set screw (2).

C. Place bushing (1) onto handle (2). Place the handle insert (3) into the handle (2).

D. Install the handle and insert (1) onto the valve stem (2). Secure handle with set screw (3). Thread handle accent (4) onto set screw. Repeat step 4 for the other handle.

A. Enrosque el adaptador de la espiga (1) en la espiga de la válvula (2). Coloque la cubierta de la manija (3) sobre el adaptador (4) con el tornillo de ajuste (5) de frente a la pared, en dirección contraria del lavamanos.

B. Fije la cubierta (1) con el tornillo de ajuste (2).

C. Coloque el buje (1) en la manija (2). Coloque el inserto de la manija (3) dentro de la manija (2).

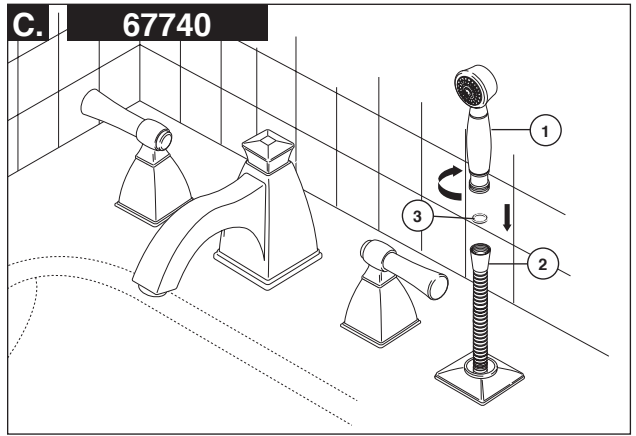
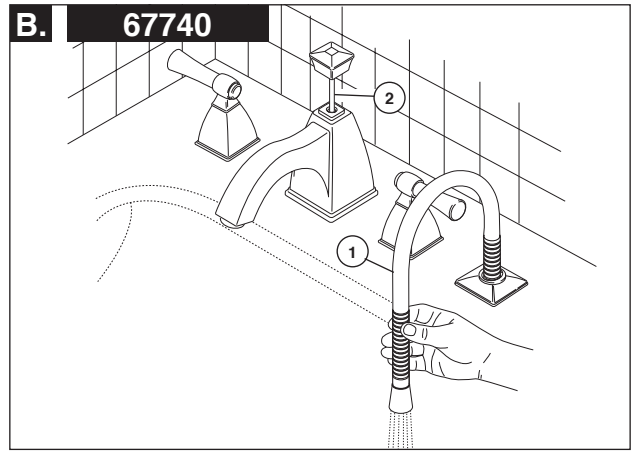
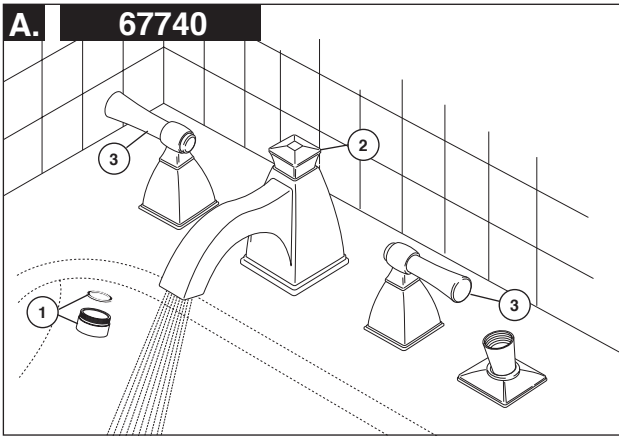
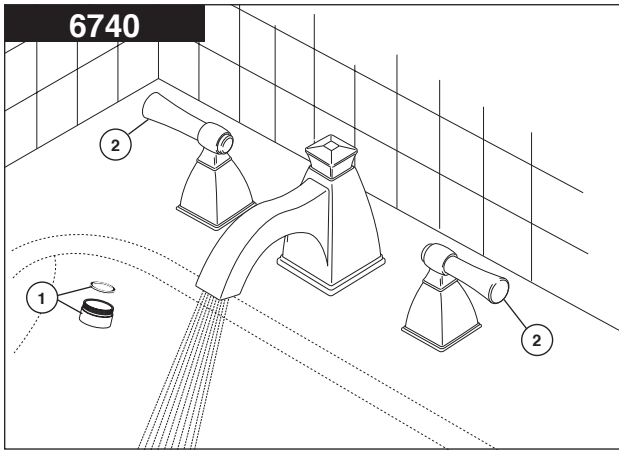
D. Instale la manija e introdúzcala (1) en la espiga de la válvula (2). Fije la manija con el tornillo de ajuste (3). Atornille la pieza decorativa de la manija (4) en el tornillo de ajuste. Repita los pasos 4 con la otra manija.

A. Vissez l'adaptateur de la tige (1) dans la tige de la soupape (2). Placez la coiffe de la poignée (3) sur l'adaptateur (4) de manière que la vis de calage (5) soit orientée vers le mur, à l'opposée de l'évier.

B. Fixez la coiffe (1) avec la vis de calage (2).

C. Placez la douille (1) sur la poignée (2). Placez la pièce rapportée de la poignée (3) dans la poignée (2).

D. Montez la poignée avec la pièce rapportée (1) sur la tige de la soupape (2). Fixez la poignée avec la vis de calage (3). Vissez l'élément décoratif (4) sur la vis de calage. Répétez les étapes 4 sur l'autre poignée.

5**Model T6740**

Remove spout tip and gasket (1). Turn faucet handles (2) all the way on. Turn on hot and cold water supplies and flush water lines for one minute. **Important: This flushes away any debris that could cause damage to internal parts.**

A. Model T67740

Remove spout tip and gasket (1). Make sure the lift rod (2) is in the down position. Turn faucet handles (3) all the way on. Turn on hot and cold water supplies and flush water lines for one minute. **Important: This flushes away any debris that could cause damage to internal parts.**

B. Model T67740

Pull hose (1) to its farthest extension and point it down into the tub. Pull the lift rod (2) up to the full on position and flush water lines for one minute. After flushing turn off water at the bath valve handles. Return the lift rod to its normal position.

C. Model T67740

Attach hand piece (1) to hose (2) with gasket (3) between connection. Refer to maintenance section (page 4) for correct diverter and lift rod function.

Modelo T6740

Quite el pico del surtidor y el empaque (1). Gire completamente abiertas las manijas de la llave de agua (2). Abra los suministros de agua caliente y fría y deje correr el agua por las líneas por un minuto. **Importante: Esto limpia cualquier residuo que pudiera causar daño a las partes internas.**

A. Modelo T67740

Quite el pico del surtidor y el empaque (1). Asegure que la barrita de alzar (2) está en posición hacia abajo. Gire completamente abierta las manijas de la llave de agua (3). Abra los suministros de agua caliente y fría y deje correr el agua por las líneas por un minuto. **Importante: Esto limpia cualquier residuo que pudiera causar daño a las partes internas.**

B. Modelo T67740

Hale la manguera (1) a lo máximo que se pueda extender y dirijala hacia abajo en la bañera. Hale la barrita de alzar (2) a la posición completamente abierta y deje correr el agua por las líneas por un minuto. Después de dejar correr el agua cierre el agua con las manijas de la válvula de la bañera. Coloque la barrita de alzar en su posición normal.

C. Modelo T67740

Conecte la pieza de mano (1) a la manguera (2) con el empaque (3) entre la conexión. Vea la sección de mantenimiento (Página 4) para obtener la función correcta del desviador y el de la barrita de alzar.

Modèle T6740

Retirez l'embout du bec et le joint (1). Tournez les poignées du robinet (2) à fond. Rétablissez l'arrivée d'eau chaude et d'eau froide, puis laissez couler l'eau une minute. **Important: cette procédure sert à évacuer les corps étrangers qui pourraient abîmer les éléments internes.**

A. Modèle T67740

Retirez l'embout du bec et le joint (1). Assurez-vous que la tirette (2) est abaissée. Tournez les poignées du robinet (3) à fond. Rétablissez l'arrivée d'eau chaude et d'eau froide, puis laissez couler l'eau une minute. **Important: cette procédure sert à évacuer les corps étrangers qui pourraient abîmer les éléments internes.**

B. Modèle T67740

Tirez sur le tuyau souple (1) pour le sortir entièrement et pointez-le vers le bas dans le bain. Tirez sur la tirette (2) pour l'amener en position d'ouverture maximale et laissez couler l'eau une minute. Tournez ensuite les poignées du robinet de baignoire pour les amener en position de fermeture. Ramenez la tirette à sa position normale.

C. Modèle T67740

Fixez la douche à main (1) au tuyau souple (2) après avoir placé le joint (3) dans le raccord. Consultez la section Entretien à la page 4 au besoin pour ce qui concerne le fonctionnement de la dérivation et de la tirette.