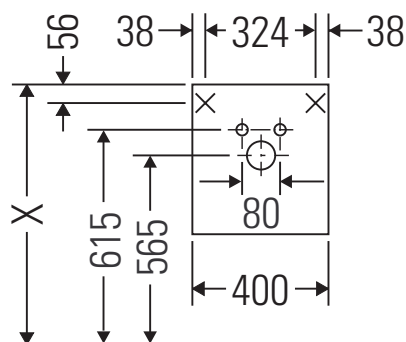


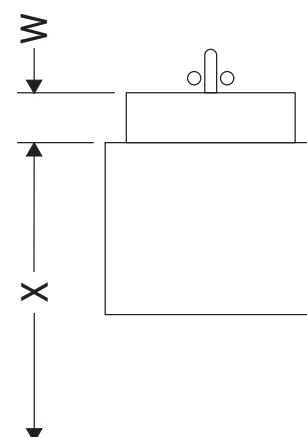
X-Large

XL 6209 L/R

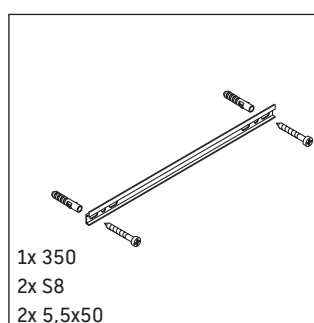
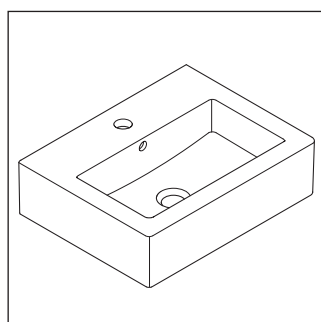
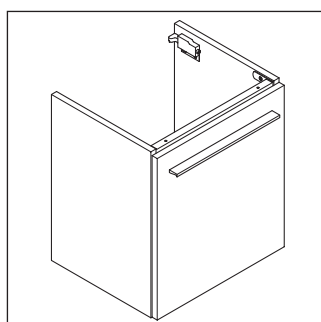
Montageanleitung



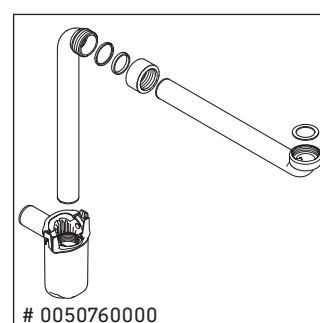
W mm	X mm
130	720



Vero # 070445



1x 350
2x S8
2x 5,5x50



0050760000

Verwendungshinweise

Die Badmöbelserie entspricht den gültigen Normen und Richtlinien zum Zeitpunkt der Auslieferung und ist für den Einsatz in Bädern konzipiert. Eine direkte Benetzung mit Wasser z. B. beim Duschen ist zu vermeiden.

Technische Verbesserungen und optische Veränderungen an den abgebildeten Produkten behalten wir uns vor.

