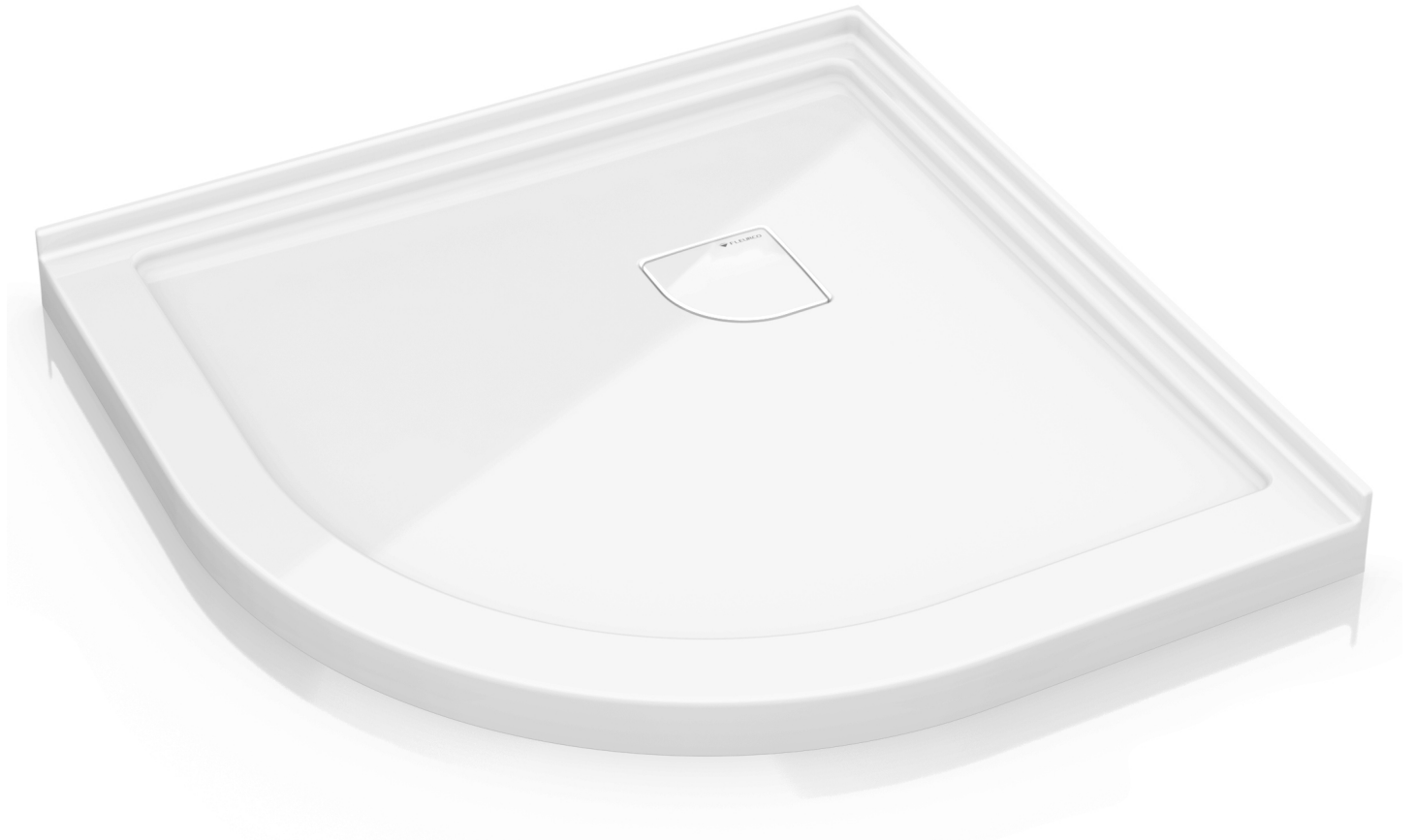


Low profile corner concealed drain model / Modèle en coin au seuil bas

Model shown / Modèle présenté : Round | Rond (ALR36-18)

FEATURES / CARACTÉRISTIQUES :

- ◆ Sturdy construction with fibreglass reinforcement
Construction de fibre de verre solide renforcée
- ◆ Built-in tiling flanges
Brides de carrelage intégrées
- ◆ C classified certification
Certification de classe C
- ◆ 10-year limited warranty
Garantie limitée de 10 ans
- ◆ Easy to install (see Instruction Manual)
Facile à installer (Voir le manuel d'instruction)



Find a store near you
Trouvez votre magasin le plus proche

Project / Projet :
Contact :
Date :
Tel / Tél :

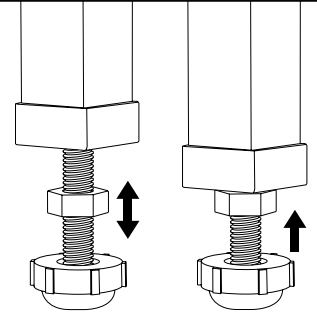
Products and specifications are subject to change without notice. Please contact our sale office for any further enquiry.

Les produits et les caractéristiques peuvent être modifiés sans préavis. Pour toute demande de renseignements, veuillez communiquer avec notre service à la clientèle.

Base Color / Couleur de la base

18 : White / Blanc

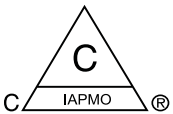
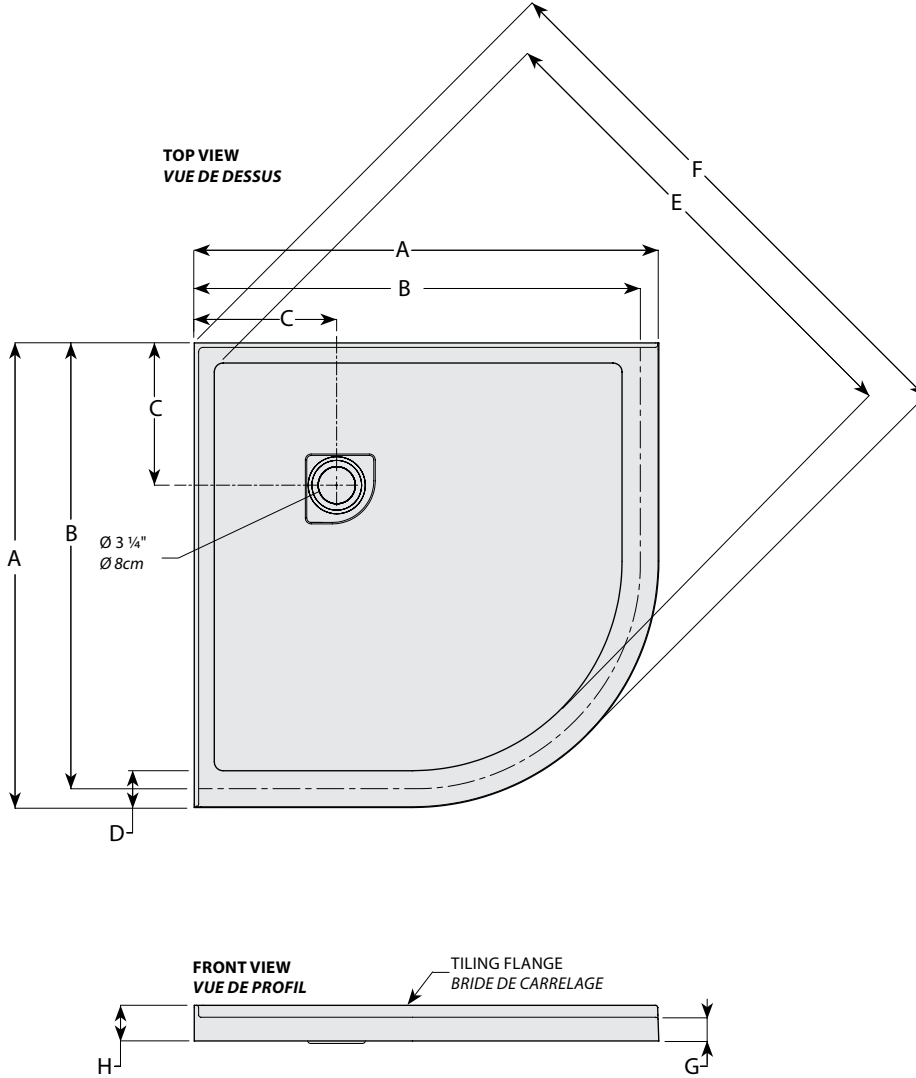
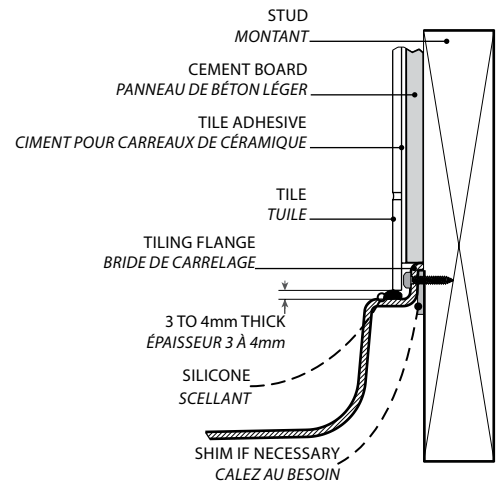
**Adjustable legs to ease leveling.
 Pattes ajustables pour nivellement facile**



**Concealed drain
 Couvre-drain**



**INSTALLATION DETAIL
 DÉTAIL D'INSTALLATION**



Model Modèle	A	B	C	D	E	F	G	H
ALR32	32" 81cm	30 3/8" 77cm	12" 30cm	3" 8cm	32 7/8" 84cm	38 1/4" 97cm	2" 5cm	3" 8cm
ALR36	36" 91cm	34 3/8" 87cm	12" 30cm	3" 8cm	36 7/8" 94cm	42 1/4" 107cm	2" 5cm	3" 8cm
ALR40	39" 100cm	37 5/8" 96cm	12" 30cm	3" 8cm	41 3/8" 105cm	46 3/4" 119cm	2" 5cm	3" 8cm