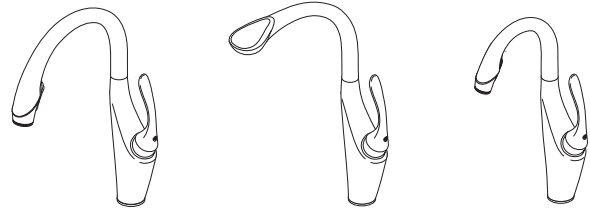
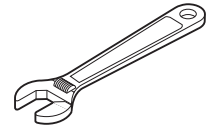
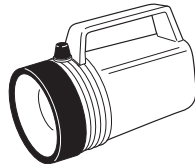
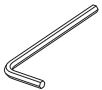


Models/Modelos/Modèles
63055LF, 63255LF & 63955LF
Series/Series/Seria
VUELO®

Write purchased model number here.
Escriba aquí el número del modelo comprado.
Inscrivez le numéro de modèle ici.



You may need/Usted puede necesitar/Articles dont vous pouvez avoir besoin:



**For easy installation of your
Brizo® faucet you will need:**

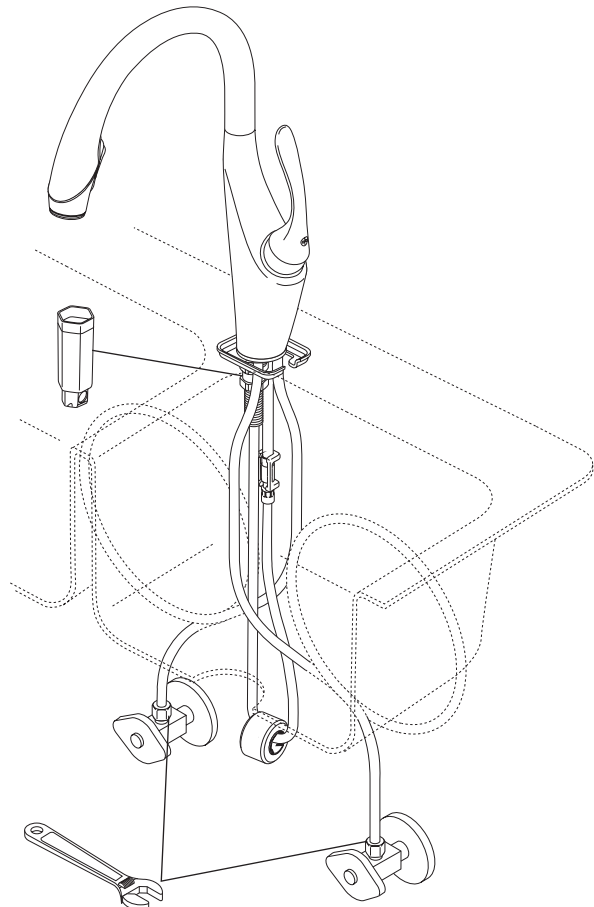
- To **READ ALL** the instructions completely before beginning.
- To **READ ALL** warnings, care, and maintenance information.

**Para instalación fácil de su llave
Brizo® usted necesitará:**

- **LEER TODAS** las instrucciones completamente antes de empezar.
- **LEER TODOS** los avisos, cuidados, e información de mantenimiento.

**Pour installer votre robinet
Brizo® facilement, vous devez:**

- **LIRE TOUTES** les instructions avant de débiter;
- **LIRE TOUS** les avertissements ainsi que toutes les instructions de nettoyage et d'entretien;



RP70574▲
(Model/Modelo/Modèle 63255LF)
Spout Assembly
Ensamble del Tubo de Salida
Bec

RP70572▲
(Model/Modelo/Modèle 63955LF)
Spout Assembly
Ensamble del Tubo de Salida
Bec

RP70570▲
(Model/Modelo/Modèle 63055LF)
Spout Assembly
Ensamble del Tubo de Salida
Bec

RP70565▲
Handle, Set Screw
& Button
Manija, Tornillo de presión
y Botón
Poignée, Vis de calage
et Bouton

RP70575▲
(Model/Modelo/Modèle 63255LF)
Sprayer Assembly
(includes aerator)
Ensamble de rociador
(incluye el aireador)
Pulvérisateur
(inclut aérateur)

RP70573▲
(Model/Modelo/Modèle 63955LF)
Sprayer Assembly
(includes aerator)
Ensamble de rociador
(incluye el aireador)
Pulvérisateur
(inclut aérateur)

RP70571▲
(Model/Modelo/Modèle 63055LF)
Sprayer Assembly
(includes aerator)
Ensamble de rociador
(incluye el aireador)
Pulvérisateur
(inclut aérateur)

RP70105
Spout Retainer
Retenedor del Tubo
de Salida
Fixation du Bec

RP70566▲
Cap & O-Ring
Casquete & Anillo "O"
Embase & Joint torique

RP74519
Bonnet Nut
Bonete
Chapeau

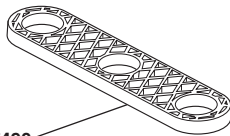
RP70564▲
Set Screw & Button
Tornillo de Ajuste y botón
Vis de Calage et bouton

RP50587
Valve Assembly
Ensamble de la válvula
Soupape

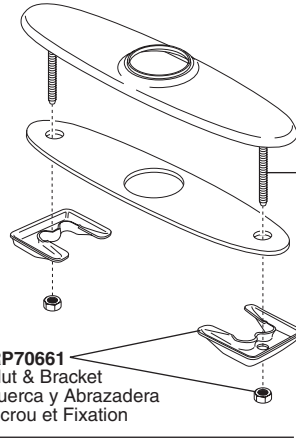
RP64475▲
Optional 10" Escutcheon with 8" Centers,
Mounting Studs, Nuts, Brackets and Gasket

Chapa opcional de 10" con 8" centros,
Pernos Prisioneros de Montaje, Tuercas,
Soportes y Empaque

Plaque de finition 10 po facultatif avec 8 po
centres, goujons de fixation, écrous, paren-
thèses et garniture



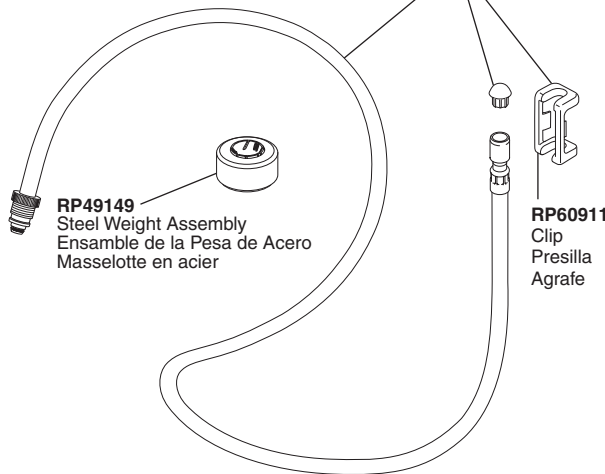
RP37490
Thin Deck Aid
Sostén para Bordos Delgados
Plaque de renfort



RP70581
Studs
Pernos
Goujons filetés

RP70661
Nut & Bracket
Tuerca y Abrazadera
Écrou et Fixation

RP62057
62" Hose Assembly
(Not use for bar prep)
Ensamble de la Manguera - 62"
(No utilizar para la preparación de
barras)
Tuyau souple - 62 po
(Ne pas utiliser pour la barre de
préparation)



RP49149
Steel Weight Assembly
Ensamble de la Pesa de Acero
Masselotte en acier

RP60911
Clip
Presilla
Agrafe

RP13938
O-Ring
Anillo "O"
Joint torique

RP51243
Inlet Gaskets
Empaques para el tubo de entrada
Joints côté alimentation

RP70567▲
Trim Ring (non touch)
Aro de Accesorio
Anneau de finition

RP6052
Gasket
Empaque
Joint

RP40527
Mounting Bracket,
Nut and Spacer
Abrazadera para la
Instalación, Tuerca
y Separador
Fixation, écrou
et cale

RP60924
Wrench
Llave
Rondelle

▲Specify Finish
▲Especifique el Acabado
▲Précisez le Fini

RP50952
Cut -To - Fit Plastic Sleeves
Casquillos cortados a la medida
Bagues d'extrémité pour tubes coupés

Backflow Protection System

Your Brizo® faucet pull-down spout incorporates a backflow protection system that has been tested to be in compliance with ASME A112.18.3 and ASME A112.18.1 / CSA B125.1. It incorporates two certified check valves in series, which operate independently and are integral, non-serviceable parts of the wand assembly. Should your local plumbing codes require an atmospheric type vacuum breaker one must be purchased separately.

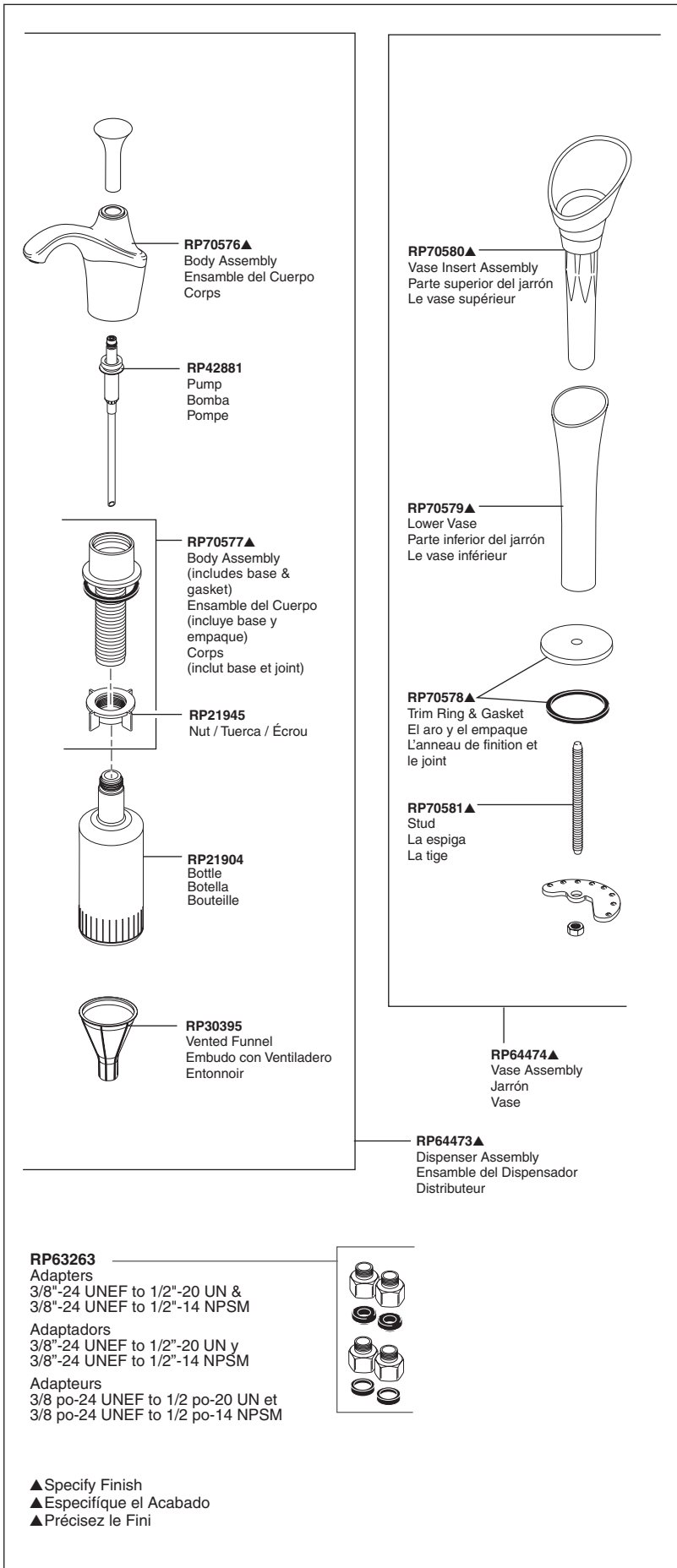
Sistema de protección contra el contraflujo

Su llave de agua tipo deslizable Brizo® tiene un sistema de protección para el contraflujo, incorpora, que ha sido probado para cumplir con los requisitos de ASME A112.18.3 y ASME A112.18.1 / CSA B125.1. Este incorpora dos válvulas de retención o checadoras certificadas en una serie, las cuales operan independientemente y son piezas integrantes que no requieren servicio. Si los códigos de plomería locales requieren un rompe-vacío de tipo ambiental debe comprarla aparte.

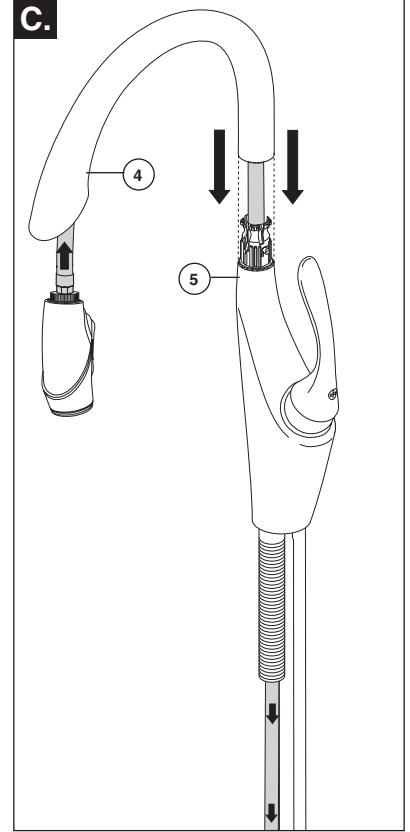
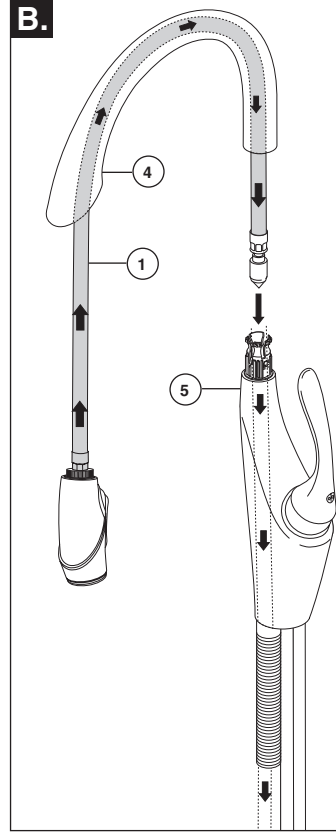
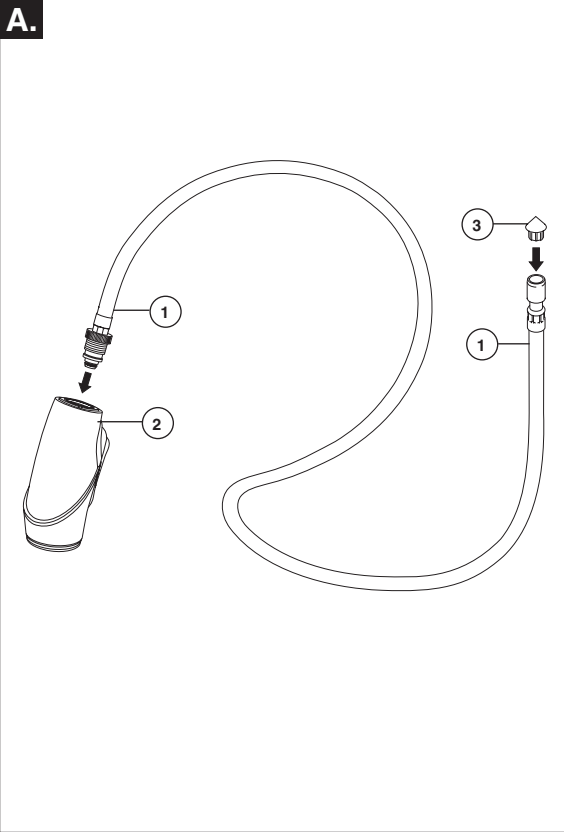
Dispositif anti-siphonnage

Le bec rétractable de votre robinet Brizo® comporte un dispositif anti-siphonnage qui a été éprouvé et qui est conforme aux normes ASME A112.18.3 et ASME A112.18.1 / CSA B125.1. Ce dispositif se compose de deux clapets indépendants homologués, montés en série dans le tube rigide, qui sont non réparables. Si le code de plomberie exige un brise-vide atmosphérique, vous devez l'acheter séparément.

Accessory Order Only
Orden de Accesorio Solamente
Livrable séparément seulement



1



Hose Installation

- A.** Screw the threaded fitting of hose (1) into spray head (2) to prevent the hose from being pulled into the spout until you are ready to flush the lines. Insert hose guide (3) into end of hose (1) as shown. **Note: 63955LF prep sprayer is already assembled to hose.**
- B.** Feed hose assembly (1) through spout (4) and hub (5).

- C.** Slide spout assembly (4) onto hub (5). **Use caution not to pinch fingers.** Rotate spout assembly to ensure smooth operation.

Instalación de la Manguera

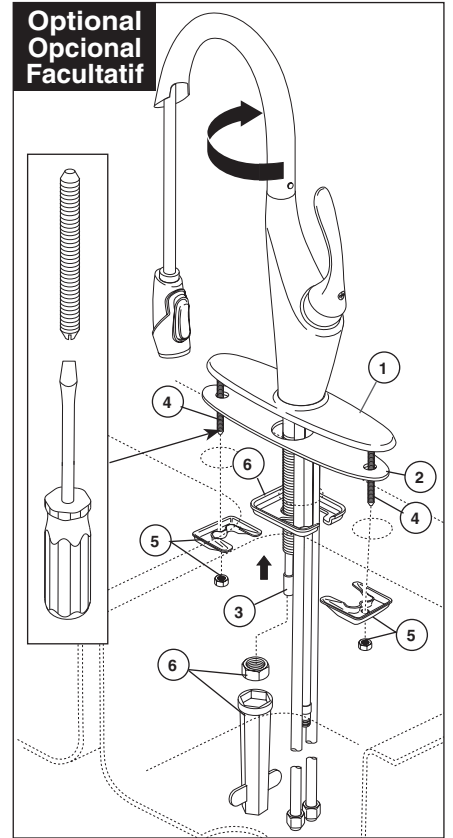
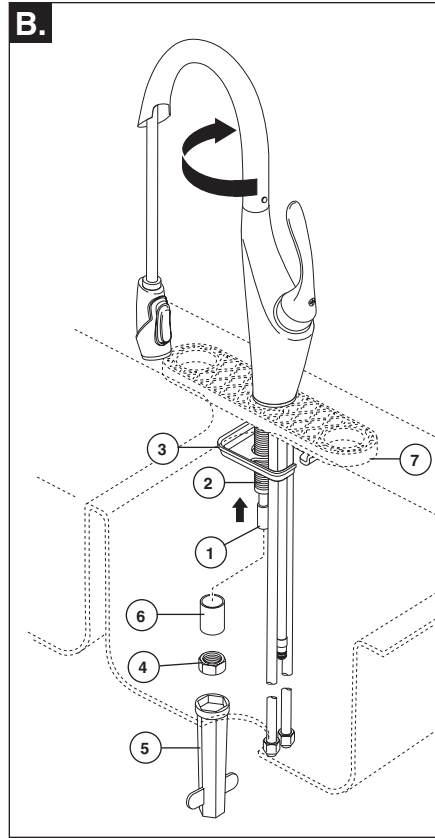
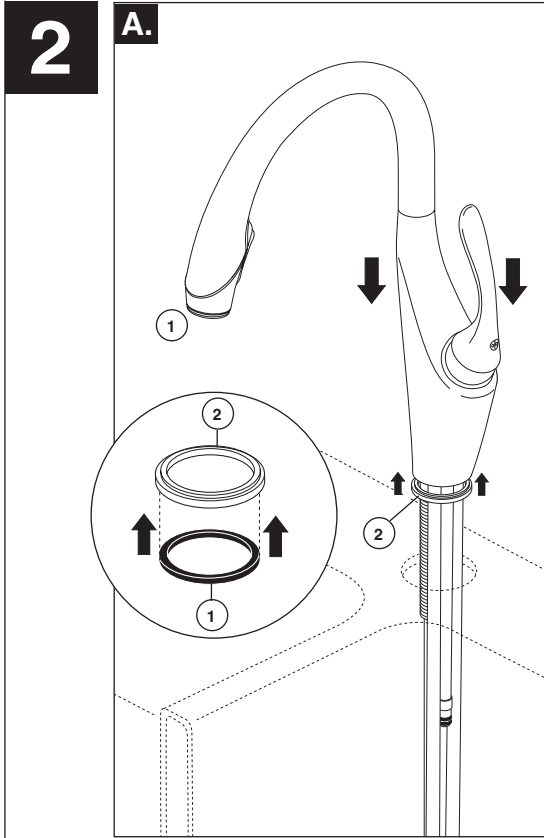
- A.** Atornille la conexión roscada de la manguera (1) en la cabeza del rociador (2) para evitar que la manguera no se hale dentro del surtidor, hasta que esté lista para dejar correr el agua por las líneas. Introduzca la guía de la manguera (3) en el extremo de la manguera (1) como se muestra. **Nota: el rociador para preparativos 63955LF ya está ensamblado en la manguera.**
- B.** Deslice el ensamble de la manguera (1) por el surtidor (4) y la base acampanada (5).

- C.** Deslice el ensamble del surtidor (4) en la base acampanada (5). **Tenga cuidado de no pellizcarse los dedos.** Gire el ensamble del surtidor para asegurar una función suave.

Installation du tuyau souple

- A.** Vissez le raccord fileté du tuyau souple (1) dans la tête de pulvérisation (2) pour empêcher le tuyau d'entrer complètement à l'intérieur du bec jusqu'à ce que vous soyez prêt à rincer la tuyauterie. Introduisez le guide-tuyau (3) dans l'extrémité du tuyau souple (1) comme le montre la figure. **Note : la douchette 63955LF pour robinet d'évier d'îlot est déjà raccordée au tuyau souple.**
- B.** Insérez le tuyau souple (1) dans le bec (4) et le porte-bec (5).

- C.** Glissez le bec (4) sur le porte-bec (5). **Prenez garde de vous pincer les doigts.** Faites pivoter le bec pour vous assurer qu'il bouge librement.



Faucet Installation

A. Place gasket (1) in groove on bottom of trim ring (2). Place trim ring on bottom of spout hub. Insert supply tubes through mounting hole in sink. Your faucet is designed for a minimum hole diameter of 1 3/8" (35 mm) and a deck thickness of up to 3" (76 mm). Maximum deck thickness of soap dispenser is also 3" (76 mm).

B. Push hose (1) partially up into mounting shank (2). Install the mounting bracket (3) and nut (4) onto the mounting shank using wrench (5). For decks up to 1 3/8" (35 mm) thick use spacer (6) provided between nut and mounting bracket. **Note 1: The wrench provided is designed to be used with a variety of tools: flat/Phillips head screwdrivers, wrenches, etc. Note 2: For thin gauge sinks (not recommended), use the thin deck aid (7) RP37490 as shown for single and 3 hole installations to help support the deck. HINT: Turn the spout tube opposite the handle to balance the assembly when mounting.**

Optional Escutcheon Installation

For optional installations using the 10" escutcheon, order RP64475 (specify finish) not supplied. Replace the trim ring with the 10" escutcheon (1) and gasket (2). Push hose (3) partially up into mounting shank. Mount as shown above using the two 5/16-18 studs (4), nuts and brackets (5), bracket (6) with nut and wrench (7). **The wrench provided is designed to be used with a variety of tools: flat/Phillips head screwdrivers, wrenches, etc.**

Instalación de la Llave de Agua

A. Coloque el empaque (1) en la ranura, en la parte inferior del aro de accesorio (2). Coloque el aro de accesorio en la parte inferior de la base del surtidor. Inserte los tubos de entrada de agua a través del orificio de montaje, en el fregadero. Su llave de agua / grifo está diseñado para un agujero mínimo de 1 3/8" (35 mm) y un grosor de hasta 3" (76 mm). El grosor máximo de la superficie de montaje o encimera del dispensador de jabón también es 3" (76 mm).

B. Empuje la manguera (1) parcialmente hacia arriba, en la espiga (2). Instale el soporte de montaje (3) y la tuerca (4) en la espiga de instalación usando una llave de tuercas (5). Para superficies de montaje / encimeras hasta de 1 3/8" (35 mm), use el separador para superficies gruesas (6), incluido entre la tuerca y el soporte de montaje. **Nota 1: La llave de tuercas proporcionada está diseñada para usarse con una variedad de herramientas: destornilladores de cabeza plana/Phillips, llaves de tuercas, etc. Nota 2: Para los fregaderos de grosor delgado (no se recomienda), utilice la pieza para grosores delgados (7) RP37490, como se muestra, en instalaciones de un agujero o tres para proporcionar un soporte a la superficie de montaje o encimera. SUGERENCIA: Gire el tubo del surtidor, en dirección opuesta a la manija, para balancear el ensamble cuando haga la instalación.**

Instalación Opcional de la Chapa de Cubierta

Para las instalaciones opcionales con la chapa de cubierta de 10", ordene RP64475 (especifique el acabado) no incluido. Vuelva a colocar el aro de accesorio con la chapa de cubierta de 10" (1) y el empaque (2). Empuje la manguera (3) parcialmente hacia arriba, en la espiga. Instale como se muestra arriba, con los dos pernos de 5/16-18 (4), las tuercas y los soportes (5), el soporte (6) con la tuerca y la llave de tuercas (7). La llave de tuercas proporcionada está diseñada para usarse con una variedad de herramientas: destornilladores planos/Phillips, llaves de tuercas, etc.

Installation du robinet

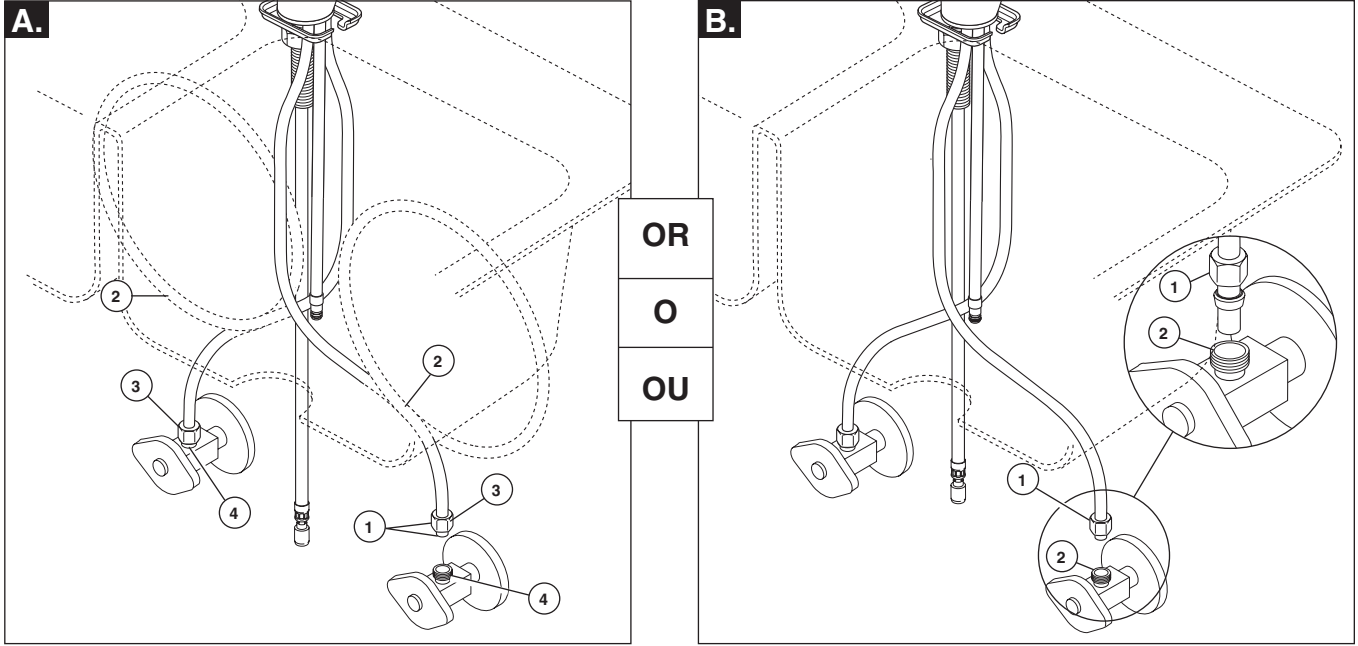
A. Placez le joint (1) dans la rainure en dessous de l'anneau de finition (2). Placez l'anneau de finition contre le dessous du porte-bec. Introduisez les tubes d'alimentation dans le trou de montage de l'évier. Votre robinet est conçu pour être installé dans un trou d'un diamètre d'au moins 1 3/8 po (35 mm) et une surface d'une épaisseur d'au plus 3 po (76 mm). L'épaisseur maximale de la surface pour le distributeur de savon est aussi de 3 po (76 mm).

B. Introduisez le tuyau souple (1) partiellement dans la tige de montage (2). Installez le support de montage (3) et l'écrou (4) sur la tige de montage à l'aide de la clé (5). Sur les surfaces ayant au plus 1 3/8 po (35 mm) d'épaisseur, placez la pièce d'espacement (6) fournie entre l'écrou et le support de montage. **Note 1 : la clé fournie est conçue pour être utilisée avec une variété d'outils : tournevis à extrémité plate ou Phillips, clés, etc. Note 2 : si l'évier est mince (non recommandé), utilisez la plaque de renfort (7) RP37490 comme le montre la figure pour les installations dans 1 et 3 trous. CONSEIL : tournez le bec et placez-le dans la direction opposée à celle de la manette afin d'équilibrer le robinet pour le montage.**

Installation de la plaque de finition facultative

Pour une installation à l'aide de la plaque de finition de 10 po facultative, commandez le kit RP64475 (précisez le fini) non fournie. Remplacez l'anneau de finition par la plaque de finition de 10 po (1) et le joint (2). Introduisez le tuyau souple (3) partiellement dans la tige de montage. Montez le robinet comme le montre la figure à l'aide des deux goujons 5/16-18 (4), des écrous et des supports (5), du support (6) avec l'écrou et de la clé (7). La clé fournie est conçue pour être utilisée avec une variété d'outils : tournevis à extrémité plate ou Phillips, clés, etc.

3



A. Water Line Connections

Ensure all fittings and end connections are free of debris. Faucet fittings (1) are 3/8" compression, with ends colored red for hot and blue for cold. Loop tubing (2) if it is too long. **Note: Recommended tubing minimum bend diameter is 8".** Secure metal nut (3) on faucet tube to supply valve connection (4) and hand tighten, then tighten one additional turn with wrench. **DO NOT OVERTIGHTEN.** Repeat for other tube. **WARNING: Do not use pipe dope or other sealants on water line connections.**

B. Custom Fit Connections

If you determine the PEX supply tubing for this faucet is too long and must be shorter to create an

acceptable installation, be sure to read the instructions and plan ahead. When cutting the supply tubing the installer accepts the responsibility to do so in a way that allows a leak-free joint to be created. Delta is not responsible for tubing that is cut too short or cut in a way that will not allow for a leak-free joint.

For custom fit installations, you must use RP50952 sleeves supplied with model and nuts included on supply lines. **Tube cut must be straight.** See plastic sleeve installation instructions found in RP50952 and included in this document for more information.

Secure metal nut (1) on faucet tube to supply valve connection (2) and hand tighten, then tighten an additional 2 turns with wrench. **DO NOT OVERTIGHTEN.** Repeat for other tube.

Potential Problems and Remedies

- **Tubing is not cut perpendicular to the axis of the tube:** carefully make an additional cut, being careful not to cut the tube too short.
- **Tubing is cut too short:** buy a coupling union and a replacement supply line that mate together from a store. The coupling union end intended to connect to the faucet must mate to the standard 3/8" connection nuts and plastic sleeves supplied with the faucet.
- **The plastic sleeve or connection nut is lost:** purchase a replacement nut and/or plastic sleeve that are designed to seal with PEX tubing. **NOTICE: DO NOT use a metal sleeve, RP51243 gasket (supplied with faucet) or ferrule in the place of the plastic sleeve supplied, it may not create a leak-free joint.** **WARNING: Do not use pipe dope or other sealants on water line connections.**

A. Conexiones a la Línea de Agua

Asegúrese que todos los accesorios y las conexiones finales estén libres de residuos. Los accesorios (1) son de compresión de 3/8", con los extremos de color rojo para el agua caliente y azul para el agua fría. Enlace las tuberías (2) si es muy larga. **Nota: La curva mínima recomendada es de 8" de diámetro.** Fije la tuerca de metal (3) en el tubo de la llave de agua a la conexión (4) y apriete a mano, luego apriete con una vuelta adicional con una llave de tuercas. **NO APRIETE DEMASIADO.** Repita con el otro tubo. **AVISO: No use compuesto para tuberías u otros selladores en las conexiones de la tubería de agua.**

B. Conexiones Especiales

AVISO: Si usted determina que la tubería PEX para el suministro de agua para esta llave de agua es muy larga y debe recortarse para crear una instalación aceptable, asegúrese leer las instrucciones y planifique de

antemano. Cuando corte la tubería de suministro el instalador acepta la responsabilidad de hacerlo de una manera que permite crear una articulación sin filtraciones. Delta no se responsabiliza por las tuberías que se han cortado demasiado cortas o cortadas de una manera que no permite una articulación libre de filtración.

Para instalaciones hechas a la medida, usted debe usar mangas RP50952 incluidas con el modelo y las tuercas incluidas en las tuberías de suministro. El corte del tubo debe ser recto. Vea las instrucciones para la instalación de la manga plástica incluida con el RP50952 y para más información incluida en este documento.

Fije la tuerca de metal (1) en la tubería de la llave de agua / grifo a la conexión de la válvula de suministro (2) y apriete a mano. Con la llave de tuercas, apriete la tuerca dándole 2 vueltas más de si fuera apretado a mano. **NO APRIETE DEMASIADO.** Repita con la otra tubería.

Problemas Potenciales y Soluciones

- **La tubería no está cortada perpendicular al eje del tubo:** cuidadosamente haga un corte adicional, teniendo cuidado de no cortar el tubo demasiado corto.
- **La tubería está cortada demasiado corta:** compre en un almacén un acoplamiento de unión y una tubería de suministro de repuesto que acoplen. El extremo de la unión de acoplamiento que es para conectar a la llave de agua debe acoplar con las tuercas estándares de 3/8" y mangas de plástico incluidas con la llave de agua / grifo.
- **La manga plástica o la tuerca de conexión se ha perdido:** compre una tuerca de repuesto y/o manga plástica diseñada para sellar con la tubería PEX. **AVISO: No use una manga de metal, RP51243 empaque (suministrado con el grifo) o casquillo, en vez de la manga incluida puede no crear una articulación sin filtración.** **AVISO: No use compuesto para tuberías u otros selladores en las conexiones de la tubería de agua.**

A. Branchement à la tuyauterie

Assurez-vous que tous les raccords sont exempts de corps étrangers. Le branchement est effectué au moyen de raccords de robinetterie (1) 3/8 po à compression. L'extrémité du raccord d'eau chaude est rouge et celle du raccord d'eau froide est bleue. Faites une boucle avec le tube (2) s'il est trop long. **Note : Le diamètre minimal de la courbure doit être d'au moins 8 po.** Vissez l'écrou métallique (3), qui se trouve sur le tube du robinet, sur le raccord du robinet d'alimentation (4) et serrez-le à la main, puis faites un tour supplémentaire avec une clé. **PRENEZ GARDE DE TROP SERRER.** Raccordez l'autre tube de la même manière. **MISE EN GARDE : N'utilisez pas de pâte à joint ni d'autres produits d'étanchéité sur les raccords de tuyauterie.**

B. Spéciaux Tuyauterie Branchement

NOTIFICATION : Si le tube d'alimentation en PEX de ce robinet est trop long et doit être raccourci, lisez

les instructions et prenez le temps de réfléchir. Vous devez couper le tube de manière à obtenir un joint étanche. Delta n'accepte aucune responsabilité si le tube a été coupé trop court ou d'une manière qui empêche le joint d'être étanche.

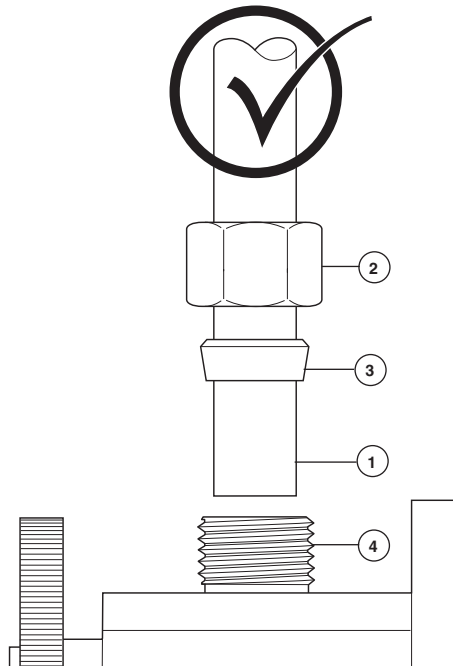
Dans le cas des installations sur mesure, vous devez utiliser les manchons RP50952 fournis avec le robinet et les écrous qui se trouvent sur les arrivées d'eau. Le tube doit être coupé d'équerre. Pour obtenir plus de renseignements, veuillez consulter les instructions d'installations des manchons en plastique qui se trouvent dans le kit RP50952 et qui sont incluses dans le présent document.

Vissez l'écrou métallique (1), qui se trouve sur le tube du robinet, sur le raccord du robinet d'alimentation (2) et serrez-le à la main. Serrez-le à la main, puis faites deux tours à l'aide d'une clé. **PRENEZ GARDE DE TROP SERRER.** Raccordez l'autre tube de la même manière.

Problèmes possibles et correctifs

- **Le tube n'est pas sectionné perpendiculairement à son axe :** Faites une nouvelle coupe en prenant garde de ne pas trop raccourcir le tube.
- **Vous avez coupé le tube trop court :** Achetez un raccord-union et un tube d'arrivée d'eau de rechange dans un magasin. L'extrémité du raccord-union à raccorder au robinet doit être compatible avec les écrous 3/8 po standard et les manchons en plastique fournis avec le robinet.
- **Vous avez perdu un manchon en plastique ou un écrou de raccordement :** Achetez un écrou et/ou un manchon en plastique conçus pour former un raccord étanche avec un tube PEX. **NOTIFICATION : Évitez d'utiliser un manchon métallique, RP51243 le joint (fournie avec le robinet) ou une virole à la place du manchon en plastique fourni. Le joint ne sera pas étanche.** **MISE EN GARDE : N'utilisez pas de pâte à joint ni d'autres produits d'étanchéité sur les raccords de tuyauterie.**

Correct method
Método Correcto
Bonne méthode



Custom Fit Connections - Plastic Sleeve Installation Instructions

1. Identify desired length of tube (1). Leave 1" - 2" of extra length to allow for easier installation and cut tube. Ensure cut is straight and burr free.
2. Slide nut (2) and plastic sleeve (3) onto cut tube. Ensure sleeve is oriented as shown.
3. Insert tube into outlet fitting (4). Tube should touch bottom of hole inside fitting.
4. Slide plastic sleeve down tube until it engages top of fitting. **NOTICE: Failure to use plastic sleeve in the correct orientation will result in disconnection and possible water damage.**
5. Slide nut over plastic sleeve. With wrench, tighten nut 2 turns past finger tight.

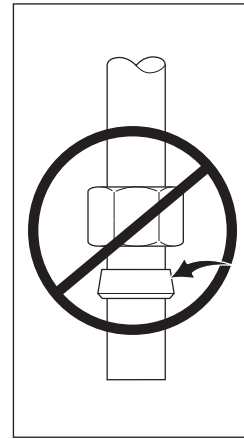
Conexiones Especiales - Instructions d'installations de le manchon en plastique

1. Identifique la longitud deseada del tubo (1). Deje 1" - 2" de soltura para una instalación más fácil y sin rebabas. Asegure que el corte sea recto y sin rebabas.
2. Resbale la tuerca (2) y la manga plástica (3) sobre el tubo cortado. Asegure la manga se orienta según lo demostrado.
3. Introduzca el tubo dentro del accesorio (4). El tubo debe tocar el fondo del agujero dentro del accesorio.
4. Deslice la manga plástica hacia abajo en el tubo hasta que encaje en la parte superior del accesorio. **AVISO: El no usar la manga plástica en la orientación correcta resultará en desconexión y posible daño por agua.**
5. Deslice la tuerca sobre la manga plástica. Con la llave de tuercas, apriete la tuerca dándole 2 vueltas más de si fuera apretado a mano.

Spéciaux Branchement - Instrucciones para la Instalación del la Manga Plástica

1. Identifiez la longueur désirée du tube (1). Laissez 1 à 2 pouces de la longueur supplémentaire pour faciliter l'installation et coupez le tube. Faites une coupe d'équerre et enlevez les bavures.
2. Glissez l'écrou (2) et la manchon en plastique (3) sur le tube coupé. Assurez la manchon est orienté comme montré.
3. Introduisez le tube dans le raccord (4). Le tube doit toucher le fond du trou à l'intérieur du raccord.
4. Faites glisser le manchon en plastique dans le tube jusqu'à ce qu'il pénètre dans la partie supérieure du raccord. **NOTIFICATION : Si le manchon en plastique n'a pas été installé dans l'orientation correcte, le raccord peut se défaire et l'eau peut occasionner des dommages.**
5. Faites glisser l'écrou sur le manchon en plastique. Serrez-le à la main, puis faites deux tours à l'aide d'une clé.

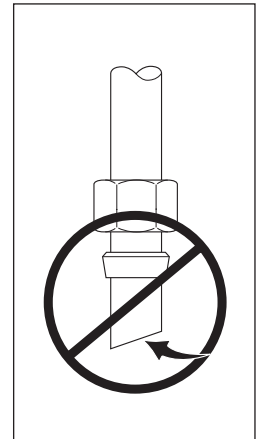
Incorrect Installation
Instalación Incorrecta
Installation Incorrecte



Do not install sleeve upside down.

No instale la manga boca abajo.

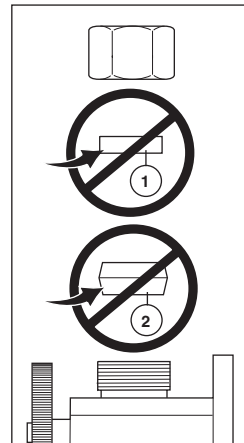
N'installez pas le manchon à l'envers.



Ensure cut is straight.

Asegúrese que el corte esté recto.

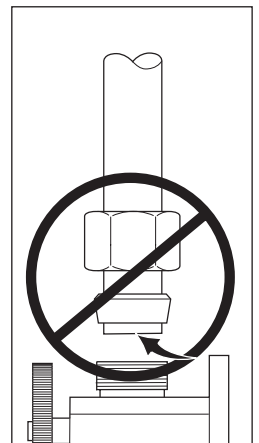
Assurez-vous que la coupe est droite.



Do not use RP51243 gasket (1) supplied with PEX tubing or brass ferrule (2) supplied with valve stops.

No use RP51243 empaque (1) suministrado con el tubería de PEX o el casquillo de bronce (2) suministrado con las válvulas de cierre.

N'utilisez pas RP51243 le joint (1) fournie avec la tuyauterie de PEX ou la bague en cuivre (2) fournie avec les robinets d'arrêt.

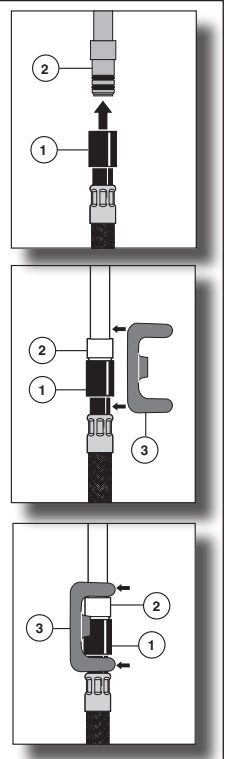
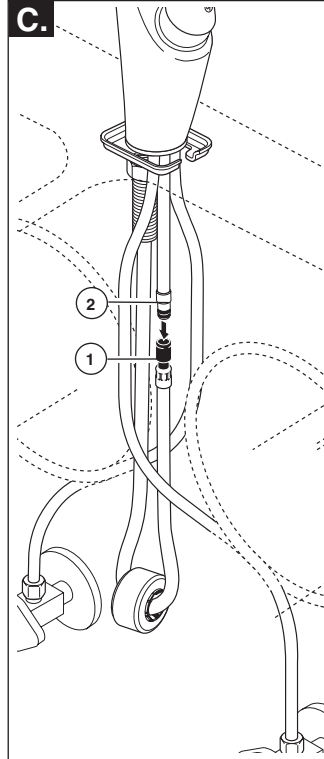
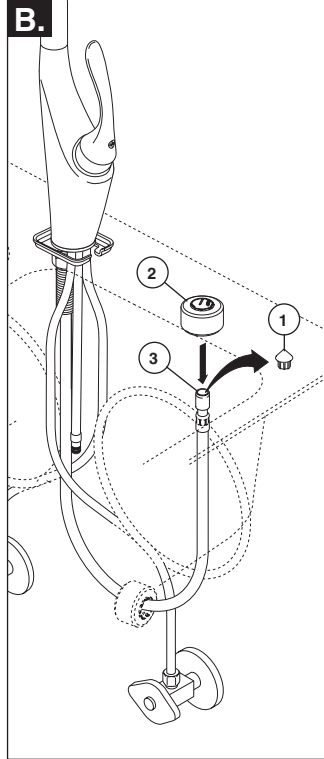
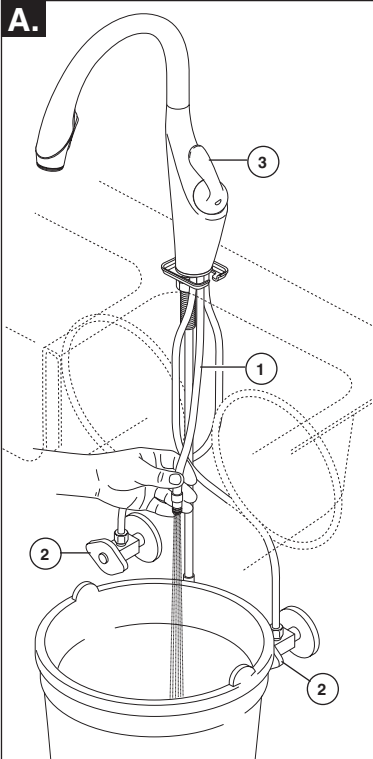


Ensure tube is fully inserted into stop before sliding sleeve down to engage top of fitting.

Asegúrese que el tubo este completamente introducido dentro del tope antes de deslizar la manga hacia abajo para encajar la parte superior del accesorio.

Assurez-vous que le tube est introduit entièrement dans le robinet d'arrêt avant de faire glisser le manchon vers le bas pour le fixer à la partie supérieure du raccord.

4



A. Place bucket under faucet quick connect fitting (1), open both supply valves (2) and turn faucet valve on by operating handle (3) for one minute. **Important: This flushes away any debris that could cause damage to internal components.** When complete, close both supply valves and turn faucet valve off to shut off water flow.

B. Remove hose guide (1) and discard. Slide hose weight (2) over end of hose (3).

C. Push hose end (1) onto faucet outlet (2). Attach clip (3) over hose and outlet as shown. Pull down moderately to ensure connection has been made.

A. Coloque un cubo debajo de la llave de agua / grifo con accesorio de conexión rápida (1), abra las dos válvulas de entrada de agua (2) y cierre la llave de agua con la manija (3) y espere un minuto. **Importante: Esto limpia cualquier residuo que pudiera causar daño a los componentes internos.** Cuando termine, cierre las dos válvulas de suministro y cierre la válvula de la llave de agua / grifo para cortar el flujo de agua.

B. Retire la guía de la manguera (1) y descarte. Deslice la pesa de la manguera (2) sobre el extremo de la manguera (3).

C. Pase el extremo de la manguera (1) por la salida de la llave de agua o grifo (2). Fije el gancho (3) sobre la manguera y la salida como se muestra. Hale hacia abajo moderadamente para asegurar que la conexión se ha hecho.

A. Placez un seau sous le raccord rapide du robinet (1). Ouvrez les deux robinets d'arrêt (2) et ouvrez le robinet en actionnant sa manette (3). Laissez couler l'eau une minute. **Important : cette opération sert à évacuer les corps étrangers qui pourraient abîmer les éléments internes.** Fermez ensuite les robinets d'arrêt et fermez le robinet pour interrompre l'écoulement de l'eau.

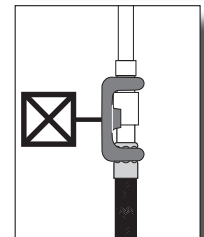
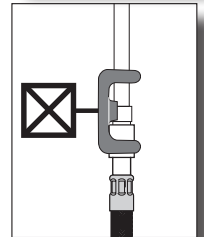
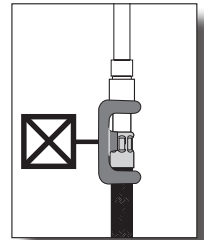
B. Enlevez le guide-tuyau (1) et jetez-le. Glissez la masselotte (2) sur l'extrémité du tuyau (3).

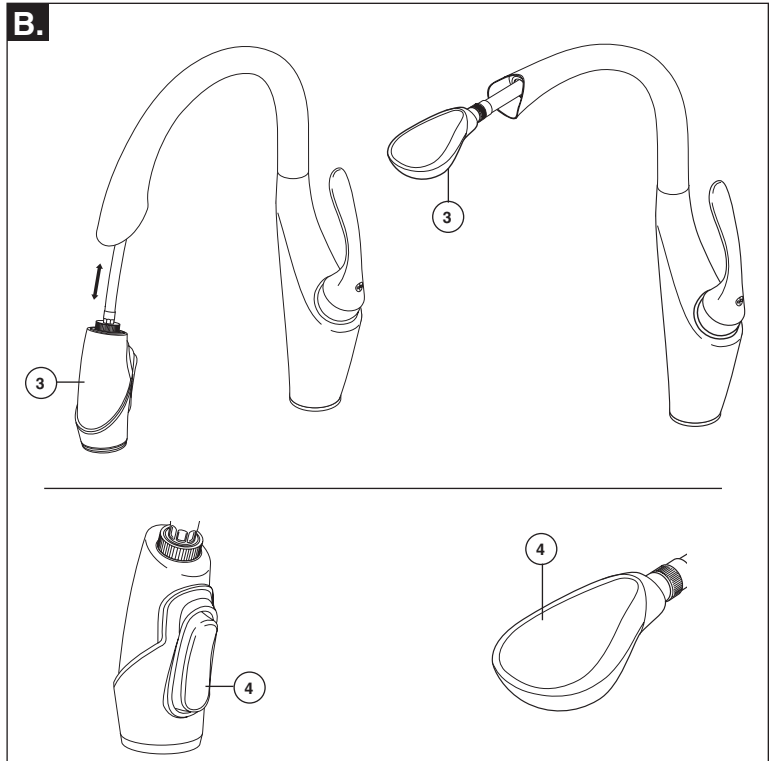
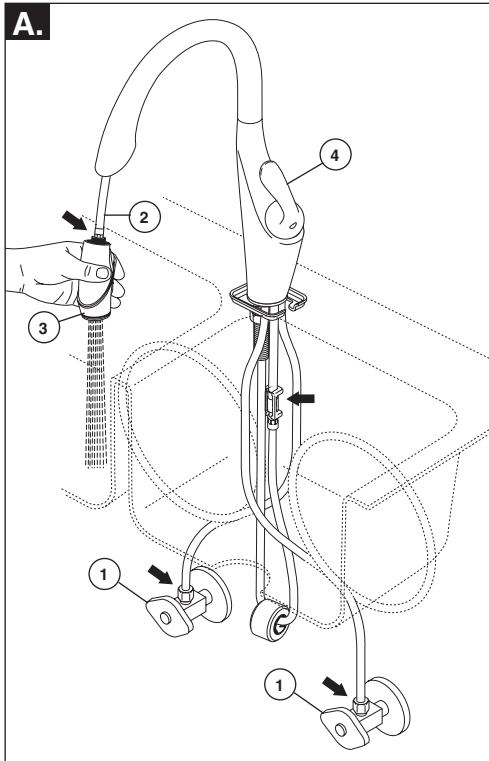
C. Poussez l'extrémité du tuyau souple (1) sur la sortie du robinet (2). Fixez l'agrafe (3) sur le tuyau et la sortie comme le montre la figure. Tirez modérément sur le tuyau pour vous assurer qu'il est raccordé solidement.

Incorrect Installations.

Instalaciones incorrecta.

Installations incorrecte.



5

Faucet Inspection and Operation

A. Turn on hot and cold water supplies (1). Pull the hose assembly (2) out of the spout. Be sure to hold the end of the sprayer (3) down into the sink and turn faucet handle (4) to the mixed position for one minute. Check all connections at arrows for leaks. Re-tighten if necessary, but do not overtighten.

B. Sprayer (3) will lock into position when brought into proximity of the spout magnet. The sprayer can be removed by pulling directly out from the spout. Check the operation of the sprayer by operating the trigger (4) from aerator to spray.

Inspección y Operación de la llave de agua / grifo

A. Abra los suministros de agua caliente y fría (1). Hale de la manguera de montaje (2) del surtidor. Asegúrese de sujetar el extremo del rociador (3) hacia abajo, en el fregadero, y gire la manija (4) a la posición mixta durante un minuto. Revise todas las conexiones donde señalan las flechas en busca de fugas. Vuelva a apretar si es necesario, pero no en exceso.

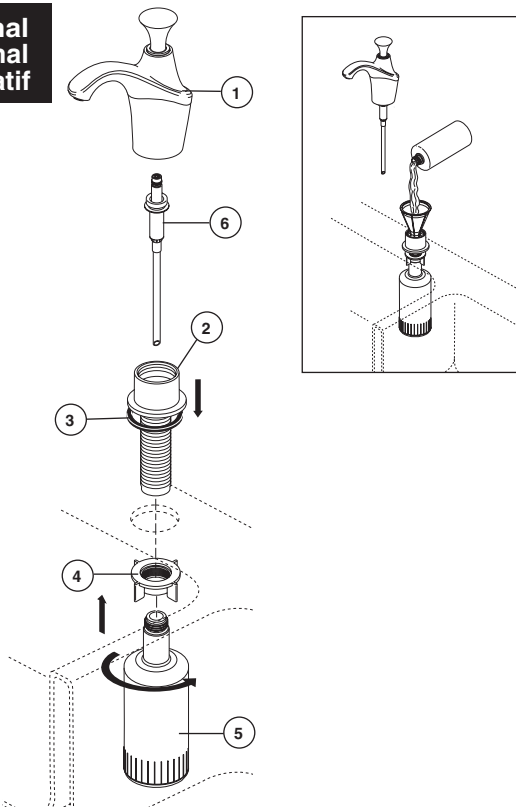
B. El rociador (3) caerá en su posición cuando se pone en la proximidad del imán del surtidor. El rociador se puede quitar halando directamente del surtidor. Revise el funcionamiento del rociador operando el gatillo (4) del aireador al rociador.

Inspection et utilisation du robinet

A. Ouvrez les robinets d'arrêt d'eau chaude et d'eau froide (1). Tirez le tuyau souple (2) hors du bec. Tenez l'extrémité de la douche (3) près du fond de l'évier et placez la manette du robinet (4) en position de mélange. Laissez-la dans cette position une minute. Vérifiez l'étanchéité de tous les raccords aux endroits indiqués par les flèches. Serrez les raccords au besoin, mais prenez garde de trop serrer.

B. La douche (3) se bloque en place lorsqu'on l'approche de l'aimant du bec. Pour la séparer du bec, tirez directement sur celle-ci. Vérifiez le fonctionnement de la douche en déplaçant le bouton (4) de la position d'aération à la position de pulvérisation.

**Optional
Opcional
Facultatif**



**Soap Dispenser Installation
(Accessory Order Only - RP64473 Specify Finish)**

Recommended spacing between holes for faucet and soap dispenser is 4" (101.6 mm) minimum.

Separate head (1) from body assembly (2). Make sure gasket (3) is properly seated in the base of the body assembly. Insert body assembly through selected hole in sink. Secure body assembly to sink with nut (4). From under the sink screw the bottle (5) onto the body assembly shank. Insert pump (6) down into the body assembly, then attach head assembly (1) to pump. **Note: To fill, lift the head and pump assembly out of the bottle and pour not more than 8 oz. into bottle. DO NOT** remove the bottle each time as this weakens the neck. Use a funnel to help prevent spills. Pull pump and head assembly out occasionally to soak and pump warm water through pump to remove soap build-up.

La instalación del Dispensador de Jabón (Orden de accesorio solamente - RP64473 especifique el acabado)

El espaciado recomendado entre los agujeros para el grifo y el dispensador del jabón es 4" mínimo (101.6 milímetros).

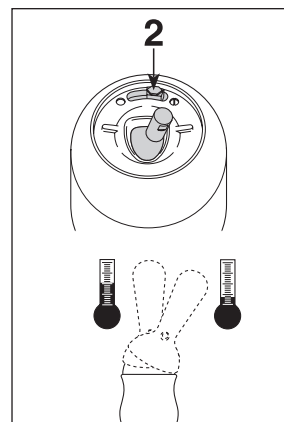
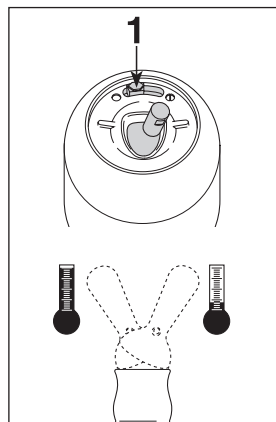
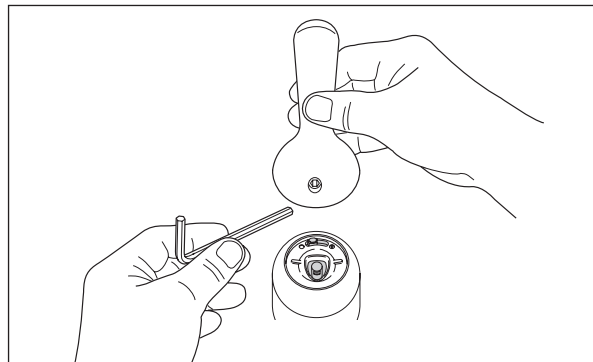
Separe la cabeza (1) del cuerpo (2). Asegúrese que el empaque (3) esté correctamente sentado en la base del cuerpo. Introduzca el ensamble del cuerpo a través del agujero seleccionado en el fregadero. Fije el ensamble del cuerpo al fregadero con la tuerca (4). Desde la parte interior del fregadero atornille la botella (5) en la espiga del ensamble del cuerpo. Introduzca la bomba (6) dentro del cuerpo, y luego fije la cabeza (1) a la bomba. **Nota: Para llenar, levante la cabeza de la botella y el ensamble de la bomba y vierta no más de 8 oz.** Dentro de la botella. NO saque la botella cada vez ya que el hacer esto debilitaría el cuello de la botella. Use un embudo para prevenir derrames. De vez en cuando, hale de la botella la bomba y el ensamble de la cabeza y déjela remojar y permita que el agua tibia corra por la bomba para limpiar cualquier acumulación.

Installation du distributeur de savon (livrable séparément seulement - RP64473, préciser le fini)

L'espacement recommandé entre les trous pour le robinet et le distributeur de savon est 4 po ; minimum (101.6 millimètres).

Séparez la tête (1) du corps (2). Assurez-vous que le joint (3) est bien calé dans la base du corps. Introduisez le corps dans le trou de l'évier prévu à cet effet. Fixez le corps à l'évier au moyen de l'écrou (4). Par le dessous de l'évier, vissez la bouteille (5) sur le filetage du corps. Introduisez la pompe (6) dans le corps, puis fixez la tête (1) à la pompe. **Note: pour remplir la bouteille, soulevez la tête avec la pompe et retirez-les de la bouteille.** Versez au plus 8 onces de liquide dans la bouteille. ÉVITEZ d'enlever la bouteille chaque fois pour ne pas affaiblir le goulot. Utilisez un entonnoir pour ne pas renverser de liquide. Retirez la pompe avec la tête à l'occasion, faites-les tremper dans l'eau chaude et actionnez la pompe pour enlever le savon durci accumulé.

**Optional
Opcional
Facultatif**



Setting The Handle Limit Stop (Optional)

This faucet includes an integrated handle limit stop that has two positions. Position 1, to the left, allows full handle motion (the full range between "all cold" to "all hot"). The faucet is set in position 1 in the factory. Position 2, to the right, allows half of the normal handle motion ("all cold" to "mixed hot/cold").

The handle limit stop can be adjusted by the homeowner once the faucet is installed. Setting the handle limit stop in position 2 may help to prevent scalding because it limits the amount of hot water in the mix; however, this handle limit stop will not always prevent scalding because it does not compensate for incoming pressure or sudden water temperature changes.

To change positions of the handle limit stop: remove the handle; move the valve stem to the all cold position so the water is on; change the position of the handle limit stop; turn off the water; reinstall the handle.

Fijando la parada de límite de la manija (opcional)

Esta llave de agua incluye una manija integrada, que tiene dos posiciones, para limitar la temperatura. La posición 1, a la izquierda, permite el movimiento completo de la manija (el alcance completo entre el agua "totalmente fría" hasta "totalmente caliente"). La fábrica pre-selecciona la llave de agua (grifo) a la posición 1. La posición 2, a la derecha, permite la mitad del alcance de movimiento normal de la manija ("totalmente fría" a la posición "mixta caliente/fría").

Una vez que la llave de agua (grifo) se ha instalado, el límite rotacional de la manija puede ajustarse por el propietario de la residencia. Ajustando la manija de ajuste del tope del límite de la temperatura a la posición 2 puede ayudar a prevenir escaldaduras porque limita la cantidad de agua caliente en la mezcla; sin embargo, esta manija que limita la temperatura del agua no siempre prevendrá escaldaduras porque no compensa la presión del agua de entrada o cambios repentinos de la temperatura del agua.

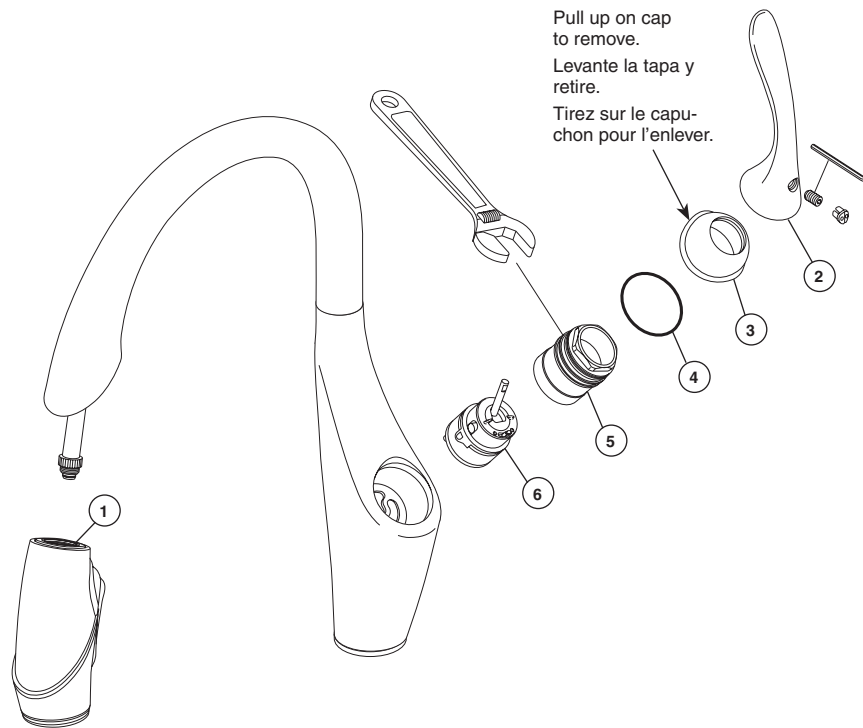
Para cambiar las posiciones de la manija que limitan la temperatura: quite la manija; cambie la posición de la espiga de la válvula a la posición totalmente fría de manera que el agua este abierta; cambie la posición de la manija que limita la temperatura; cierre el agua; reinstale la manija.

Plaçant l'arrêt de limite de poignée (facultatif)

Ce robinet est muni d'une butée de température maximale à deux positions. La position 1, à gauche, permet le déplacement de la manette entre les deux extrémités de la plage de température (eau très froide et eau très chaude). C'est la position sélectionnée en usine. La position 2, à droite, permet le déplacement de la manette sur la moitié de la plage de température (eau très froide et eau mitigée).

Il est possible de régler la butée de température maximale de la manette au moment de l'installation du robinet. Un réglage à la position 2 peut empêcher l'ébullition parce que cette position limite la quantité d'eau chaude dans le mélange. Toutefois, ce réglage de la butée de température maximale de la manette ne constitue pas une garantie absolue contre l'ébullition parce qu'il n'offre aucune protection contre les fluctuations de la pression d'alimentation ou les changements de température soudains.

Pour modifier la position de la butée de température maximale de la manette : enlevez la manette; amenez l'obturateur à l'extrémité de la plage du côté eau froide pour faire s'écouler l'eau; modifiez la position de la butée de température maximale; fermez le robinet; réinstallez la manette.



Maintenance

If faucet exhibits very low flow

Unscrew hose from spray head and clean debris from inlet (1). **Note: Prep model sprayer cannot be disassembled from hose.**

If faucet leaks from under handle: Remove handle (2), cap (3) and O-ring (4). Using a wrench, ensure bonnet nut (5) is tight.

If leak persists—SHUT OFF WATER SUPPLIES.

Replace valve cartridge (6). When reinstalling parts, make sure bonnet nut (5) is tightened securely with a wrench.*

If faucet leaks from spout outlet—SHUT OFF WATER

SUPPLIES. Replace valve cartridge (6). When reinstalling parts, make sure bonnet nut (5) is tightened securely with a wrench.*

*** WARNING: Failure to securely tighten bonnet nut with a wrench could result in water damage.**

Note: A small amount of water may run out the spout or drip for a very short period after the faucet is shut off. This is a natural occurrence caused by the long flexible hose.

Note: Do not attempt to disassemble cartridge (6). There are no repairable parts inside.

Cleaning and Care

Care should be given to the cleaning of this product. Although its finish is extremely durable, it can be damaged by harsh abrasives or polish. To clean, simply wipe gently with a damp cloth and blot dry with a soft towel.

Mantenimiento

Si el flujo de la llave de agua es muy bajo:

Desenrosque la manguera de la cabeza del rociador y limpie los residuos en la entrada (1). **Nota: El modelo de rociador para preparativos no se puede desarmar de la manguera.**

Si el agua se filtra por debajo de la manija: Quite la manija (2), la tapa (3) y la junta tórica (4). Con una llave de tuercas, asegúrese que la tuerca tapa (5) esté apretada.

Si la filtración o fuga persiste—CIERRE LOS SUMINISTROS DE AGUA. Cambie el cartucho de la válvula (6). Cuando reinstale las piezas, usando una llave de tuercas, asegúrese que la tuerca tapa (5) esté apretada.*

Si la llave gotea por la salida del surtidor—

CIERRE LOS SUMINISTROS DE AGUA. Cambie el cartucho de la válvula (6). Cuando reinstale las piezas, usando una llave de tuercas, asegúrese que la tuerca tapa (5) esté fijamente apretada.*

***ADVERTENCIA: Si no aprieta bien la tuerca tapa, con una llave de tuercas, pudiera resultar en daño de agua.**

Note: Una pequeña cantidad de agua puede escurrirse del surtidor o gotear por un período muy corto después que la llave de agua / grifo se cierra. Es una ocurrencia natural por causa de la manguera flexible.

Note: No intente desmontar el cartucho (6). No hay partes reparables por dentro.

Limpieza y Cuidado de su Llave

Tenga cuidado al ir a limpiar este producto. Aunque su acabado es sumamente durable, puede ser afectado por agentes de limpieza o para pulir abrasivos. Para limpiar su llave, simplemente frótelas con un trapo húmedo y luego séquela con una toalla suave.

Entretien

Si le débit d'eau du robinet est très faible :

Dévissez le tuyau souple de la tête de pulvérisation et retirez les corps étrangers de l'entrée (1). **Note : la douchette du robinet pour évier d'ilot ne peut être séparée du tuyau souple.**

Si le robinet fuit sous la manette : Enlevez la manette (2), le capuchon (3) et le joint torique (4). À l'aide d'une clé, assurez-vous que l'écrou-chapeau (5) est bien serré.

Si la fuite persiste—FERMEZ LES ROBINETS D'ARRÊT. Remplacez la soupape de la cartouche (6). Lorsque vous remettez les pièces en place, prenez soin de bien serrer l'écrou-chapeau (5) avec une clé.*

Si le robinet fuit par la sortie du bec—FERMEZ LES ROBINETS D'ARRÊT. Remplacez la cartouche de la soupape (6). Lorsque vous remettez les pièces en place, prenez soin de bien serrer l'écrou-chapeau (5) avec une clé

***AVERTISSEMENT : L'omission de bien serrer l'écrou-chapeau avec une clé peut entraîner un dégât d'eau..**

Note : Un peu d'eau peut s'écouler du bec ou dégoutter brièvement après la fermeture du robinet. Cela est normal et attribuable à la longueur du tuyau souple.

Note : Ne tentez pas de réparer la cartouche (6). Il n'y a pas de pièces réparables à l'intérieur.

Instructions de nettoyage

Il faut le nettoyer avec soin. Même si son fini est extrêmement durable, il peut être abîmé par des produits fortement abrasifs ou des produits de polissage. Il faut simplement le frotter doucement avec un chiffon humide et le sécher à l'aide d'un chiffon doux.

Limited Warranty on Brizo® Faucets

Parts and Finish

All parts (other than electronic parts and batteries) and finishes of this Brizo® faucet are warranted to the original consumer purchaser to be free from defects in material and workmanship for as long as the original consumer purchaser owns the home in which the faucet was first installed or, for commercial users, for 5 years from the date of purchase.

Electronic Parts and Batteries (if applicable)

Electronic parts (other than batteries), if any, of this Brizo® faucet are warranted to the original consumer purchaser to be free from defects in material and workmanship for 5 years from the date of purchase or, for commercial users, for one year from the date of purchase. No warranty is provided on batteries.

Delta Faucet Company will replace, FREE OF CHARGE, during the applicable warranty period, any part or finish that proves defective in material and/or workmanship under normal installation, use and service. If repair or replacement is not practical, Delta Faucet Company may elect to refund the purchase price in exchange for the return of the product. **These are your exclusive remedies.**

Delta Faucet Company recommends using a professional plumber for all installation and repair. We also recommend that you use only genuine Brizo® replacement parts.

Delta Faucet Company shall not be liable for any damage to the faucet resulting from misuse, abuse, neglect or improper or incorrectly performed installation, maintenance or repair, including failure to follow the applicable care and cleaning instructions.

Replacement parts may be obtained by calling the applicable number below or by writing to:

In the United States and Mexico:

Delta Faucet Company
Product Service
55 E. 111th Street
Indianapolis, IN 46280
1-877-345-BRIZO (2749)
customerservice@deltafaucet.com

In Canada:

Masco Canada Limited, Plumbing Group
Technical Service Centre
350 South Edgeware Road
St. Thomas, Ontario, Canada N5P 4L1
1-877-345-BRIZO (2749)
customerservice@mascocanada.com

Proof of purchase (original sales receipt) from the original purchaser must be made available to Delta Faucet Company for all warranty claims unless the purchaser has registered the product with Delta Faucet Company. This warranty applies only to Brizo® faucets manufactured after January 1, 1995 and installed in the United States of America, Canada and Mexico.

DELTA FAUCET COMPANY SHALL NOT BE LIABLE FOR ANY SPECIAL, INCIDENTAL OR CONSEQUENTIAL DAMAGES (INCLUDING LABOR CHARGES) FOR BREACH OF ANY EXPRESS OR IMPLIED WARRANTY ON THE FAUCET. Some states/provinces do not allow the exclusion or limitation of special, incidental or consequential damages, so these limitations and exclusions may not apply to you. This warranty gives you special legal rights. You may also have other rights which vary from state/province to state/province.

This is Delta Faucet Company's exclusive written warranty and the warranty is not transferable.

If you have any questions or concerns regarding our warranty, please view our Warranty FAQs at www.Brizo.com, email us at customerservice@deltafaucet.com or call us at the applicable number above.

© 2016 Masco Corporation of Indiana

Garantía Limitada de las Llaves de Agua (grifos) Brizo®

Piezas y acabado

Todas las piezas (excepto las piezas electrónicas y las pilas) y los acabados de esta llave de agua Brizo® están garantizados al consumidor comprador original de estar libres de defectos en material y fabricación durante el tiempo que el comprador original posea la vivienda en la que la llave de agua fue originalmente instalada o, para los consumidores comerciales, durante 5 años a partir de la fecha de compra.

Componentes electrónicos y pilas (si aplicable)

Todas las piezas (salvo las pilas), si hay, de esta llave de agua Brizo® están garantizadas al consumidor comprador original de estar libres de defectos en materiales y fabricación durante 5 años a partir de la fecha de compra o, para los usuarios comerciales, por un año a partir de la fecha de compra. No se garantizan las pilas.

Delta Faucet Company reemplazará, SIN CARGO, durante el período de garantía aplicable, cualquier pieza o acabado que pruebe tener defectos de material y/o fabricación bajo la instalación, uso y servicio normal. Si la reparación o su reemplazo no es práctico, Delta Faucet Company tiene la opción de reembolsarle su dinero por la cantidad del precio de compra a cambio de la devolución del producto. **Estos son sus únicos recursos.**

Delta Faucet Company recomienda que use los servicios de un plomero profesional para todas las instalaciones y reparaciones. También le recomendamos que utilice sólo las piezas de repuesto originales de Brizo®.

Delta Faucet Company no será responsable por cualquier daño a la llave de agua que resulte del mal uso, abuso, negligencia o mala instalación o mantenimiento o reparación incorrecta, incluyendo el no seguir los cuidados aplicables y las instrucciones de limpieza.

Las piezas de repuesto se pueden obtener llamando al número correspondiente más abajo, o escribiendo a:

En los Estados Unidos y México:

Delta Faucet Company
Product Service
55 E. 111th Street
Indianapolis, IN 46280
1-877-345-BRIZO (2749)
customerservice@deltafaucet.com

En Canadá:

Masco Canada Limited, Plumbing Group
Technical Service Centre
350 South Edgeware Road
St. Thomas, Ontario, Canada N5P 4L1
1-877-345-BRIZO (2749)
customerservice@mascocanada.com

La prueba de compra (recibo original) del comprador original debe ser disponible a Delta Faucet Company para todos los reclamos a menos que el comprador haya registrado el producto con Delta Faucet Company. Esta garantía le aplica sólo a las llaves de agua de Brizo® fabricadas después del 1 de enero 1995 e instaladas en los Estados Unidos de América, Canadá y México.

DELTA FAUCET COMPANY NO SE HACE RESPONSABLE POR CUALQUIER DAÑO ESPECIAL, INCIDENTAL O CONSECUENTE (INCLUYENDO LOS GASTOS DE MANO DE OBRA) POR EL INCUMPLIMIENTO DE CUALQUIER GARANTÍA EXPRESA O IMPLÍCITA DE LA LLAVE DE AGUA. Algunos estados/provincias no permiten la exclusión o limitación de daños especiales, incidentales o consecuentes, por lo que estas limitaciones y exclusiones pueden no aplicarle a usted. Esta garantía le otorga derechos legales. Usted también puede tener otros derechos que varían de estado/provincia a estado/provincia.

Esta es la garantía exclusiva por escrito de Delta Faucet Company y la garantía no es transferible.

Si usted tiene alguna pregunta o inquietud acerca de nuestra garantía, por favor, vea nuestra sección de preguntas frecuentes FAQ sobre la garantía en www.Brizo.com, también puede enviarnos un correo electrónico a customerservice@deltafaucet.com o llámenos al número que le corresponda anteriormente incluido.

© 2016 Masco Corporación de Indiana

Garantie limitée des robinets Brizo®

Pièces et finis

Toutes les pièces (à l'exception des composants électroniques et des piles) et tous les finis de ce robinet Brizo® sont protégés contre les défauts du matériau et les vices de fabrication par une garantie qui est consentie au premier acheteur et qui demeure valide tant que celui-ci demeure propriétaire de la maison dans laquelle le robinet a été installé. Dans le cas d'une utilisation commerciale, la garantie est de 5 ans à compter de la date d'achat.

Composants électroniques et piles (le cas échéant)

Si ce robinet Brizo® comporte des composants électroniques, ces composants (à l'exception des piles) sont protégés contre les défauts du matériau et les vices de fabrication par une garantie consentie au premier acheteur qui est d'une durée de 5 ans à compter de la date d'achat. Dans le cas d'une utilisation commerciale, la garantie est d'un an à compter de la date d'achat. Aucune garantie ne couvre les piles.

Delta Faucet Company remplacera, GRATUITEMENT, pendant la période de garantie applicable, toute pièce ou tout fini qui présentera une défectuosité du matériau et/ou un vice de fabrication pour autant que le robinet ait été installé, utilisé et entretenu normalement. S'il est impossible de réparer ou de remplacer le robinet, Delta Faucet Company pourra décider de rembourser le prix d'achat du produit pour autant que celui-ci lui soit retourné. **Il s'agit de vos seuls recours.**

Delta Faucet Company recommande de confier l'installation et la réparation à un plombier professionnel. Nous vous recommandons également d'utiliser uniquement des pièces de rechange authentiques Brizo®.

Delta Faucet Company se dégage de toute responsabilité à l'égard des dommages causés au robinet en raison d'un mauvais usage, d'un usage abusif, de la négligence ou de l'utilisation d'une méthode d'installation, de maintenance ou de réparation incorrecte ou inadéquate, y compris les dommages résultant du non-respect des instructions de nettoyage et d'entretien applicables.

Pour obtenir des pièces de rechange, veuillez appeler au numéro applicable ci-dessous ou écrire à l'adresse applicable ci-dessous.

Aux États-Unis et au Mexique :

Delta Faucet Company
Product Service
55 E. 111th Street
Indianapolis, IN 46280
1-877-345-BRIZO (2749)
customerservice@deltafaucet.com

Au Canada:

Masco Canada Limited, Plumbing Group
Technical Service Centre
350 South Edgeware Road
St. Thomas, Ontario, Canada N5P 4L1
1-877-345-BRIZO (2749)
customerservice@mascocanada.com

La preuve d'achat (reçu original) du premier acheteur doit être présentée à Delta Faucet Company pour toutes les demandes en vertu de la garantie, sauf si le produit a été enregistré auprès de Delta Faucet Company. La présente garantie s'applique uniquement aux robinets Brizo® fabriqués après le 1er janvier 1995 et installés aux États-Unis d'Amérique, au Canada et au Mexique.

DELTA FAUCET COMPANY SE DÉGAGE DE TOUTE RESPONSABILITÉ À L'ÉGARD DES DOMMAGES PARTICULIERS, CONSÉCUTIFS OU INDIRECTS (Y COMPRIS LES FRAIS DE MAIN-D'ŒUVRE) QUI POURRAIENT RÉSULTER DE LA VIOLATION D'UNE GARANTIE IMPLICITE OU EXPLICITE QUELCONQUE SUR LE ROBINET. Dans les États ou les provinces où il est interdit de limiter ou d'exclure la responsabilité à l'égard des dommages particuliers, consécutifs ou indirects, les limites et les exclusions susmentionnées ne s'appliquent pas. La présente garantie vous donne des droits précis qui peuvent varier selon l'État ou la province où vous résidez.

La présente garantie écrite est la garantie exclusive offerte par Delta Faucet Company et elle n'est pas transférable.

Si vous avez des questions ou des préoccupations en ce qui concerne notre garantie, veuillez consulter la page Warranty FAQs à www.Brizo.com, faire parvenir un courriel à customerservice@deltafaucet.com ou nous appeler au numéro applicable.

© 2016 Division de Masco Indiana