

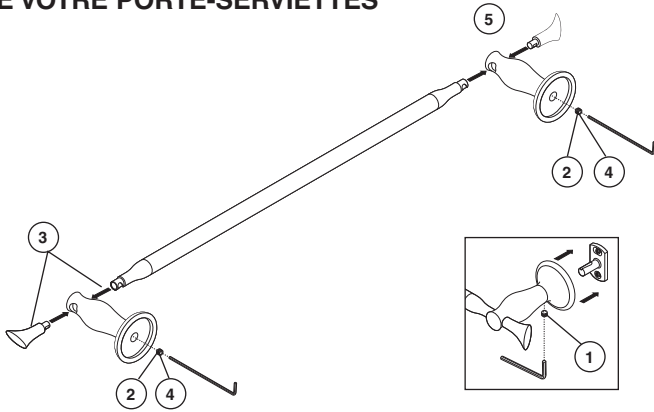
BRIZO®

RP48142 Crystal & RP48905 Blue Glass Series
RSVP™ Accessory Accents

RP48142 Crystal y RP48905 Blue Glass Series
para accesorios RSVP™

RP48142 Crystal et RP48905 Blue Glass Series
Pour Éléments Décoratifs RSVP™

CHANGING YOUR TOWEL BAR ACCENTS CAMBIANDO LOS ACCESORIOS DE LA TOALLERA REEMPLACEMENT DES ÉLÉMENTS DÉCORATIFS DE VOTRE PORTE-SERVIETTES



To replace the accents for the single towel bar, please follow the following steps:

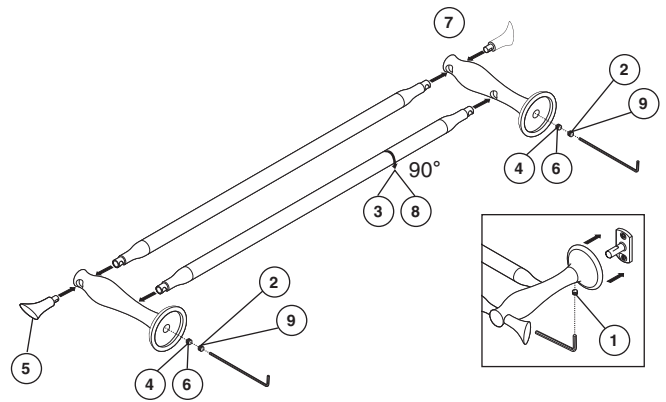
1. If you have already assembled your original accessory to the wall, remove it from the mounting posts by loosening the mounting set screws.
2. Using the allen wrench supplied with your original accessory, loosen the set screw inside the mounting post and pull straight out on the end piece accent.
3. Replace the old accent with your new one, making sure you align the flat area on the accent stud with the set screw that is inside the post. Also make sure the hole in the towel bar is aligned with the set screw.
4. Tighten the set screw securely against the flat area of the accent stud.
5. Repeat the above steps for the second accent piece.

Para reemplazar los accesorios de la toallera de una barra, por favor siga los siguientes pasos:

1. Si está usando la llave Allen incluida con su accesorio original, afloje el tornillo de ajuste dentro del poste de soporte y hale los tornillos de instalación directamente hacia fuera.
2. Usando la llave Allen incluida con su accesorio original, afloje el tornillo de ajuste dentro del poste de soporte y hale el accesorio en el extremo directamente hacia fuera.
3. Cambie el pomo decorativo viejo por uno nuevo, asegúrese de emparejar el área plana en el perno del pomo con el tornillo de ajuste que se encuentra en el montante. También asegúrese que el agujero en la barra del toallero está en línea con el tornillo de ajuste.
4. Apriete firmemente el tornillo de ajuste contra el área plana del perno en el pomo decorativo.
5. Repita los pasos arriba detallados con el segundo pomo decorativo.

Pour remplacer les éléments décoratifs de votre porte-serviettes simple, veuillez suivre les instructions qui figurent ci-après:

1. Si vous avez déjà fixé l'accessoire au mur, desserrez les vis de calage et retirez-le des supports de montage.
2. À l'aide de la clé Allen fournie avec l'accessoire, desserrez la première vis de calage à l'intérieur du support et tirez directement sur l'élément décoratif.
3. Remplacez le vieil élément décoratif par le nouveau et faites correspondre le méplat sur le goujon de l'élément décoratif avec la vis de calage à l'intérieur du support de montage. Assurez-vous également que le trou dans le porte-serviettes est aligné avec la vis de calage.
4. Serrez la vis de calage solidement contre le méplat du goujon de l'élément décoratif.
5. Remplacez l'autre élément décoratif en suivant les étapes précédentes.



To replace the accents for the double towel bar, please follow the following steps:

1. If you have already assembled your original accessory to the wall, remove it from the mounting posts by loosening the mounting set screws.
2. Using the allen wrench supplied with your original accessory, remove the first set screw inside the mounting post on both posts.
3. Once the first set screw on both end posts has been removed, rotate the rear towel bar 90 degrees. This allows access to the second set screw.
4. On one end only, loosen the second set screw inside the mounting post and pull straight out on the end piece accent.
5. Replace the old accent with your new one, making sure you align the flat area on the accent stud with the set screw that is inside the post. Also make sure the hole in the towel bar is aligned with the set screw.
6. Tighten the set screw securely against the flat area of the accent stud.
7. Repeat steps 4, 5, & 6 for the other end post.
8. Rotate the rear towel bar 90 degrees so that the second set screw will tighten against a solid surface.
9. Reassemble the second set screw into both posts, tightening them securely against the ends of the rear bar.

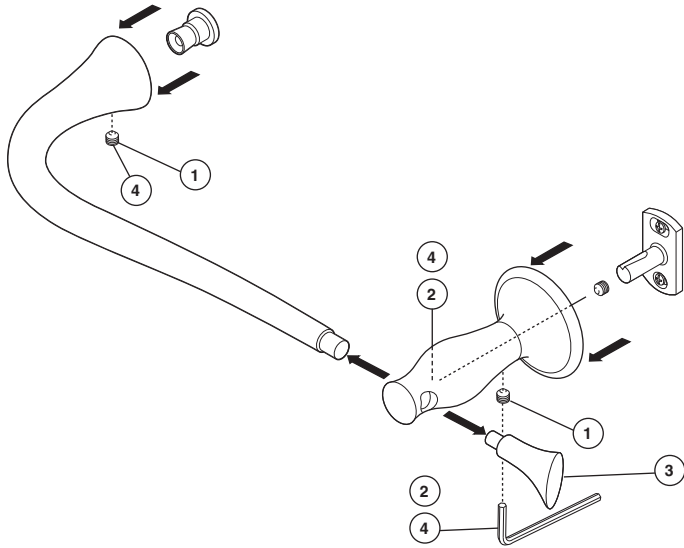
Para cambiar los pomos decorativos en el toallero de dos barras, por favor siga los siguientes pasos:

1. Si está usando la llave Allen incluida con su accesorio original, afloje el tornillo de ajuste dentro del poste de soporte y hale los tornillos de instalación directamente hacia fuera.
2. Usando la llave Allen incluida con su accesorio original, saque el primer tornillo de ajuste dentro de cada poste.
3. Una vez que haya sacado el primer juego de tornillos de ajuste en ambos montantes extremos, gire 90 grados la barra posterior del toallero. Esto permite el acceso para el segundo tornillo de ajuste.
4. Comience con un extremo de la barra, afloje el segundo tornillo de ajuste dentro del montante y hale el pomo decorativo directamente hacia afuera.
5. Cambie el pomo decorativo viejo por el nuevo, asegurándose emparejar el área plana en el perno del pomo con el tornillo de ajuste que se encuentra dentro del montante. También asegúrese que el agujero en la barra del toallero está en línea con el tornillo de ajuste.
6. Apriete bien el tornillo de ajuste contra el área plana del perno del pomo.
7. Repita los pasos 4, 5, y 6 en el otro extremo.
8. Gire la barra posterior del toallero 90 grados de manera que el segundo tornillo de ajuste se apriete contra la superficie sólida.
9. Ensamble de nuevo el segundo tornillo de ajuste en cada montante, apretándolos fijamente contra los extremos de la barra posterior.

Pour remplacer les éléments décoratifs du porte-serviettes double, veuillez suivre les instructions qui figurent ci-après:

1. Si vous avez déjà fixé l'accessoire au mur, desserrez les vis de calage et retirez-le des supports de montage.
2. À l'aide de la clé Allen fournie avec l'accessoire, retirez la première vis de calage à l'intérieur de chacun des supports.
3. Après avoir enlevé la première vis de calage des deux supports de montage, faites pivoter le barreau arrière du porte-serviettes de 90 degrés pour avoir accès à la deuxième vis de calage.
4. À une extrémité seulement, desserrez la deuxième vis de calage à l'intérieur du support de montage et tirez directement sur l'élément décoratif.
5. Remplacez le vieil élément décoratif par le nouveau et faites correspondre le méplat sur le goujon de l'élément décoratif avec la vis de calage à l'intérieur du support de montage. Assurez-vous également que le trou dans le porte-serviettes est aligné avec la vis de calage.
6. Serrez la vis de calage solidement contre le méplat du goujon de l'élément décoratif.
7. Répétez les étapes 4, 5 et 6 sur le support à l'autre extrémité.
8. Faites pivoter le barreau arrière du porte-serviettes de 90 degrés jusqu'à ce que la deuxième vis de calage butte contre une surface solide.
9. Remontez la deuxième vis de calage dans les deux supports et serrez-la solidement contre les extrémités du barreau arrière.

CHANGING YOUR MINI TOWEL BAR ACCENT
CAMBIANDO EL ACCESORIO DE SU MINI TOALLERA
REEMPLACEMENT DES ÉLÉMENTS DÉCORATIFS DU
MINI PORTE-SERVIETTES



To replace the accent for the mini towel bar, please follow the following steps:

1. If you have already assembled your original accessory to the wall, remove it from the mounting posts by loosening the mounting set screws.
2. Using the allen wrench supplied with your original accessory, loosen the set screw inside the mounting post and pull straight out on the end piece accent.
3. Replace the old accent with your new one, making sure you align the flat area on the accent stud with the set screw that is inside the post. Also make sure the hole in the towel bar is aligned with the set screw.
4. Tighten the set screw securely against the flat area of the accent stud.

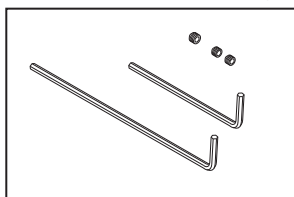
Para reemplazar los accesorios de la toallera de una barra, por favor siga los siguientes pasos:

1. Si está usando la llave Allen incluida con su accesorio original, afloje el tornillo de ajuste dentro del poste de soporte y hale los tornillos de instalación directamente hacia fuera.
2. Usando la llave Allen incluida con su accesorio original, afloje el tornillo de ajuste dentro del poste de soporte y hale el accesorio en el extremo directamente hacia fuera.
3. Cambie el pomo decorativo viejo por uno nuevo, asegúrese de emparejar el área plana en el perno del pomo con el tornillo de ajuste que se encuentra en el montante. También asegúrese que el agujero en la barra del toallero está en línea con el tornillo de ajuste.
4. Apriete firmemente el tornillo de ajuste contra el área plana del perno en el pomo decorativo.

Pour remplacer les éléments décoratif de votre mini porte-serviettes, veuillez suivre les instructions qui figurent ci-après:

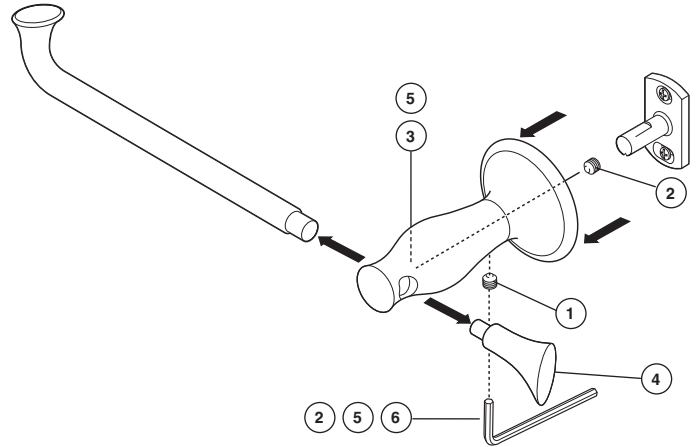
1. Si vous avez déjà fixé l'accessorie au mur, desserrez les vis de calage et retirez-le des supports de montage.
2. À l'aide de la clé Allen fournie avec l'accessoire, desserrez la première vis de calage à l'intérieur du support et tirez directement sur l'élément décoratif.
3. Remplacez le vieil élément décoratif par le nouveau et faites correspondre le méplat sur le goujon de l'élément décoratif avec la vis de calage à l'intérieur du support de montage. Assurez-vous également que le trou dans le porte-serviettes est aligné avec la vis de calage.
4. Serrez la vis de calage solidement contre le méplat du goujon de l'élément décoratif.

Repair Parts Kit
Juego de Piezas de Repuesto
Trousse de pièces de rechange



- RP49639**
 Set Screws (3)
 Tornillos de Ajuste (3)
 Vis de calage (3)
 Hex Keys (2)
 Llaves Allen Hexagonales (2)
 Clés hexagonales (2)

CHANGING YOUR TISSUE HOLDER ACCENT
CAMBIANDO EL ACCESORIO DEL PORTAROLLO DE
PAPEL HIGIÉNICO
REEMPLACEMENT DES ÉLÉMENTS DÉCORATIFS DE
VOTRE DISTRIBUTEUR DE PAPIER HYGIÉNIQUE



To replace the accent for the tissue holder, please follow the following steps:

1. If you have already assembled your original accessory to the wall, remove it from the mounting posts by loosening the mounting set screws.
2. Using the allen wrench supplied with your original accessory, remove the first set screw inside the post.
3. Once the first set screw has been removed, loosen the second set screw inside the mounting post and pull straight out on the end piece accent.
4. Replace the old accent with your new one, making sure you align the flat area on the accent stud with the set screw that is inside the post. Also make sure the hole in the tissue holder is aligned with the set screw.
5. Tighten the set screw securely against the flat area of the accent stud.
6. Reassemble the second set screw into the post, tightening it securely against the first set screw.

Para cambiar el accesorio decorativo del portarrollo, por favor siga los siguientes pasos:

1. Si está usando la llave Allen incluida con su accesorio original, afloje el tornillo de ajuste dentro del poste de soporte y hale los tornillos de instalación directamente hacia fuera.
2. Usando la llave Allen incluida con su accesorio original, saque el primer tornillo de ajuste dentro del poste.
3. Una vez que haya sacado el primer tornillo de ajuste, afloje el segundo tornillo de ajuste dentro del montante de instalación y hale el pomo decorativo extremo directamente hacia fuera.
4. Cambie el pomo decorativo viejo por uno nuevo, asegúrese de emparejar el área plana en el perno del pomo con el tornillo de ajuste que se encuentra en el montante. También asegúrese que el agujero en el portarrollo está en línea con el tornillo de ajuste.
5. Apriete fijamente tornillo de ajuste contra el área plana en el perno del pomo.
6. Ensamble otra vez el segundo tornillo de ajuste en el montante, apretándolo fijo contra el tornillo de ajuste.

Pour remplacer l'élément décoratif sur le porte-papier hygiénique, veuillez suivre les instructions qui figurent ci-après:

1. Si vous avez déjà fixé l'accessorie au mur, desserrez les vis de calage et retirez-le des supports de montage.
2. À l'aide de la clé Allen fournie avec l'accessoire, retirez la première vis de calage à l'intérieur du support.
3. Après avoir enlevé la première vis de calage, desserrez la deuxième vis de calage située à l'intérieur du support de montage et tirez directement sur l'élément décoratif.
4. Remplacez le vieil élément décoratif par le nouveau et faites correspondre le méplat sur le goujon de l'élément décoratif avec la vis de calage à l'intérieur du support de montage. Veillez également à ce que le trou du distributeur de papier hygiénique soit aligné avec la vis d'arrêt.
5. Serrez la vis de calage solidement contre le méplat du goujon de l'élément décoratif.
6. Insérez la deuxième vis d'arrêt dans la pièce de fixation, en la serrant solidement contre la première vis d'arrêt.