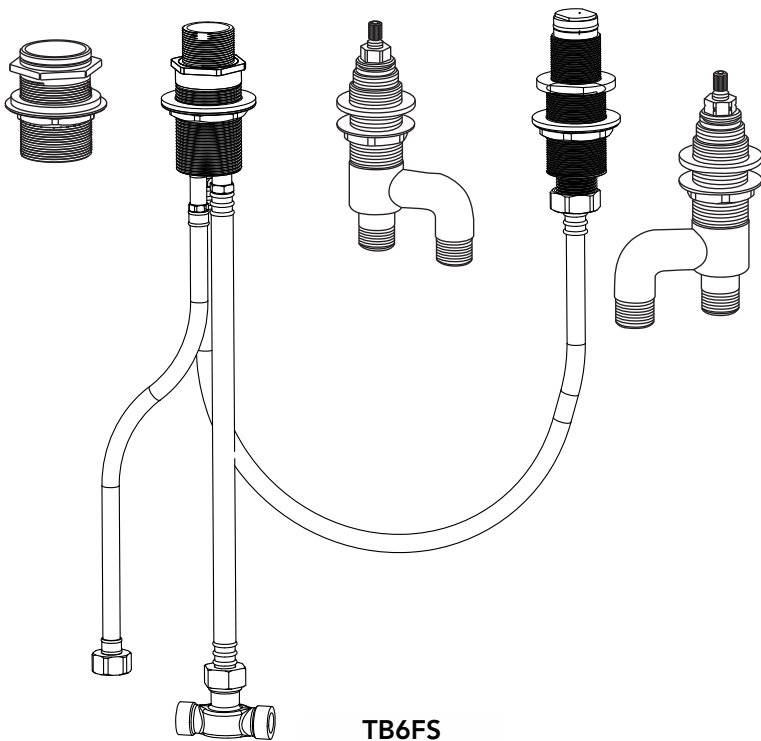


**Soirée® Roman Bath Faucet Rough-In**  
**Llave de baño de montaje cubierto Soirée®**  
**Robinet de baignoire à monter Soirée®**



**Warranty Registration and Inquiry**

For product warranty registration, TOTO U.S.A. Inc. recommends online warranty registration. Please visit our web site <http://www.totousa.com>. If you have questions regarding warranty policy or coverage, please contact TOTO U.S.A. Inc., Customer Service Department, 1155 Southern Road, Morrow, GA 30260 (888) 295-8134 or (678) 466-1300 when calling from outside of U.S.A.

**TABLE OF CONTENTS**

Thank you for choosing TOTO! ..... 2

Care and cleaning..... 2

Warnings..... 2

Common tools needed ..... 3

Before installation ..... 3

Included parts ..... 3

Installation procedure..... 4

Troubleshooting..... 7

Warranty..... 8

Rough-in dimensions ..... 23

**THANK YOU FOR CHOOSING TOTO!**

The mission of TOTO is to provide the world with healthy, hygienic and more comfortable lifestyles. We design every product with the balance of form and function as a guiding principle. Congratulations on your choice.

**CARE & CLEANING**

Your new faucet is designed for years of trouble-free performance. Keep it looking new by cleaning it periodically with mild soap, rinsing thoroughly with warm water and drying with a clean, soft cloth. Do not use abrasive cleaners, steel wool or harsh chemicals, as these will dull the finish. Failure to follow these instructions may void your warranty.

**WARNINGS**

- For safe operation of the faucet, please observe the following:
- Operating Pressure:
    - Minimum Pressure .....20 psi (0.14 MPa), dynamic
    - Maximum Pressure .....80 psi (0.55 MPa), static
  - Do not reverse the hot and cold-water inlets
  - Hot water supply temperature must not exceed 185°F [85°C]
  - Do not use steam for hot water supply
  - Do not use the product at ambient temperature below 32°F (0°C)
  - Do not disassemble the ceramic valve

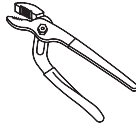
## COMMON TOOLS NEEDED



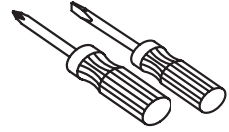
Pipe Tape



Adjustable Wrench



Adjustable Pliers




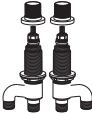
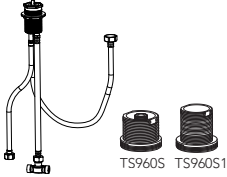



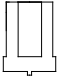
Screwdrivers

## BEFORE INSTALLATION

- Observe all local plumbing codes.
- Make sure the water supply is shut off.
- Read these instructions carefully to ensure proper installation.
- TOTO reserves the right to update product design without notice.

## INCLUDED PARTS

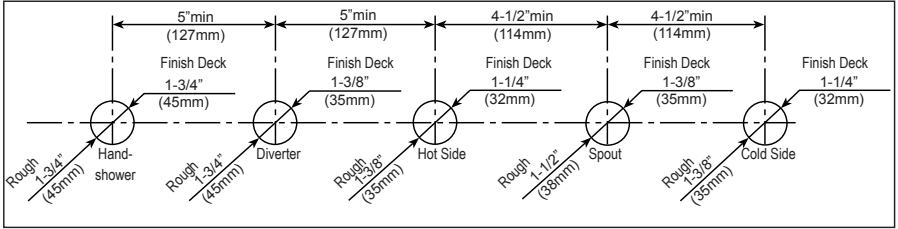
Check to make sure you have the following parts indicated below:

Spout shank		1 piece
Hot & cold lever handle valves		1 piece each
Diverter valve	 TS960S TS960S1	1 piece
Handshower unit		1 piece
Flex hoses		2 pieces
Plastic cap		5 pieces
Diverter valve tool		1 piece

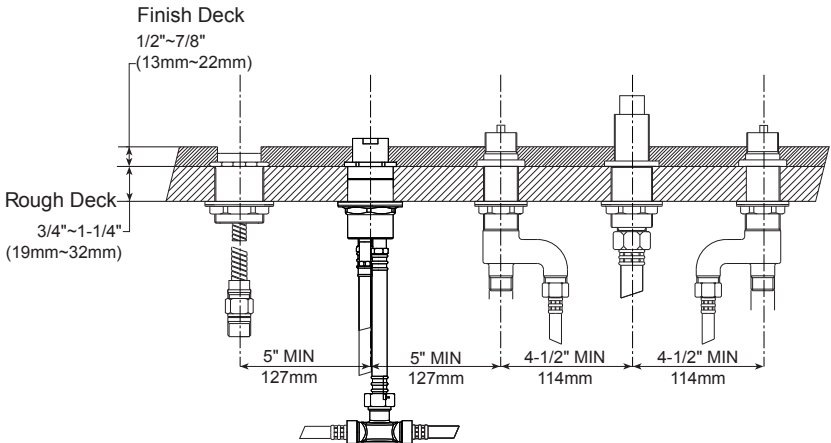
# INSTALLATION PROCEDURE

## Preparing the Deck

Drill holes according to the diagram below:



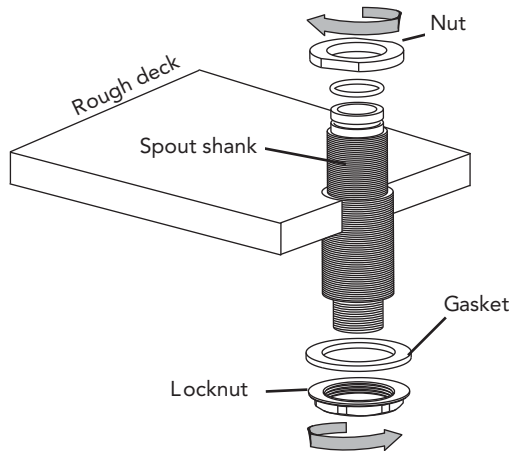
Make sure finished deck and rough deck meet the following specifications:



## INSTALLATION PROCEDURE

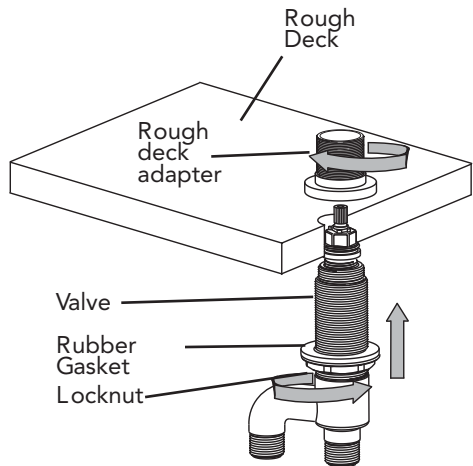
### Installing the Spout Shank

1. Disassemble spout shank as shown.
2. Insert spout shank through hole and screw in nut until it bottoms out.
3. Secure spout shank with gasket and locknut.



### Installing the Lever Handle Valves

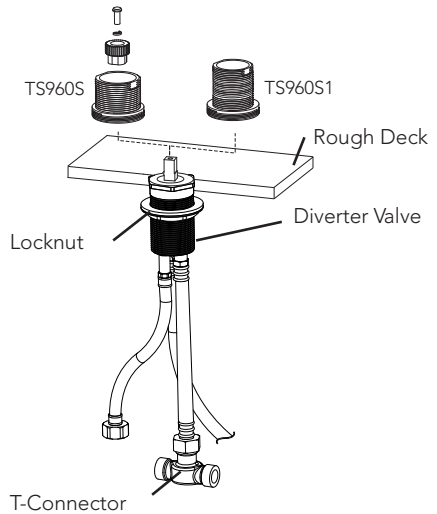
1. Install hot valve on left side of spout and cold valve on the right side.
2. Disassemble threaded collar from the valve.
3. Bring the locknut all the way down.
4. Insert valve in the order shown from under the deck into side hole and screw in the threaded collar until it bottoms out.
5. Secure valve with locknut.



## INSTALLATION PROCEDURE

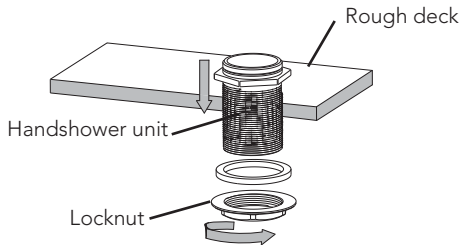
### Installing the Diverter

1. Disassemble locknut and T-connector from diverter valve.
2. Insert valve into hole from above.
3. Secure the diverter valve by tightening the locknut.
4. Reassemble T-connector onto valve.



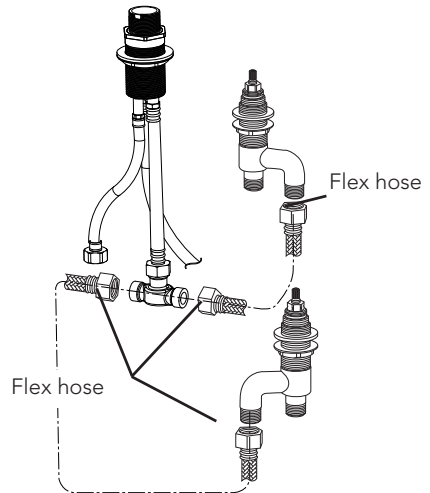
### Installing the Handshower

1. Disassemble locknut from handshower unit.
2. Insert handshower unit into hole from above.
3. Secure the handshower unit by tightening the locknut.



### Installing the Flex Hoses

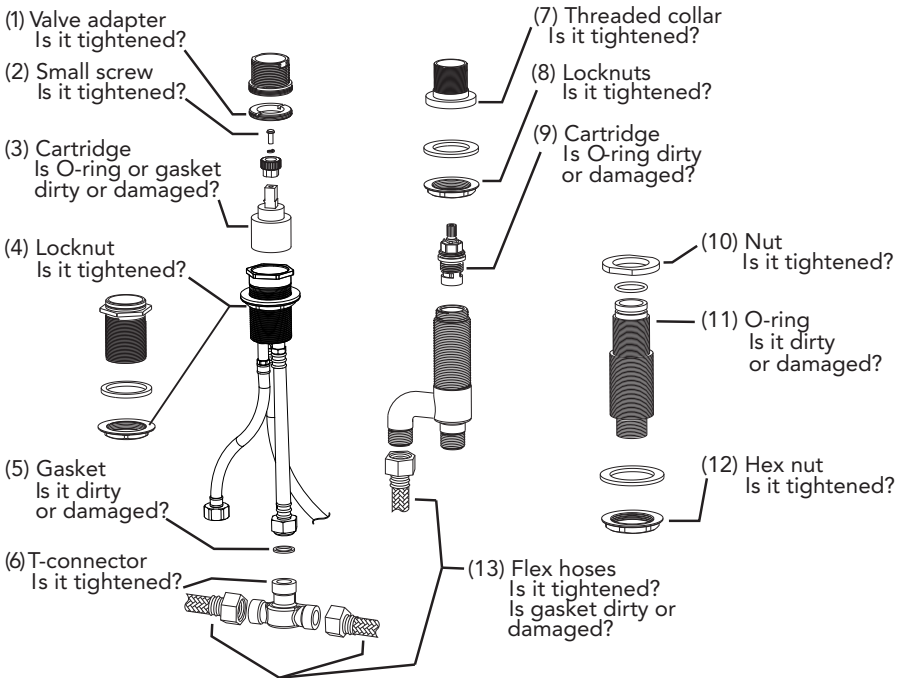
1. Connect flex hoses as shown in diagram.
2. Leave diverter plug in place while conducting leak testing. Ensure all the linkages are working properly, adjust if needed.
3. Consult the troubleshooting section on next page to resolve any issues. When installation is complete, finish the deck before installing trim according to the instructions in its installation manual.



## TROUBLESHOOTING

If you have followed the instructions carefully and the faucet still does not work properly, take these corrective action steps:

Problem	Component to inspect
Leakage	1, 3, 5, 6, 9, 11, 13
Low flow	3, 5, 13
Loose handle	1, 2, 4, 7, 8
Loose spout	10, 12



# WARRANTY

1. TOTO® warrants its residential faucets and bathroom accessories ("Product") to be free from defects in materials and workmanship during normal use when properly installed and serviced, for the lifetime of the Product from date of purchase. This limited warranty is extended only to the ORIGINAL PURCHASER of the Product and is not transferable to any third party, including but not limited to any subsequent purchaser or owner of the Product. This warranty applies only to TOTO Product purchased and installed in North, Central and South America.
2. TOTO's obligations under this warranty are limited to repair, replacement or other appropriate adjustment, at TOTO's option, of the Product or parts found to be defective in normal use, provided that such Product was properly installed, used and serviced in accordance with instructions. TOTO reserves the right to make such inspections as may be necessary in order to determine the cause of the defect. TOTO will not charge for labor or parts in connection with warranty repairs or replacements. TOTO is not responsible for the cost of removal, return and/or reinstallation of the Product.
3. This warranty does not apply to the following items:
  - a. Damage or loss sustained in a natural calamity such as fire, earthquake, flood, thunder, electrical storm, etc.
  - b. Damage or loss resulting from any accident, unreasonable use, misuse, abuse, negligence, or improper care, cleaning, or maintenance of the Product.
  - c. Damage or loss resulting from sediments or foreign matter contained in a water system.
  - d. Damage or loss resulting from improper installation or from installation of the Product in a harsh and/or hazardous environment, or improper removal, repair or modification of the Product.
  - e. Damage or loss resulting from electrical surges or lightning strikes or other acts which are not the fault of TOTO or which the Product is not specified to tolerate.
  - f. Damage or loss resulting from normal and customary wear and tear, such as gloss reduction, scratching or fading over time due to use, cleaning practices or water or atmospheric conditions, including but not limited to, the use of bleach, alkali, acid cleaners, dry (powder) cleaners or any other abrasive cleaners or the use of metal or nylon scrubbers.
4. In order for this limited warranty to be valid, proof of purchase is required. TOTO encourages warranty registration upon purchase to create a record of Product ownership at <http://www.totousa.com>. Product registration is completely voluntary and failure to register will not diminish your limited warranty rights.
5. If the Product is used commercially or is installed outside of North, Central or South America, TOTO warrants the Product to be free from defects in materials and workmanship during normal use for one (1) year from the date of installation of the Product, and all other terms of this warranty shall be applicable except the duration of the warranty.
6. THIS WARRANTY GIVES YOU SPECIFIC LEGAL RIGHTS. YOU MAY HAVE OTHER RIGHTS WHICH VARY FROM STATE TO STATE, PROVINCE TO PROVINCE OR COUNTRY TO COUNTRY.
7. To obtain warranty repair service under this warranty, you must take the Product or deliver it prepaid to a TOTO service facility together with proof of purchase (original sales receipt) and a letter stating the problem, or contact a TOTO distributor or products service contractor, or write directly to TOTO U.S.A., INC., 1155 Southern Road, Morrow, GA 30260 (888) 295 8134 or (678) 466-1300, if outside the U.S.A. If, because of the size of the Product or nature of the defect, the Product cannot be returned to TOTO, receipt by TOTO of written notice of the defect together with proof of purchase (original sales receipt) shall constitute delivery. In such case, TOTO may choose to repair the Product at the purchaser's location or pay to transport the Product to a service facility.

THIS WRITTEN WARRANTY IS THE ONLY WARRANTY MADE BY TOTO. REPAIR, REPLACEMENT OR OTHER APPROPRIATE ADJUSTMENT AS PROVIDED UNDER THIS WARRANTY SHALL BE THE EXCLUSIVE REMEDY AVAILABLE TO THE ORIGINAL PURCHASER. TOTO SHALL NOT BE RESPONSIBLE FOR LOSS OF THE PRODUCT OR FOR OTHER INCIDENTAL, SPECIAL OR CONSEQUENTIAL DAMAGES OR EXPENSES INCURRED BY THE ORIGINAL PURCHASER, OR FOR LABOR OR OTHER COSTS DUE TO INSTALLATION OR REMOVAL, OR COSTS OF REPAIRS BY OTHERS, OR FOR ANY OTHER EXPENSE NOT SPECIFICALLY STATED ABOVE. IN NO EVENT WILL TOTO'S RESPONSIBILITY EXCEED THE PURCHASE PRICE OF THE PRODUCT. EXCEPT TO THE EXTENT PROHIBITED BY APPLICABLE LAW, ANY IMPLIED WARRANTIES, INCLUDING THAT OF MERCHANTABILITY OR FITNESS FOR USE OR FOR A PARTICULAR PURPOSE, ARE EXPRESSLY DISCLAIMED. SOME STATES DO NOT ALLOW LIMITATIONS ON HOW LONG AN IMPLIED WARRANTY LASTS, OR THE EXCLUSION OR LIMITATION OF INCIDENTAL OR CONSEQUENTIAL DAMAGES, SO THE ABOVE LIMITATION AND EXCLUSION MAY NOT APPLY TO YOU.



## ÍNDICE

¡Gracias por elegir TOTO!	9
Cuidado y limpieza	9
Advertencias	9
Herramientas necesarias	10
Antes de la instalación	10
Partes incluidas	10
Procedimiento de instalación	11
Resolución de problemas	14
Garantía	15
Dimensiones preliminares	23

## ¡GRACIAS POR ELEGIR TOTO!

La misión de TOTO es dar al mundo estilos de vida más saludables, higiénicos y cómodos. Diseñamos cada producto guiándonos por el principio del equilibrio entre forma y función. Felicitaciones por su elección.

## CUIDADO Y LIMPIEZA

Su nuevo grifo está diseñado para años de funcionamiento sin problemas. Manténgalo luciendo como nuevo mediante una limpieza periódica con jabón suave, enjuague minuciosamente con agua tibia y séquelo con un paño limpio y suave. No use limpiadores abrasivos, lana de acero ni productos químicos fuertes ya que éstos opacarán el acabado. El no cumplir con estas instrucciones podría anular su garantía.

## ADVERTENCIAS

Para un funcionamiento seguro, tenga en cuenta lo siguiente:

- Presión de funcionamiento:
  - Presión mínima.....20 psi (0.14 MPa), dinámico
  - Presión máxima.....80 psi (0.55 MPa), estática
- No intercambie los surtidores (fría y caliente)
- La temperatura del suministro de agua caliente no debe exceder los 185°F [85°C]
- No utilice vapor para el suministro de agua caliente
- No utilice el producto a una temperatura ambiente menor a los 32°F (0°C)
- No desarme la válvula de cerámica

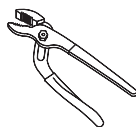
## HERRAMIENTAS NECESARIAS



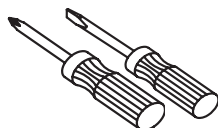
Cinta para tubería



Llave ajustable



Alicate ajustable




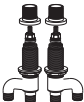
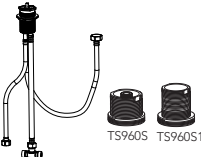


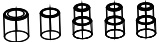
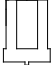
Atornilladores

## ANTES DE LA INSTALACIÓN

- Cumpla con todos los códigos locales de plomería.
- Asegúrese de que el suministro de agua esté cerrado.
- Lea estas instrucciones con atención para asegurar una instalación correcta.
- TOTO se reserva el derecho de actualizar el diseño del producto sin previo aviso.

## PARTES INCLUIDAS

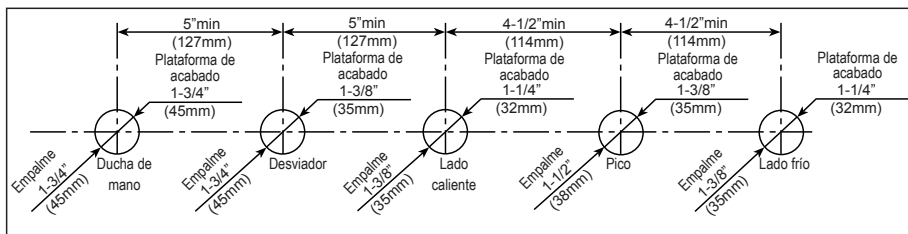
Verifique para asegurarse de tener las piezas que se indican a continuación:

Unidad del surtidor		1 unidad
Unidad de manija para agua caliente y fría		1 unidad cada una
Válvula desviadora		1 unidad
Unidad de empalme para ducha de mano		1 unidad
Manguera flexible de suministro		2 unidades
Tapón de plástico		5 unidades
Herramienta para válvula desviadora		1 unidad

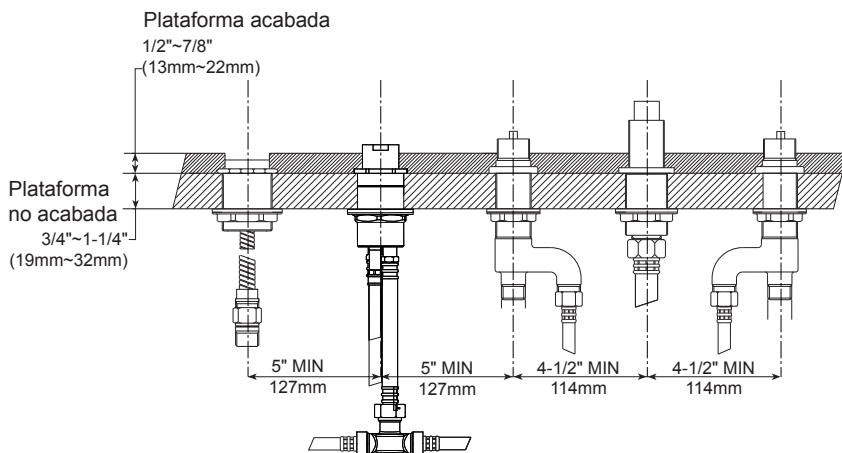
# PROCEDIMIENTO DE INSTALACIÓN

## Preparación de la plataforma

Taladre los orificios según se indica en el diagrama:



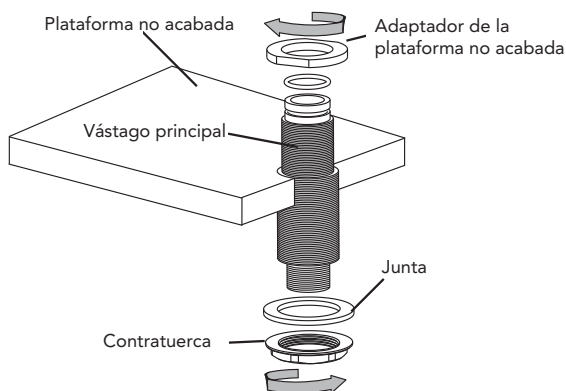
Asegúrese de que la plataforma acabada y la plataforma no acabada cumplan con las siguientes especificaciones:



## PROCEDIMIENTO DE INSTALACIÓN

### Instalación del vástago principal

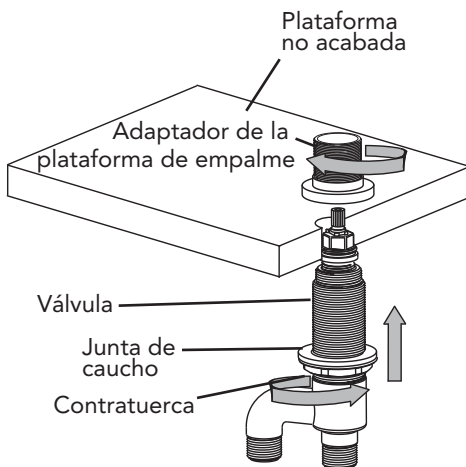
1. Desarme la unidad del vástago principal como se muestra.
2. Introduzca el vástago principal en el orificio central, atornille el adaptador de la plataforma no acabada hasta que llegue a la parte inferior.
3. Asegure el vástago principal con las contratuercas.



ESPAÑOL

### Instalación de las válvulas

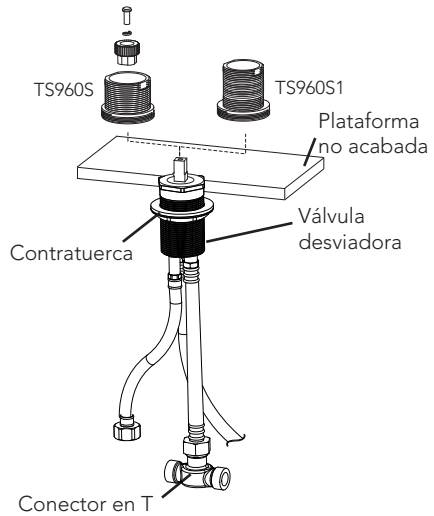
1. Instale la válvula de agua caliente a la izquierda y la válvula de agua fría a la derecha.
2. Quite el adaptador de la plataforma no acabada de la unidad de la válvula.
3. Haga bajar por completo la contratuerca.
4. Introduzca la unidad de la válvula en el orden que se muestra desde debajo de la plataforma por el orificio lateral, atornille el adaptador de la plataforma no acabada hasta que llegue a la parte inferior.
5. Asegure la unidad de la válvula con la contratuerca.



## PROCEDIMIENTO DE INSTALACIÓN

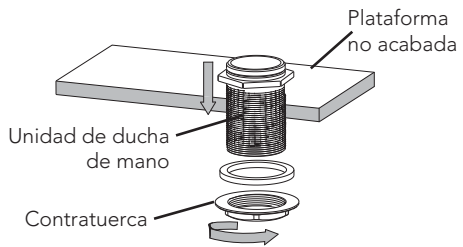
### Instalación del desviador

1. Desarme la contratuerca y los conectores en T de la unidad de la válvula desviadora.
2. Introduzca la unidad de la válvula en el orificio, en el orden que se muestra, desde la plataforma superior.
3. Asegure la unidad de la válvula desviadora apretando la contratuerca.
4. Vuelva a armar el conector en T en la válvula.



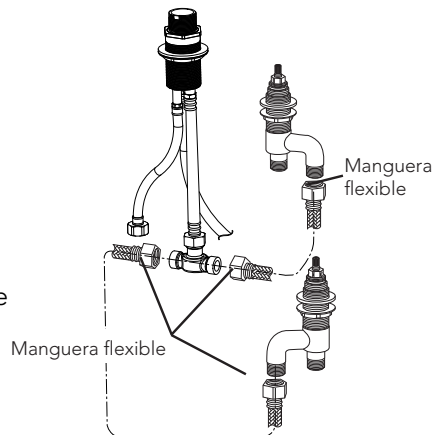
### Instalación de la ducha de mano

1. Desarme la contratuerca de la unidad de la ducha de mano.
2. Introduzca la unidad de la ducha de mano en el orificio desde la plataforma superior.
3. Asegure la unidad de la ducha de mano apretando la contratuerca.



### Instalación de la manguera flexible

1. Conecte la manguera flexible como se muestra en el diagrama.
2. Deje el enchufe del desviador en su lugar mientras realiza la prueba de fugas. Asegúrese de que todos los enlaces funcionen correctamente, ajuste si es necesario.
3. Consulte la sección de resolución de problemas en la página siguiente para resolver cualquier problema. Cuando finalice la instalación, acabada la plataforma antes de instalar el trim de acuerdo con las instrucciones de su manual de instalación.

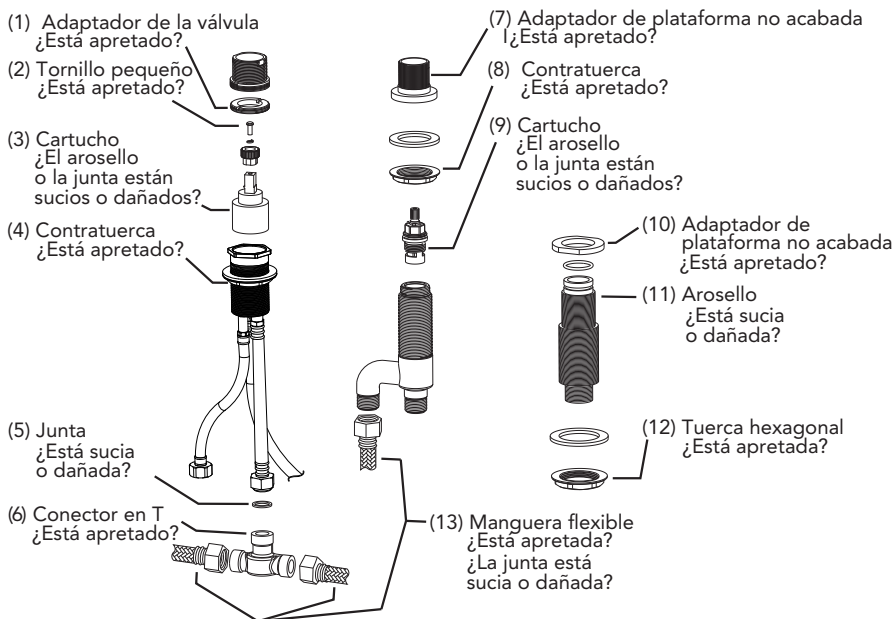


## RESOLUCIÓN DE PROBLEMAS

Si siguió las instrucciones con atención y aun así su grifo no funciona correctamente, tome estas medidas correctivas.

Problema	Área de inspección
Pérdidas	1, 3, 5, 6, 9, 11, 13, 14
Poco caudal	3, 5, 14
Manija suelta	1, 2, 4, 7, 8
Pico suelto	10, 12

ESPAÑOL



# GARANTÍA

1. TOTO® garantiza que sus grifos residenciales y accesorios de baño ("Producto") no presentan defectos en sus materiales ni de fabricación durante su uso normal cuando son instalados y mantenidos adecuadamente, de por vida para el Producto a partir de la fecha de compra. Esta garantía limitada es válida solamente para el COMPRADOR ORIGINAL del Producto y no es transferible a una tercera persona, incluyendo, pero sin limitarse a, cualquier comprador o propietario subsecuente del Producto. Esta garantía aplica solamente al Producto TOTO comprado e instalado en América del Norte, Central, y del Sur.
2. Las obligaciones de TOTO bajo esta garantía se limitan a la reparación, cambio o cualquier otro ajuste, a petición de TOTO, del Producto o partes que resulten defectuosas en su uso normal, siempre que dicho Producto haya sido instalado, utilizado y mantenido de acuerdo con las instrucciones. TOTO se reserve el derecho de hacer tantas inspecciones como sean necesarias para determinar la causa del defecto. TOTO no cobrará por la mano de obra o partes relacionadas con las reparaciones o cambios garantizados. TOTO no es responsable por el costo de la remoción, devolución y/o reinstalación del Producto.
3. Esta garantía no aplica en los siguientes casos:
  - a. Daño o pérdida ocurrida en un desastre natural, tal como: incendio, sismo, inundación, relámpago, tormenta eléctrica, etc.
  - b. Daño o pérdida resultado de cualquier accidente, uso no razonable, mal uso, abuso, negligencia o cuidado, limpieza o mantenimiento inadecuado del Producto, incluyendo el uso de un agente limpiador abrasivo o el uso de cualquier otro producto de limpieza de manera inconsistente con las instrucciones del Producto.
  - c. Daño o pérdida causada por los sedimentos o material extraña contenida en un sistema de agua.
  - d. Daño o pérdida causada por una mala instalación o por la instalación del Producto en un ambiente duro y/o peligroso, o una remoción, reparación o modificación inadecuada del Producto.
  - e. Daño o pérdida causada por sobrecargas eléctricas o rayos u otros actos que no sean responsabilidad de TOTO o que el Producto no esté especificado para tolerar.
  - f. Daño o pérdida causada por el uso normal y personalizado, tal como reducción del brillo, rayado o pérdida de color en el tiempo debido al uso, prácticas de limpieza o condiciones del agua o atmosféricas.
4. Para que esta garantía limitada sea válida, prueba de compra es necesaria. TOTO anima el registro de la garantía sobre compra para cree un archivo de la propiedad del producto en <http://www.totousa.com>. El registro del producto es totalmente voluntario y la falta a registrar no disminuirá sus derechos de garantía limitada.
5. Si el Si el producto es utilizado comercialmente o es instalado fuera de América del Norte, Central o del Sur, TOTO garantiza que el producto no presenta defectos en sus materiales ni de fabricación durante su uso normal por un periodo de un (1) año a partir de la fecha de instalación del Producto, y todos los otros términos de esta garantía deberán aplicar excepto la duración de la garantía.
6. ESTA GARANTÍA LE DA DERECHOS LEGALES ESPECÍFICOS. USTED PODRÍA TENER OTROS DERECHOS QUE PUEDEN VARIAR DEPENDIENDO DEL ESTADO O PROVINCIA EN EL QUE SE ENCUENTRE.
7. Para obtener el servicio de reparación de esta garantía, debe llevar el Producto o enviarlo prepagado a un modulo de servicios TOTO junto con la prueba de compra (recibo de compra original) y una carta en la que plantee el problema, o póngase en contacto con un distribuidor TOTO o el contratista de servicio de los productos, o escriba directamente a TOTO U.S.A., INC., 1155 Southern Road, Morrow, GA 30260 (888) 295 8134 o (678) 466-1300, si fuera de los E.E.U.U. Si, debido al tamaño del producto o naturaleza del defecto, el Producto no puede ser devuelto a TOTO, la recepción en TOTO del aviso escrito del defecto junto con la prueba de compra (recibo de compra original) constituirá el envío. En tal caso, TOTO podrá escoger entre reparar el Producto en el domicilio del comprador o pagar el transporte del Producto a un módulo de servicio.

ESTA GARANTÍA ESCRITA ES LA ÚNICA GARANTÍA HECHA POR TOTO. LA REPARACIÓN, CAMBIO U OTRO AJUSTE ADECUADO, TAL COMO APARECE EN ESTA GARANTÍA, SERÁ EL ÚNICO REMEDIO DISPONIBLE PARA EL COMPRADOR ORIGINAL. TOTO NO SERÁ RESPONSABLE POR LA PÉRDIDA DEL PRODUCTO O POR CUALQUIER OTRO DAÑO ACCIDENTAL, ESPECIAL O CONSECUENTE O POR DAÑOS INCURRIDOS POR EL COMPRADOR ORIGINAL, O POR LA MANO DE OBRA U OTROS COSTOS RELACIONADOS CON LA INSTALACIÓN O REMOCIÓN, O COSTOS DE REPARACIONES HECHAS POR OTROS, O POR CUALQUIER OTRO GASTO NO INDICADO DE MANERA ESPECÍFICA EN LOS PÁRRAFOS ANTERIORES. EN NINGÚN CASO LA RESPONSABILIDAD DE TOTO EXCEDERÁ EL PRECIO DE COMPRA DEL PRODUCTO. EXCEPTO EN LA MEDIDA EN QUE QUEDE PROHIBIDO POR LA LEY APLICABLE, TODA GARANTÍA IMPLÍCITA, INCLUYENDO AQUELLAS DE COMERCIABILIDAD O IDONEIDAD DE USO PARA EL USO O PARA UN PROPÓSITO PARTICULAR, ESTÁ EXPRESAMENTE PROHIBIDA. ALGUNOS ESTADOS NO PERMITEN LAS LIMITACIONES ACERCA DE LA DURACIÓN DE UNA GARANTÍA TÁCITA, O LA EXCLUSIÓN O LIMITACIÓN DE DAÑOS INCIDENTALES O CONSECUENTES, POR LO QUE LA LIMITACIÓN E INCLUSIÓN ANTERIORES PUEDEN NO APLICAR A USTED.

## TABLE DES MATIÈRES

Merci d'avoir choisi TOTO! .....	16
Entretien et nettoyage .....	16
Avertissements .....	16
Outils nécessaires.....	17
Avant de commencer.....	17
Pièces incluses .....	17
Procédure d'Installation.....	18
Dépannage .....	21
Garantie .....	22
Dimensions brutes .....	23

## MERCI D'AVOIR CHOISI TOTO!

La mission de TOTO est d'offrir au monde entier un style de vie sain, hygiénique et plus confortable. Comme principe de base, nous concevons chaque produit avec un équilibre entre la forme et la fonction. Félicitations pour votre choix.

## ENTRETIEN ET NETTOYAGE

Votre nouveau robinet mélangeur est conçu pour un rendement sans problèmes et ce, pour de nombreuses années. Maintenez son aspect de neuf en le nettoyant régulièrement avec un savon doux, rincez-le à fond avec de l'eau chaude et essuyez-le avec un chiffon doux et propre. N'utilisez pas de nettoyants abrasifs, laine d'acier ou produits chimiques corrosifs car ils terniront la finition. Le non-respect de ces directives peut annuler votre garantie.

## AVERTISSEMENTS

Pour un fonctionnement sécuritaire, veuillez observer les indications suivantes:

- Pression de fonctionnement :
  - Pression minimum ..... 20 psi (0.14 MPa), dynamique
  - Pression maximum ..... 80 psi (0.55 MPa), statique
- N'utilisez pas le produit à une température ambiante sous 32°F (0°C)
- N'inversez pas les orifices d'entrées d'eau chaude et d'eau froide
- Ne démontez pas la valve en céramique
- La température de l'alimentation en eau chaude ne doit pas excéder 85 °C [185 °F]
- N'utilisez pas la vapeur d'eau pour l'alimentation en eau chaude



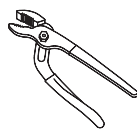
## OUTILS NÉCESSAIRES



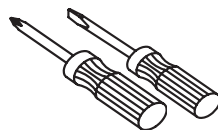
Ruban de téflon



Clé réglable



Pincés réglable





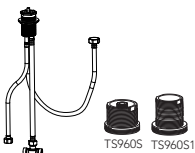

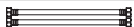


Tournevis

## AVANT DE COMMENCER

- Observez tous les codes locaux de plomberie.
- Assurez-vous que l'alimentation d'eau est coupée.
- Lisez ces instructions attentivement afin d'assurer une installation adéquate.
- TOTO se réserve le droit de modifier la conception du produit sans préavis.

## PIÈCES INCLUSES

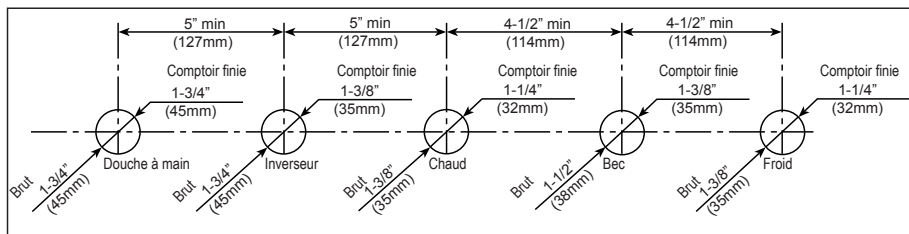
Vérifiez pour vous assurer d'avoir toutes les pièces ci-dessous à portée de main:

Unité du bec verseur		1 pièce
Unité du levier d'eau chaude & du levier d'eau froide		1 pièce chacun
Obturbateur inverseur		1 pièce
Unité de robinetterie brute		1 pièce
Boyau flexible d'alimentation d'eau		2 pièces
Bouchon de plastique		5 pièces
Outil d'obturbateur inverseur		1 pièce

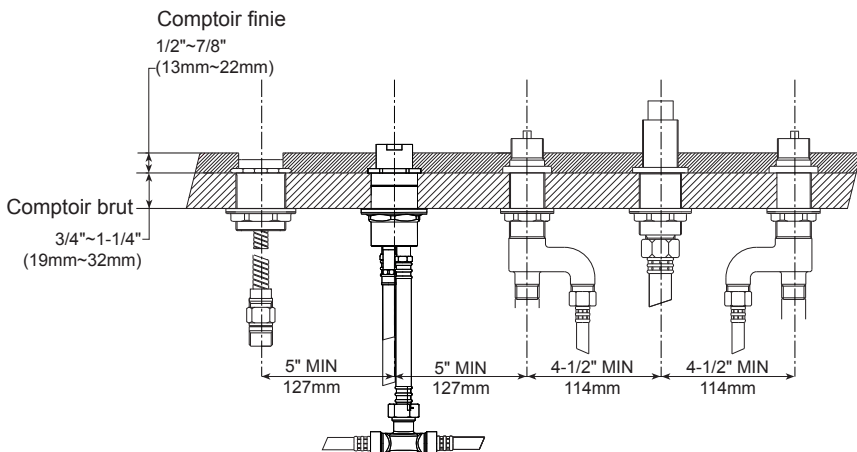
# PROCÉDURE D'INSTALLATION

## Préparation du comptoir

Percez les trous comme illustré dans le diagramme :



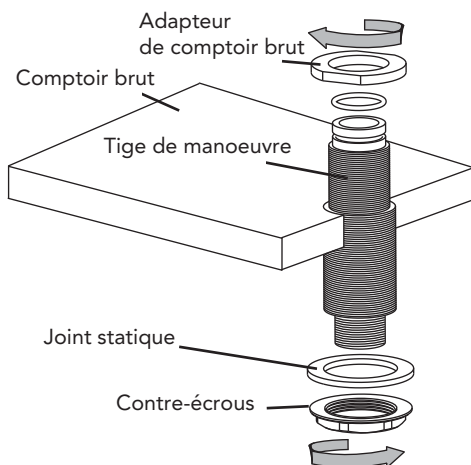
Assurez-vous que le comptoir de finition et que le comptoir brut répondent aux spécifications suivantes :



## PROCÉDURE D'INSTALLATION

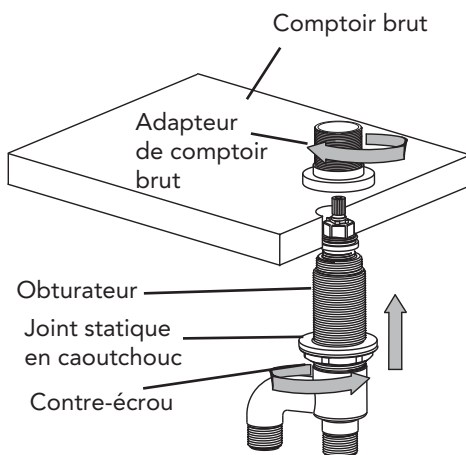
### Installation de la tige de manoeuvre principale

1. Démontez la tige de manoeuvre principale tel qu'indiqué.
2. Insérez la tige de manoeuvre dans le trou central, vissez l'adaptateur brut jusqu'à ce qu'il touche le fond.
3. Fixez la tige de manoeuvre principale avec les contreécrous.



### Installation de l'obturateur

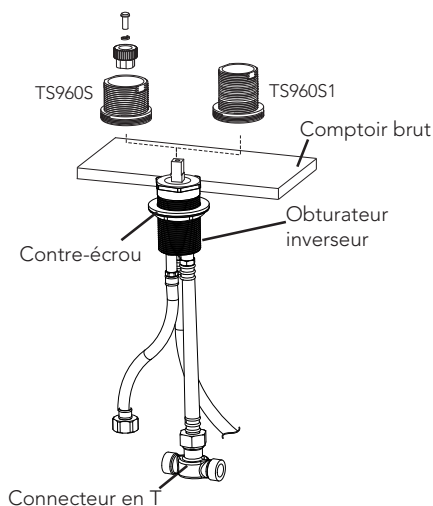
1. Installez l'obturateur d'eau chaude sur la gauche et l'obturateur d'eau froide sur la droite.
2. Démontez l'adaptateur de comptoir brut sur l'unité de l'obturateur.
3. Amenez le contre-écrou jusqu'au fond.
4. Insérez l'unité de l'obturateur dans l'ordre comme indiqué sous le comptoir dans le trou latéral, vissez dans l'adaptateur du comptoir brut jusqu'à ce qu'il touche le fond.
5. Fixez l'unité de l'obturateur avec le contre-écrou.



## PROCÉDURE D'INSTALLATION

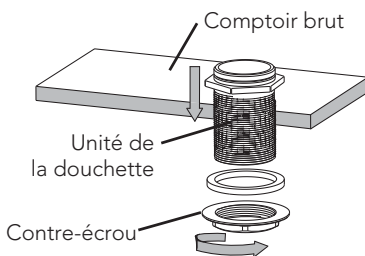
### Installation de l'inverseur

1. Démontez le contre-écrou et connecteurs en T de l'unité de l'obturateur inverseur
2. Insérez l'unité de l'obturateur inverseur en suivant l'ordre comme indiqué à partir du comptoir supérieur dans le trou
3. Fixez l'unité de l'obturateur inverseur en serrant le contreécrou.
4. Remontez le connecteur en T sur l'obturateur.



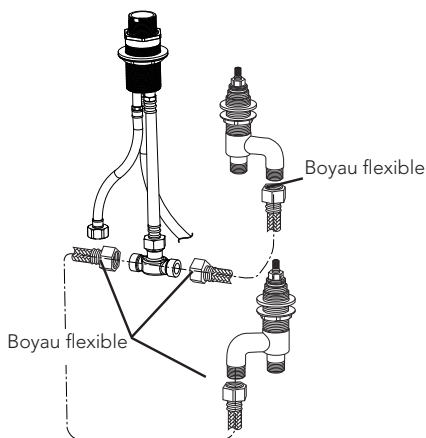
### Installation de la douchette

1. Démontez le contre-écrou de l'unité de la douchette.
2. Insérez l'unité de douchette du comptoir supérieur dans le trou.
3. Fixez l'unité de la douchette en serrant le contre-écrou.



### Installation du boyau flexible

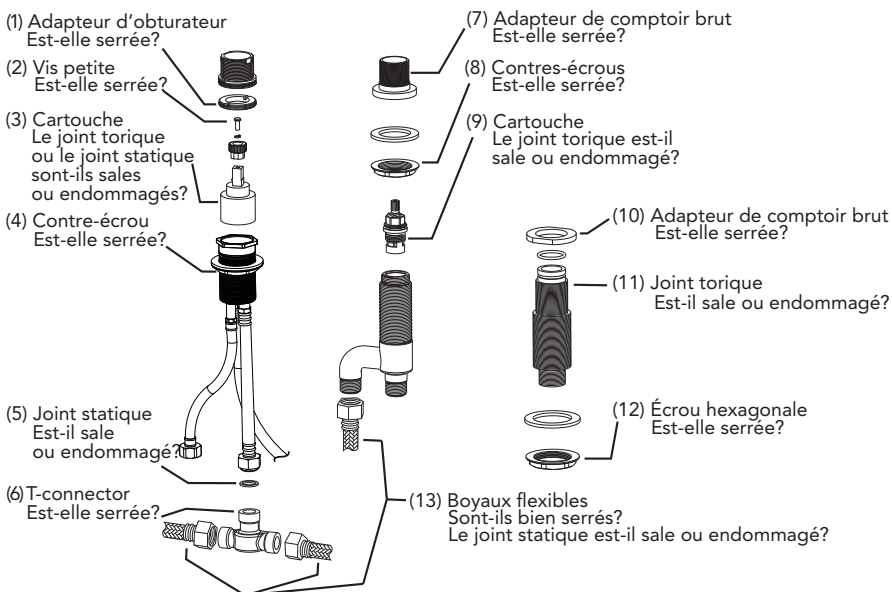
1. Branchez le boyau flexible comme indiqué dans le diagramme.
2. Laisser la fiche de dérivation en place pendant le test de fuite. Assurez-vous que tous les liens fonctionnent correctement, ajustez si besoin.
3. Consultez la section de dépannage à la page suivante pour résoudre tout problème. Une fois l'installation terminée, finissez le comptoir avant d'installer la garniture conformément aux instructions de son manuel d'installation.



## DÉPANNAGE

Si vous avez suivi attentivement les instructions et que le robinet ne fonctionne toujours pas correctement, procédez comme suit :

Problème	Zone d'inspection
Fuites	1, 3, 5, 6, 9, 11, 13, 14
Bas débit	3, 5, 14
Poignée desserrée	1, 2, 4, 7, 8
Bec verseur desserré	10, 12

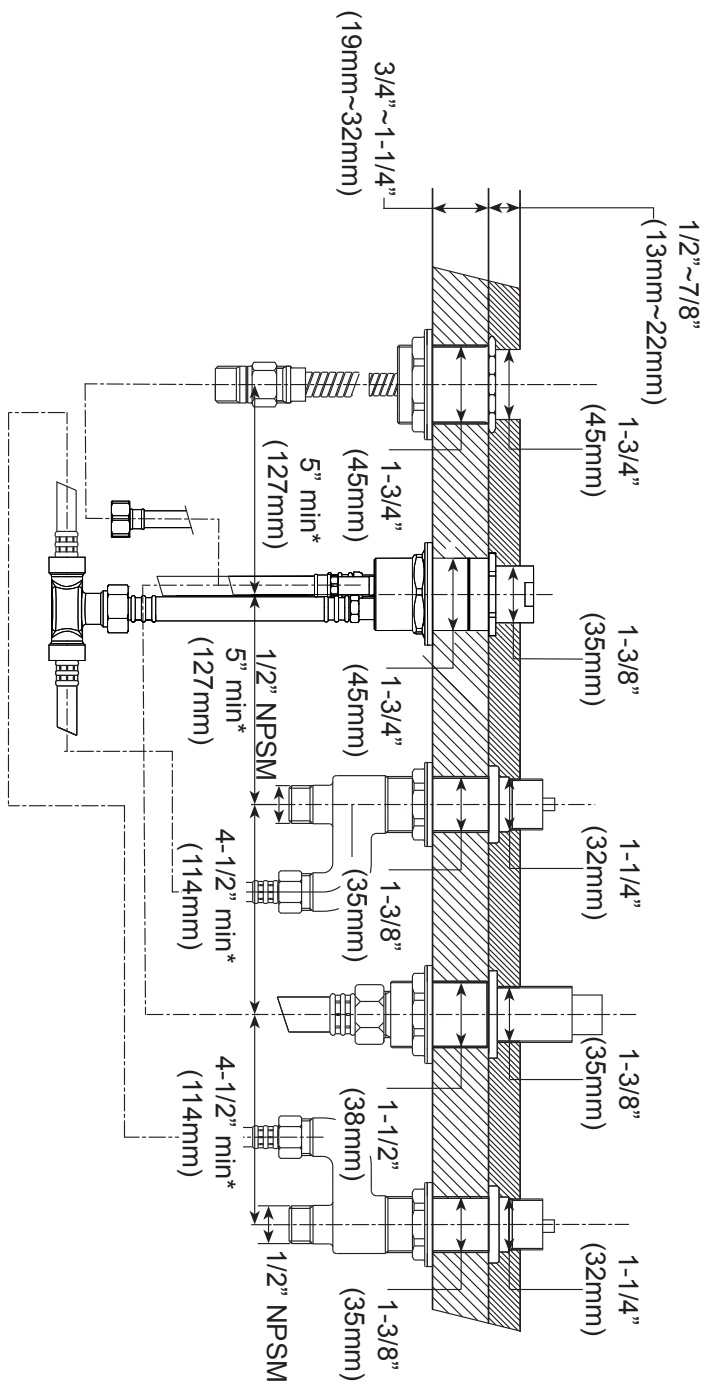


## GARANTIE

1. TOTO® garantit ses robinets résidentiels et accessoires de bain (« Produit ») contre tout défaut de matériau et de fabrication pendant l'utilisation normale, lorsqu'ils sont correctement installés et maintenus pendant la durée de vie du produit à partir de la date d'achat du produit. La présente garantie limitée ne peut être prolongée que pour le seul ACHETEUR D'ORIGINE de l'appareil et n'est pas transférable à un tiers, y compris mais pas limité à tout acheteur ou propriétaire subséquent du produit. Cette garantie n'est applicable qu'aux produits achetés et installés en Amérique du Nord, Centrale, et du Sud.
2. Les obligations de TOTO selon les termes de cette garantie sont limitées à la réparation, remplacement ou autre ajustement en conséquent, au choix de TOTO, des produits ou des pièces défectueuses en service normal, pourvu qu'un tel produit ait été installé, utilisé et entretenu conformément aux instructions. TOTO se réserve le droit d'effectuer ce genre de vérifications en cas de nécessité afin de déterminer la cause du défaut. TOTO ne facturera pas les interventions ou les pièces relatives à la réparation et au remplacement sous garantie. TOTO n'est pas responsable du coût de désinstallation, de renvoi et/ou de réinstallation de l'appareil.
3. La garantie ne s'applique pas dans les cas suivants:
  - a. Dommage ou perte suite à une cause naturelle telle que incendie, tremblement de terre, inondation, tonnerre, orage etc.
  - b. Dommage ou perte causé par tout accident, utilisation non adaptée, abus, négligence ou mauvais traitement, nettoyage ou entretien de l'appareil, y compris l'utilisation d'agent abrasif ou l'utilisation d'autres produits de nettoyage de façon incompatible aux instructions de l'appareil.
  - c. Dommage ou perte causé par des sédiments ou tout autre corps étranger contenus dans un réseau d'alimentation en eau.
  - d. Dommage ou perte suite à une mauvaise installation ou à l'installation de l'appareil dans un environnement rude et/ou dangereux ou une mauvaise désinstallation, réparation ou modification de l'appareil.
  - e. Dommage ou perte suite à des surtensions, foudres ou tous autres actes qui ne sont pas la responsabilité de TOTO, ou actes stipulés non supportables par le produit.
  - f. Dommage ou perte résultant d'une usure normale et habituelle, telle que la diminution du lustre, grattage ou décoloration avec le temps, habitude de nettoyage, l'eau, ou des conditions atmosphériques.
4. Pour que la garantie limitée soit valable, la preuve d'achat est exigée. TOTO vous encourage à enregistrer votre produit après l'achat pour créer un record du propriétaire, cela peut être fait au site <http://www.totousa.com>. L'enregistrement du produit est complètement volontaire et à défaut de l'enregistrement ne va pas limiter votre droit au garantie limitée.
5. Si le produit est utilisé dans un but commercial ou installé en dehors de L'Amérique du Nord, Centrale ou du Sud, TOTO garantit que le produit est exempt de tous défauts matériels et de fabrication pour une utilisation normale pendant une durée de an (1) à partir de la date d'installation du produit, en plus de respecter tous les autres termes sauf la durée de cette garantie.
6. CETTE GARANTIE DONNE DES DROITS SPÉCIFIQUES. IL EST POSSIBLE QUE L'ACHETEUR AIT D'AUTRES DROITS QUI VARIENT DUN ÉTAT A UN AUTRE OU D'UNE PROVINCE À L'AUTRE.
7. Pour obtenir une réparation selon les termes de cette garantie, l'acheteur doit livrer le produit dans un centre de réparation de TOTO port payé avec preuve d'achat (reçu de caisse original), et une lettre expliquant le problème, ou contacter un distributeur de TOTO ou un entrepreneur de réparation du produit ou écrire directement à TOTO U.S.A., INC., Southern Road, Morrow, Géorgie 30260, (888) 295-8134 ou appelé (678) 466-1300, si en dehors de L'Etat Unis. Si, à cause de la taille du produit ou de la nature du défaut, il n'est pas possible de renvoyer le produit à TOTO, la réception par TOTO d'un avis écrit du défaut avec preuve d'achat (reçu de caisse original) constitue livraison. Dans un tel cas, TOTO peut choisir de réparer le produit chez l'acheteur ou de payer le transport du produit à un centre de réparation.

CETTE GARANTIE ÉCRITE EST LA SEULE GARANTIE FAITE PAR TOTO®. LA RÉPARATION, LE REMPLACEMENT OU TOUT AUTRE AJUSTEMENT APPROPRIÉ SELON LES TERMES DE CETTE GARANTIE EST LE SEUL RECOURS DE L'ACHETEUR INITIAL. TOTO N'EST PAS RESPONSABLE DE LA PERTE DU PRODUIT OU DE TOUT AUTRE DOMMAGE INDIRECT, SPÉCIAL OU SECONDAIRE OU DES DÉPENSES ENCOURUES PAR L'ACHETEUR INITIAL NI DE LA MAIN-D'OEUVRE OU AUTRES FRAIS ASSOCIÉS À L'INSTALLATION OU LA MANIPULATION, OU LES FRAIS DE RÉPARATION PAR DES TIERS, NI POUR TOUS AUTRES FRAIS PAS SPÉCIFIQUEMENT MENTIONNÉS. EN AUCUN CAS, LA RESPONSABILITÉ DE TOTO NE PEUT DÉPASSER LE PRIX D'ACHAT DU PRODUIT. SAUF QUAND INTERDITE PAR UNE LOI APPLICABLE, TOUTE GARANTIE SOUS-ENTENDUE, Y COMPRIS CELLE DE VENDABILITÉ OU D'APPLICATION POUR UN USAGE PARTICULIER, EST EXPRESSEMENT REJETÉ. CERTAINES PAYS NE PERMETTENT PAS LA LIMITATION DE LA LONGUEUR D'UNE GARANTIE SOUS-ENTENDUE, OU L'EXCLUSION OU LA LIMITATION DES DOMMAGES INDIRECTS OU SECONDAIRES, IL EST DONC POSSIBLE QUE CETTE LIMITATION ET EXCLUSION NE S'APPLIQUE PAS À VOTRE CAS.

# ROUGH-IN DIMENSIONS DIMENSIONS PRELIMINAIRES ROBINETTERIE BRUTE



Note: \* indicates suggested dimension

# TOTO®

TOTO U.S.A., Inc. 1155 Southern Road,  
Morrow, Georgia 30260  
Tel: 888-295-8134 Fax: 800-699-4889  
[www.totousa.com](http://www.totousa.com)

0GU4086  
Rev A



#### Warranty Registration and Inquiry

For product warranty registration, TOTO U.S.A. Inc. recommends online warranty registration. Please visit our web site <http://www.totousa.com>. If you have questions regarding warranty policy or coverage, please contact TOTO U.S.A. Inc., Customer Service Department, 1155 Southern Road, Morrow, GA 30260 (888) 295-8134 or (678) 466-1300 when calling from outside of U.S.A.