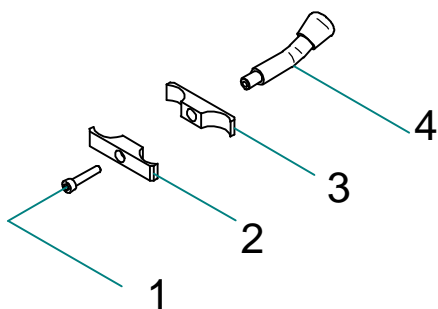


PORTACCAPPATOIO SIRIO (AL/AS 0300)

SIRIO BATHROBE HANGER / PORTE-PEIGNOIR SIRIO

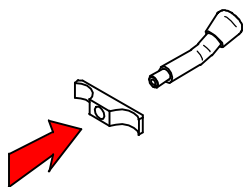


- 1) VITE DI FISSAGGIO / fixing screw / vis de fixation
- 2) STAFFA POSTERIORE / back bracket / attache arrière
- 3) STAFFA ANTERIORE / frontal bracket / attache frontal
- 4) PORTACCAPPATOIO / bathrobe hanger / porte-peignoir

A) INSERIRE IL PORTACCAPPATORIO NELLA STAFFA ANTERIORE (PUNTO 3).

A) Set the bathrobe hanger in the frontal bracket (point 3).

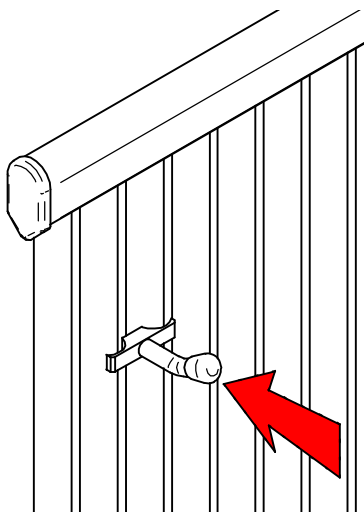
A) Introduire le porte-peignoir dans l'attache frontal (point 3).



B) UNA VOLTA SCELTO IL PUNTO DOVE POSIZIONARE L'ACCESSORIO, ALLENTARE LA VITE DI FISSAGGIO (PUNTO 1) E POSIZIONARE LA STAFFA POSTERIORE (PUNTO 2) DIETRO AL TUBO. RUOTARE LE STAFFE DI 180° PER AGGANCIARLE AI TUBI FACENDO ATTENZIONE A NON STRISCIARE LE SUPERFICI.

B) Decide where to install the bathrobe hanger and unscrew the fixing screw (point 1) in order to place the back bracket (point 2) behind the pipes. Spin 180 degrees the brackets to fasten them to the pipes, paying attention not to scratch the surfaces.

B) Choisir où installer le porte-peignoir et dévisser la vis de fixation (point 1) pour positionner l'attache arrière (point 2), derrière les tuyaux. Tourner l'attache de 180 degrés pour l'accrocher aux tuyaux; faire attention à ne pas érafler la surface.



C) PER BLOCCARE IL PORTACCAPPATOIO DEFINITIVAMENTE, FISSARE LA VITE PER STRINGERE LE STAFFE AI TUBI.

C) For the definitive installation of the bathrobe hanger, fix the screw in order to tighten the brackets to the pipes.

C) Pour bloquer définitivement le porte-peignoir, fixer la vis pour serrer les attache aux tuyaux.

