

# TOTO®

## Installation and Owner's Manual Manual de Instrucciones y del Propietario Manuel d'Installation et d'Utilisation

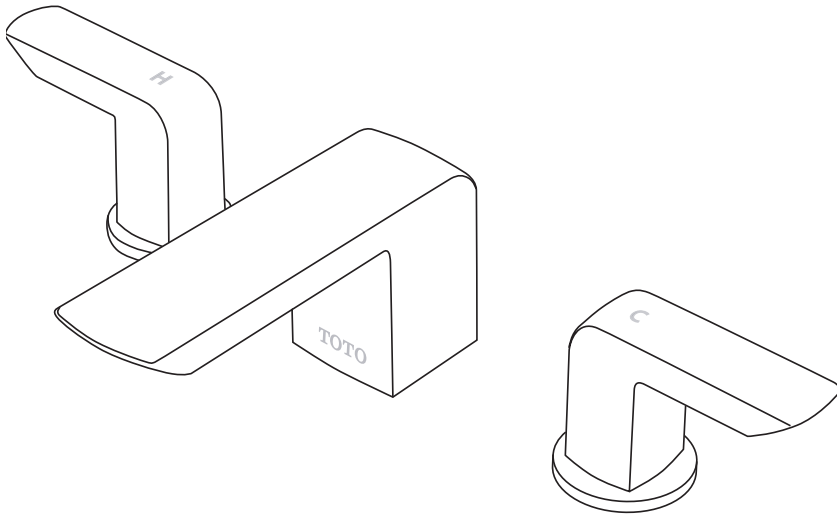
ENGLISH

ESPAÑOL

FRANÇAIS

### WIDESPREAD LAVATORY FAUCET, 8" CENTER GRIFO DE LAVABO ANCHO, 8 PULGADAS CENTRO ROBINET DE LAVABO, 8" CENTRE

#### SOIRÉE®



#### TL960DDLQ

#### Warranty Registration and Inquiry

For product warranty registration, TOTO U.S.A. Inc. recommends online warranty registration. Please visit our web site <http://www.totousa.com>. If you have questions regarding warranty policy or coverage, please contact TOTO U.S.A. Inc., Customer Service Department, 1155 Southern Road, Morrow, GA 30260 (888) 295-8134 or (678) 466-1300 when calling from outside of U.S.A.

**TABLE OF CONTENTS**

THANKS FOR CHOOSING TOTO®! ..... 2  
 CARE AND CLEANING ..... 2  
 CAUTION..... 2  
 BEFORE INSTALLATION..... 3  
 TOOLS YOU WILL NEED..... 3  
 INSTALLATION PROCEDURE ..... 4  
 TROUBLESHOOTING..... 7  
 ROUGH IN ..... 8  
 REPLACEMENT PARTS..... 9  
 WARRANTY ..... 10

**THANKS FOR CHOOSING TOTO®!**

TOTO®’s mission is to provide the world with healthy, hygienic and more comfortable lifestyles. We design every product with the balance of form and function as a guiding principle. Congratulations on your choice.

**CARE AND CLEANING**

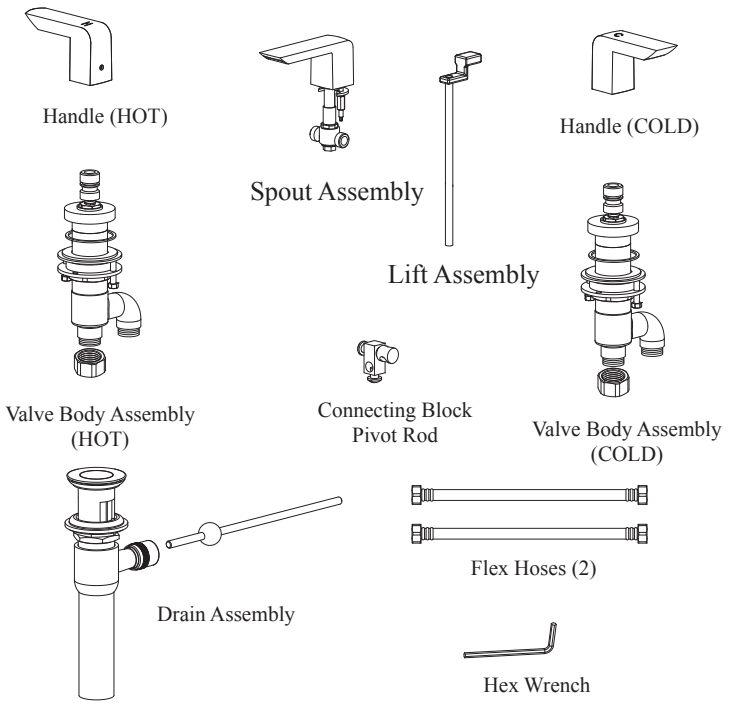
Your new faucet is designed for years of trouble-free performance. Keep it looking new by cleaning it periodically with mild soap, rinse thoroughly with warm water and dry with a clean, soft cloth. Do not use abrasive cleaners, steel wool or harsh chemicals, as these will dull the finish. Failure to follow these instructions may void your warranty.

**CAUTION**

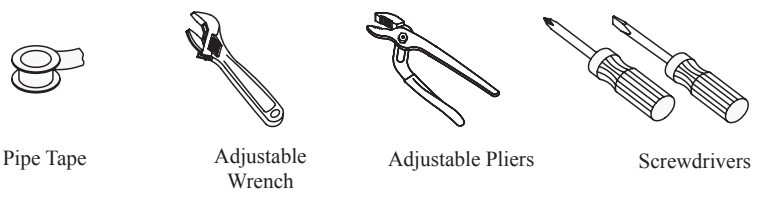
- For safe operation of the faucet, please observe the following:
- Operating pressure:
  - Minimum Pressure.....7psi (flowing pressure)
  - Maximum Pressure.....80psi (non-flowing pressure)
  - Do not reverse the hot and cold water inlets
  - Do not use steam for hot water supply
  - Do not use the product at ambient temperature below 32°F (0°C).
  - Do not disassemble the ceramic valve
  - To ensure the product maintains its specified flow rate to meet EPA Standard, always use the manufacturer’s specified aerator for that faucet.

# BEFORE INSTALLATION

- Observe all local plumbing codes
- Make sure water supply is shut off
- Read these instructions carefully to ensure proper installation
- For new lavatory installation, install the faucet before installing the lavatory
- Check to make sure you have the following parts indicated below



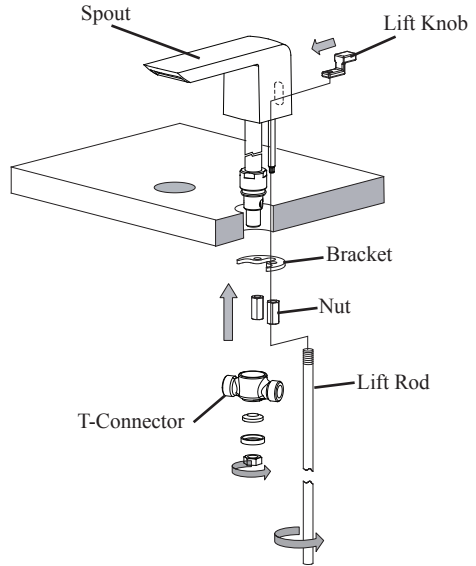
# TOOLS YOU WILL NEED



# INSTALLATION PROCEDURE

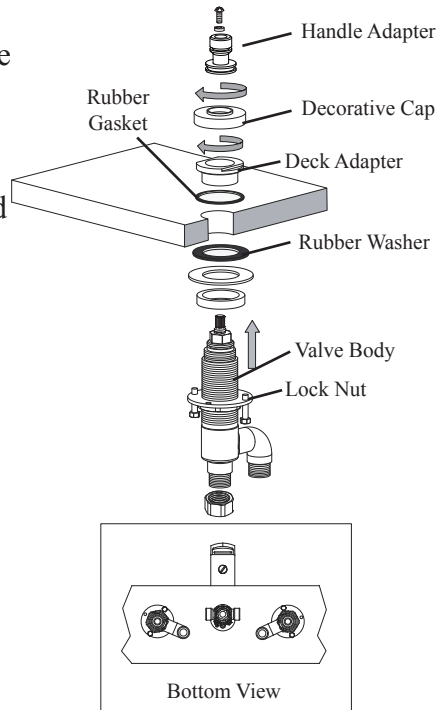
## 1. Spout Installation

- Insert spout through the center hole
- Insert the lift rod from underside of the faucet and thread it into the lift knob
- Slide the bracket into place and secure the spout with nuts
- Adjust the spout to face forward. Hold the spout in place. Tighten nuts
- Install the T-Connector onto the spout shank. Do not over tighten



## 2. Valve Body Installation

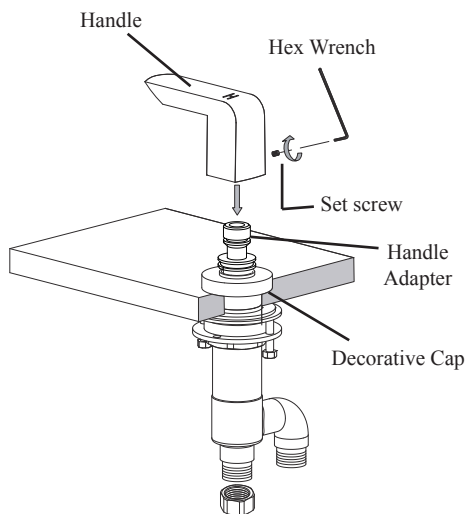
- Insert the valve body from underside of the sink. Make sure the COLD side is on the right and HOT side is on the left
- Place the rubber gasket underneath the deck adapter and screw the deck adapter onto the valve body until it bottoms out. Make sure the rubber washer lays flat in the groove of the deck adapter
- Screw the decorative cap onto the deck adapter. Take care not to cross thread
- Position the valve body as shown below then tighten the locknut
- Repeat procedure for the other valve



# INSTALLATION PROCEDURE

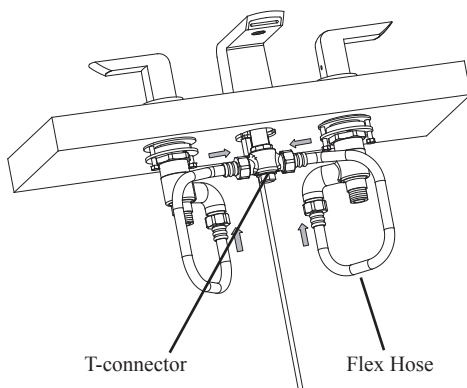
## 3. Handle Installation

- Install handle onto the handle adapter
- Align the handle and secure it by tightening the set screw. Make adjustment if necessary
- Repeat procedure for the other handle. Make sure the handle marked C is on the COLD (right) side and H is on the HOT (left) side



## 4. Hose Installation

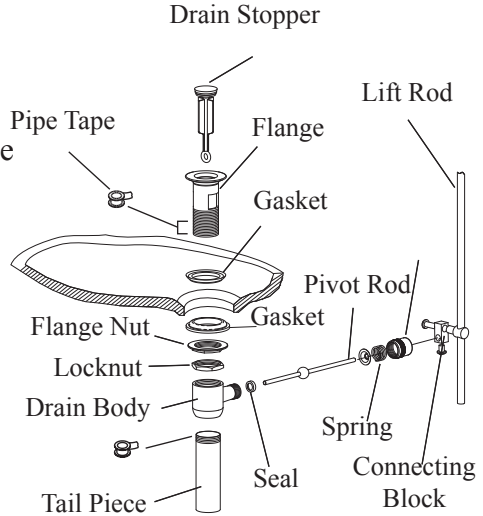
- Connect the flex hoses to the T-connector as shown
- Make adjustment according to the installation situation
- Secure connections with adjustable wrench



# INSTALLATION PROCEDURE

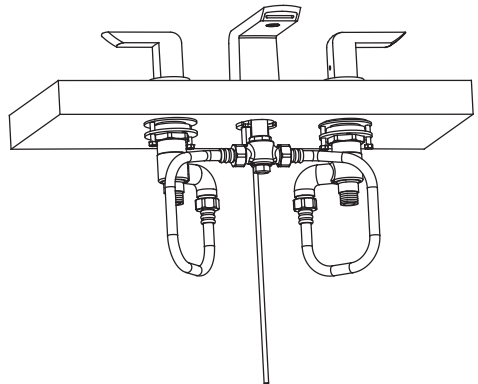
## 5. Drain Installation

- Apply pipe tape to the flange threads
- Insert flange into the drain hole
- Assemble the gasket, flange nut, and lock nut
- Install the drain body onto the flange
- Secure the drain assembly by tightening the flange nut and locknut
- Apply pipe tape to the threads of the tail piece and install the tail piece to the drain body
- Insert the drain stopper into the flange
- Assemble the pivot rod as shown in the diagram
- Insert the pivot rod into the drain stopper hole. Tighten the lock nut
- Insert the lift rod and pivot rod into the connecting block. Tighten both rods with screwdriver



## 6. Supply Connections

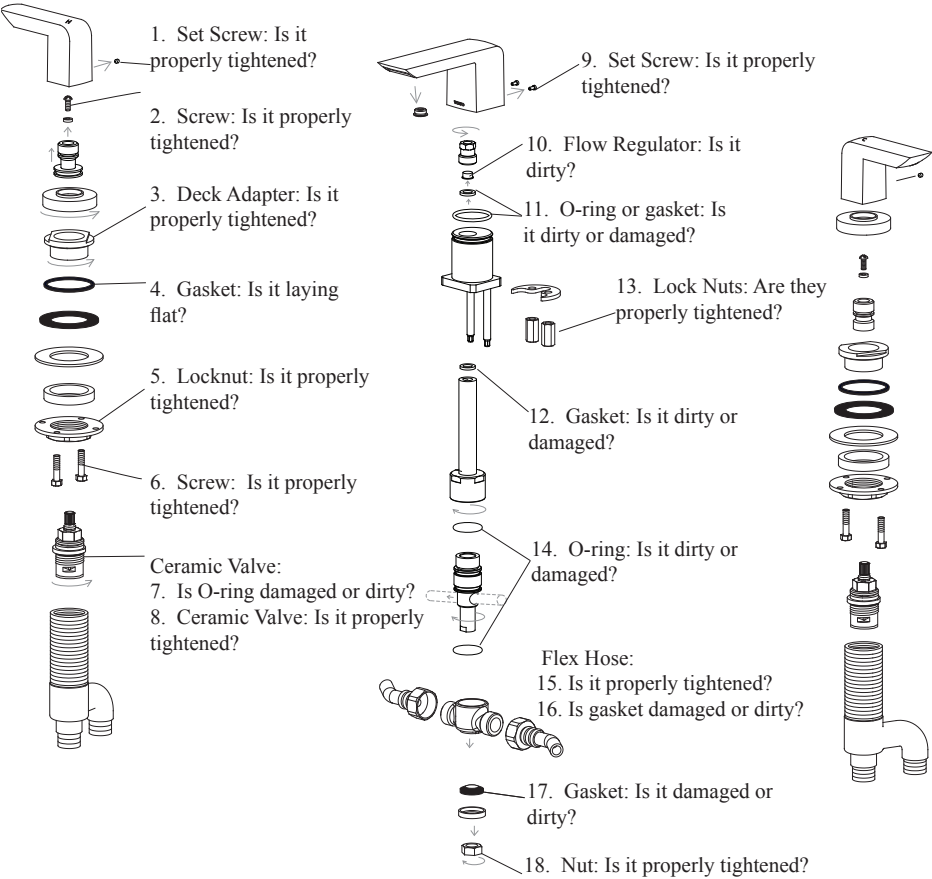
- Connect water supply tube to the valve body
- Tighten connections with adjustable wrench
- Check all connections to make sure there are no leaks



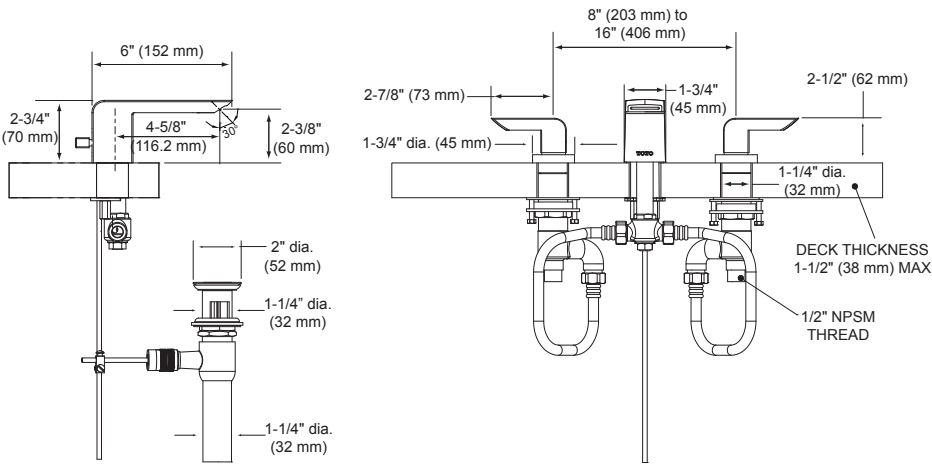
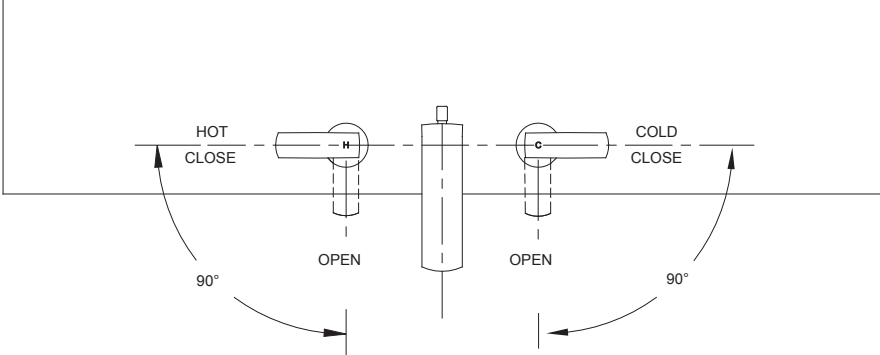
# TROUBLESHOOTING

■ If you have followed the instructions carefully and your faucet still does not work properly, take these corrective action steps

Problem	Area to Inspect
Leakage	7, 8, 11, 12, 14, 15, 16, 17, 18
Low Flow	10, 14, 15
Loose Handle	1, 2, 3, 4, 5, 6, 7
Loose Spout	9, 13



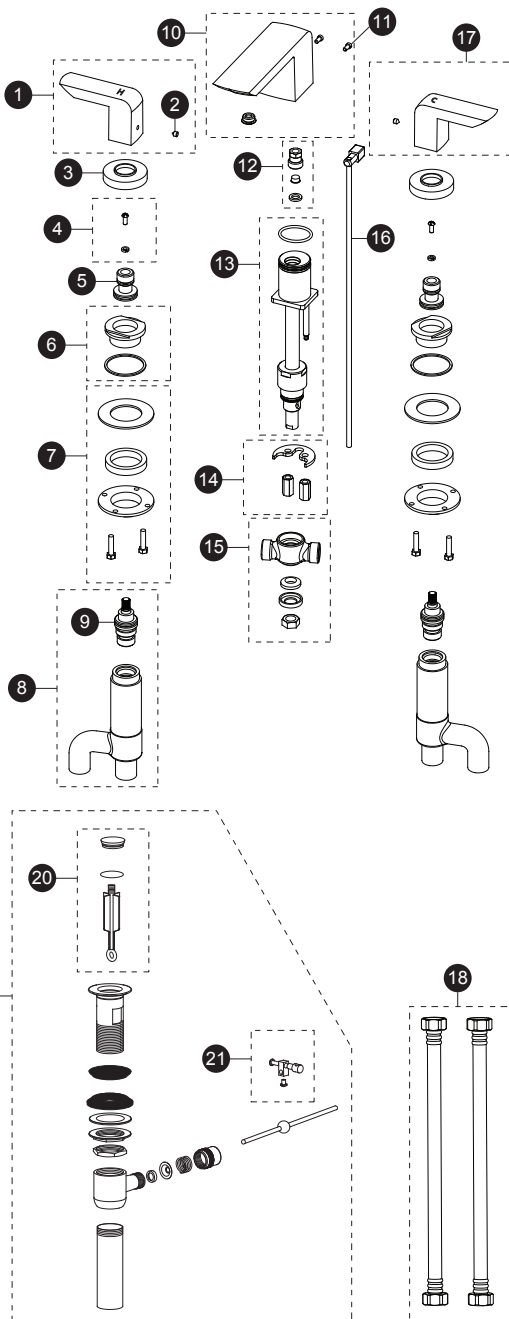
# ROUGH IN





# REPLACEMENT PARTS

No.	Part	Description
1	THP4013#\$\$	Lever Handle ( Hot )
2	THP4014	Set Screw
3	THP4015#\$\$	Escutcheon
4	THP4016	Panhead Philips Screw & Washer
5	THP4017	Handle Spindle
6	THP4418	Soirée Deck Adapters
7	THP4413	Valve Lock Nut Kit
8	THP4415 THP4414	Valve Unit ( CCW ) Valve Unit ( CW )
9	THP4417 THP4416	Ceramic Cartridge ( CCW ) Ceramic Cartridge ( CW )
10	THP4419#\$\$	Spout Body
11	THP4167	Set Screw
12	THP4424	Flow Regulator
13	THP4420	Spout Adapter
14	THP4007	Spout Retaining Ring & Lock Nuts
15	THP4411	T Connector Assembly
16	THP4005#\$\$	Lift Rod Assembly
17	THP4024	Lever Handle ( Cold )
18	THP4026	Flex Hoses
19	THP4010#\$\$	Drain Assembly
20	THP4011#\$\$	Drain Plunger
21	THP4012	Lift Rod Connector



## TOTO U.S.A., INC. LIMITED LIFETIME WARRANTY

1. TOTO warrants its residential faucets and bathroom accessories ("Product") to be free from defects in materials and workmanship during normal use when properly installed and serviced, for the lifetime of the Product from date of purchase. This limited warranty is extended only to the ORIGINAL PURCHASER of the Product and is not transferable to any third party, including but not limited to any subsequent purchaser or owner of the Product. This warranty applies only to TOTO Product purchased and installed in North, Central and South America.
2. TOTO's obligations under this warranty are limited to repair, replacement or other appropriate adjustment, at TOTO's option, of the Product or parts found to be defective in normal use, provided that such Product was properly installed, used and serviced in accordance with instructions. TOTO reserves the right to make such inspections as may be necessary in order to determine the cause of the defect. TOTO will not charge for labor or parts in connection with warranty repairs or replacements. TOTO is not responsible for the cost of removal, return and/or reinstallation of the Product.
3. This warranty does not apply to the following items:
  - a. Damage or loss sustained in a natural calamity such as fire, earthquake, flood, thunder, electrical storm, etc.
  - b. Damage or loss resulting from any accident, unreasonable use, misuse, abuse, negligence, or improper care, cleaning, or maintenance of the Product.
  - c. Damage or loss resulting from sediments or foreign matter contained in a water system.
  - d. Damage or loss resulting from improper installation or from installation of the Product in a harsh and/ or hazardous environment, or improper removal, repair or modification of the Product.
  - e. Damage or loss resulting from electrical surges or lightning strikes or other acts which are not the fault of TOTO or which the Product is not specified to tolerate.
  - f. Damage or loss resulting from normal and customary wear and tear, such as gloss reduction, scratching or fading over time due to use, cleaning practices or water or atmospheric conditions, including but not limited to, the use of bleach, alkali, acid cleaners, dry (powder) cleaners or any other abrasive cleaners or the use of metal or nylon scrubbers.
4. In order for this limited warranty to be valid, proof of purchase is required. TOTO encourages warranty registration upon purchase to create a record of Product ownership at <http://www.totousa.com>. Product registration is completely voluntary and failure to register will not diminish your limited warranty rights.
5. If the Product is used commercially or is installed outside of North, Central or South America, TOTO warrants the Product to be free from defects in materials and workmanship during normal use for one (1) year from the date of installation of the Product, and all other terms of this warranty shall be applicable except the duration of the warranty.
6. THIS WARRANTY GIVES YOU SPECIFIC LEGAL RIGHTS. YOU MAY HAVE OTHER RIGHTS WHICH VARY FROM STATE TO STATE, PROVINCE TO PROVINCE OR COUNTRY TO COUNTRY.
7. To obtain warranty repair service under this warranty, you must take the Product or deliver it prepaid to a TOTO service facility together with proof of purchase (original sales receipt) and a letter stating the problem, or contact a TOTO distributor or products service contractor, or write directly to TOTO U.S.A., INC., 1155 Southern Road, Morrow, GA 30260 (888) 295 8134 or (678) 466-1300, if outside the U.S.A. If, because of the size of the Product or nature of the defect, the Product cannot be returned to TOTO, receipt by TOTO of written notice of the defect together with proof of purchase (original sales receipt) shall constitute delivery. In such case, TOTO may choose to repair the Product at the purchaser's location or pay to transport the Product to a service facility.

THIS WRITTEN WARRANTY IS THE ONLY WARRANTY MADE BY TOTO. REPAIR, REPLACEMENT OR OTHER APPROPRIATE ADJUSTMENT AS PROVIDED UNDER THIS WARRANTY SHALL BE THE EXCLUSIVE REMEDY AVAILABLE TO THE ORIGINAL PURCHASER. TOTO SHALL NOT BE RESPONSIBLE FOR LOSS OF THE PRODUCT OR FOR OTHER INCIDENTAL, SPECIAL OR CONSEQUENTIAL DAMAGES OR EXPENSES INCURRED BY THE ORIGINAL PURCHASER, OR FOR LABOR OR OTHER COSTS DUE TO INSTALLATION OR REMOVAL, OR COSTS OF REPAIRS BY OTHERS, OR FOR ANY OTHER EXPENSE NOT SPECIFICALLY STATED ABOVE. IN NO EVENT WILL TOTO'S RESPONSIBILITY EXCEED THE PURCHASE PRICE OF THE PRODUCT. EXCEPT TO THE EXTENT PROHIBITED BY APPLICABLE LAW, ANY IMPLIED WARRANTIES, INCLUDING THAT OF MERCHANTABILITY OR FITNESS FOR USE OR FOR A PARTICULAR PURPOSE, ARE EXPRESSLY DISCLAIMED. SOME STATES DO NOT ALLOW LIMITATIONS ON HOW LONG AN IMPLIED WARRANTY LASTS, OR THE EXCLUSION OR LIMITATION OF INCIDENTAL OR CONSEQUENTIAL DAMAGES, SO THE ABOVE LIMITATION AND EXCLUSION MAY NOT APPLY TO YOU.


**CONTENIDO**

GRACIAS POR ELEGIR TOTO®! ..... 12

CUIDADO Y LIMPIEZA ..... 12

PRECAUCIÓN ..... 12

ANTES DE LA INSTALACIÓN ..... 13

HERRAMIENTAS NECESARIAS ..... 13

PROCEDIMIENTO DE INSTALACIÓN ..... 14

RESOLUCIÓN DE PROBLEMAS ..... 17

BOSQUEJO ..... 18

REPUESTOS ..... 19

GARANTÍA ..... 20

**GRACIAS POR ELEGIR TOTO®!**

La misión de TOTO® es proporcionar estilos de vida saludables, higiénicos y más cómodos. Diseñamos cada producto con el equilibrio de forma y función como principio rector. Felicitaciones por su elección.

**CUIDADO Y LIMPIEZA**

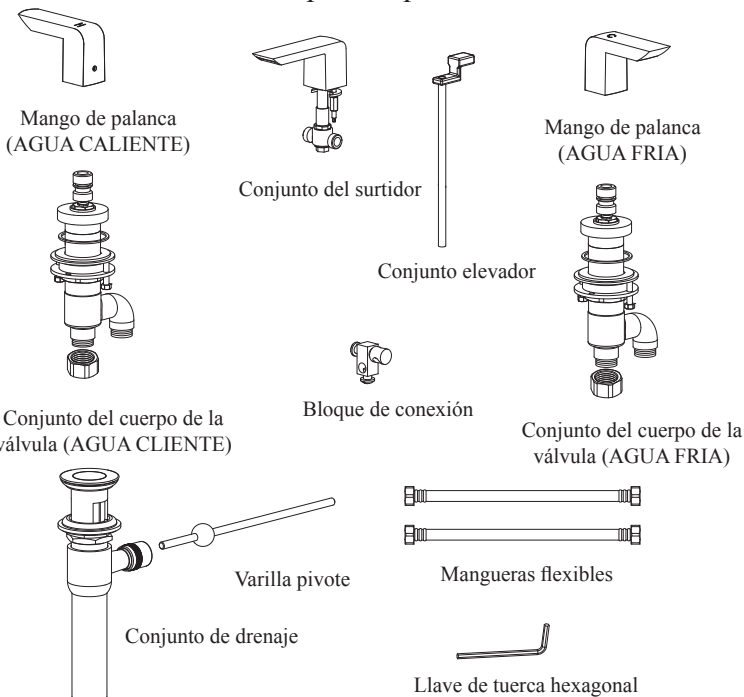
Su nuevo grifo está diseñado para funcionar sin problemas durante muchos años. Si desea que luzca como nuevo, límpielo periódicamente con jabón suave, enjuáguelo bien con agua tibia y séquelo con un paño suave y limpio. No use limpiadores abrasivos, lana de acero o sustancias químicas ásperas, ya que opacarán el acabado. El incumplimiento de estas instrucciones puede anular su garantía.

**PRECAUCIÓN**

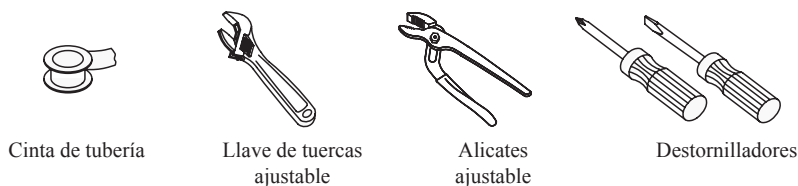
- Para la segura operación del grifo, tenga en cuenta lo siguiente:
- Presión de operación:
- Presión mínima .....7 psi (presión de flujo)
- Presión máxima .....80 psi (presión sin flujo)
- No invierta las entradas de agua caliente y fría.
- No use vapor para el suministro de agua caliente.
- No use el producto a temperatura ambiente inferior a 32 °F (0 °C).
- No desarme la válvula de cerámica.
- Para asegurar que el producto mantinene su caudal especificado para cumplir la norma EPA, utilice siempre lel especificado por el fabricante igual de aireación para que el grifo.

## ANTES DE LA INSTALACIÓN

- Respete todos los códigos de plomería locales.
- Asegúrese de que el suministro de agua esté cerrado.
- Lea estas instrucciones con atención para asegurar la correcta instalación.
- Para instalación de un lavatorio nuevo, instale el grifo antes de instalar el lavatorio.
- Asegúrese de tener todas las piezas que se indican a continuación.



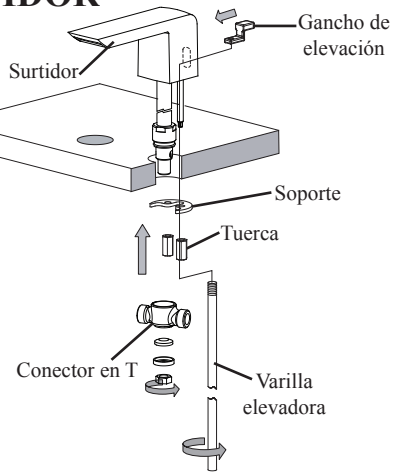
## HERRAMIENTAS NECESARIAS



# PROCEDIMIENTO DE INSTALACIÓN

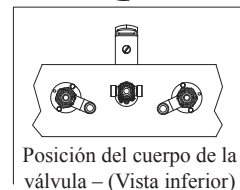
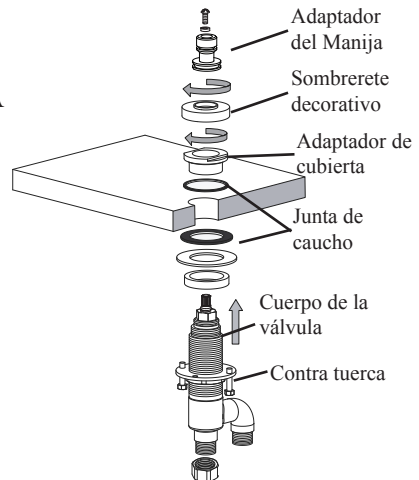
## 1. INSTALACIÓN DEL SURTIDOR

- Introduzca el surtidor en el orificio central.
- Introduzca la varilla elevadora por debajo del grifo y pásela por el gancho de elevación.
- Deslice el soporte a su lugar y asegure el surtidor con tuercas.
- Ajuste el surtidor para que mire hacia adelante. Mantenga el surtidor en su lugar. Ajuste la tuerca.
- Instale el conector en T en el vástago del surtidor. No ajuste demasiado.



## 2. INSTALACIÓN DEL CUERPO DE LA VÁLVULA

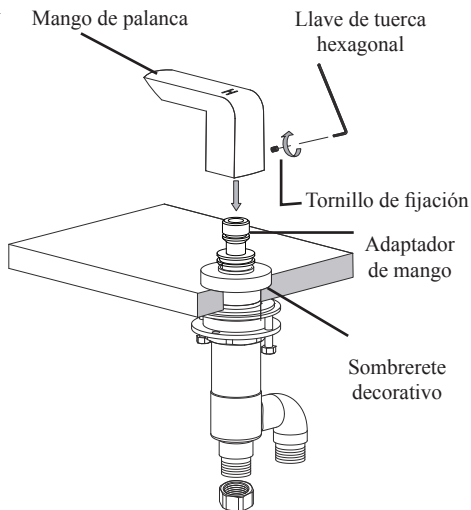
- Introduzca el cuerpo de la válvula desde la parte inferior del lavatorio. Asegúrese de que el lado AGUA FRÍA esté a la derecha y el lado AGUA CALIENTE esté a la izquierda.
- Coloque la junta de caucho por debajo del adaptador de cubierta y atornille el adaptador de cubierta al cuerpo de la válvula hasta que salga por la parte inferior. Asegúrese de que la arandela de caucho haya quedado en la ranura del adaptador de cubierta.
- Atornille el sombrerete decorativo en el adaptador de cubierta. Tenga cuidado de no cruzar la rosca.
- Coloque el cuerpo de la válvula como se muestra abajo y luego ajuste la contra tuerca.
- Repita el procedimiento para la otra válvula.



## PROCEDIMIENTO DE INSTALACIÓN

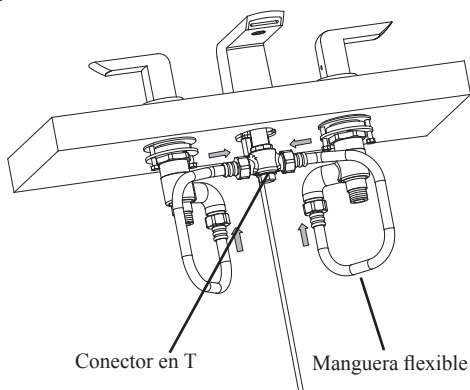
### 3. INSTALACIÓN DEL MANGO DE PALANCA

- Instale el mango de palanca en el adaptador de mango.
- Alinee el mango y luego ajústelo con el tornillo de fijación. Realice ajustes si fuera necesario.
- Repita el procedimiento para el otro mango de palanca. Asegúrese de que el mango marcado con una C esté del lado del AGUA FRÍA (derecha) y el mango marcado con una H esté del lado del AGUA CALIENTE (izquierda).



### 4. INSTALACIÓN DE LAS MANGUERAS

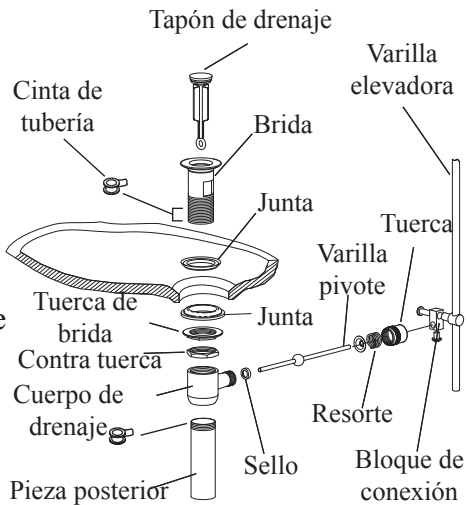
- Conecte las mangueras flexibles al conector en T como se muestra.
- Realice ajustes según la situación de instalación.
- Ajuste las conexiones con una llave de tuercas ajustable.



# PROCEDIMIENTO DE INSTALACIÓN

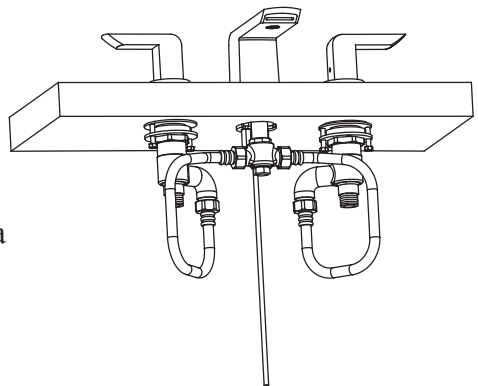
## 5. INSTALACIÓN DEL DRENAJE

- Aplique cinta de tubería a las roscas de la brida.
- Introduzca la brida en el orificio de drenaje.
- Ensamble la junta, la tuerca de brida y la contra tuerca.
- Instale el cuerpo de drenaje en la brida.
- Asegure el conjunto de drenaje ajustando la tuerca de brida y la contratuerca.
- Aplique cinta de tubería a las roscas de la pieza posterior e instale esta pieza en el cuerpo de drenaje.
- Introduzca el tapón de drenaje en la brida.
- Ensamble la varilla pivote como se muestra en el diagrama.
- Introduzca la varilla pivote en el orificio del tapón de drenaje. Ajuste la tuerca.
- Introduzca la varilla elevadora y la varilla pivote en el bloque de conexión. Ajuste ambas varillas con un destornillador



## 6. CONEXIONES DE SUMINISTRO DE AGUA

- Conecte la tubería de suministro de agua al cuerpo de la válvula.
- Ajuste las conexiones con una llave de tuercas ajustable.
- Verifique todas las conexiones para asegurarse de que no haya pérdidas.

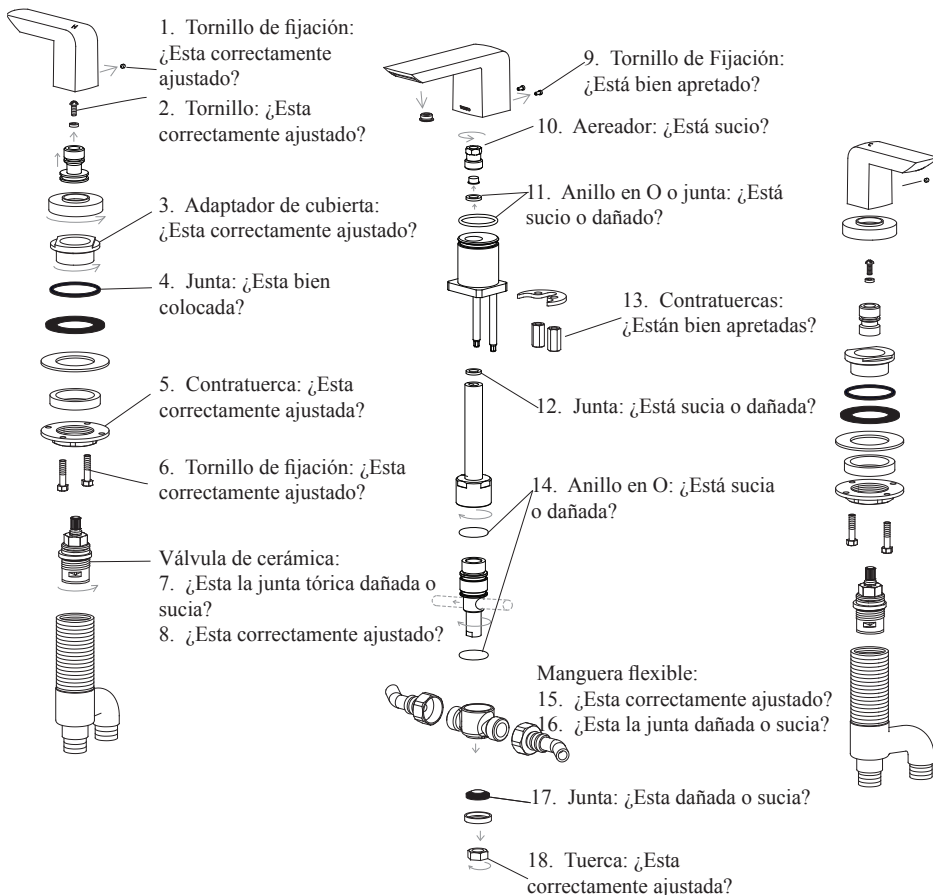




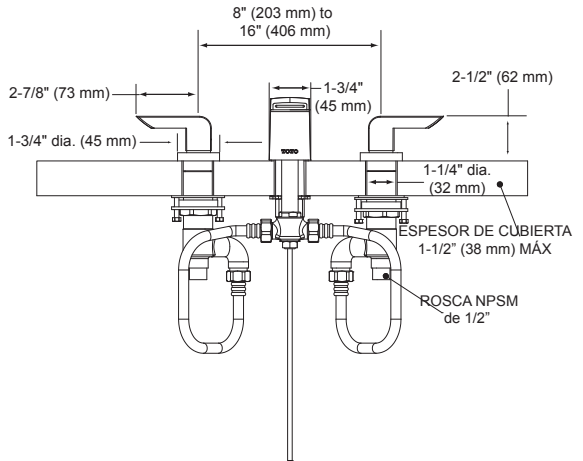
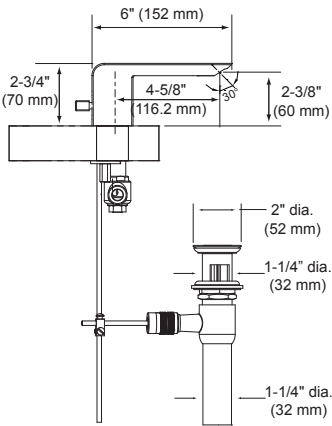
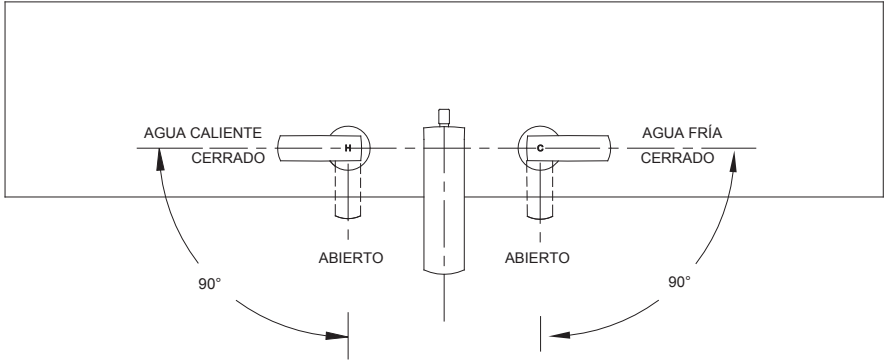
# RESOLUCIÓN DE PROBLEMAS

- Si usted siguió las instrucciones con atención y aun así el grifo no funciona correctamente, siga estos pasos como medida correctiva.

Problema	Area a inspeccionar
Goteo	7, 8, 11, 12, 14, 15, 16, 17, 18
Flujo insuficiente	10, 14, 15
Mango flojo	1, 2, 3, 4, 5, 6, 7
Surtidor flojo	9, 13

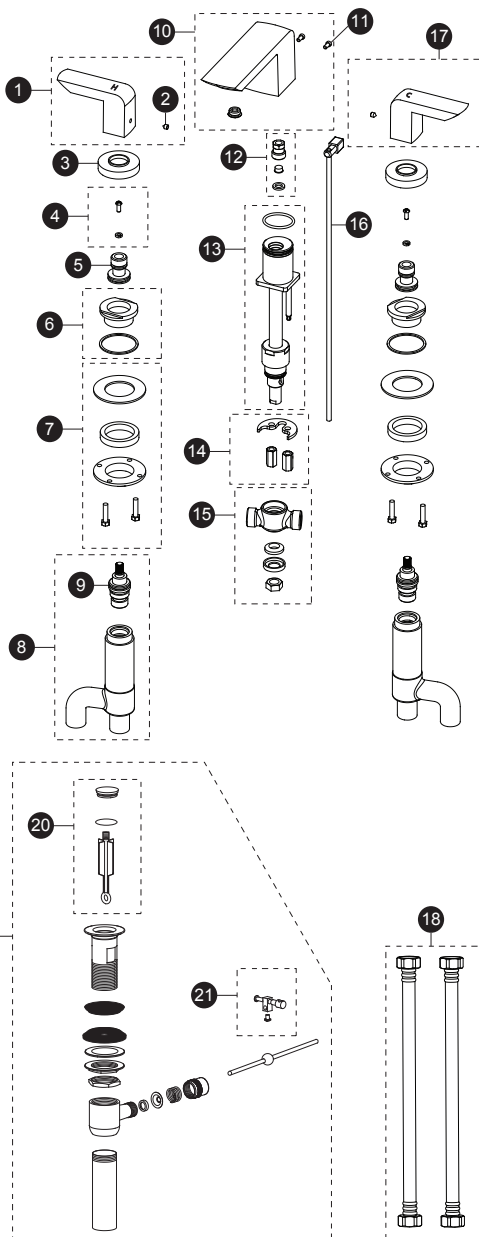


# BOSQUEJO



# REPUESTOS

No.	Parte	Descripción
1	THP4013#\$\$	Manija de Palanca (Caliente)
2	THP4014	Tornillo de Fijación
3	THP4015#\$\$	Escudete
4	THP4016	Tornillo y Arandela Cabeza Plana Philips
5	THP4017	Eje de la Manija
6	THP4418	Adaptadores de la Cubierta Soirée
7	THP4413	Kit de Contratuerca de la Válvula
8	THP4415	Unidad de la Válvula (CCW)
	THP4414	Unidad de la Válvula (CW)
9	THP4417	Cartucho de Cerámica (CCW)
	THP4416	Cartucho de Cerámica (CW)
10	THP4419#\$\$	Cuerpo del Surtidor
11	THP4167	Tornillo de Fijación
12	THP4424	Regulador de flujo
13	THP4420	Adaptador del Surtidor
14	THP4007	Anillo y Contratuercas de Retención del Surtidor
15	THP4411	Montaje del Conector T
16	THP4005#\$\$	Montaje de la Varilla de Elevación
17	THP4024	Manija de Palanca (Fría)
18	THP4026	Mangueras Flexibles
19	THP4010#\$\$	Montaje del Desagüe
20	THP4011#\$\$	Pistón del Desagüe
21	THP4012	Conector de la Varilla de Elevación



## TOTO U.S.A., INC. GARANTÍA LIMITADA DE POR VIDA

1. TOTO garantiza que sus grifos residenciales y accesorios de baño ("Producto") no presentan defectos en sus materiales ni de fabricación durante su uso normal cuando son instalados y mantenidos adecuadamente, de por vida para el Producto a partir de la fecha de compra. Esta garantía limitada es válida solamente para el COMPRADOR ORIGINAL del Producto y no es transferible a una tercera persona, incluyendo, pero sin limitarse a, cualquier comprador o propietario subsecuente del Producto. Esta garantía aplica solamente al Producto TOTO comprado e instalado en América del Norte, Central, y del Sur.
2. Las obligaciones de TOTO bajo esta garantía se limitan a la reparación, cambio o cualquier otro ajuste, a petición de TOTO, del Producto o partes que resulten defectuosas en su uso normal, siempre que dicho Producto haya sido instalado, utilizado y mantenido de acuerdo con las instrucciones. TOTO se reserve el derecho de hacer tantas inspecciones como sean necesarias para determinar la causa del defecto. TOTO no cobrará por la mano de obra o partes relacionadas con las reparaciones o cambios garantizados. TOTO no es responsable por el costo de la remoción, devolución y/o reinstalación del Producto.
3. Esta garantía no aplica en los siguientes casos:
  - a. Daño o pérdida ocurrida en un desastre natural, tal como: incendio, sismo, inundación, relámpago, tormenta eléctrica, etc.
  - b. Daño o pérdida resultado de cualquier accidente, uso no razonable, mal uso, abuso, negligencia o cuidado, limpieza o mantenimiento inadecuado del Producto, incluyendo el uso de un agente limpiador abrasivo o el uso de cualquier otro producto de limpieza de manera inconsistente con las instrucciones del Producto.
  - c. Daño o pérdida causada por los sedimentos o material extraña contenida en un sistema de agua.
  - d. Daño o pérdida causada por una mala instalación o por la instalación del Producto en un ambiente duro y/o peligroso, o una remoción, reparación o modificación inadecuada del Producto.
  - e. Daño o pérdida causada por sobrecargas eléctricas o rayos u otros actos que no sean responsabilidad de TOTO o que el Producto no esté especificado para tolerar.
  - f. Daño o pérdida causada por el uso normal y personalizado, tal como reducción del brillo, rayado o pérdida de color en el tiempo debido al uso, prácticas de limpieza o condiciones del agua o atmosféricas.
4. Para que esta garantía limitada sea válida, prueba de compra es necesaria. TOTO anima el registro de la garantía sobre compra para cree un archivo de la propiedad del producto en <http://www.totousa.com>. El registro del producto es totalmente voluntario y la falta a registrar no disminuirá sus derechos de garantía limitada.
5. Si el Si el producto es utilizado comercialmente o es instalado fuera de América del Norte, Central o del Sur, TOTO garantiza que el producto no presenta defectos en sus materiales ni de fabricación durante su uso normal por un periodo de un (1) año a partir de la fecha de instalación del Producto, y todos los otros términos de esta garantía deberán aplicar excepto la duración de la garantía.
6. ESTA GARANTÍA LE DA DERECHOS LEGALES ESPECIFICOS. USTED PODRÍA TENER OTROS DERECHOS QUE PUEDEN VARIAR DEPENDIENDO DEL ESTADO O PROVINCIA EN EL QUE SE ENCUENTRE.
7. Para obtener el servicio de reparación de esta garantía, debe llevar el Producto o enviarlo prepagado a un modulo de servicios TOTO junto con la prueba de compra (recibo de compra original) y una carta en la que plantee el problema, o póngase en contacto con un distribuidor TOTO o el contratista de servicio de los productos, o escriba directamente a TOTO U.S.A., INC., 1155 Southern Road, Morrow, GA 30260 (888) 295 8134 o (678) 466-1300, si fuera de los E.E.U.U. Si, debido al tamaño del producto o naturaleza del defecto, el Producto no puede ser devuelto a TOTO, la recepción en TOTO del aviso escrito del defecto junto con la prueba de compra (recibo de compra original) constituirá el envío. En tal caso, TOTO podrá escoger entre reparar el Producto en el domicilio del comprador o pagar el transporte del Producto a un módulo de servicio.

ESTA GARANTÍA ESCRITA ES LA ÚNICA GARANTÍA HECHA POR TOTO. LA REPARACIÓN, CAMBIO U OTRO AJUSTE ADECUADO, TAL COMO APARECE EN ESTA GARANTÍA, SERÁ EL ÚNICO REMEDIO DISPONIBLE PARA EL COMPRADOR ORIGINAL. TOTO NO SERÁ RESPONSABLE POR LA PÉRDIDA DEL PRODUCTO O POR CUALQUIER OTRO DAÑO ACCIDENTAL, ESPECIAL O CONSECUENTE O POR DAÑOS INCURRIDOS POR EL COMPRADOR ORIGINAL, O POR LA MANO DE OBRA U OTROS COSTOS RELACIONADOS CON LA INSTALACIÓN O REMOCIÓN, O COSTOS DE REPARACIONES HECHAS POR OTROS, O POR CUALQUIER OTRO GASTO NO INDICADO DE MANERA ESPECÍFICA EN LOS PÁRRAFOS ANTERIORES. EN NINGÚN CASO LA RESPONSABILIDAD DE TOTO EXCEDERÁ EL PRECIO DE COMPRA DEL PRODUCTO. EXCEPTO EN LA MEDIDA EN QUE QUEDE PROHIBIDO POR LA LEY APLICABLE, TODA GARANTÍA IMPLÍCITA, INCLUYENDO AQUELLAS DE COMERCIABILIDAD O IDONEIDAD DE USO PARA EL USO O PARA UN PROPÓSITO PARTICULAR, ESTÁ EXPRESAMENTE PROHIBIDA. ALGUNOS ESTADOS NO PERMITEN LAS LIMITACIONES ACERCA DE LA DURACIÓN DE UNA GARANTÍA TÁCITA, O LA EXCLUSIÓN O LIMITACIÓN DE DAÑOS INCIDENTALES O CONSECUENTES, POR LO QUE LA LIMITACIÓN E INCLUSIÓN ANTERIORES PUEDEN NO APLICAR A USTED.



## SOMMAIRE

MERCI D'AVOIR CHOISI TOTO® ! .....	22
ENTRETIEN EN NETTOYAGE .....	22
ATTENTION .....	22
AVANT L'INSTALLATION .....	23
ES OUTILS DONT VOUS AVEZ BESOIN .....	23
PROCÉDURE D'INSTALLATION .....	24
DÉPANNAGE .....	27
ROBINETTERIE .....	28
PIÈCES DÉTACHÉES .....	29
GARANTIE .....	30

## MERCI D'AVOIR CHOISI TOTO® !

La mission de TOTO® est d'apporter au monde entier un style de vie sain, hygiénique et plus confortable. Nous créons tous nos produits avec un principe de base à l'esprit : équilibrer forme et fonction. Félicitations pour votre choix.

## ENTRETIEN EN NETTOYAGE

Votre nouveau robinet est conçu pour fonctionner des années sans vous causer de souci. Gardez-le comme neuf en le nettoyant régulièrement avec un détergent léger, rincez-le soigneusement à l'eau tiède et séchez-le à l'aide d'un chiffon doux et propre. N'utilisez pas de nettoyant abrasif, de paille de fer ou de détergent agressif, car cela ternirait le revêtement. Ne pas suivre ces instructions pourrait annuler votre garantie.

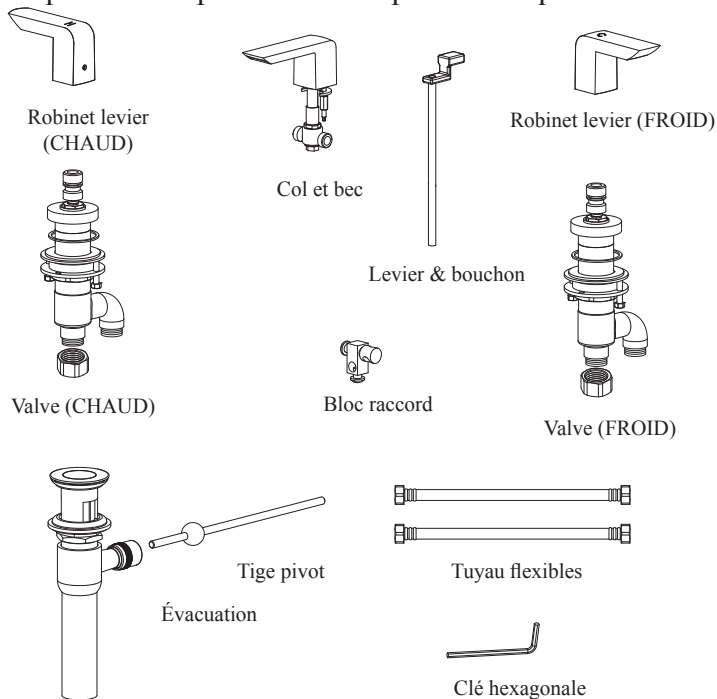
## ATTENTION

Pour utiliser convenablement votre robinet, veuillez suivre les instructions ci-dessous :

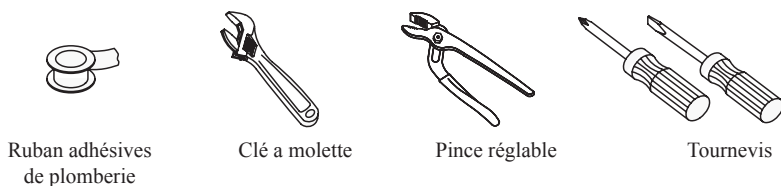
- Pression de fonctionnement
- Pression minimum .....7 psi (pression d'écoulement)
- Pression maximum .....80 psi (pression de rétention)
- N'inversez pas les entrées d'eau chaude et d'eau froide.
- N'utilisez pas de vapeur pour l'arrivée d'eau chaude.
- N'utilisez pas ce produit à des températures ambiantes inférieures à 0°C.
- Ne démontez pas la valve en céramique.
- Pour assurer le produit maintient sa spécificité de débit pour répondre à la norme EPA, toujours utiliser le constructeur spécifique que l'aérateur pour robinet.

## AVANT L'INSTALLATION

- Respectez toutes les règles de plomberie locales.
- Assurez-vous que l'adduction d'eau est bien coupée.
- Lisez attentivement ces instructions afin de vous assurer d'effectuer une installation correcte.
- En cas d'installation de nouvelles toilettes, installez le robinet avant d'installer les toilettes.
- Vérifiez que vous disposez bien des pièces indiquées ci-dessous.



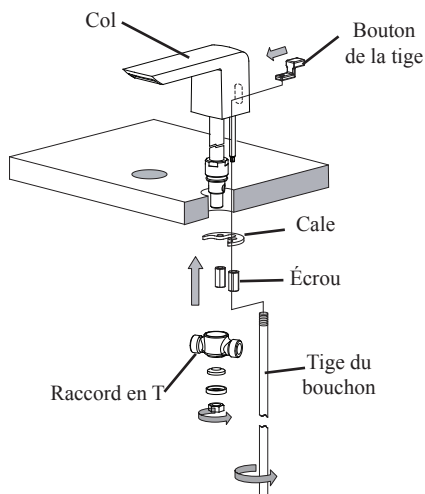
## ES OUTILS DONT VOUS AVEZ BESOIN



# PROCÉDURE D'INSTALLATION

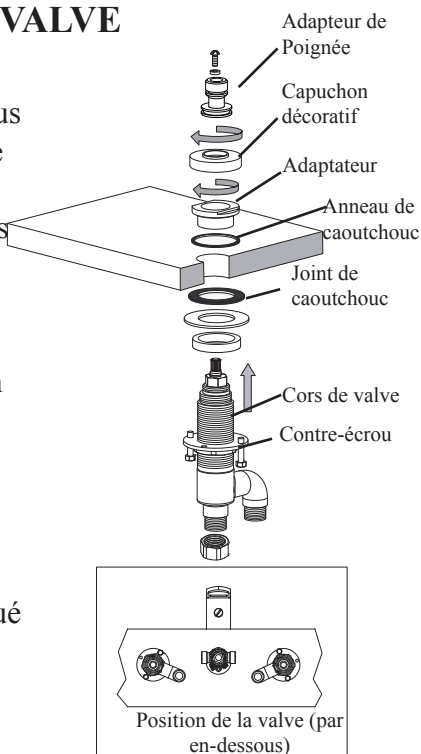
## 1. INSTALLATION DU BEC

- Insérez le col du bec dans le trou central.
- Insérez la tige du bouchon en-dessous du robinet et vissez-la dans son bouton.
- Faites glisser la cale en place et fixez le col à l'aide des écrous.
- Ajustez le col et le bec pour qu'ils soient tournés vers l'avant. Maintenez le col en place. Serrez l'écrou.
- Installez le raccord en T sur la tige du col. Ne serrez pas trop.



## 2. INSTALLATION D'UNE VALVE

- Insérez le corps de la valve dans le lavabo par en-dessous. Assurez-vous que le côté FROID est à droite et le CHAUD est à gauche.
- Placez l'anneau en caoutchouc sous l'adaptateur et vissez l'adaptateur à la valve jusqu'à ce que le bas de l'adaptateur ressorte par en-dessous. Veillez à ce que le joint en caoutchouc soit bien à plat dans la rainure de l'adaptateur.
- Vissez le capuchon décoratif sur l'adaptateur. Prenez garde à ne pas fausser le pas de vis.
- Positionnez la vanne comme indiqué ci-dessous puis serrez le contre-écrou.
- Répétez la même procédure pour l'autre valve.

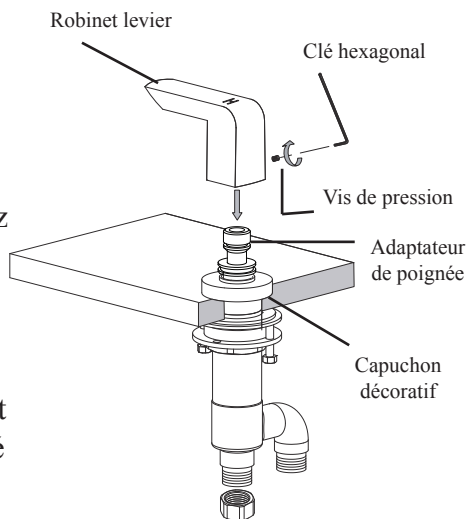




## PROCÉDURE D'INSTALLATION

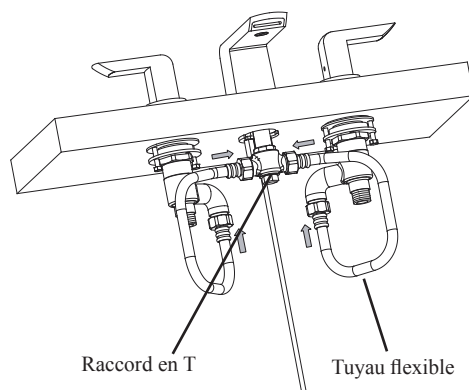
### 3. INSTALLATION DU ROBINET LEVIER

- Installez le levier du robinet sur l'adaptateur de poignée.
- Alignez la poignée puis serrez avec la vis de pression. Ajustez si nécessaire.
- Répétez la même procédure pour l'autre levier. Assurez-vous que le levier marqué C est du côté FROID (à droite) et que celui marqué H est du côté CHAUD (à gauche).



### 4. INSTALLATION DES TUYAUX

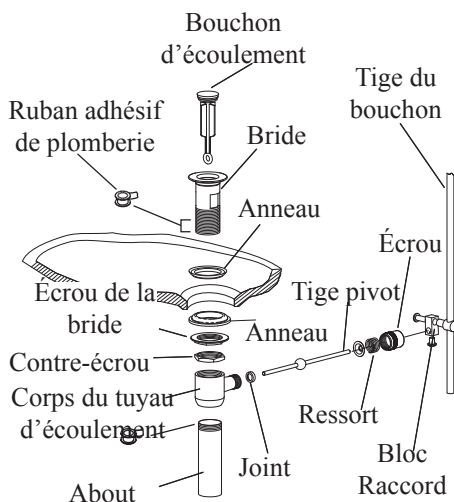
- Connectez les tuyaux flexibles au raccord en T comme indiqué.
- Faites les ajustements nécessaires à fonction de l'installation.
- Serrez fermement les joints à l'aide de la clé à molette.



## PROCÉDURE D'INSTALLATION

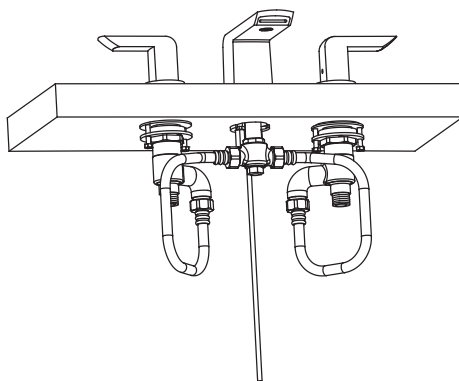
### 5. INSTALLATION DU TUYAU D'ÉCOULEMENT

- Placez de l'adhésif de plomberie sur le filetage de la bride.
- Insérez la bride dans le trou du tuyau d'écoulement.
- Assemblez l'anneau, l'écrou de la bride et le contre-écrou.
- Installez le corps du tuyau d'écoulement sur la bride.
- Fixez le système d'écoulement en serrant l'écrou de la bride et le contre-écrou.
- Appliquez de l'adhésif de plomberie sur le filetage de l'about et installez l'about sur le système d'écoulement.
- Insérez le bouchon d'écoulement dans la bride.
- Assemblez la tige pivot comme indiqué sur le schéma.
- Insérez la tige pivot dans le trou du bouchon d'écoulement. Serrez l'écrou.
- Insérez la tige du bouchon et la tige-pivot dans le bloc de raccord. Serrez les deux tiges à l'aide d'un tournevis.



### 6. CONNEXIONS À L'ADDUCTION

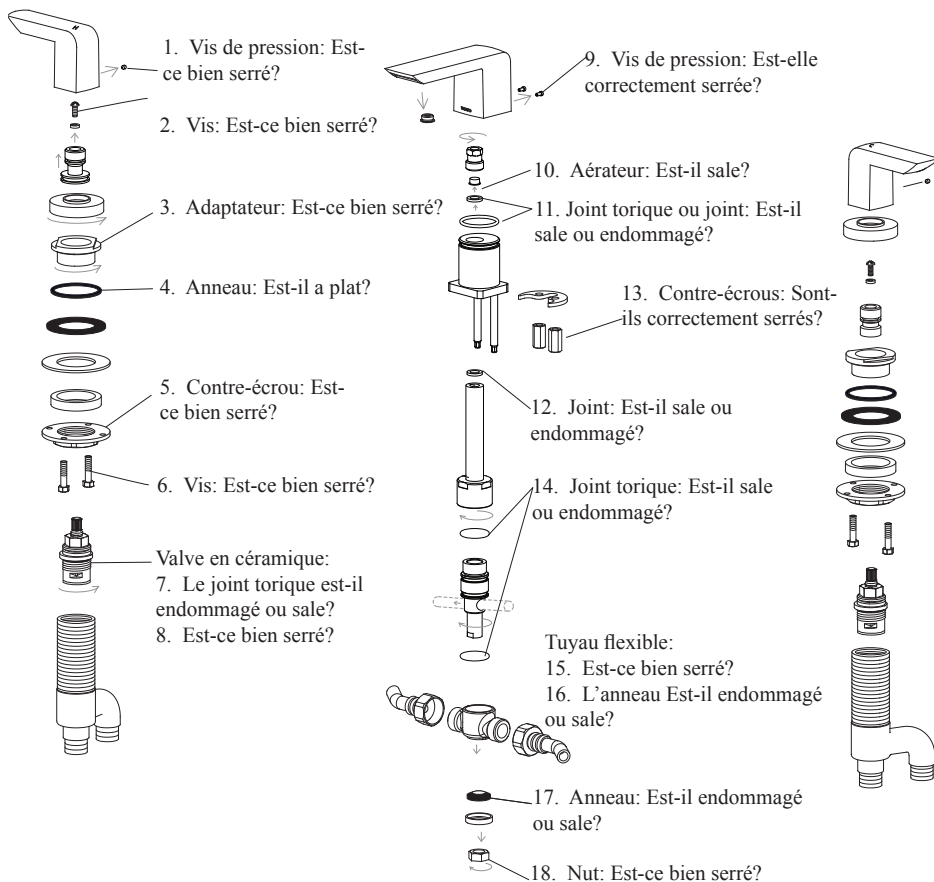
- Connectez le tuyau d'arrivée d'eau à la valve.
- Serrez fermement les connexions à l'aide de la clé à molette.
- Vérifiez les connexions pour vous assurer qu'il n'y ait pas de fuite.



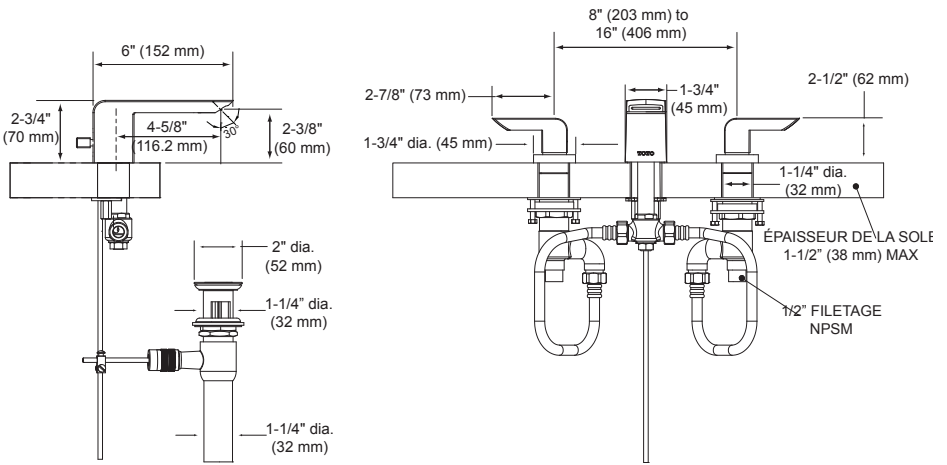
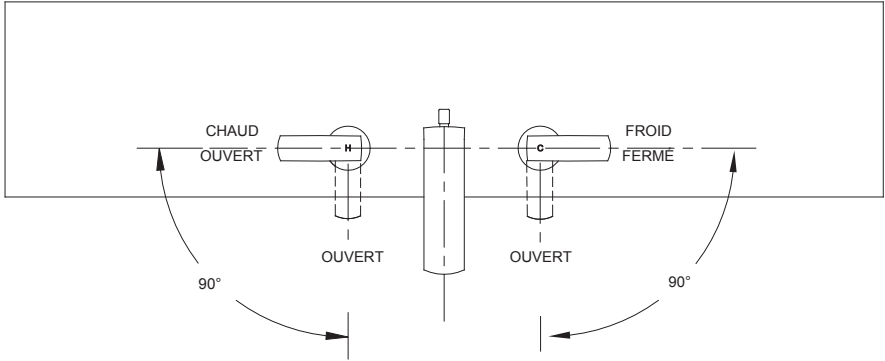
# DÉPANNAGE

- Si vous avez bien suivi toutes les instructions et que votre robinet ne fonctionne pas convenablement, suivez la procédure de dépannage ci-dessous.

Problème	Zone à inspecter
Fuite	7, 8, 11, 12, 14, 15, 16, 17, 18
Débit trop faible	10, 14, 15
Poignée trop lâche	1, 2, 3, 4, 5, 6, 7
Col trop lâche	9, 13

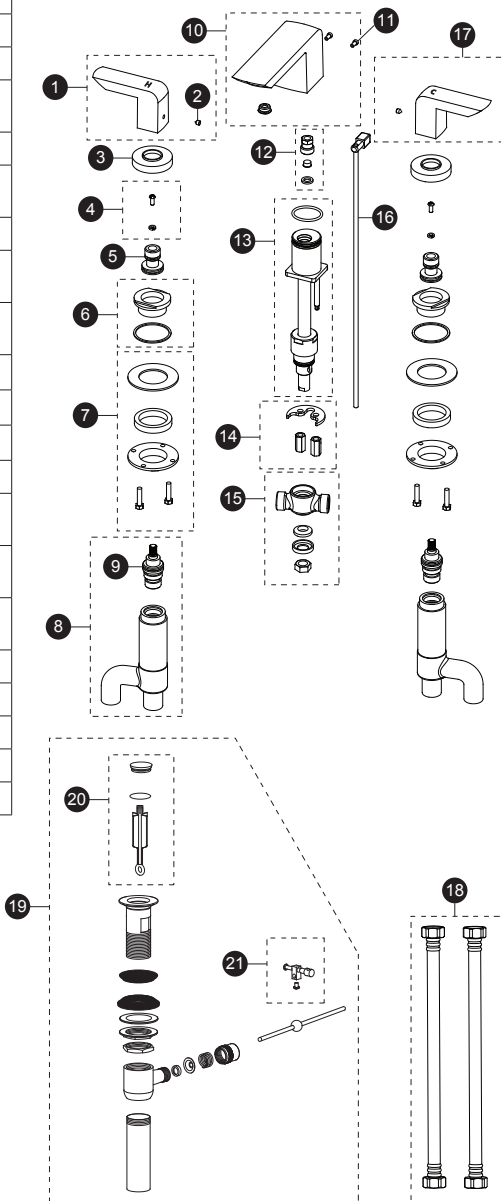


# ROBINETTERIE



# PIÈCES DÉTACHÉES

No.	Pièce	Description
1	THP4013#\$\$	Poignée de levier (chaud)
2	THP4014	Vis de pression
3	THP4015#\$\$	Ecusson
4	THP4016	Vis Philips à tête cylindrique et rondelle
5	THP4017	Mandrin de levier
6	THP4418	Adaptateurs de plate-forme Soirée
7	THP4413	Kit de contre-écrou de la valve
8	THP4415 THP4414	Unité de valve (CCW) Unité de valve (CW)
9	THP4417 THP4416	Cartouche de céramique (CCW) Cartouche de céramique (CW)
10	THP4419#\$\$	Corps de bec verseur
11	THP4167	Vis de pression
12	THP4424	Régulateur de débit
13	THP4420	Adaptateur de bec verseur
14	THP4007	Anneau de retenue du bec verseur et contre-écrou
15	THP4411	Assemblage du connecteur en T
16	THP4005#\$\$	Assemblage de la Tige de levage
17	THP4024	Poignée de levier (froid)
18	THP4026	Boyaux flexibles
19	THP4010#\$\$	Assemblage du drain
20	THP4011#\$\$	Débouchoir
21	THP4012	Raccord de Tige de levage



## TOTO U.S.A., INC. GARANTIE LIMITÉE À VIE

1. TOTO garantit ses robinets résidentiels et accessoires de bain (« Produit ») contre tout défaut de matériau et de fabrication pendant l'utilisation normale, lorsqu'ils sont correctement installés et maintenus pendant la durée de vie du produit à partir de la date d'achat du produit. La présente garantie limitée ne peut être prolongée que pour le seul ACHETEUR D'ORIGINE de l'appareil et n'est pas transférable à un tiers, y compris mais pas limité à tout acheteur ou propriétaire subséquent du produit. Cette garantie n'est applicable qu'aux produits achetés et installés en Amérique du Nord, Centrale, et du Sud.
  2. Les obligations de TOTO selon les termes de cette garantie sont limitées à la réparation, remplacement ou autre ajustement en conséquence, au choix de TOTO, des produits ou des pièces défectueuses en service normal, pourvu qu'un tel produit ait été installé, utilisé et entretenu conformément aux instructions. TOTO se réserve le droit d'effectuer ce genre de vérifications en cas de nécessité afin de déterminer la cause du défaut. TOTO ne facturera pas les interventions ou les pièces relatives à la réparation et au remplacement sous garantie. TOTO n'est pas responsable du coût de désinstallation, de renvoi et/ou de réinstallation de l'appareil.
  3. La garantie ne s'applique pas dans les cas suivants:
    - a. Dommage ou perte suite à une cause naturelle telle que incendie, tremblement de terre, inondation, tonnerre, orage etc.
    - b. Dommage ou perte causé par tout accident, utilisation non adaptée, abus, négligence ou mauvais traitement, nettoyage ou entretien de l'appareil, y compris l'utilisation d'agent abrasif ou l'utilisation d'autres produits de nettoyage de façon incompatible aux instructions de l'appareil.
    - c. Dommage ou perte causé par des sédiments ou tout autre corps étranger contenus dans un réseau d'alimentation en eau.
    - d. Dommage ou perte suite à une mauvaise installation ou à l'installation de l'appareil dans un environnement rude et/ou dangereux ou une mauvaise désinstallation, réparation ou modification de l'appareil.
    - e. Dommage ou perte suite à des surtensions, foudres ou tous autres actes qui ne sont pas la responsabilité de TOTO, ou actes stipulés non supportables par le produit.
    - f. Dommage ou perte résultant d'une usure normale et habituelle, telle que la diminution du lustre, grattage ou décoloration avec le temps, habitude de nettoyage, l'eau, ou des conditions atmosphériques.
  4. Pour que la garantie limitée soit valable, la preuve d'achat est exigée. TOTO vous encourage à enregistrer votre produit après l'achat pour créer un record du propriétaire, cela peut être fait au site <http://www.totousa.com>. L'enregistrement du produit est complètement volontaire et à défaut de l'enregistrement ne va pas limiter votre droit au garantie limitée.
  5. Si le produit est utilisé dans un but commercial ou installé en dehors de L'Amérique du Nord, Centrale ou du Sud, TOTO garantit que le produit est exempt de tous défauts matériels et de fabrication pour une utilisation normale pendant une durée de an (1) à partir de la date d'installation du produit, en plus de respecter tous les autres termes sauf la durée de cette garantie.
  6. CETTE GARANTIE DONNE DES DROITS SPÉCIFIQUES. IL EST POSSIBLE QUE L'ACHETEUR AIT D'AUTRES DROITS QUI VARIENT DUN ÉTAT A UN AUTRE OU D'UNE PROVINCE À L'AUTRE.
  7. Pour obtenir une réparation selon les termes de cette garantie, l'acheteur doit livrer le produit dans un centre de réparation de TOTO port payé avec preuve d'achat (reçu de caisse original), et une lettre expliquant le problème, ou contacter un distributeur de TOTO ou un entrepreneur de réparation du produit ou écrire directement à TOTO U.S.A., INC., Southern Road, Morrow, Géorgie 30260, (888) 295-8134 ou appelé (678) 466-1300, si en dehors de l'Etat Unis. Si, à cause de la taille du produit ou de la nature du défaut, il n'est pas possible de renvoyer le produit à TOTO, la réception par TOTO d'un avis écrit du défaut avec preuve d'achat (reçu de caisse original) constitue livraison. Dans un tel cas, TOTO peut choisir de réparer le produit chez l'acheteur ou de payer le transport du produit à un centre de réparation.
- CETTE GARANTIE ÉCRITE EST LA SEULE GARANTIE FAITE PAR TOTO®. LA RÉPARATION, LE REMPLACEMENT OU TOUT AUTRE AJUSTEMENT APPROPRIÉ SELON LES TERMES DE CETTE GARANTIE EST LE SEUL RECOURS DE L'ACHETEUR INITIAL. TOTO N'EST PAS RESPONSABLE DE LA PERTE DU PRODUIT OU DE TOUT AUTRE DOMMAGE INDIRECT, SPÉCIAL OU SECONDAIRE OU DES DÉPENSES ENCOURUES PAR L'ACHETEUR INITIAL NI DE LA MAIN-D'ŒUVRE OU AUTRES FRAIS ASSOCIÉS À L'INSTALLATION OU LA MANIPULATION, OU LES FRAIS DE RÉPARATION PAR DES TIERS, NI POUR TOUTS AUTRES FRAIS PAS SPÉCIFIQUEMENT MENTIONNÉS. EN AUCUN CAS, LA RESPONSABILITÉ DE TOTO NE PEUT DÉPASSER LE PRIX D'ACHAT DU PRODUIT. SAUF QUAND INTERDITE PAR UNE LOI APPLICABLE, TOUTE GARANTIE SOUS-ENTENDUE, Y COMPRIS CELLE DE VENDABILITÉ OU D'APPLICATION POUR UN USAGE PARTICULIER, EST EXPRESSÉMENT REJETÉ. CERTAINES PAYS NE PERMETTENT PAS LA LIMITATION DE LA LONGUEUR D'UNE GARANTIE SOUS-ENTENDUE, OU L'EXCLUSION OU LA LIMITATION DES DOMMAGES INDIRECTS OU SECONDAIRES, IL EST DONC POSSIBLE QUE CETTE LIMITATION ET EXCLUSION NE S'APPLIQUE PAS À VOTRE CAS.


# TOTO®

**TOTO® U.S.A., Inc.** 1155 Southern Road, Morrow, Georgia 30260

Tel: 888-295-8134 Fax: 800-699-4889

[www.totousa.com](http://www.totousa.com)

#### Warranty Registration and Inquiry

For product warranty registration, TOTO U.S.A. Inc. recommends online warranty registration. Please visit our web site <http://www.totousa.com>. If you have questions regarding warranty policy or coverage, please contact TOTO U.S.A. Inc., Customer Service Department, 1155 Southern Road, Morrow, GA 30260 (888) 295 8134 or (678)466-1300 when calling from outside of U.S.A.

TOTO USA

REV 05/09 0GU4108