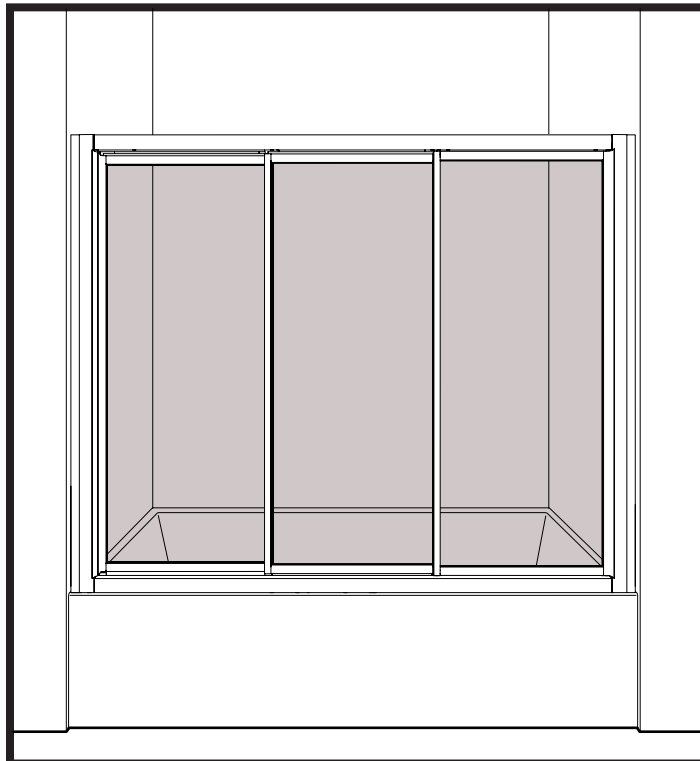
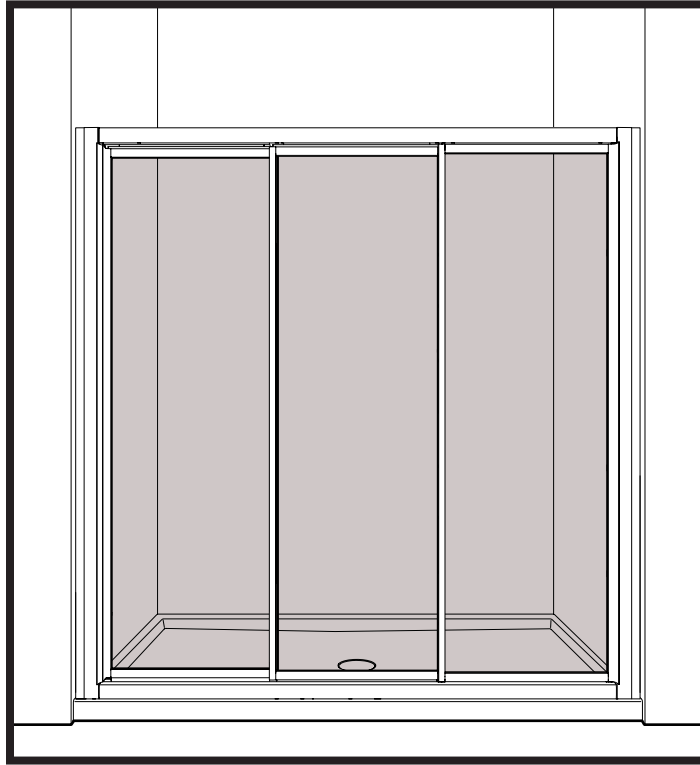


INSTALLATION MANUAL - GUIDE D'INSTALLATION

B036



Please keep this manual and product code number for future reference and for ordering replacement parts if necessary.

Veillez conserver ce manuel et le code de produit pour des références futures, et au besoin, la commande de pièces de rechange.

GENERAL INSTRUCTIONS

- Read this manual carefully and completely before proceeding.
- It is recommended that you wear safety glasses at all times during the installation.

NOTICE

- Caulking: no sealant is required inside the shower, unless otherwise stated.
- Some models are equipped with clear sealing gaskets.

CARE FOR YOUR SHOWER DOOR

- Never use scouring powder pads or sharp instruments on metal pieces or glass panels. An occasional wiping down with a mild soap diluted in water is all that is needed to keep the panels and aluminum parts looking new.
- We recommend wiping the glass panels with a squeegee after each use.

En

INSTRUCTIONS GÉNÉRALES

- Lire attentivement et complètement le manuel d'installation avant de procéder.
- Il est recommandé de porter des lunettes de sécurité en tout temps lors de l'installation.

NOTE

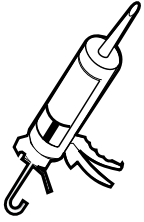
- Calfeutrage: aucun scellant n'est nécessaire à l'intérieur de la douche.
- Certains modèles sont dotés de joints d'étanchéité clairs.

L'ENTRETIEN DE VOTRE DOUCHE

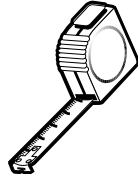
- Ne jamais utiliser de poudre ou de tampon à récurer, ni d'instrument tranchant sur les parties en métal ou en verre. De temps à autre, il suffit de nettoyer la porte avec une solution d'eau et un détergent doux pour conserver l'aspect neuf des panneaux de verre et du cadre en aluminium.
- Nous recommandons de passer une raclette de douche sur les panneaux de verre après chaque utilisation.

Fr

TOOLS REQUIRED / OUTILS REQUIS



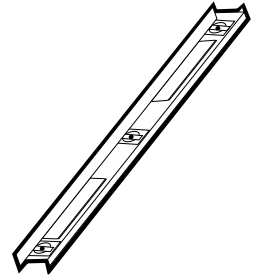
SILICONE
SCÉLLANT



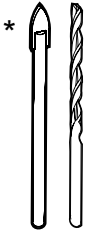
TAPE MEASURE
RUBAN À MESURER



PENCIL
CRAYON



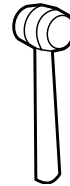
LEVEL
NIVEAU



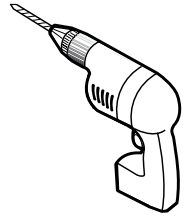
1/4" DRILL BIT
MÈCHE 1/4"



SCREWDRIVERS
TOURNEVIS



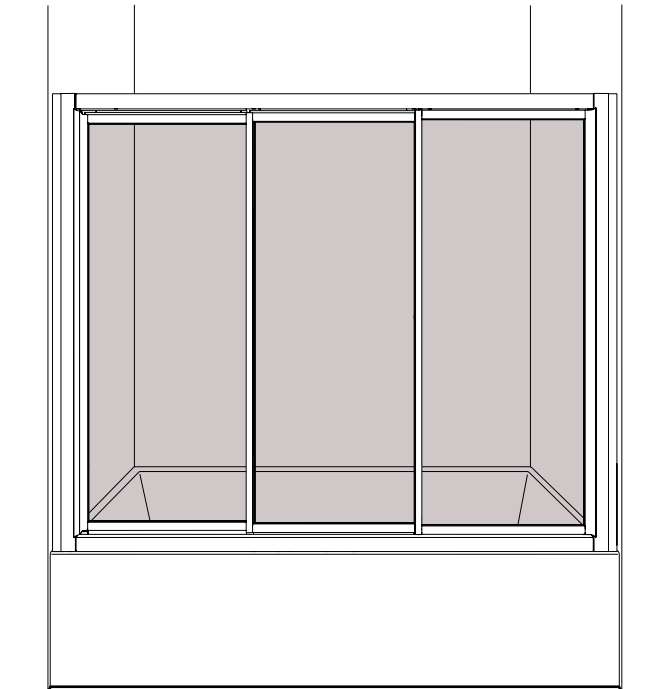
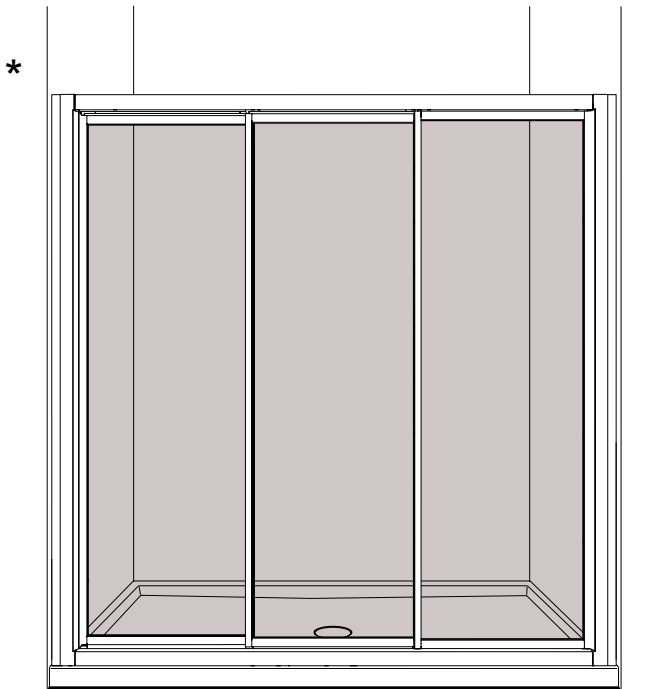
MALLET
MAILLET



DRILL
PERCEUSE

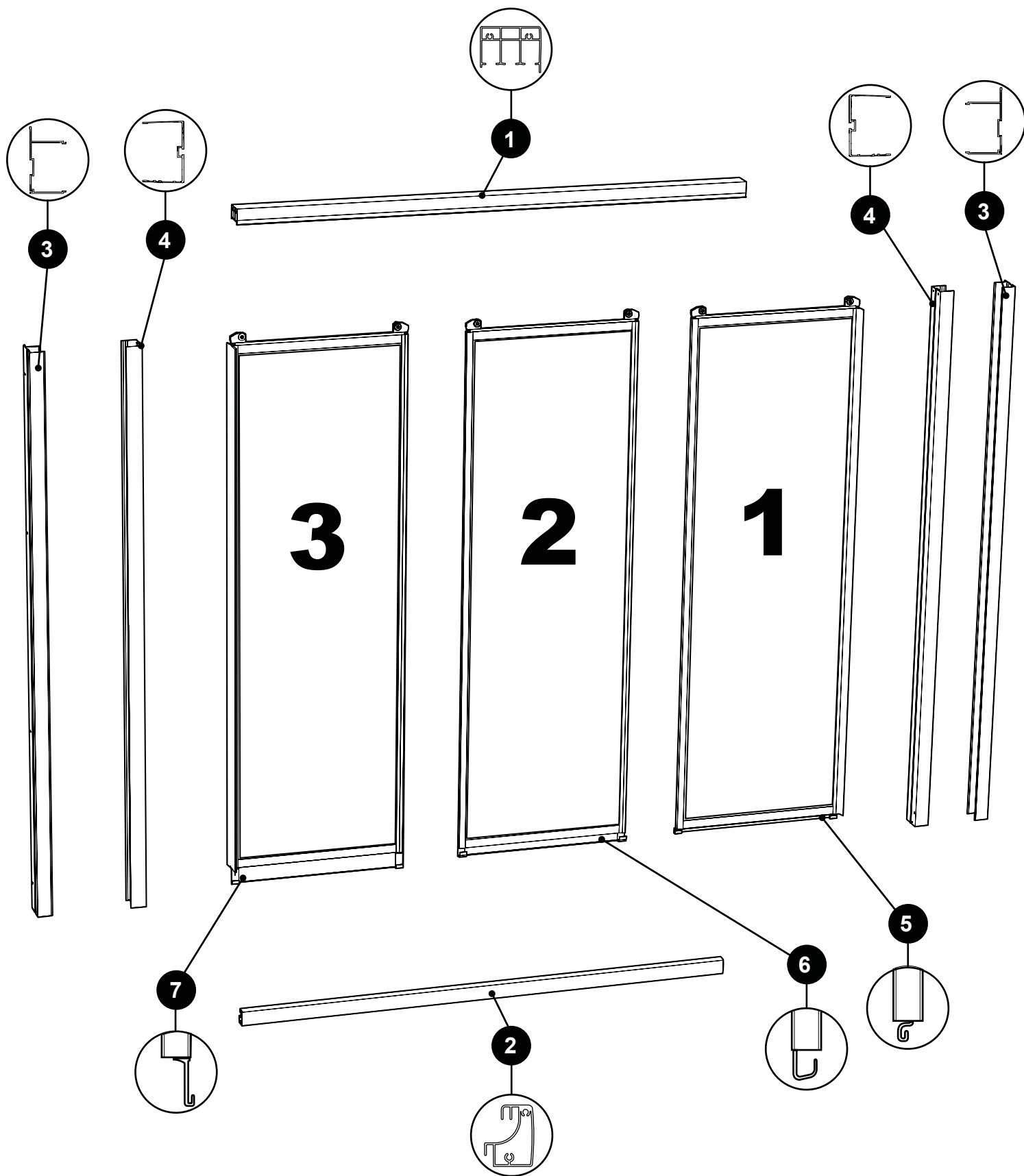
*** Use a 1/4" drill bit when drilling into ceramic tiles**
*** Utiliser une mèche de 1/4" pour percer des tuiles en céramique.**

POSSIBLE CONFIGURATIONS / CONFIGURATIONS POSSIBLES

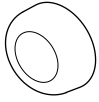


*** This configuration illustrated in this manual.**
*** Cette configuration est illustrée dans ce manuel.**

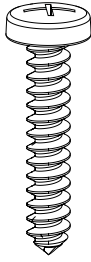
PARTS LISTING / LISTE DES PIÈCES



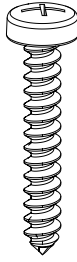
PARTS LISTING / LISTE DES PIÈCES



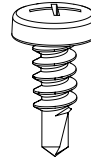
8



9



10



11



12

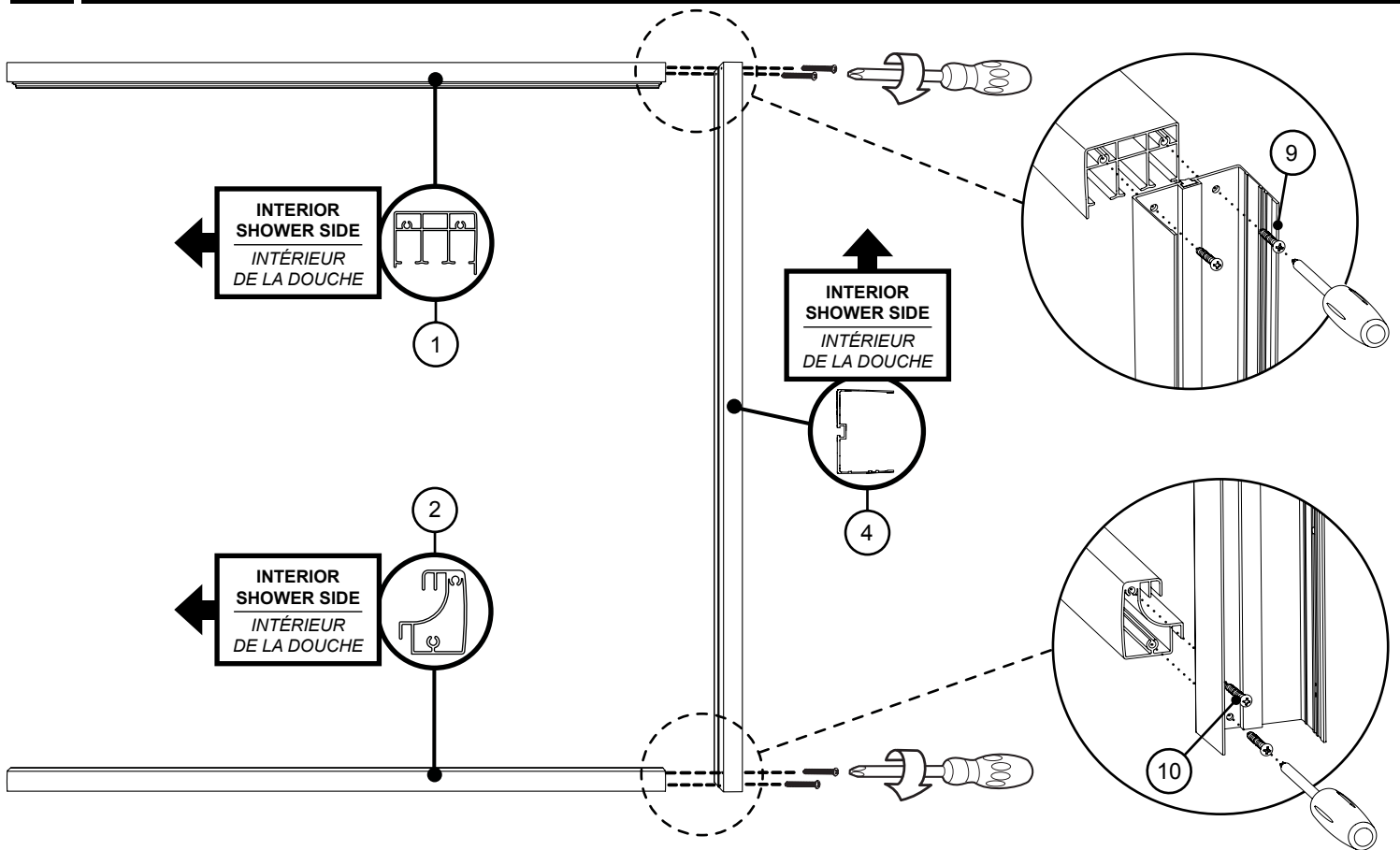


13

ITEM	PARTS AND HARDWARE / PIÈCES ET QUINCAILLERIE	QTY
1	TOP TRACK / RAIL SUPÉRIEUR	1
2	BOTTOM TRACK / RAIL INFÉRIEUR	1
3	WALL JAMB / JAMBAGE MURAL	2
4	EXPANDER / EXTENSEUR	2
5	DOOR PANEL 1 / PANNEAU DE PORTE 1	1
6	DOOR PANEL 2 / PANNEAU DE PORTE 2	1
7	DOOR PANEL 3 / PANNEAU DE PORTE 3	1
8	SCREW CAP / CAPUCHON COUVRE-VIS	16
9	SCREW FOR WALL JAMB AND TOP TRACK / VIS POUR JAMBAGE ET RAIL SUPÉRIEUR	12
10	SCREW FOR BOTTOM TRACK / VIS POUR RAIL INFÉRIEUR	4
11	SELF DRILLING SCREW 3/8" LG / VIS AUTO-PERÇANTE 3/8" LG	8
12	WALL PLUG / CHEVILLE	8
13	SCREW CAP BACK / L'ARRIÈRE DU CAPUCHON COUVRE-VIS	16

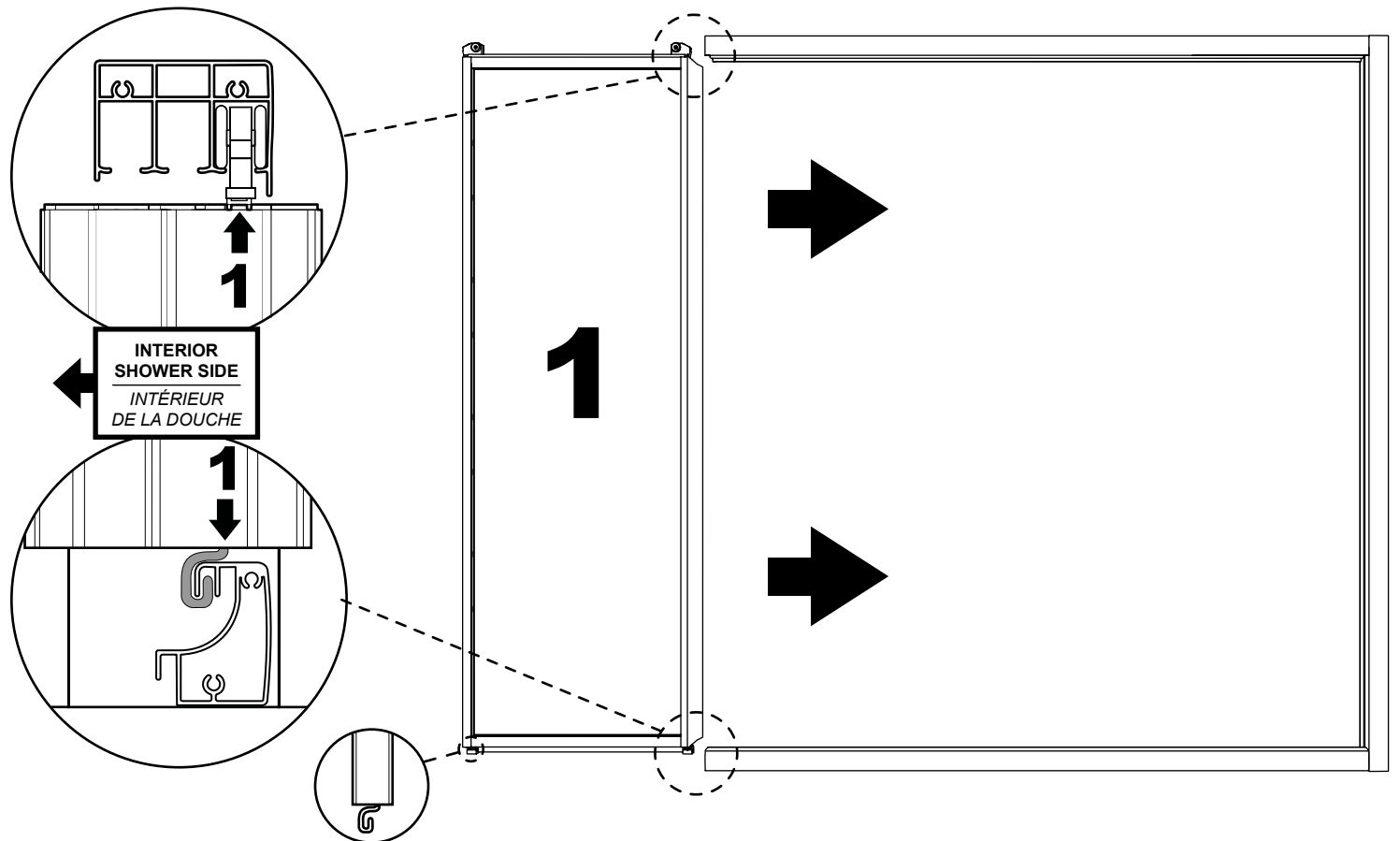
1

ASSEMBLE FRAME / ASSEMBLER LE CADRE



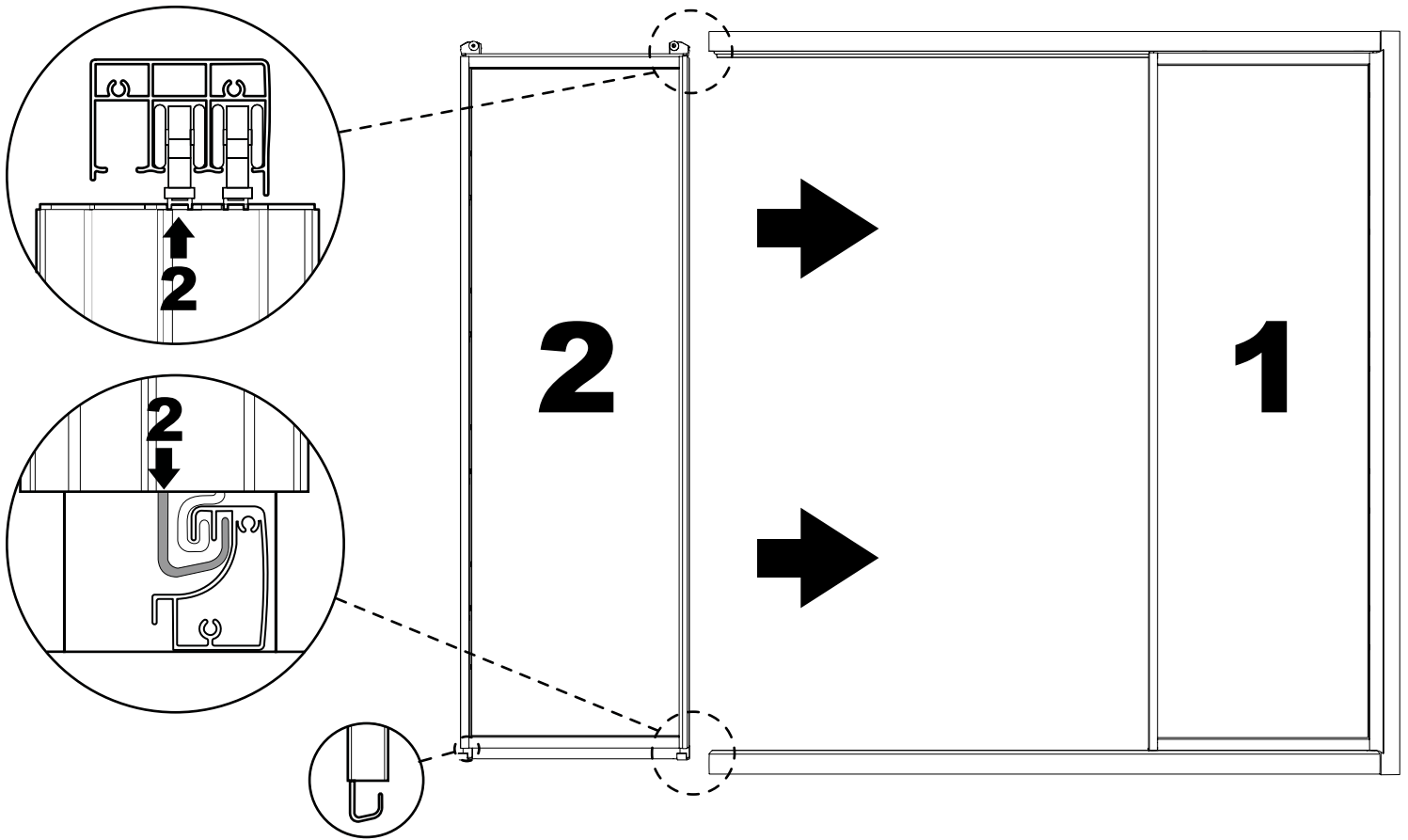
2

INSERT DOOR PANEL 1 / INSÉRER LE PANNEAU DE PORTE 1



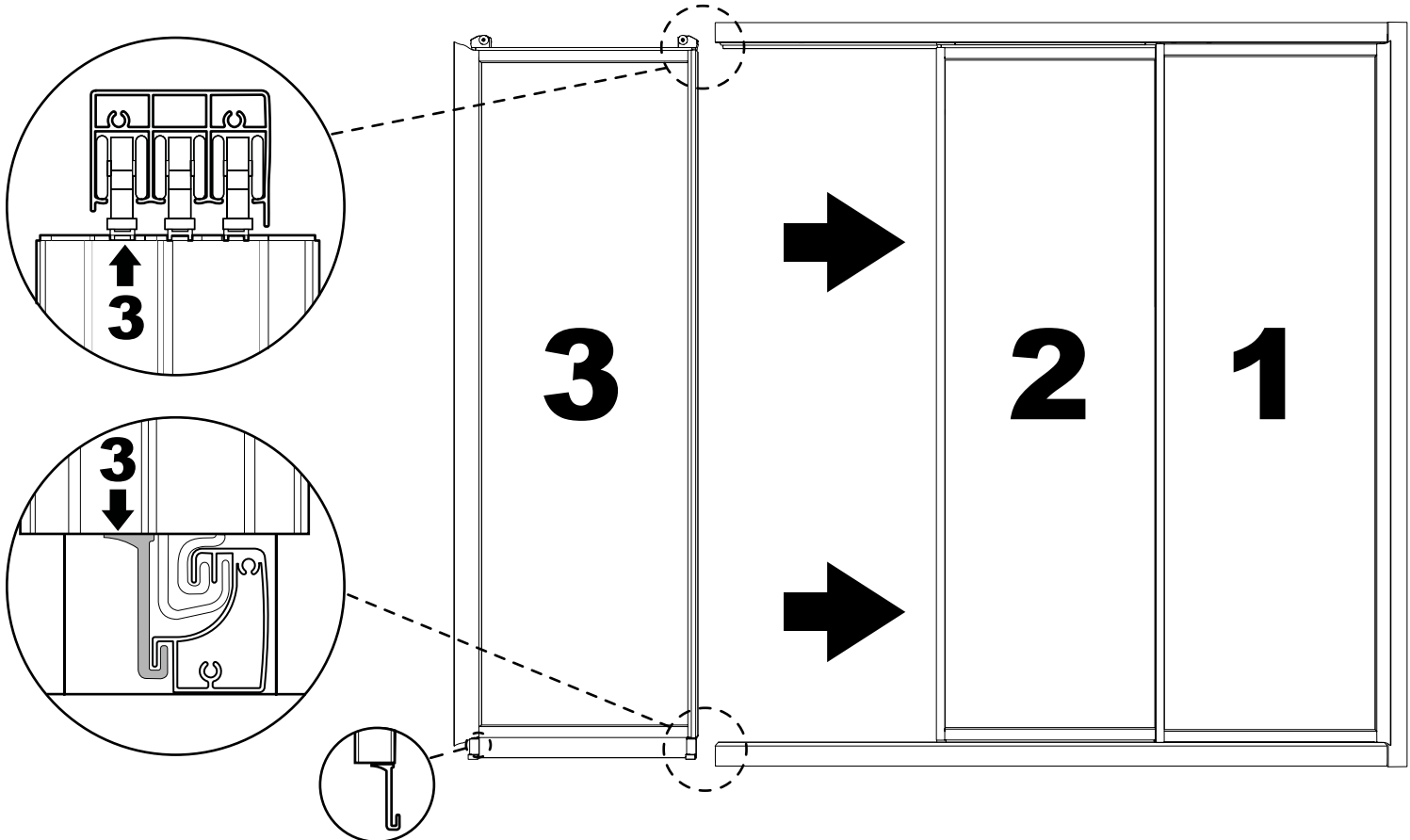
3

INSERT DOOR PANEL 2 / INSÉRER LE PANNEAU DE PORTE 2



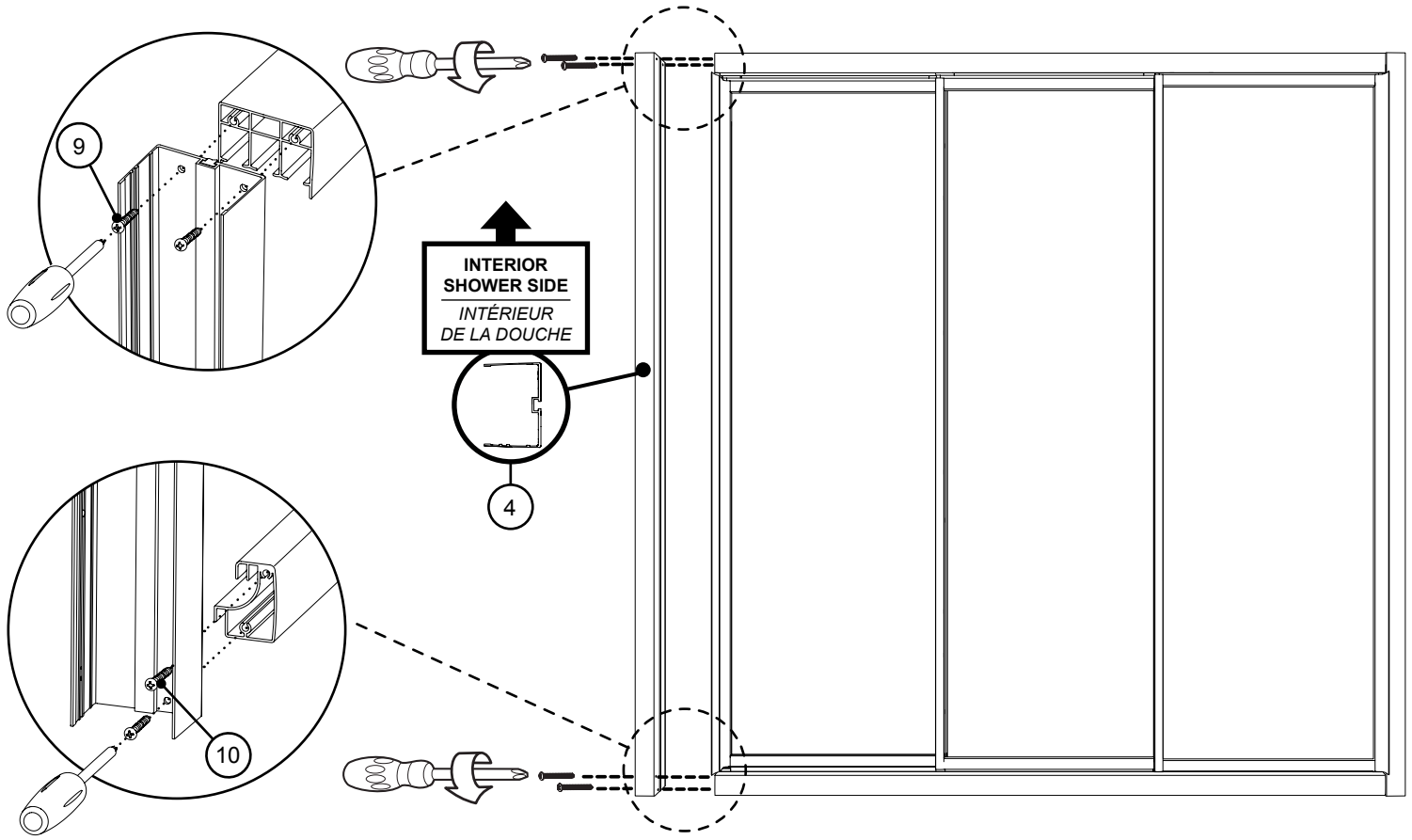
4

INSERT DOOR PANEL 3 / INSÉRER LE PANNEAU DE PORTE 3



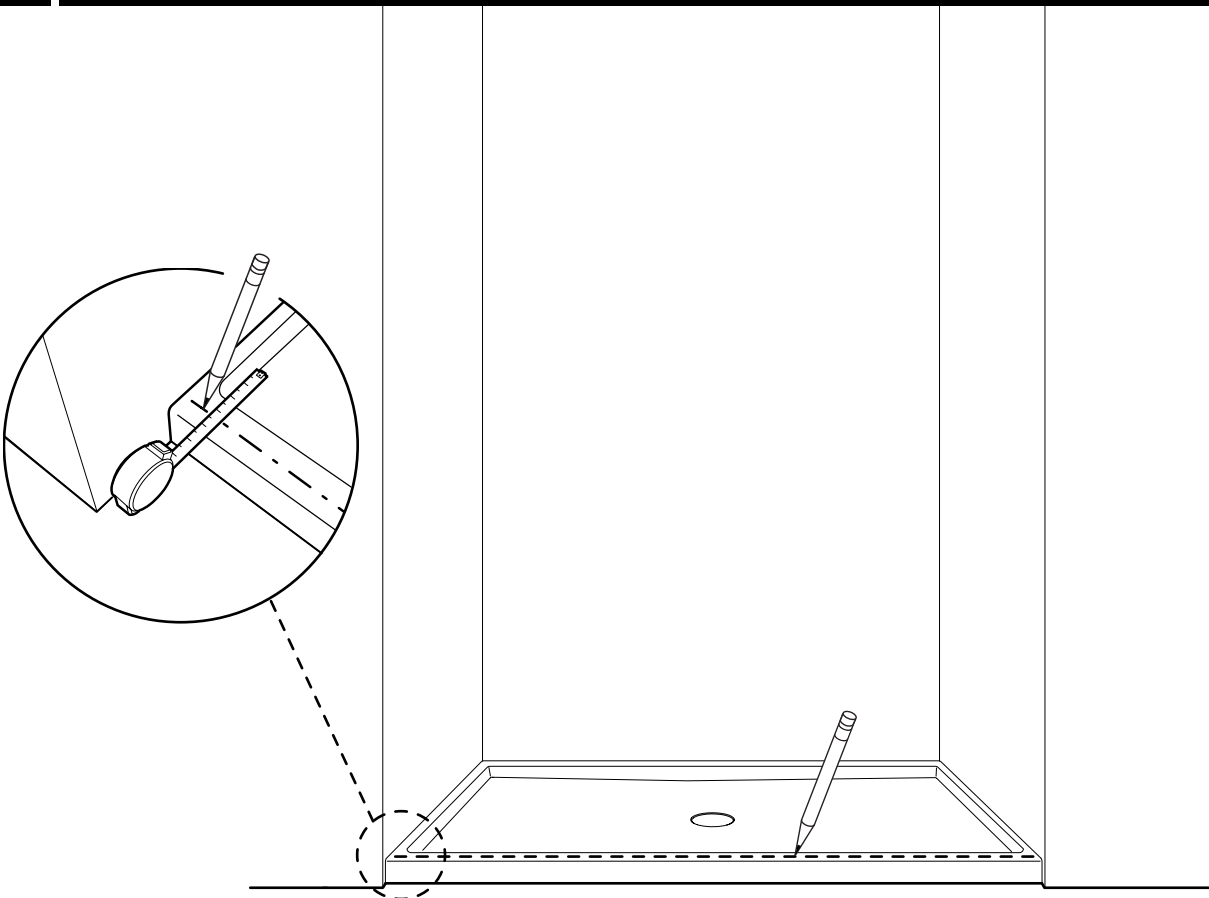
5

ASSEMBLE THE EXPANDER / ASSEMBLER L'EXTENSEUR



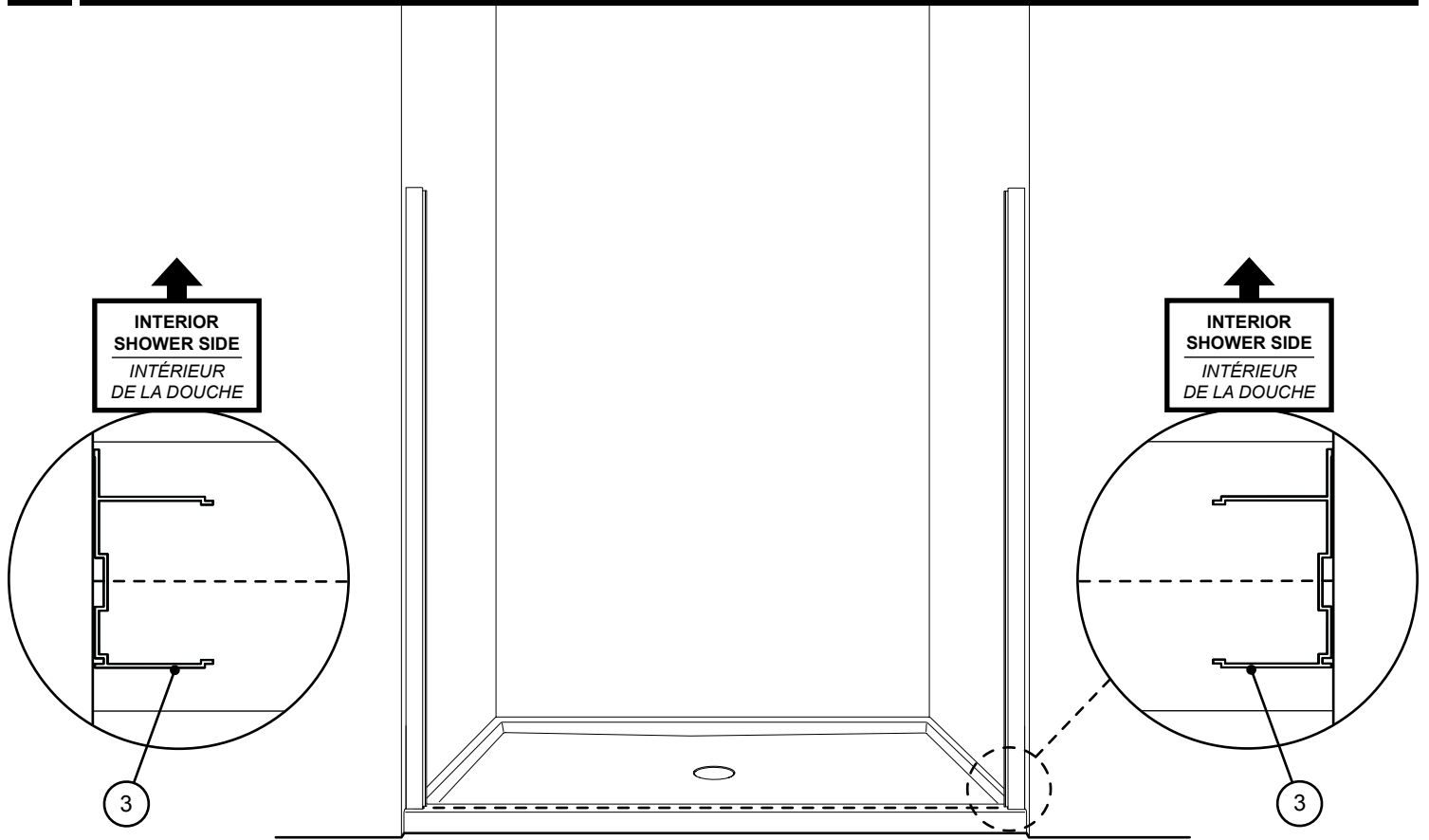
6

MARK CENTER LINE / MARQUER LA LIGNE DU CENTRE



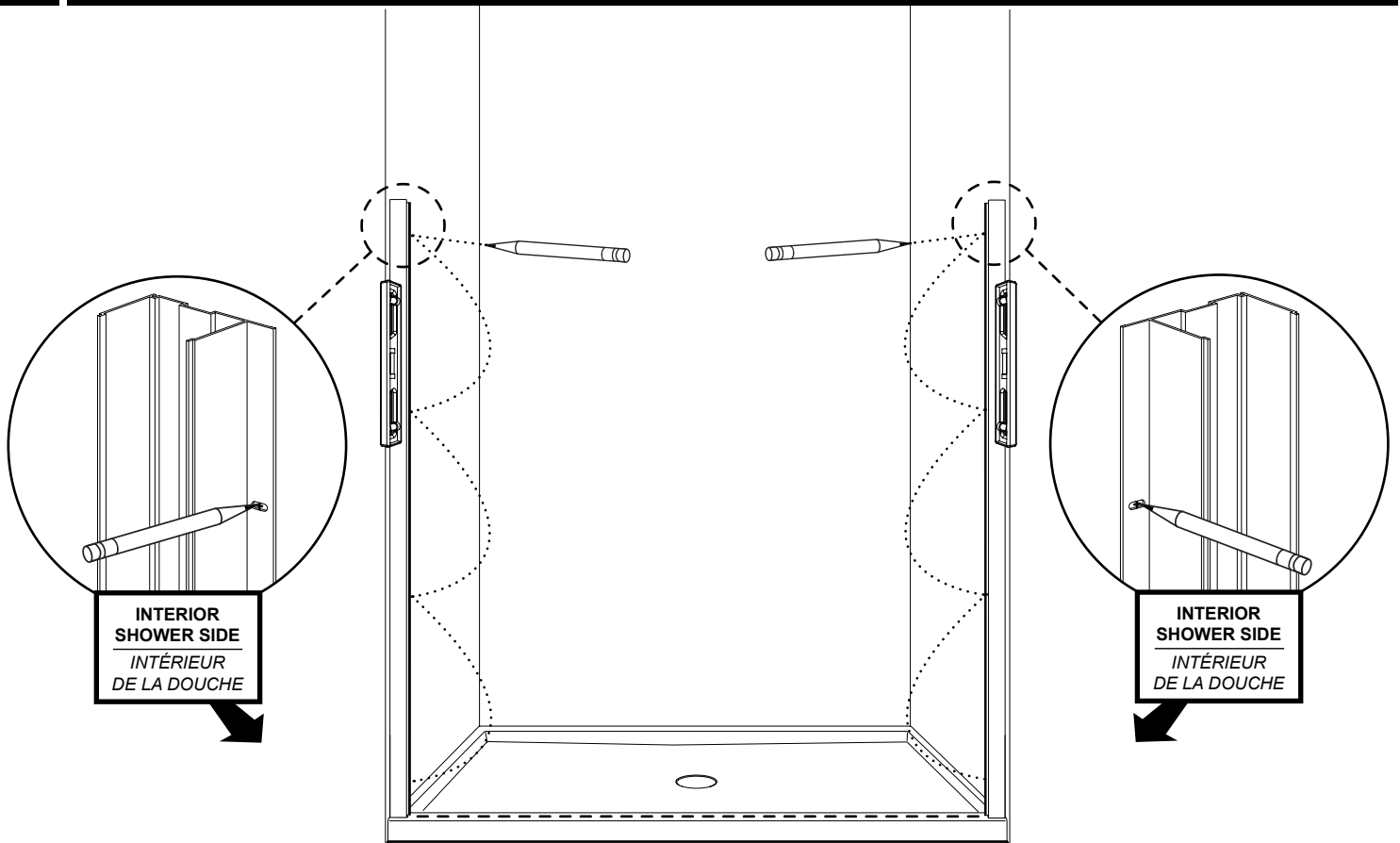
7

PLACE CENTER OF WALL JAMB ON THE LINE / PLACER LE CENTRE DU JAMBAGE SUR LA LIGNE



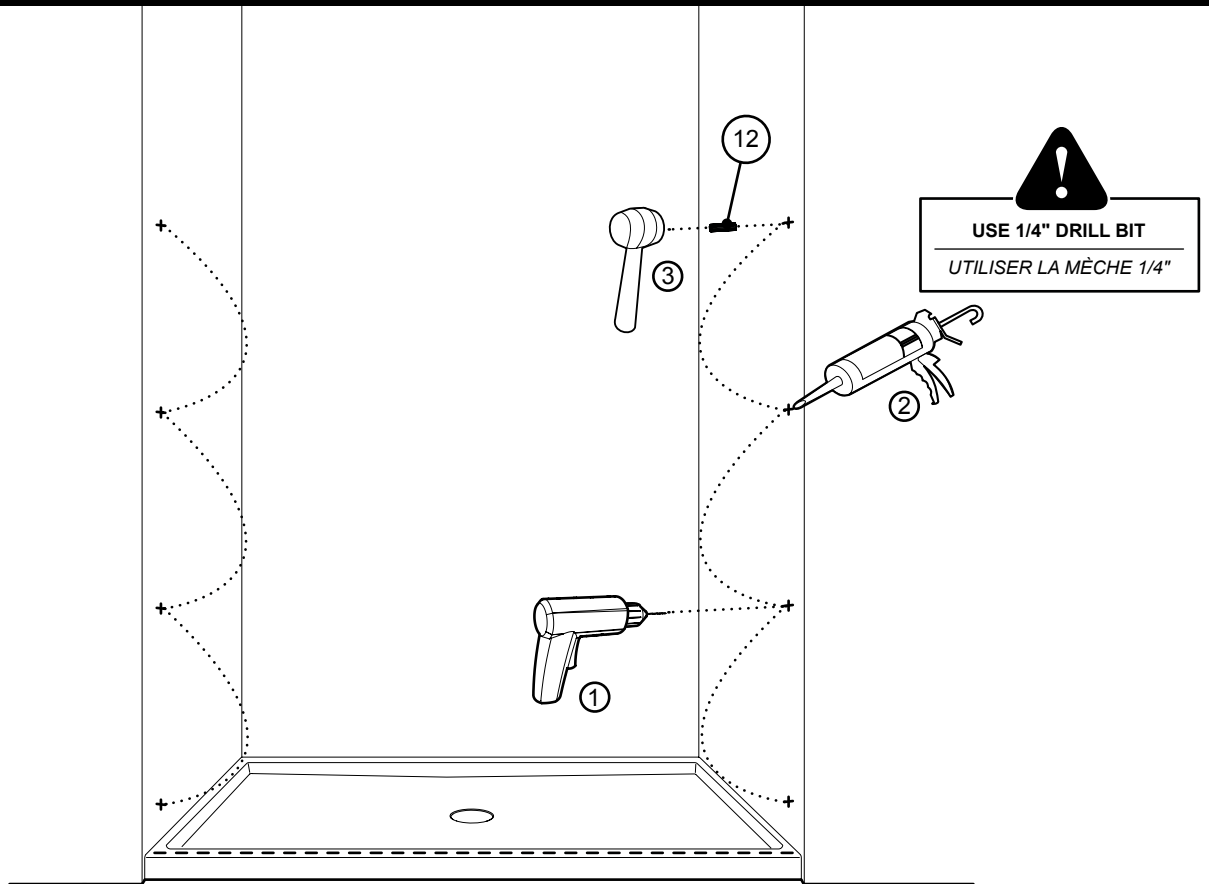
8

MARK THE DRILLING LOCATION / MARQUER LES POINTS DE PERÇAGE



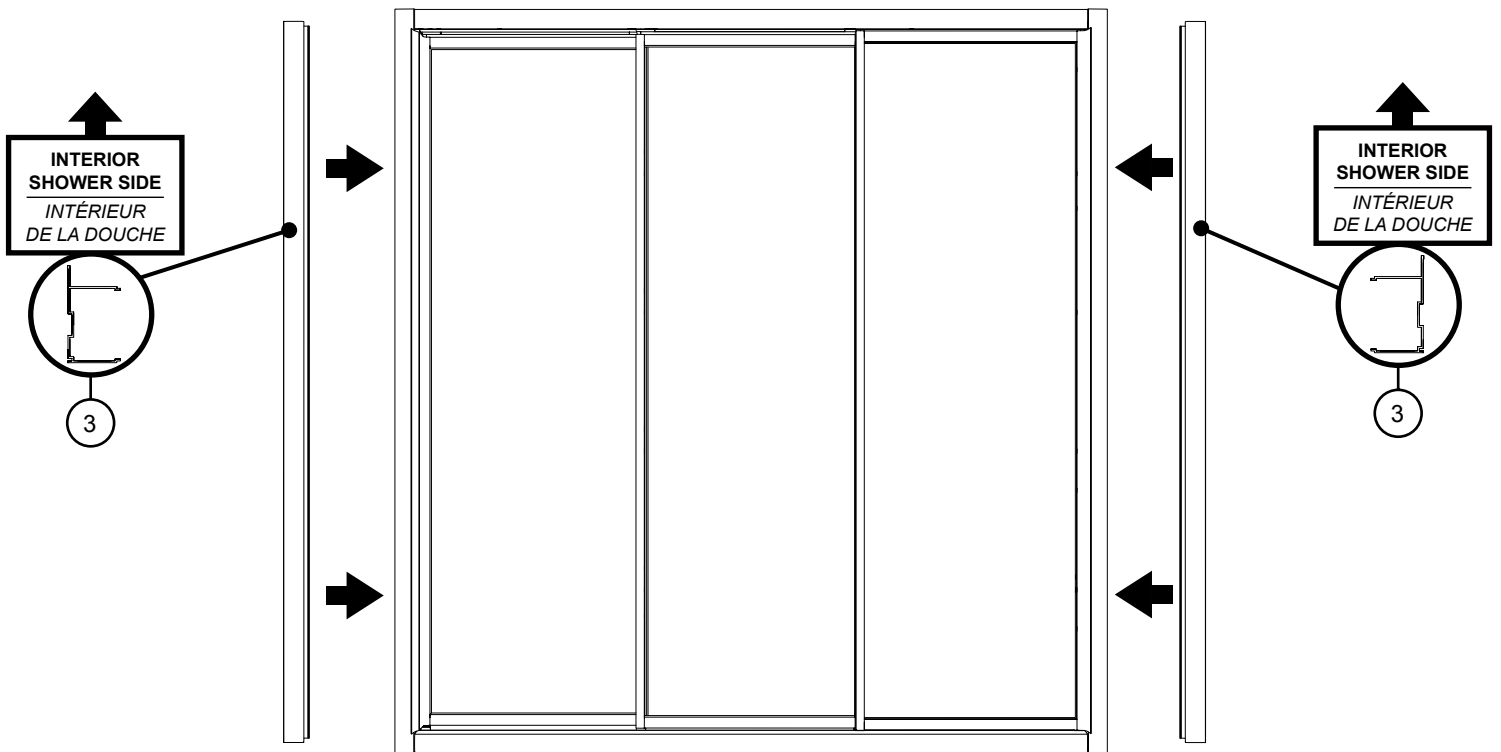
9

DRILL, APPLY SILICONE & INSERT WALL PLUGS / PERCER, APPLIQUER DU SILICONE & INSÉRER LES CHEVILLES



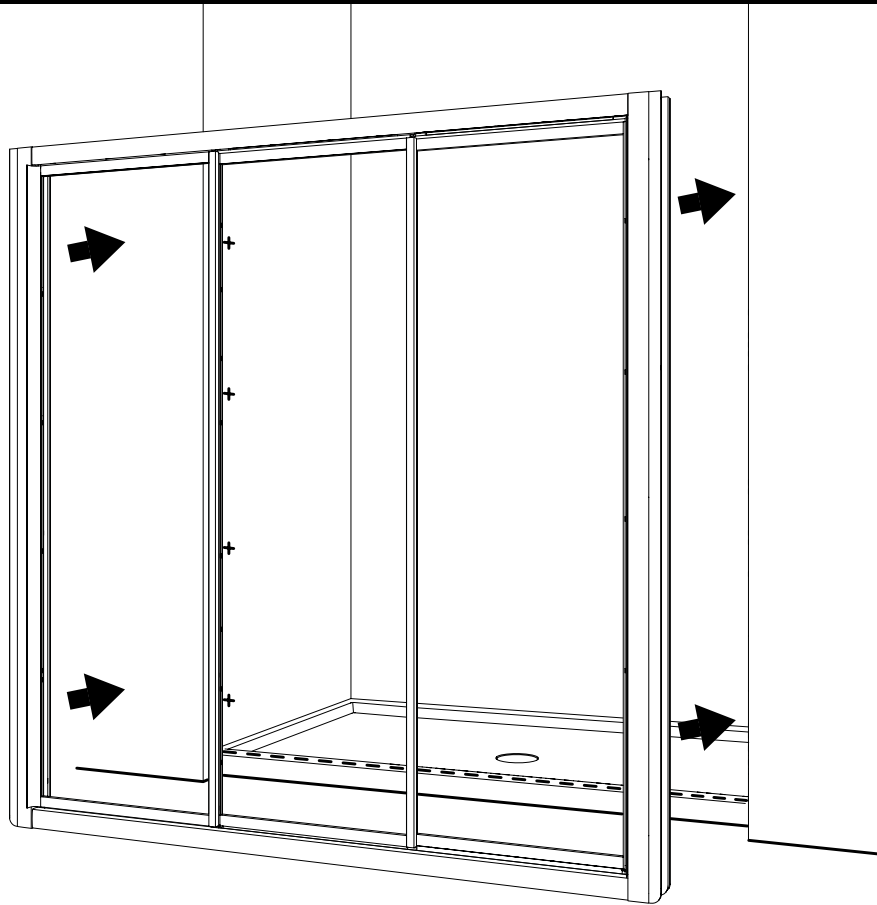
10

INSERT THE WALL JAMBS / INSÉRER LES JAMBAGES



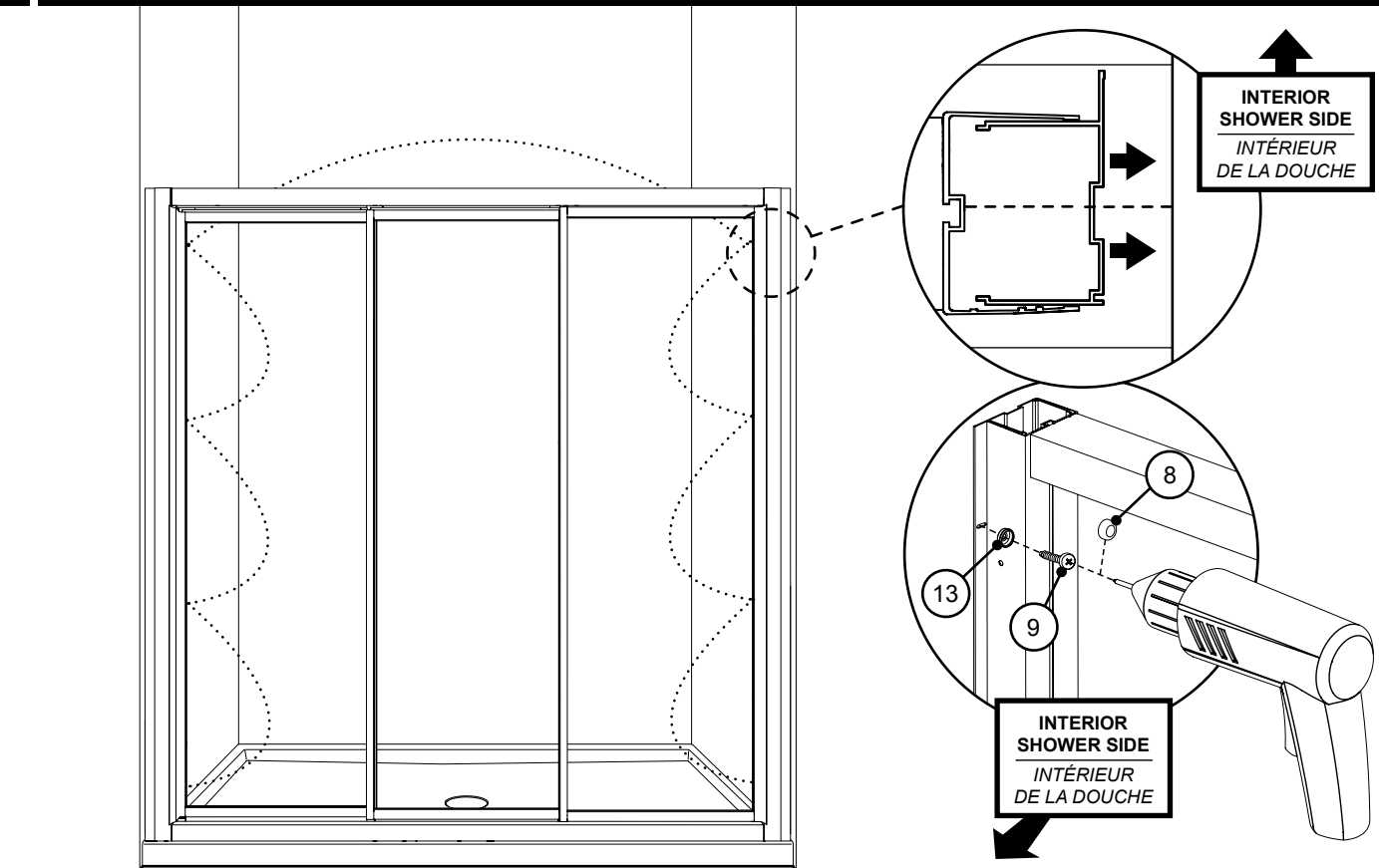
11

INSERT ASSEMBLED FRAME ON THE BASE / INSÉRER L'ASSEMBLAGE DU CADRE SUR LA BASE



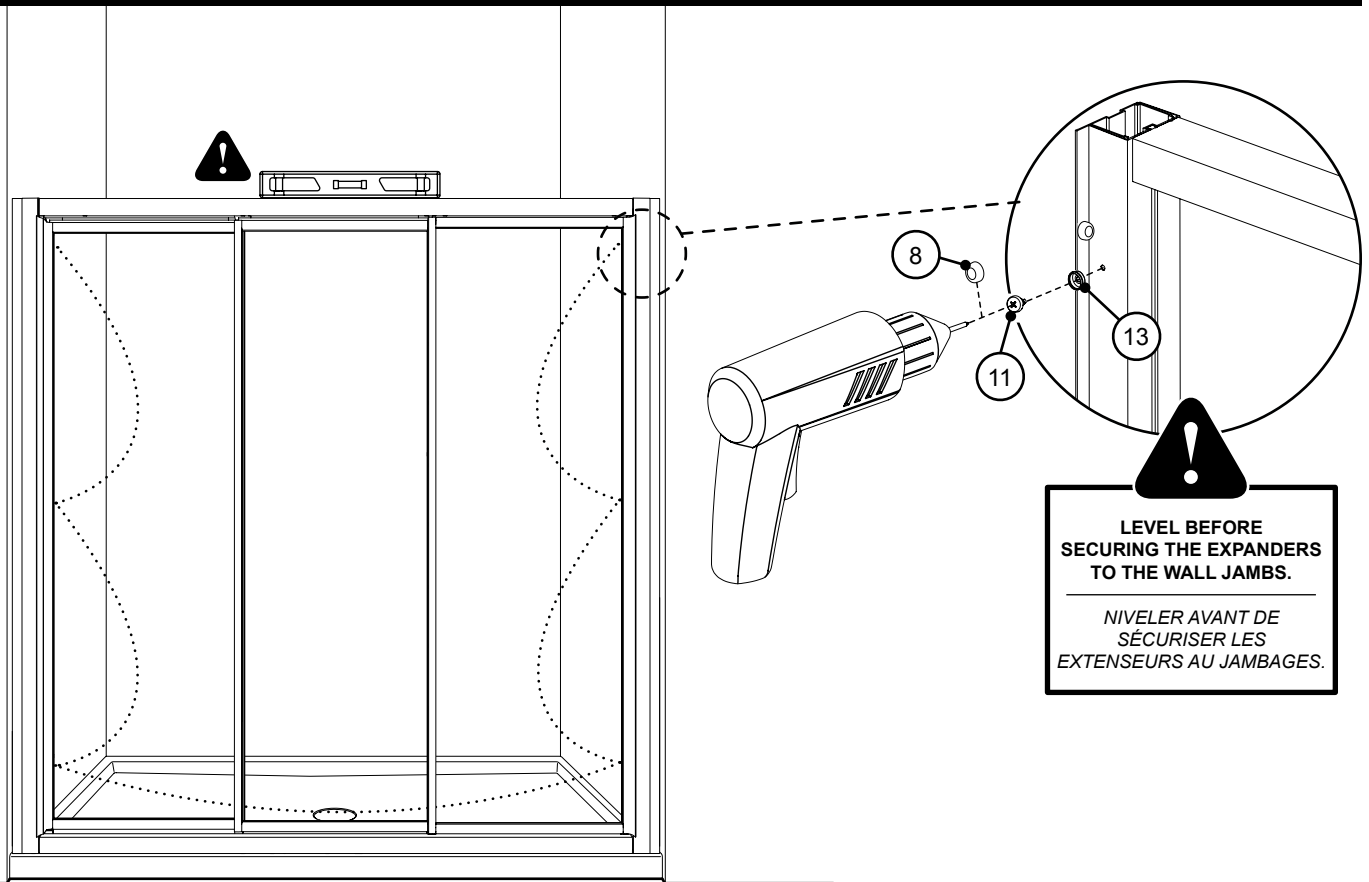
12

SECURE THE WALL JAMBS / SÉCURISER LES JAMBAGES



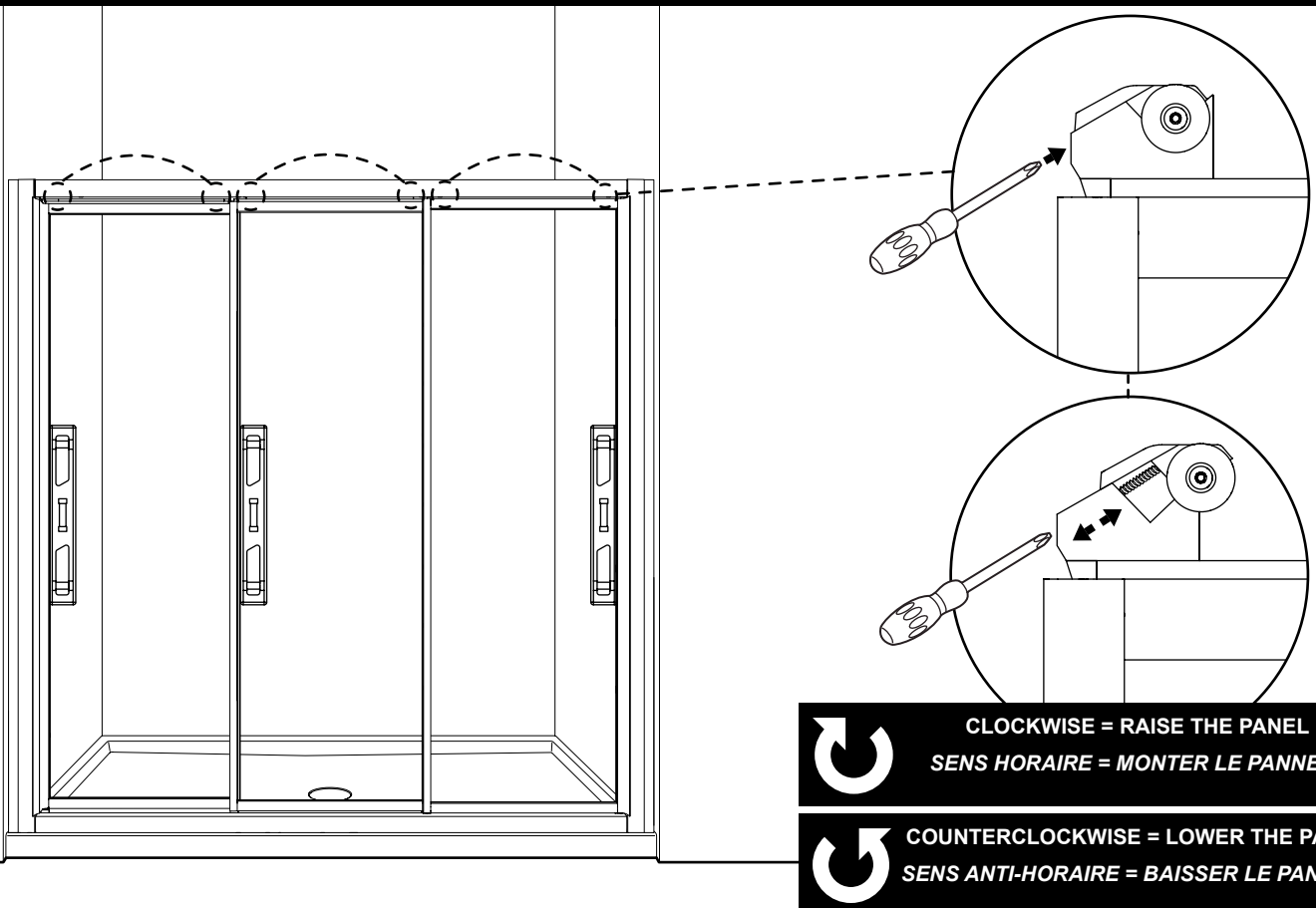
13

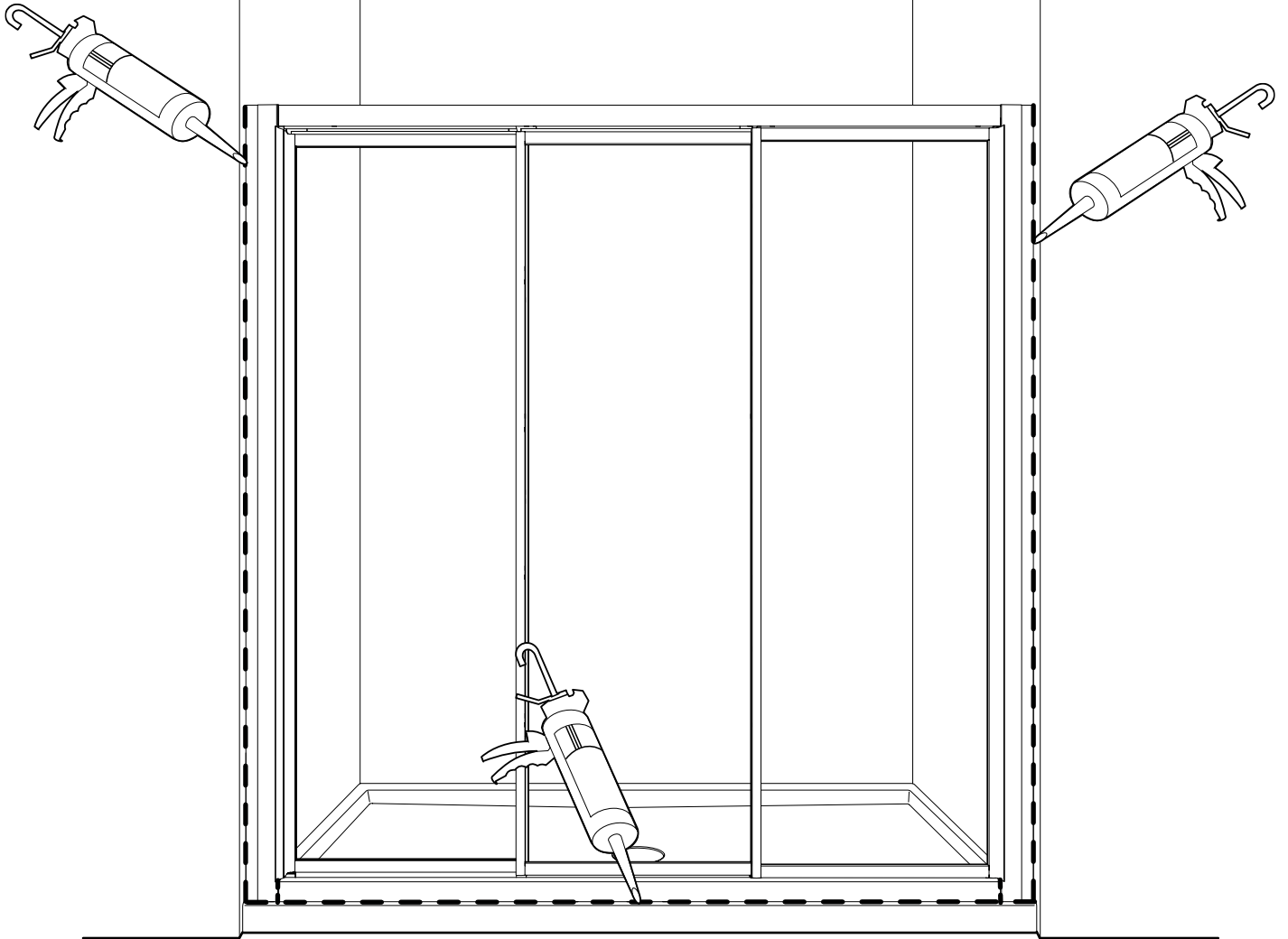
SECURE THE EXPANDERS TO THE WALL JAMBS / SÉCURISER LES EXTENSEURS AUX JAMBAGES



14

ADJUST THE SHOWER UNIT / AJUSTER LA DOUCHE





24 HOURS
HEURES