



Single Handle Pressure Balance Shower Faucet Only Trim Kit

*Grifoía solo para grifo de ducha con balanceo
de presión de una manija*

*Mélangeur 2 trous avec régulateur de débit
pour douchette à simple poignée*

SAFETY TIPS

- When using a solder alloy that has a tin content of greater than 95%, you may need to use more heat than can be supplied by using MAPP gas or propane.
- Avoid heat damage: Remove cartridge and inner valve components before soldering.

CONSEJOS DE SEGURIDAD

- Si suelda con una aleación que contenga más del 95% de estaño, es posible que necesite más intensidad de calor que el producido por el gas MAPP o propano.
- Para evitar daños durante la soldadura, antes de comenzar remueva el cartucho y los componentes interiores de la válvula.

CONSEILS DE SÉCURITÉ

- L'usage d'un alliage de soudure contenant plus de 95% d'étain peut nécessiter plus de chaleur que peut en produire le gaz MAPP ou le propane.
- Éviter les dommages causés par la chaleur : enlever la cartouche et les composants internes du robinet avant de souder.



Before Your Installation *Antes de Instalar Avant l'installation*

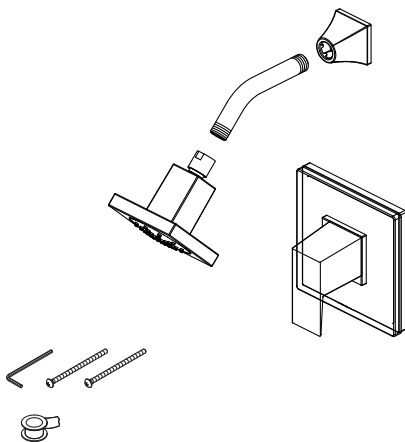
Check to make sure you have the following parts indicated below:

Verifique que tenga todas las partes indicadas:

Vérifier pour vous assurer que vous possédez les pièces au bas:

D500533T/ D502533T/ D501533T/ D503533T

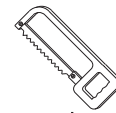
Shown/Mostrado/Illustré



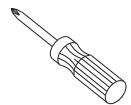
Tools You Will Need *Herramientas Necesarias Outils dont vous aurez besoin*



Adjustable wrench
*Llave ajustable
Clé à molette*



Hacksaw
*Sierra para metales
Scie à métaux*



Phillips screwdriver
*Destornillador cruciforme
Tournevis Phillips*

Pub No. IM-kit SO/10-14

Need Help? Please call our toll-free Customer service line at **1-888-328-2383** or **WWW.DANZE.COM** for additional assistance or service.

Requiere asistencia? Favor llamar a nuestro servicio a clientes sin costo al **1-888-328-2383** o **WWW.DANZE.COM** para asistencia adicional o servicio.

Besoin d'aide? Veuillez communiquer avec notre service à la clientèle au numéro sans frais **1-888-328-2383** ou **WWW.DANZE.COM** pour obtenir du service ou de l'aide additionnels.

Faucet Installation Procedures / *Instalación del Grifo* / *Procédures d'installation du robinet*

Danze recommends that plumbing products be installed by a licensed professional.

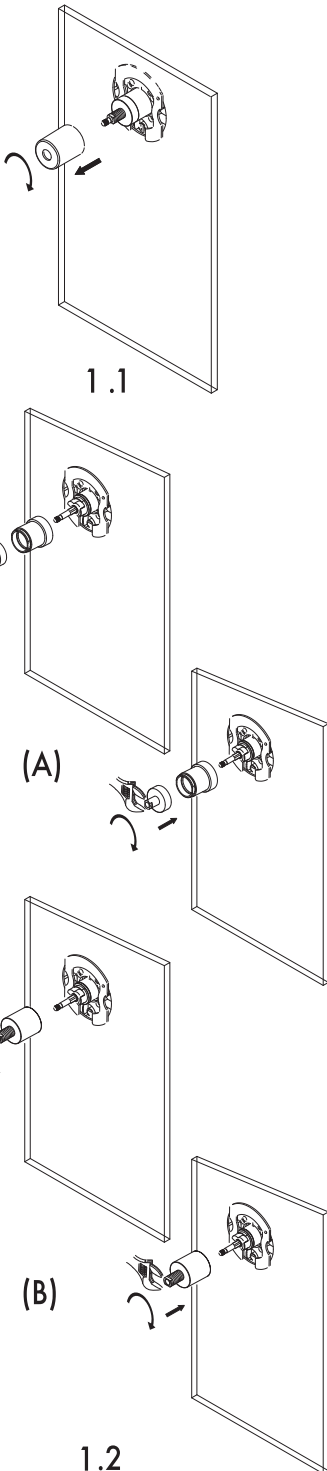
Danze aconseja que sea un profesional autorizado quien instale los productos de plomería.

Danze recommande que les articles de plomberie soient installés par un professionnel qualifié.

Shut off the main water supply before installation by turning the valves clockwise.

Antes de realizar la instalación, cierre el suministro principal de agua girando las válvulas en sentido horario

Fermez l'alimentation principale en eau avant l'installation en tournant les valves d'alimentation dans le sens horaire



1. Installing the Escutcheon and Handle Assembly onto the Valve Body:

1.1: Before installing the escutcheon, remove the plastic cap from the plaster guard by twisting the cap clockwise.

1.2: A. Danze ceramic cartridge valves are supplied with a chrome finished valve sleeve and bonnet nut. Special finish trim sets for Melrose, Antioch, Sheridan, Bannockburn, Aerial, Eastham and Cape Anne collections (where the sleeve or bonnet is visible under the handle) are supplied with a matching sleeve and bonnet nut. To install matching trim, remove sleeve/bonnet nut from the valve body, and replace with the sleeve/bonnet.

B. Danze 500 series valves are supplied with a different chrome finished bonnet nut. Special finish trim sets for Melrose, Antioch, Sheridan, Bannockburn, Aerial, Eastham and Cape Anne collection (where the bonnet nut is visible under the handle) are supplied with a matching bonnet nut. To install matching trim, remove bonnet nut from the 500 series valve body, and replace with the bonnet.

1.3: Attach the escutcheon to the valve body using screws provided.

1.4: Install the handle assembly to the valve stem and tighten the set screw located on the bottom of the handle. Install the insert after tightening the set screw to the stem.

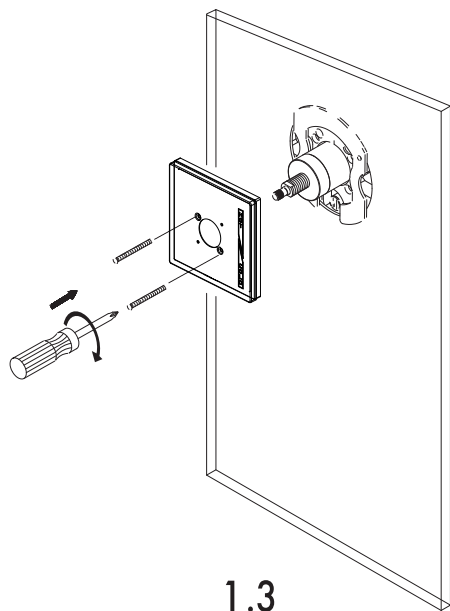
Note: When installing the handle assembly, rotate the stem clockwise to close the valve. Lever handles should be in the vertical position when the valve is closed.

Instale el escudo y la llave en la válvula.

1.1: Antes de instalar el escudo, remueva la tapa de plástico de la protección para pared, girándola en sentido de las agujas del reloj.

1.2: A. Las válvulas vienen con una cubierta y tuerca tapa con acabado de cromo. Para las colecciones Melrose, Antioch, Sheridan, Bannockburn, Aerial, Eastham y Cape Ann en las que la cubierta y la tuerca tapa se ven debajo de la llave, estas piezas vienen con conjuntos de piezas exteriores que hacen juego. Para instalar una pieza exterior, quite la cubierta o la tuerca tapa de la válvula y sustitúyala por otra cubierta o tuerca tapa.

Maintenance Your new faucet is designed for years of trouble-free performance. Keep it looking new by cleaning it periodically with a soft cloth. Avoid abrasive cleaners, steel wool and harsh chemicals as these will dull the finish and void your warranty.



1.3

B. Las válvulas de la serie 500 de Danze vienen con tuercas tapa con diferentes acabados de cromo. Para las colecciones Melrose, Antioch, Sheridan, Bannockburn, Aerial, Eastham y Cape Ann, en las que la tuerca tapa se ve debajo de la llave, esta pieza viene con conjuntos de piezas exteriores que hacen juego con la tuerca tapa. Para instalar una pieza exterior, quite la tuerca tapa del cuerpo de la válvula de la serie 500 y sustitúyala por otra tuerca tapa.

1.3: Sujete el escudo a la válvula con los tornillos provistos.

1.4: Instale la llave en el vástago de la válvula; apriete el tornillo de presión situado en la parte inferior de la llave. Instale la tapa del orificio tras apretar el tornillo de presión en el vástago.

Nota: Al instalar la llave, gire el vástago en el sentido de las agujas del reloj para cerrar la válvula. Las llaves deben estar en posición vertical cuando la válvula está cerrada.

Installer l'écusson et la manette sur le corps du robinet.

1.1 : Avant d'installer l'écusson, enlever le capuchon de plastique du protège-plâtre en tournant le capuchon dans le sens des aiguilles d'une montre.

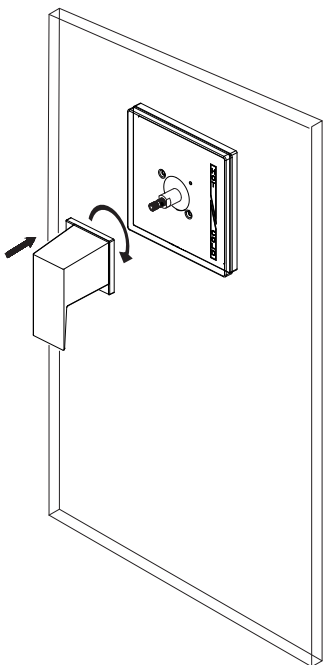
1.2: A. Les valves sont fournies avec un manchon de valve et un écrou de chapeau chromés. Des garnitures de fini assorti sont fournies pour les modèles Melrose, Antioch, Sheridan, Bannockburn, Aerial, Eastham et Cape Ann (manchon de valve et écrou de chapeau visibles sous la manette). Enlever le manchon et l'écrou de chapeau du corps du robinet et les remplacer par les pièces assorties.

B. La gamme de robinets Danze 500 comprend différents écrous de chapeau au fini chrome. Les garnitures aux finis spéciaux fournies pour les modèles Melrose, Antioch, Sheridan, Bannockburn, Aerial, Eastham et Cape Ann (écrou de chapeau visible sous la manette) comprennent des écrous de chapeau assortis. Retirer l'écrou de chapeau du corps du robinet de la gamme 500 et le remplacer par l'écrou assorti.

1.3 : Fixer l'écusson au corps du robinet en utilisant les vis fournies

1.4 : Fixer la manette à la tige de la valve; serrer la vis de pression au bas de la manette. Mettre le capuchon en place après avoir serré la vis de pression à la tige.

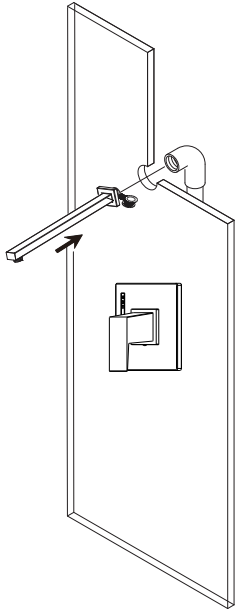
Remarque : Pour fixer la manette, faire tourner la tige dans le sens des aiguilles d'une montre pour fermer la valve. Les manettes à levier doivent être à la verticale quand la valve est fermée.



1.4

Mantenimiento Su grifo nuevo está diseñado para brindar años de servicio sin problemas. Mantenga su apariencia nueva limpiándolo periódicamente con un paño suave. Evite limpiadores abrasivos, estropajo de acero y químicos cáusticos porque deslustrarán el acabado y anularán la garantía.

Entretien Votre nouveau robinet est conçu pour fonctionner sans problème, des années durant. Le nettoyez périodiquement avec un chiffon doux pour qu'il conserve la même apparence qu'à l'état neuf. Éviter les nettoyeurs abrasifs, la laine d'acier et les produits chimiques forts puisqu'ils endommageront le fini et rendront votre garantie nulle.



2.1

2. Installing the Showerarm with Trim Ring and the Showerhead

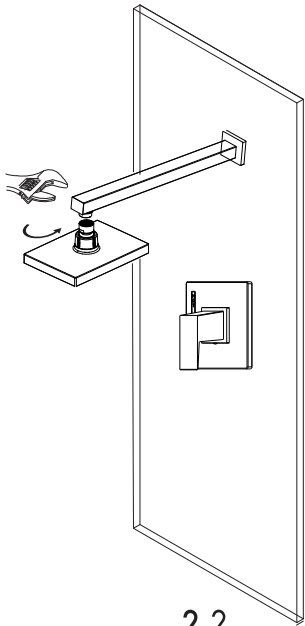
- 2.1 Apply pipe tape to the threads on both ends of the showerarm. Slide the shower trim ring onto the showerarm and install the shower arm to the elbow located in the wall cavity. Tighten and align this to sit horizontally. Before installing the showerhead, flush the shower piping with water to clear any debris.
- 2.2 Install the showerhead and tighten with a wrench.

Instale el brazo de la ducha con la brida y la ducha

- 2.1 Aplique cinta de plomería a los extremos roscados del brazo de la ducha. Deslice la brida en el brazo de la ducha, e instale el brazo al tubo tipo codo dentro de la pared. Ajuste y alíne en forma vertical. Antes de instalar la ducha, haga correr el agua para eliminar residuos.
- 2.2 Instale la ducha y ajuste con una llave de tuerca.

Installer le bras de douche avec la bride et la pomme de douche.

- 2.1 Appliquer du ruban pour tuyau sur les filets aux deux extrémités du bras de douche. Glisser la bride de douche sur le bras de douche, puis installer le bras de douche au coude situé dans la cavité murale. Serrer et positionner à la verticale. Avant d'installer la pomme de douche, faire couler de l'eau dans les tuyaux de douche pour éliminer tout débris.
- 2.2 Installer la pomme de douche et serrer à l'aide d'une clé.



2.2

Need Help? Please call our toll-free Customer service line at **1-888-328-2383** or **WWW.DANZE.COM** for additional assistance or service.

Requiere asistencia? Favor llamar a nuestro servicio a clientes sin costo al **1-888-328-2383** o **WWW.DANZE.COM** para asistencia adicional o servicio.

Besoin d'aide? Veuillez communiquer avec notre service à la clientèle au numéro sans frais **1-888-328-2383** ou **WWW.DANZE.COM** pour obtenir du service ou de l'aide additionnels.