

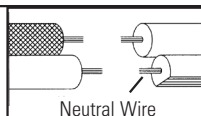
- 1) **TURN OFF POWER.**
IMPORTANT: Before you start, NEVER attempt any work without shutting off the electricity until the work is done.
 - a) Go to the main fuse, or circuit breaker, box in your home. Place the main power switch in the "OFF" position.
 - b) Unscrew the fuse(s), or switch "OFF" the circuit breaker switch(s), that control the power to the fixture or room that you are working on.
 - c) Place the wall switch in the "OFF" position. If the fixture to be replaced has a switch or pull chain, place those in the "OFF" position.
- 2) Find the appropriate threaded holes on mounting strap. Assemble mounting screws into threaded holes.
- 3) Attach mounting strap to outlet box. (Screws not provided). Mounting strap can be adjusted to suit position of fixture.
- 4) Make wire connections (connectors not provided.) Reference chart below for correct connections and wire accordingly.

INSTRUCTIONS

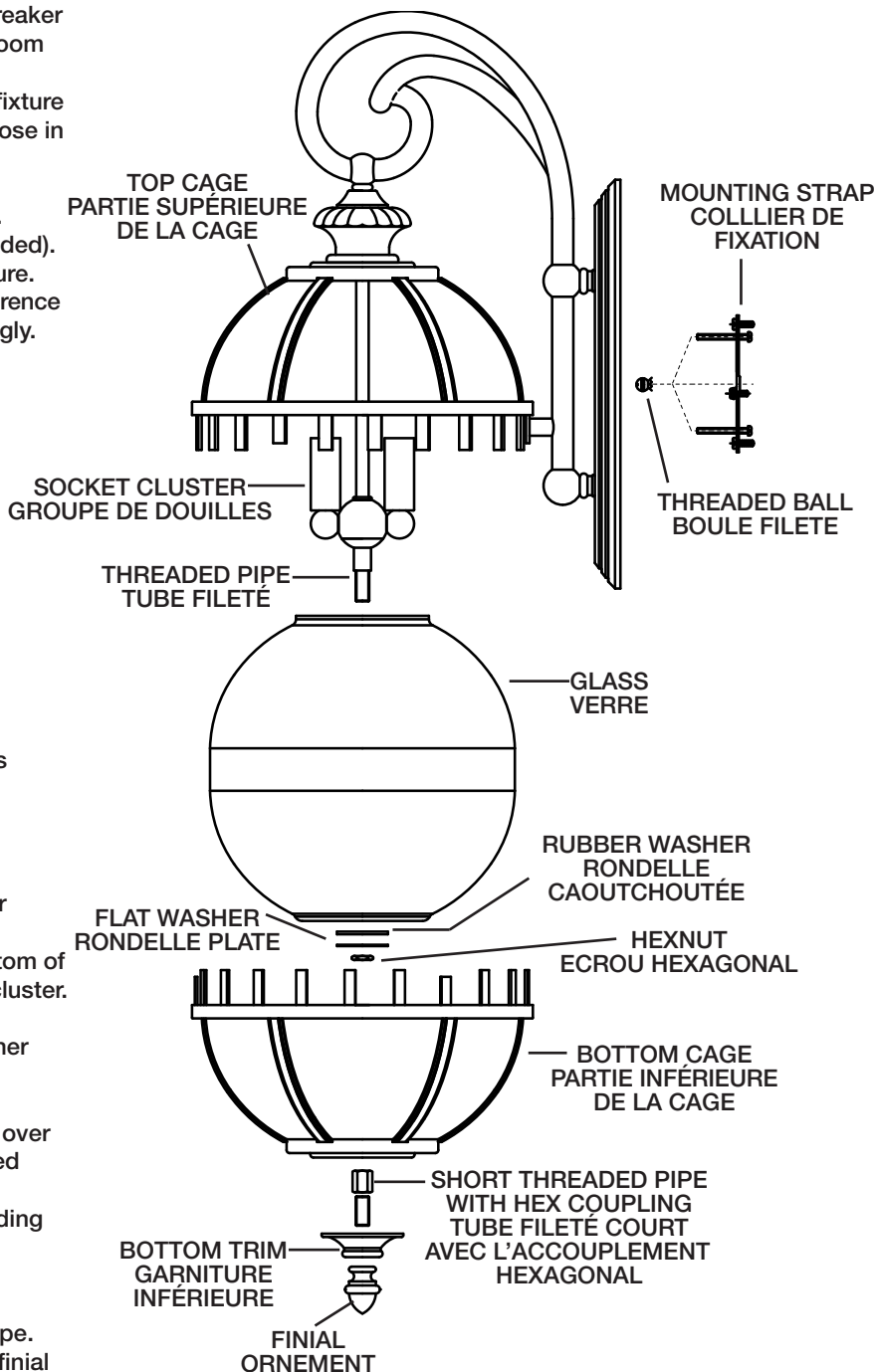
For Assembling and Installing Fixtures in Canada
 Pour L'assemblage et L'installation Au Canada

Connect Black or Red Supply Wire to:	Connect White Supply Wire to:
Black	White
*Parallel cord (round & smooth)	*Parallel cord (square & ridged)
Clear, Brown, Gold or Black without tracer	Clear, Brown, Gold or Black with tracer
Insulated wire (other than green) with copper conductor	Insulated wire (other than green) with silver conductor

*Note: When parallel wires (SPT I & SPT II) are used. The neutral wire is square shaped or ridged and the other wire will be round in shape or smooth (see illus.)



- 5) Push fixture to wall, carefully passing mounting screws through holes in fixture.
- 6) Screw threaded balls onto mounting screws. Tighten threaded balls to secure fixture to wall.
- 7) Insert recommended bulbs.
- 8) Raise glass up to fixture. Pass hole in top of glass over threaded pipe on bottom of socket cluster.
- 9) Fit glass inside top of cage on fixture. Pass hole in bottom of glass over end of threaded pipe on bottom of socket cluster.
- 10) Pass hole in rubber washer over end of threaded pipe protruding from bottom of glass. Pass hole in flat washer over end of threaded pipe. Screw hexnut onto end of threaded pipe. (DO NOT over tighten.)
- 11) Raise bottom of cage up to fixture. Fit bottom of cage over glass. Pass hole in bottom of cage over end of threaded pipe protruding from bottom of glass.
- 12) Thread hex coupling onto end of threaded pipe protruding from bottom of cage.
- 13) Thread end of short threaded pipe into hex coupling protruding from bottom of cage.
- 14) Pass hole in bottom trim over end of short threaded pipe.
- 15) Thread finial onto end of short threaded pipe. Tighten finial to secure cage in place.



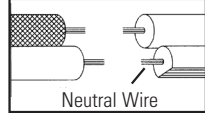
INSTRUCTIONS FOR MOUNTING FIXTURE OUTDOORS AND/OR IN WET LOCATIONS.

- 16) Mounting surface should be clean, dry, flat and 1/4" larger than the canopy on all sides. Any gaps between the mounting surface and canopy exceeding 3/16" should be corrected as required.
- 17) With silicone caulking compound, caulk completely around where back of canopy meets the wall surface to prevent water from seeping into outlet box.

- 1) **COUPER LE COURANT.**
IMPORTANT: TOUJOURS couper l'électricité avant de commencer le travail.
 - a) Localiser le coffret à fusibles ou le disjoncteur du domicile. Mettre l'interrupteur principal en position d'Arrêt.
 - b) Dévisser le ou les fusibles (ou mettre le disjoncteur sur Arrêt) qui contrôlent l'alimentation vers le luminaire ou la pièce dans laquelle le travail est effectué.
 - c) Mettre l'interrupteur mural en position d'Arrêt. Si le luminaire à remplacer est doté d'un interrupteur ou d'une chaîne connectée à l'interrupteur, placer ces éléments en position d'Arrêt.
- 2) Trouver les trous filetés appropriés sur la barrette de montage. Vissez les vis de montage dans les trous filetés.
- 3) Visser la barrette de montage à la boîte de jonction. (Vis non fournies). La barrette de montage peut être ajustée pour convenir à la position de l'applique.
- 4) Connecter les fils (connecteurs non fournis). Se reporter au tableau ci-dessous pour faire les connexions.

Connect Black or Red Supply Wire to:	Connect White Supply Wire to:
Black	White
*Parallel cord (round & smooth)	*Parallel cord (square & ridged)
Clear, Brown, Gold or Black without tracer	Clear, Brown, Gold or Black with tracer
Insulated wire (other than green) with copper conductor	Insulated wire (other than green) with silver conductor

*Note: When parallel wires (SPT I & SPT II) are used. The neutral wire is square shaped or ridged and the other wire will be round in shape or smooth (see illus.)



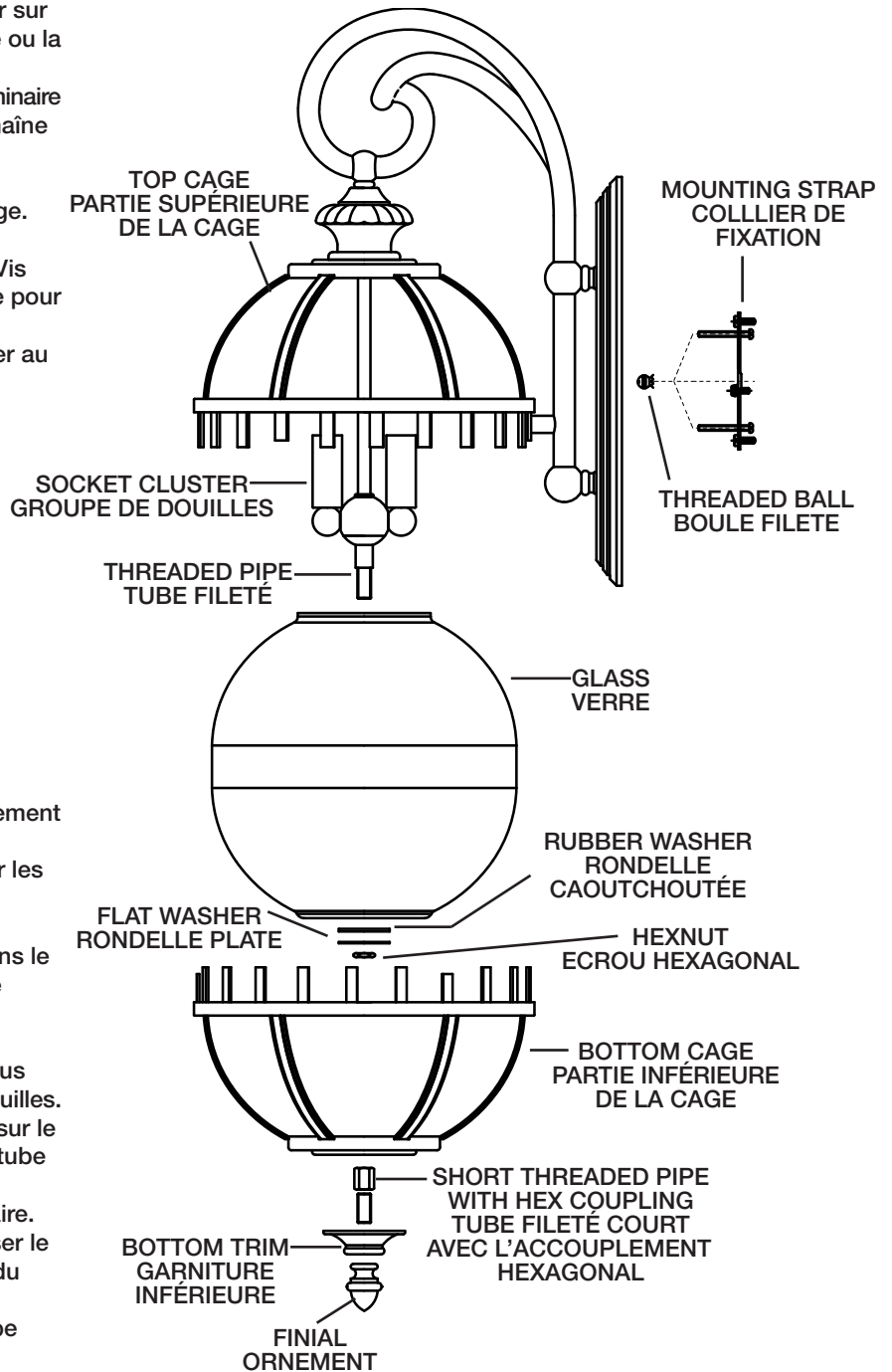
- 5) Plaquez l'applique contre le mur, en passant soigneusement les vis de montage dans les trous du luminaire.
- 6) Visser les boules filetées sur les vis de montage. Serrer les boules filetées pour fixer le luminaire au mur.
- 7) Insérer les ampoules recommandées.
- 8) Soulever le verre jusqu'au luminaire. Passer un trou dans le dessus du verre sur le tube fileté au fond du groupe de douilles.
- 9) Monter le verre à l'intérieur du haut de la cage sur le luminaire. Passer le trou dans le fond du verre au-dessus de l'extrémité du tube fileté sur le fond du groupe de douilles.
- 10) Passer la rondelle caoutchoutée puis la rondelle plate sur le tube fileté. Visser l'écrou hexagonal sur l'extrémité du tube fileté. (NE PAS serrer avec excès).
- 11) Soulever la partie inférieure de la cage jusqu'au luminaire. Ajustez la partie inférieure de la cage sur le verre. Passer le trou dans le fond de la cage au-dessus de l'extrémité du tube fileté faisant saillie depuis le fond du verre.
- 12) Visser l'accouplement hexagonal sur l'extrémité du tube fileté sortant du fond de la cage.
- 13) Visser l'extrémité du tube fileté court dans l'accouplement hexagonal faisant saillie à partir du fond de la cage.
- 14) Passer le trou dans la garniture inférieure sur l'extrémité du tube fileté court.
- 15) Visser l'ornement sur l'extrémité du tube fileté court. Resserrer l'ornement pour fixer la cage.

INSTRUCTIONS DE MONTAGE DE LUMINAIRE À L'EXTÉRIEUR ET/OU DANS DES LIEUX HUMIDES.

- 16) La surface de montage doit être propre, sèche, plate et de 0,6 cm plus épaisse que le cache sur tous les côtés. Tout écart entre la surface de montage et le cache dépassant de 0,5 cm doit être rectifié selon les besoins.
- 17) À l'aide de matériaux d'étanchéité à la silicone, calfeutrer bien autour où l'arrière du cache entre en contact avec le mur pour empêcher l'eau de passer dans la boîte de raccordement.

INSTRUCTIONS

For Assembling and Installing Fixtures in Canada
Pour L'assemblage et L'installation Au Canada



SEE OTHER SIDE FOR ENGLISH TRANSLATIONS.
VOIR L'AUTRE CÔTÉ DES TRADUCTIONS EN ANGLAIS.