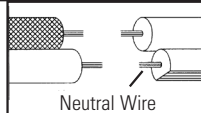


- 1) **To install glass panels:** Carefully insert glass panel inside cage. Fit top edge of glass panel into channel along top inside of cage. Press glass panel up against inside of cage. Place bracket inside cage. Align hole in step of bracket with hole in bottom edge of cage. Thread screw up through hole in bracket and into hole in cage. Tighten screw to secure bracket and glass panel in place. (See FIG. 2 for glass panel installation detail.) Repeat these steps for remaining glass panels.
- 2) Lower top trim down. Set top trim down on top of fixture.
- 3) Align hole in top trim with hole in coupling on top of fixture.
- 3) Pass end of threaded pipe through hole in top trim. Screw end of threaded pipe into coupling.
- 4) Thread loop onto end of threaded pipe protruding from top trim.
- 5) **TURN OFF POWER.**
IMPORTANT: Before you start, NEVER attempt any work without shutting off the electricity until the work is done.
 - a) Go to the main fuse, or circuit breaker, box in your home. Place the main power switch in the "OFF" position.
 - b) Unscrew the fuse(s), or switch "OFF" the circuit breaker switch(s), that control the power to the fixture or room that you are working on.
 - c) Place the wall switch in the "OFF" position. If the fixture to be replaced has a switch or pull chain, place those in the "OFF" position.
- 6) Find the appropriate threaded holes on mounting strap. Assemble mounting screws into threaded holes.
- 7) Attach mounting strap to outlet box. (Screws not provided). Mounting strap can be adjusted to suit position of fixture.
- 8) Make wire connections (connectors not provided.) Reference chart below for correct connections and wire accordingly.

Connect Black or Red Supply Wire to:	Connect White Supply Wire to:
Black	White
*Parallel cord (round & smooth)	*Parallel cord (square & ridged)
Clear, Brown, Gold or Black without tracer	Clear, Brown, Gold or Black with tracer
Insulated wire (other than green) with copper conductor	Insulated wire (other than green) with silver conductor

*Note: When parallel wires (SPT I & SPT II) are used. The neutral wire is square shaped or ridged and the other wire will be round in shape or smooth (see illus.)



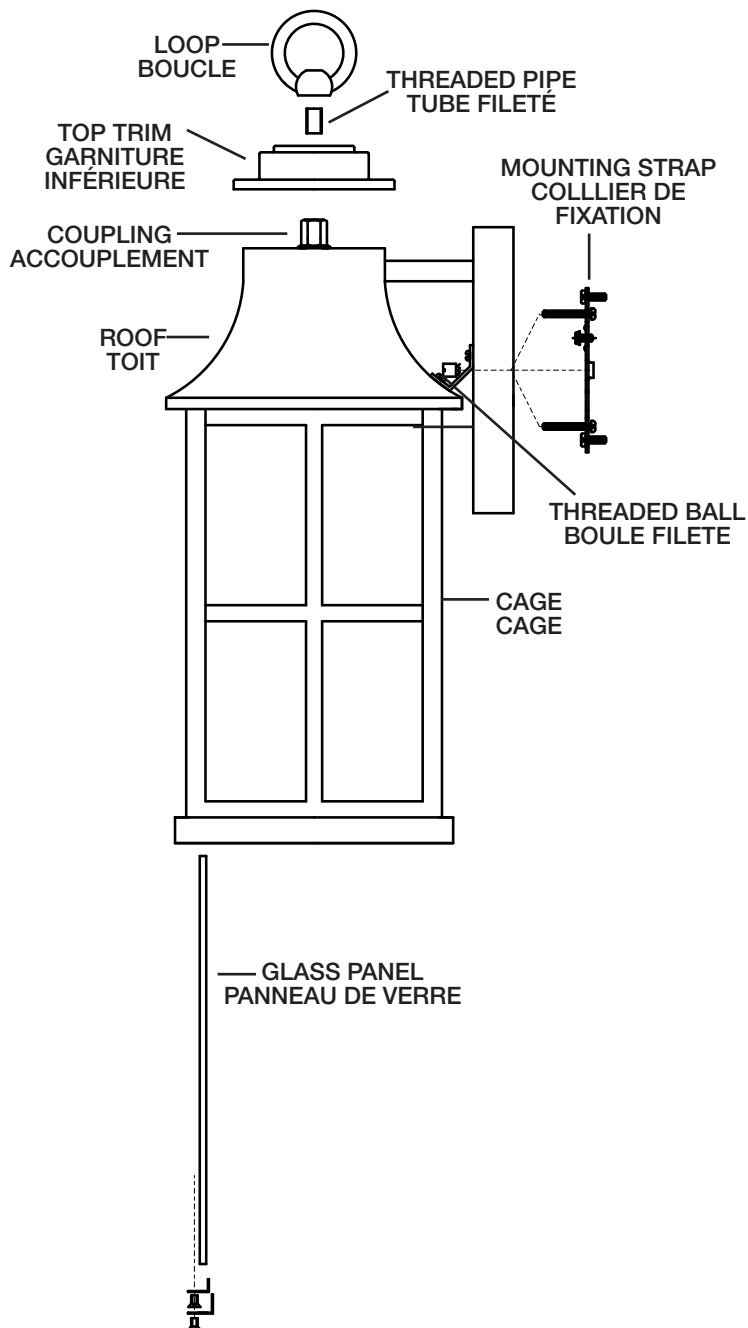
- 9) Push fixture to wall, carefully passing mounting screws through holes in fixture.
- 10) Thread threaded balls onto mounting screws. Tighten threaded balls to secure fixture to wall.

INSTRUCTIONS FOR MOUNTING FIXTURE OUTDOORS AND/OR IN WET LOCATIONS.

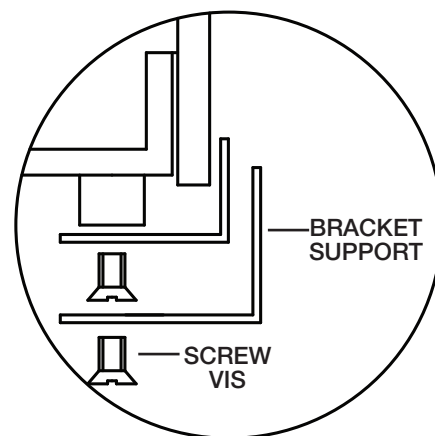
- 11) Mounting surface should be clean, dry, flat and 1/4" larger than the canopy on all sides. Any gaps between the mounting surface and canopy exceeding 3/16" should be corrected as required.
- 12) With silicone caulking compound, caulk completely around where back of canopy meets the wall surface to prevent water from seeping into outlet box.

INSTRUCTIONS

For Assembling and Installing Fixtures in Canada
 Pour L'assemblage et L'installation Au Canada



**GLASS PANEL INSTALLATION DETAIL
 VERRE DETAIL PANNEAU D'INSTALLATION**

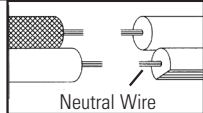


**SEE OTHER SIDE FOR CANADIAN FRENCH TRANSLATIONS.
 VOIR L'AUTRE CÔTÉ POUR LES CANADIENS TRADUCTIONS EN FRANÇAIS.**

- 1) **Pour installer les panneaux vitrés:** Insérer soigneusement le panneau de verre dans la cage. Placer le bord supérieur du verre dans le canal le long de la partie supérieure à l'intérieur de la cage. Appuyer le panneau de verre à l'intérieur de la cage. Placer le support à l'intérieur de la cage. Aligner le trou dans le support au trou sur le bord supérieur de la cage en dessous du panneau vitré. Passer la vis par le trou dans le support et dans le trou dans la cage. Resserrer la vis pour fixer le support et le panneau en verre. Répéter ces étapes pour les autres panneaux vitrés.
- 2) Abaisser la garniture supérieure. Poser la garniture supérieure en haut du luminaire. Aligner le trou situé dans la garniture supérieure avec celui qui est dans l'accouplement en haut du luminaire.
- 3) Passer l'extrémité du tube fileté par le trou dans la garniture supérieure. Visser l'extrémité du tube fileté dans l'accouplement.
- 4) Visser la boucle sur l'extrémité du tube fileté sortant de la garniture supérieure.
- 5) **COUPER LE COURANT.**
IMPORTANT: TOUJOURS couper l'électricité avant de commencer le travail.
 - a) Localiser le coffret à fusibles ou le disjoncteur du domicile. Mettre l'interrupteur principal en position d'Arrêt.
 - b) Dévisser le ou les fusibles (ou mettre le disjoncteur sur Arrêt) qui contrôlent l'alimentation vers le luminaire ou la pièce dans laquelle le travail est effectué.
 - c) Mettre l'interrupteur mural en position d'Arrêt. Si le luminaire à remplacer est doté d'un interrupteur ou d'une chaîne connectée à l'interrupteur, placer ces éléments en position d'Arrêt.
- 6) Trouver les trous filetés appropriés sur la barrette de montage. Vissez les vis de montage dans les trous filetés.
- 7) Visser la barrette de montage à la boîte de jonction. (Vis non fournies). La barrette de montage peut être ajustée pour convenir à la position de l'applique.
- 8) Connecter les fils (connecteurs non fournis). Se reporter au tableau ci-dessous pour faire les connexions.

Connect Black or Red Supply Wire to:	Connect White Supply Wire to:
Black	White
*Parallel cord (round & smooth)	*Parallel cord (square & ridged)
Clear, Brown, Gold or Black without tracer	Clear, Brown, Gold or Black with tracer
Insulated wire (other than green) with copper conductor	Insulated wire (other than green) with silver conductor

*Note: When parallel wires (SPT I & SPT II) are used. The neutral wire is square shaped or ridged and the other wire will be round in shape or smooth (see illus.)



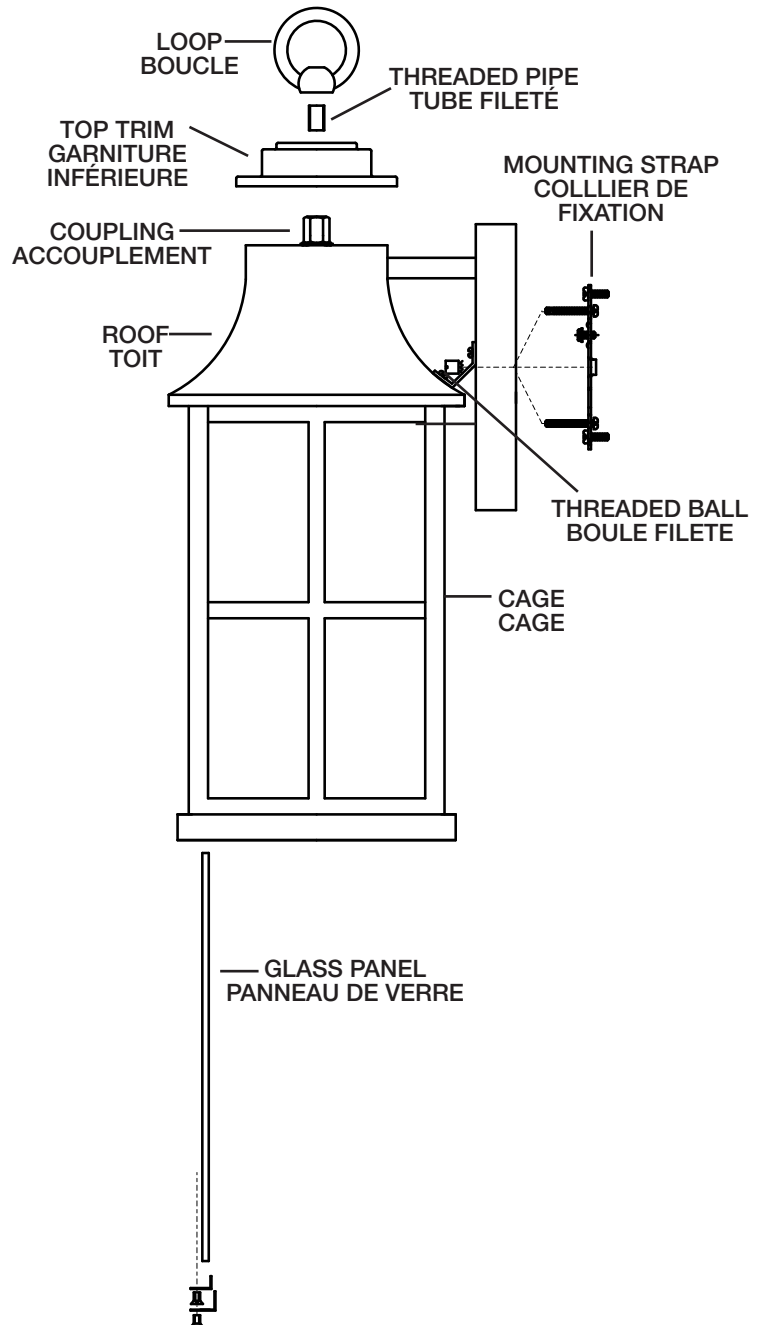
- 9) Plaquez l'applique contre le mur, en passant soigneusement les vis de montage dans les trous du luminaire.
- 10) Visser les boules filetées sur les vis de montage. Serrer les boules filetées pour fixer le luminaire au mur.

INSTRUCTIONS DE MONTAGE DE LUMINAIRE À L'EXTÉRIEUR ET/OU DANS DES LIEUX HUMIDES.

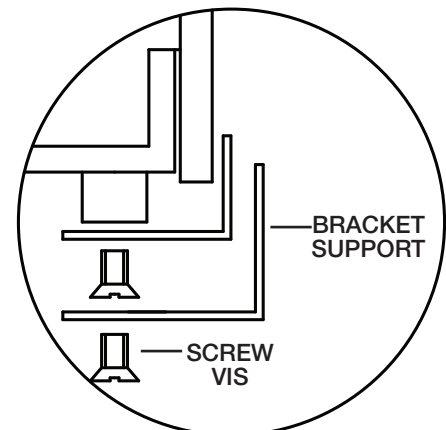
- 11) La surface de montage doit être propre, sèche, plate et de 0,6 cm plus épaisse que le cache sur tous les côtés. Tout écart entre la surface de montage et le cache dépassant de 0,5 cm doit être rectifié selon les besoins.
- 12) À l'aide de matériaux d'étanchéité à la silicone, calfeutrer bien autour où l'arrière du cache entre en contact avec le mur pour empêcher l'eau de passer dans la boîte de raccordement.

INSTRUCTIONS

For Assembling and Installing Fixtures in Canada
Pour L'assemblage et L'installation Au Canada



GLASS PANEL INSTALLATION DETAIL VERRE DETAIL PANNEAU D'INSTALLATION



SEE OTHER SIDE FOR ENGLISH TRANSLATIONS.
VOIR L'AUTRE CÔTÉ DES TRADUCTIONS EN ANGLAIS.