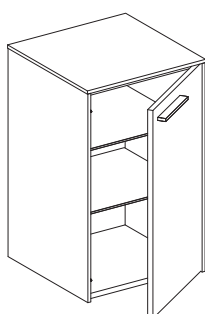


- Ⓚ Montageanleitung
- ⒼⒷ Installation instructions
- Ⓕ Instructions de montage
- Ⓔ Instrucciones de montaje
- Ⓜ Istruzioni di montaggio
- ⓃⓁ Montagehandleiding
- ⓇⓊⓈ Руководство по монтажу

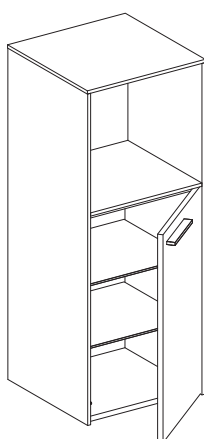
KEUCO

KEUCO GmbH & Co. KG
 Postfach 1365
 D-58653 Hemer
 Telefon +49 2372 90 4-0
 Telefax +49 2372 90 42 36
 info@keuco.de
 www.keuco.de

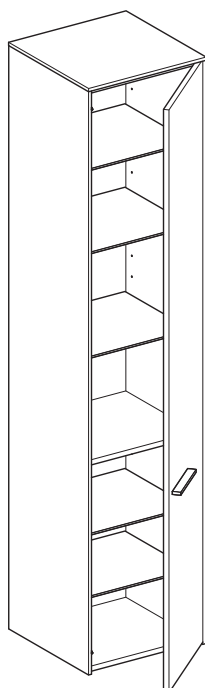
32110



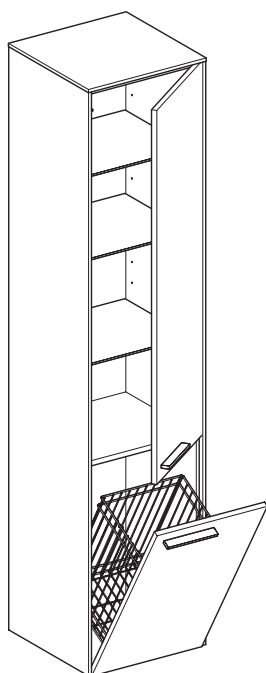
32120



32130



32131



ROYAL 60

Modell 32110, 32120, 32130, 32131

Unterschrank, Mittelschrank, Hochschrank

Base cabinet, middle unit, tall unit

Armoire basse, armoire mi-hauteur,
meuble colonne

Armario bajo, central y alto

Armadio basso, armadio medio, armadio alto

Onderkast, middenkast, hoge kast

Шкаф-тумба, средний шкаф, высокий шкаф

310757
06.2013

D Wichtige Informationen, bitte unbedingt lesen!

Symbolerklärung



Warnung vor Stromschlag



Warnung vor Wasserschaden



Hinweis, Tipp oder Verweis



Optional



Leicht beweglich



Schwer beweglich

Allgemeine Hinweise

- Eine Gewährleistung in Bezug auf Sicherheit, Funktion und Unversehrtheit des Produkts kann nur geleistet werden, wenn die Hinweise in dieser Anleitung beachtet werden. Bei Missachtung können Körperverletzungen und Sachschäden auftreten. Für Schäden, die durch Nichtbeachtung der Anweisungen eintreten, haftet der Hersteller nicht.
- Um Montagefehler und Schäden am Produkt zu vermeiden, ist unbedingt nach den Anweisungen der Montageanleitung vorzugehen.
- Neben den Hinweisen in dieser Anleitung sind die allgemein gültigen Sicherheits- und Unfallvorschriften zu beachten.
- Das Produkt hat das Werk in sicherheitstechnisch einwandfreiem Zustand verlassen.
- Die Montage darf nur durch einen Fachmann erfolgen.
- Der Bauuntergrund muss für die Aufnahme des Gewichtes geeignet sein.
- Um Beschädigungen am Produkt zu vermeiden, muss es mit größter Sorgfalt behandelt werden. Ringe und andere Gegenstände die das Produkt beschädigen können, müssen vor der Montage abgelegt werden.
- Vor den Bohrarbeiten ist sicherzustellen, dass sich keine Wasser- oder Stromleitungen hinter der vorgesehenen Bohrstelle befinden.



- Alle Maßangaben sind in Millimeter (mm). Die Zeichnungen sind nicht maßstabsgerecht.
- Technische Änderungen bleiben vorbehalten.
- Schwere und sperrige Elemente müssen mit zwei Personen montiert werden.

GB Important information – please read!

Key to symbols



Warning - risk of electric shock



Warning - risk of water damage



Note, tip or reference



Optional



Easy to move



Difficult to move

General information

- The function, safety and integrity of the product are only guaranteed if the instructions given in this manual are adhered to. Non-observance of the safety instructions could lead to bodily injury and damage to property. The manufacturer is not liable for damage resulting from non-observance of the instructions.
- To avoid installation errors and damage to the product, it is essential that the installation instructions are followed carefully.
- Besides the information given in this manual, please follow the relevant general safety and accident prevention regulations.
- This product left our factory in a condition complying with all the requirements of technical safety.
- For installation by trained craftsmen only.
- The underlying structure must be suitable for bearing the weight involved.
- Handle this product with the utmost care to avoid damaging it. Rings and other objects that may damage the product must be removed before starting the installation work.
- Before carrying out any drilling work, ensure that no plumbing or wiring is routed behind the place where you intend to drill.




- All dimensions are given in millimetres (mm). Drawings are not to scale.
- We reserve the right to make technical changes without notice.
- Large, bulky or heavy items must be installed by two people.

F Informations importantes, à lire impérativement !

Explication des symboles


 Mise en garde contre les risques d'électrocution

 Mise en garde contre les risques liés à l'eau

 Remarque, conseil ou référence


 En option

 Facilement déplaçable

 Difficilement déplaçable


Remarques générales


- Une garantie concernant la sécurité, la fonctionnalité et l'intégrité du produit peut uniquement être assurée si les consignes contenues dans cette notice d'utilisation sont respectées. Un non-respect de ces instructions peut entraîner des blessures corporelles ainsi que des dommages matériels. Le fabricant décline toute responsabilité pour les dommages dus à non-respect de ces consignes.
- Afin d'éviter toute erreur de montage et tout endommagement du produit, il est nécessaire de procéder au montage en tenant compte des instructions de cette notice.
- En plus des instructions de cette notice d'utilisation, il est nécessaire de respecter les règles générales en vigueur sur la sécurité et la prévention des accidents.
- Le produit a quitté l'usine dans un état irréprochable en matière de sécurité.
- Seul un personnel spécialisé est autorisé à effectuer le montage.
- Le support doit pouvoir supporter le poids de l'installation.
- Afin d'éviter tout endommagement sur le produit, il faut agir avec la plus grande précaution possible. Les bagues ou tout autre objet pouvant endommager le produit doivent être retirés avant de procéder au montage.
- Avant les travaux de perçage, veuillez vous assurer qu'il n'y ait aucune conduite d'eau ni aucun câble électrique derrière l'emplacement de perçage prévu.


-  – Toutes les indications de mesure sont en millimètres (mm). Les schémas ne sont pas à l'échelle.
- Sous réserves de modifications techniques.
 - Les éléments lourds et encombrants doivent être montés à l'aide de deux personnes.

E ¡Información importante de lectura obligatoria!


Explicación de símbolos


 Advertencia de descarga eléctrica

 Advertencia de daños originados por agua

 Indicación, recomendación o referencia


 Opcional

 Fácil de mover

 Difícil de mover

Indicaciones generales

- Sólo puede ofrecerse una garantía con relación a la seguridad, al funcionamiento y a la integridad del producto si se respetan las indicaciones reflejadas en estas instrucciones. En caso de inobservancia de las mismas pueden producirse lesiones corporales y daños materiales. El fabricante no se hace responsable de daños derivados de la inobservancia de las indicaciones.
- Para evitar fallos de montaje y daños en el producto, se ha de proceder necesariamente según las indicaciones reflejadas en las instrucciones de montaje.
- Junto a las indicaciones reflejadas en estas instrucciones, también han de respetarse las normas de seguridad y accidentes generalmente válidas.
- El producto ha salido de fábrica en perfecto estado a nivel técnico de seguridad.
- El montaje debe realizarse solamente por un técnico.
- La base de construcción tiene que ser adecuada para soportar el peso.
- Para evitar daños en el producto, el mismo tiene que tratarse con el máximo cuidado. Antes del montaje tienen que quitarse los anillos y otros objetos que pueden dañar el producto.
- Antes de realizar trabajos de taladrado ha de garantizarse que ningún conducto hidráulico o conductor eléctrico se encuentre detrás de la zona de taladrado prevista.

-  – Las medidas se reflejan todas en milímetros (mm). Los planos no están elaborados a escala.
- Se reserva el derecho de realizar modificaciones técnicas.
 - Los elementos pesados y voluminosos tienen que montarse por dos personas.

Spiegazione dei simboli

Pericolo di scossa elettrica



Pericolo di danni provocati dall'acqua



Avvertenza, consiglio o rimando



Opzionale



Leggero da spostare



Pesante da spostare

Indicazioni generali

- La garanzia relativa alla sicurezza, al funzionamento e l'integrità del prodotto può essere accordata solo se si rispettano le avvertenze delle presenti istruzioni. In caso di non rispetto si possono verificare lesioni fisiche e danni materiali. Il produttore non si assume la responsabilità di danni dovuti al non rispetto delle istruzioni.
- Per evitare errori di montaggio e danni al prodotto, è necessario procedere come da istruzioni di montaggio.
- Oltre alle avvertenze contenute nelle presenti istruzioni osservare le disposizioni generalmente valide sulla sicurezza e sulla prevenzione antinfortunistica!
- Il prodotto è uscito dalla fabbrica in stato ineccepibile dal punto di vista della sicurezza.
- Il montaggio può essere effettuato solo da un esperto.
- La superficie di montaggio deve essere adeguata al peso da sostenere.
- Per evitare danneggiamenti al prodotto, questo deve essere trattato con la massima cura. Gli anelli e altri oggetti che possono danneggiare il prodotto devono essere riposti prima del montaggio.
- Prima delle operazioni di foratura accertarsi che non vi siano linee idriche o elettriche dietro il punto in cui si prevede la foratura.



- Tutte le indicazioni di misura sono espresse in millimetri (mm). I disegni non sono fedeli alle misure.
- Modifiche tecniche riservate.
- Gli elementi pesanti e ingombranti devono essere montati da due persone.

Uitleg bij de symbolen

Waarschuwing voor elektrische schok



Waarschuwing voor waterschade



Opmerking, tip of verwijzing



Optioneel



Licht beweeglijk



Moeilijk beweeglijk

Algemene opmerking

- Veiligheid, correcte werking en onbeschadigd product kan alleen gegarandeerd worden wanneer de instructies in deze handleiding gevolgd worden. Bij niet-naleving kunnen lichaamsverwondingen en materiële schade optreden. Voor schade, die door niet-naleving van de aanwijzingen optreedt, aanvaardt de fabrikant geen aansprakelijkheid.
- Om montagefouten en schade aan het product te vermijden moeten de aanwijzingen uit de montagehandleiding stikt worden nageleefd.
- Naast de aanwijzingen in deze handleiding moeten de algemeen geldende veiligheids- en ongevalvoorschriften worden nageleefd.
- Het product heeft de fabriek in een veiligheidstechnisch perfecte staat verlaten.
- De montage mag alleen door een vakman gebeuren.
- De bouwondergrond moet geschikt zijn om het gewicht op te nemen.
- Om beschadigingen aan het product te vermijden moet het product zeer voorzichtig behandeld worden. Ringen en andere voorwerpen die het product kunnen beschadigen moeten voor de montage worden uitgedaan.
- Vooral voor boorwerken uit te voeren, verzekeren dat zich geen water- of stroomleidingen achter de voorziene boorplaats bevinden.



- Alle afmetingen zijn in millimeter (mm). De tekeningen hebben niet de juiste schaal.
- Technische veranderingen blijven voorbehouden.
- Zware en onhandzame onderdelen moeten met twee personen worden gemonteerd.

Пояснение условных обозначений



Предупреждение о поражении током



Предупреждение об ущербе, причиняемом водой



Указание, рекомендация или ссылка



Опционально



Легко подвижный



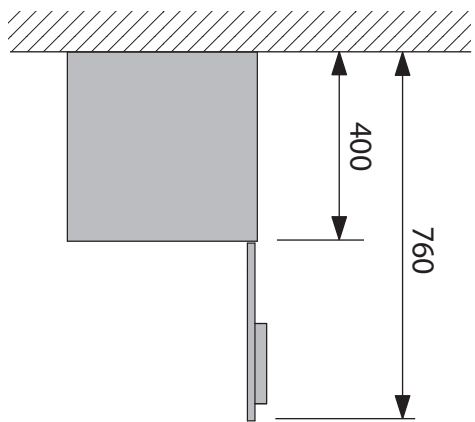
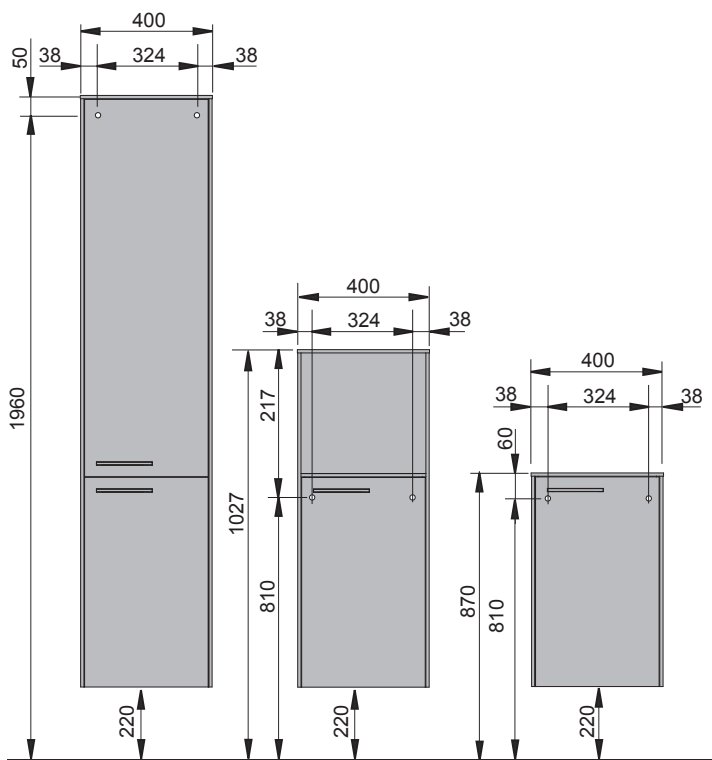
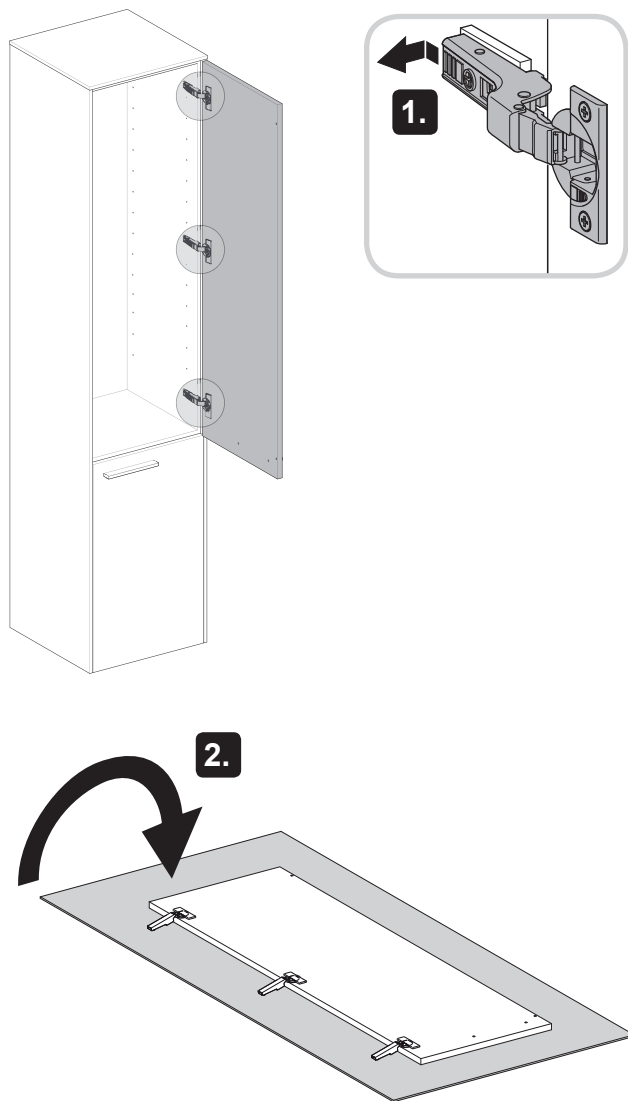
Тяжело подвижный

Общие указания

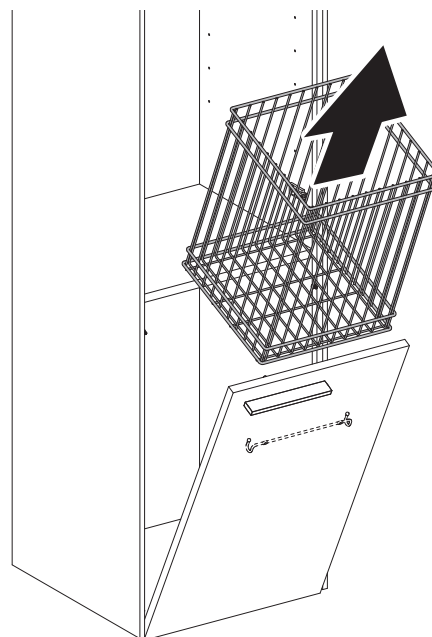
- Безопасность, функционирование и сохранность изделия могут быть гарантированы лишь при условии соблюдения указаний данного руководства. При пренебрежении могут наступить увечья и материальный ущерб. Изготовитель не несет ответственности за ущерб, вызванный несоблюдением данных указаний.
- Во избежание погрешностей монтажа и поломок изделия обязательно действовать в соответствии с указаниями руководства по монтажу.
- Наряду с указаниями данного руководства следует соблюдать действующие общие правила безопасности и инструкции по технике безопасности!
- Изделие покинуло предприятие в безупречном в отношении техники безопасности состоянии.
- Монтаж может производиться только специалистом.
- Строительный фундамент должен быть пригодным для восприятия веса.
- Во избежание повреждений изделия с ним следует обращаться с величайшей осторожностью. Кольца и другие предметы, которые могут повредить изделие, должны быть перед монтажом сняты.
- Перед началом сверления необходимо убедиться в том, что за намеченным местом сверления отсутствуют водопроводные линии или электропроводка.



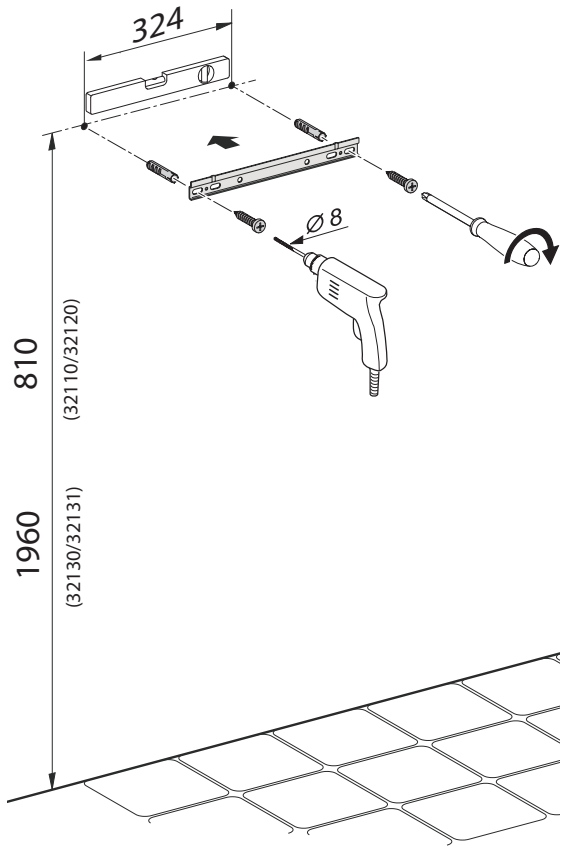
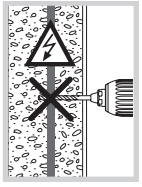
- Все размеры указаны в миллиметрах (мм). Чертежи не соответствуют строго масштабу.
- Мы оставляем за собой право на технические изменения.
- Тяжелые и громоздкие элементы должны монтироваться двумя людьми.

1**2****3**

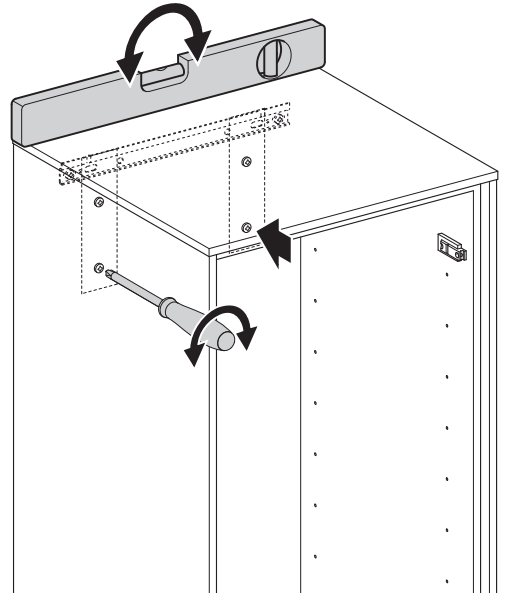
32131



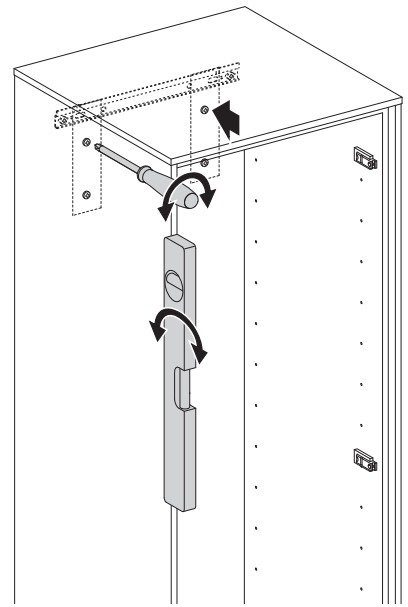
4



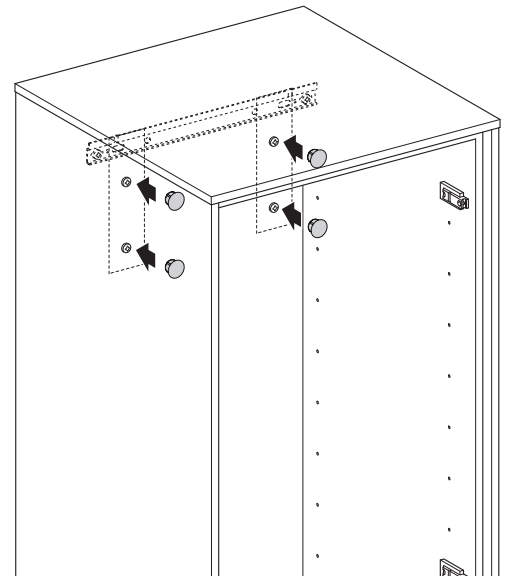
2.



3.

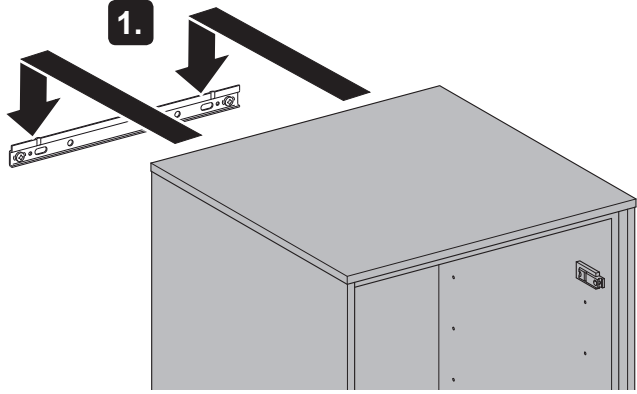


4.

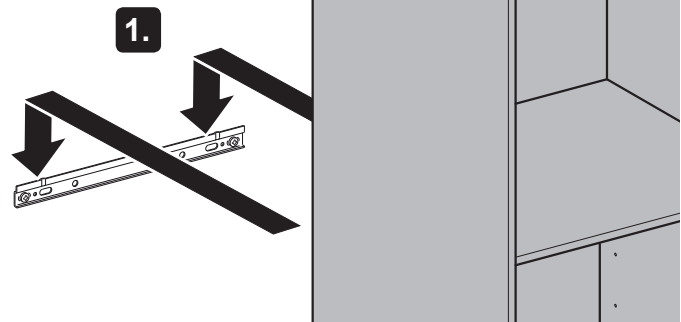


5

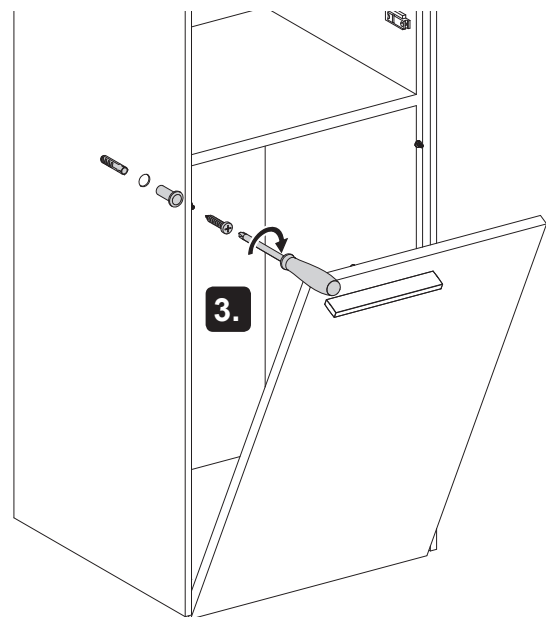
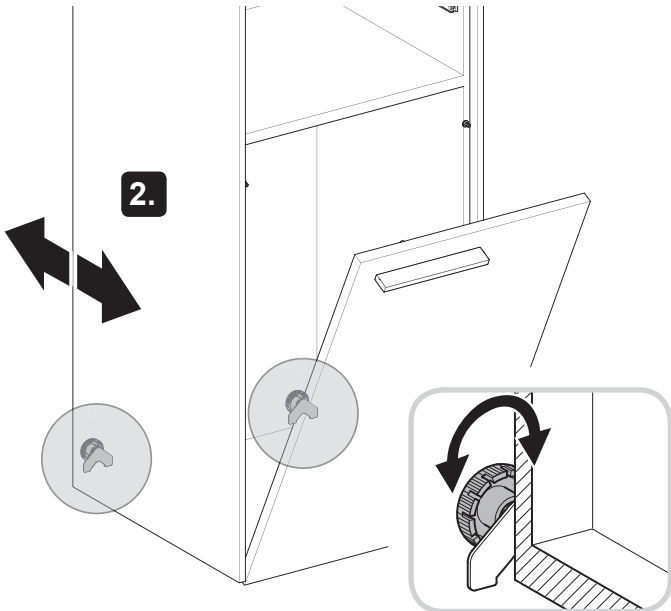
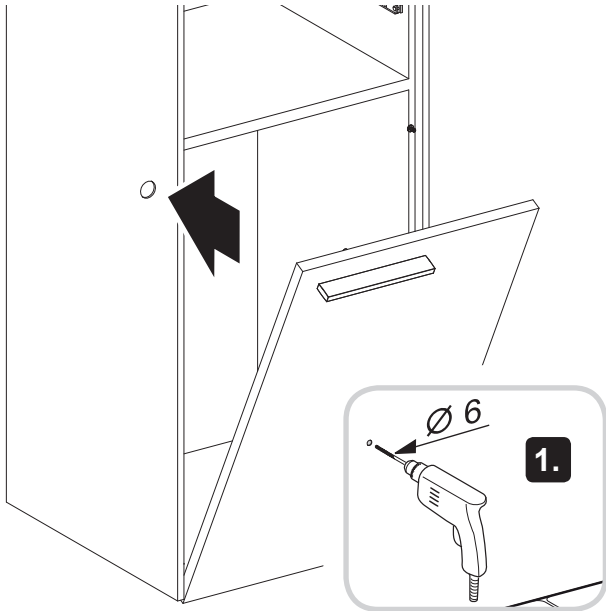
32110, 32130, 32131



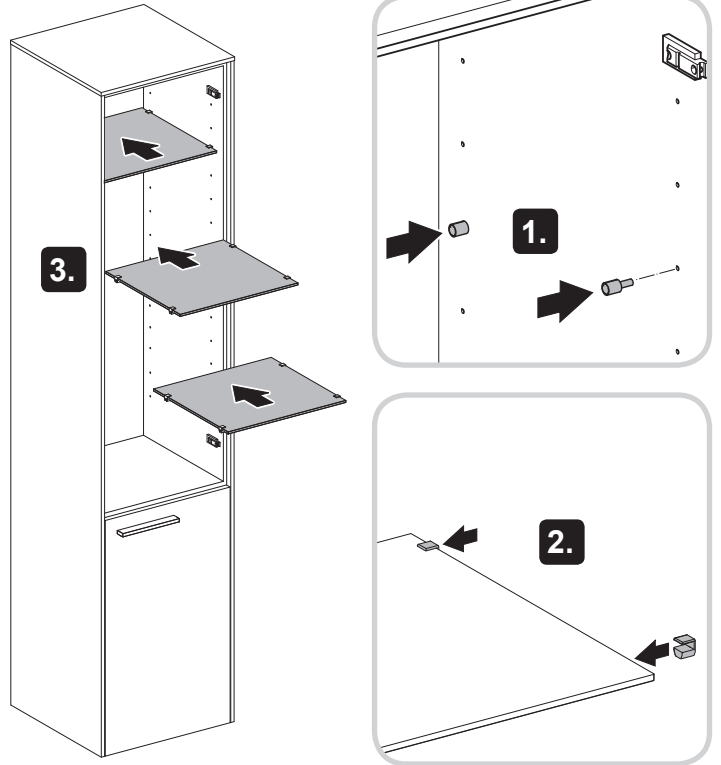
32120



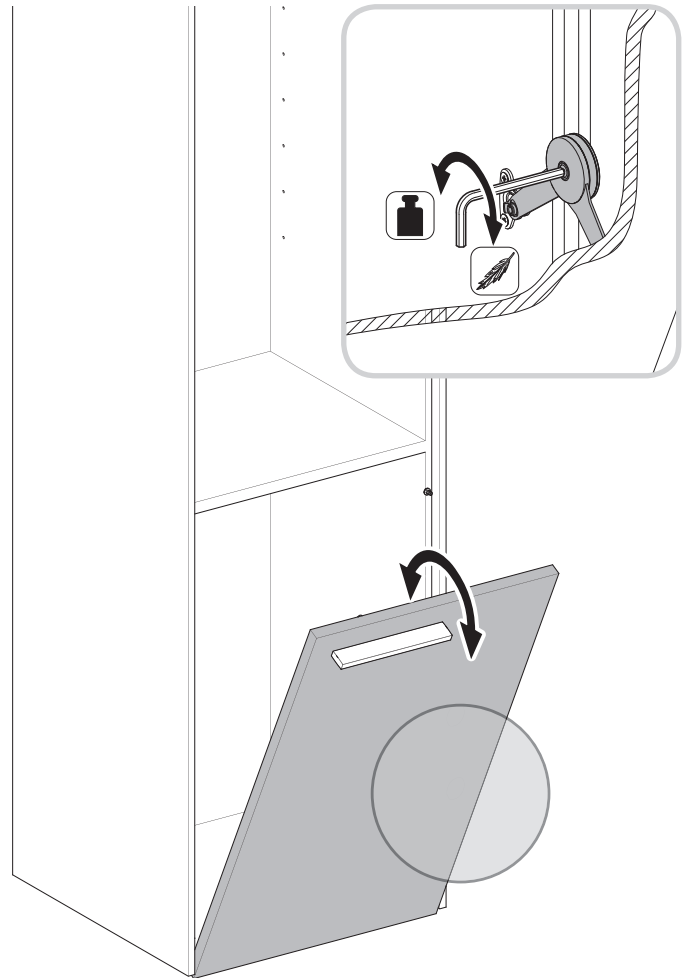
6



7

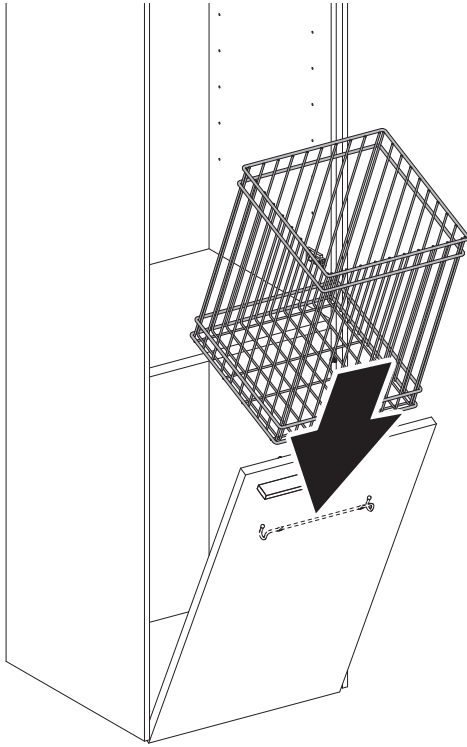


8



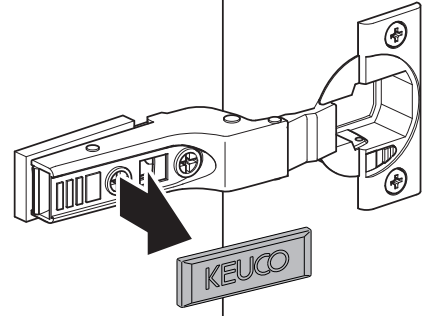
9

32131



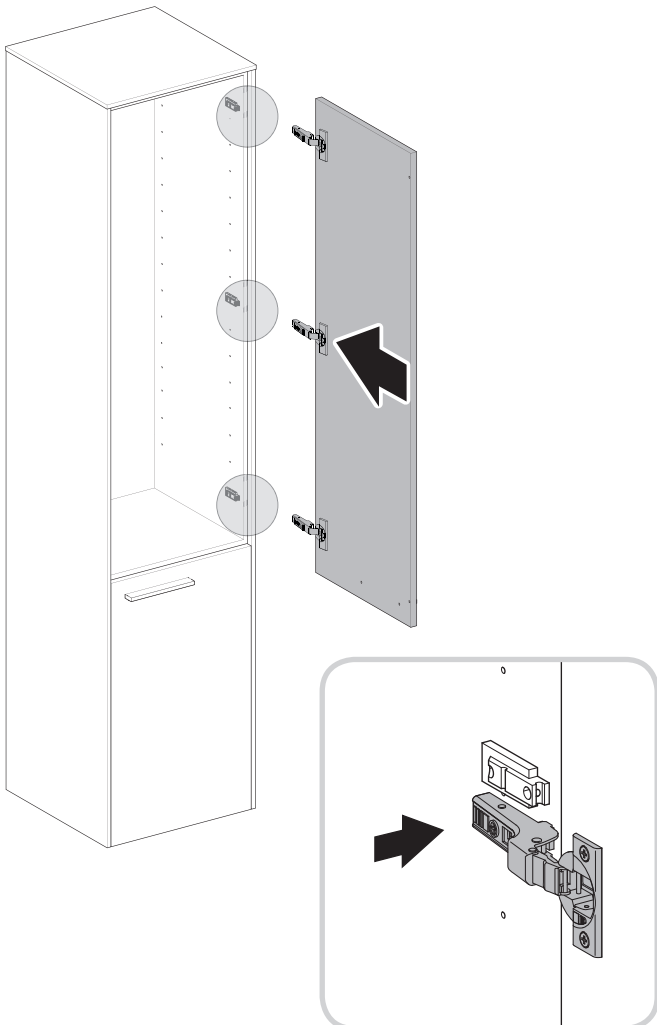
11 +

0

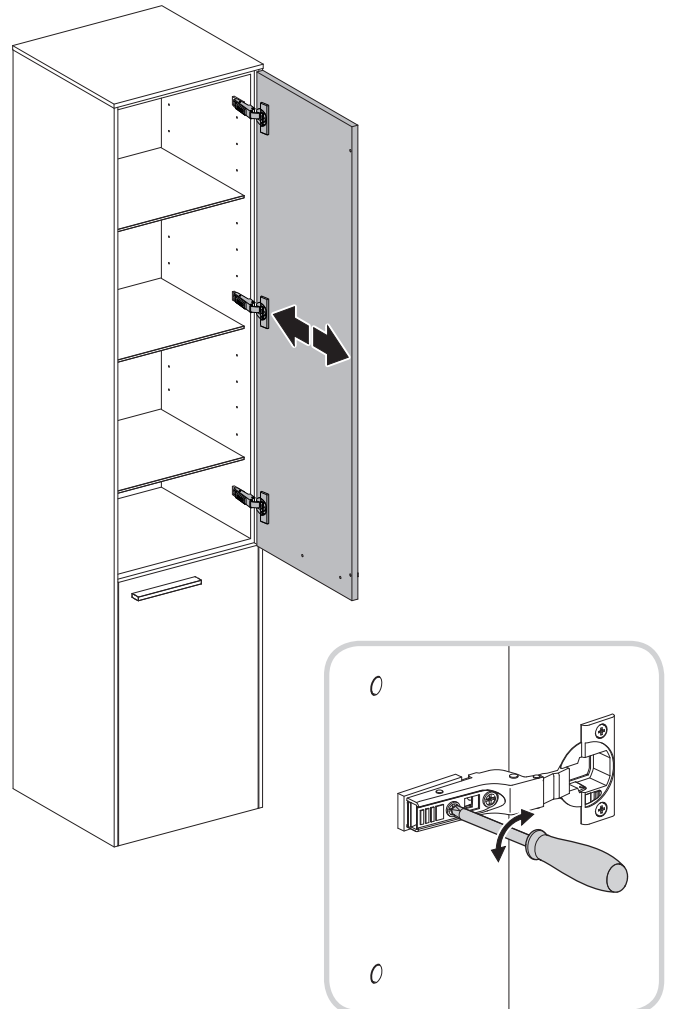


0

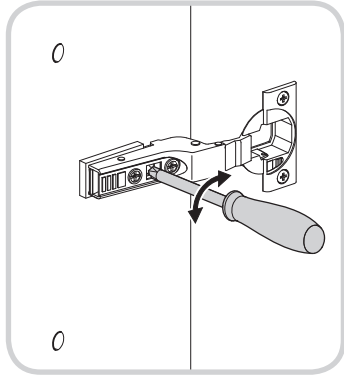
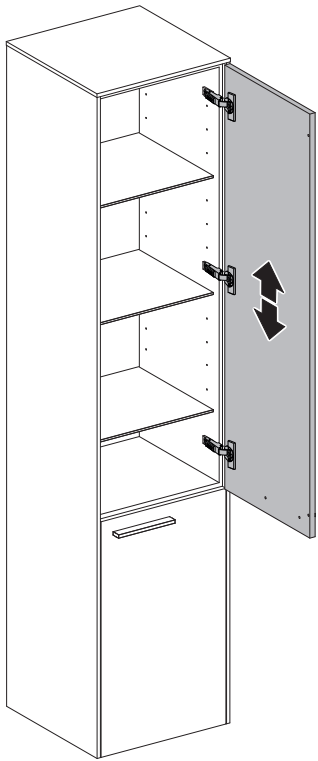
10



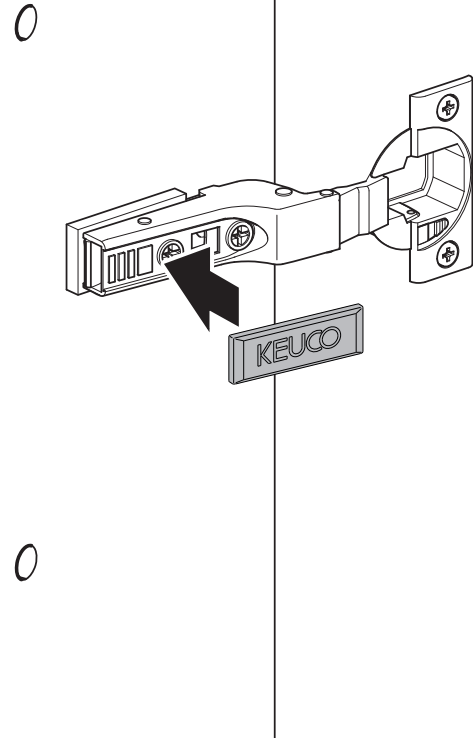
12 +



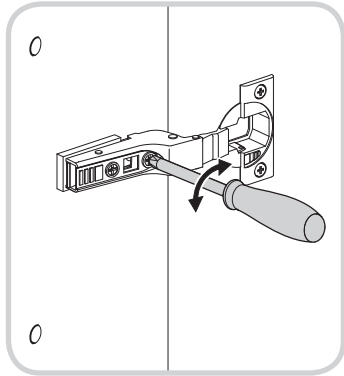
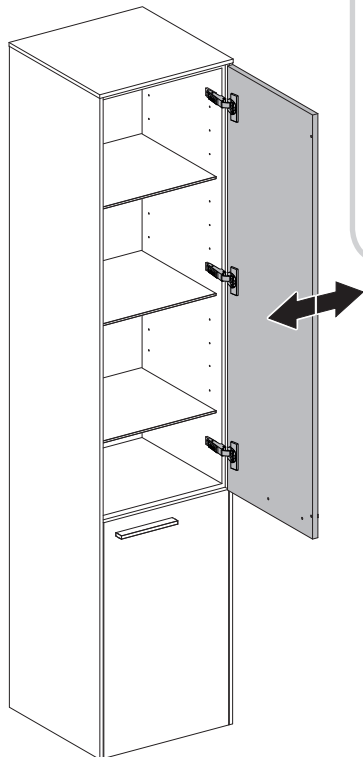
13 



15 



14 



16 

