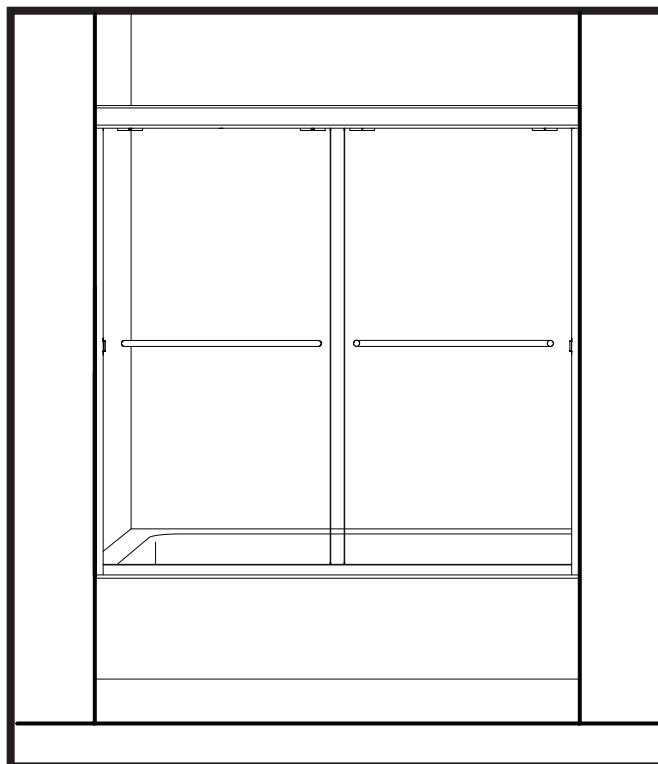
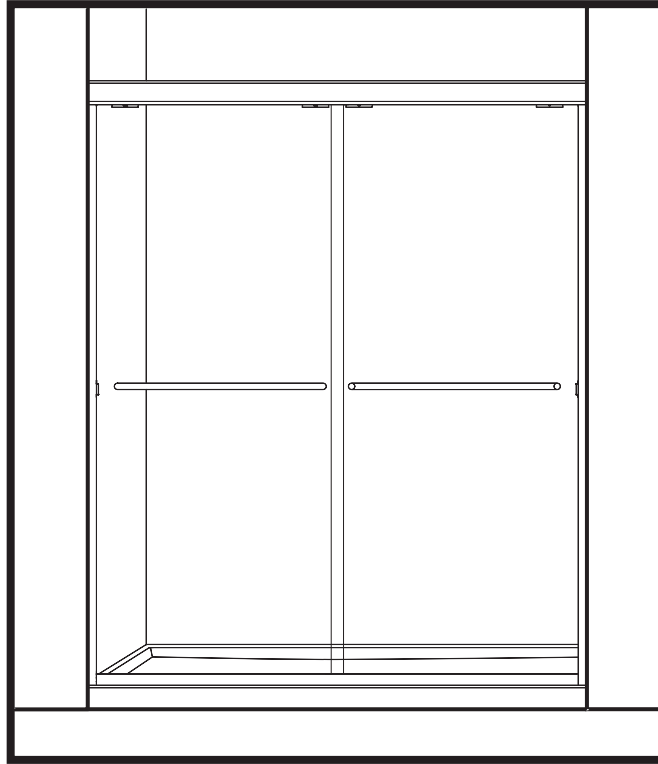


INSTRUCTION MANUAL - *GUIDE D'INSTALLATION*

**B017**



Please keep this manual and product code number for future reference and for ordering replacement parts if necessary.

*Veillez conserver ce manuel et le code de produit pour des références futures, et au besoin, la commande de pièces de rechange.*

#### GENERAL INSTRUCTIONS

- Read this manual carefully and completely before proceeding.
- It is recommended that you wear safety glasses at all times during the installation.

En

#### INSTALLATION OVER CERAMIC TILES

- If your shower door is to be installed over ceramic tiles, the tiles should lay completely under the wall jamb.
- Silicone should be used to seal the gap where the ceramic tiles meet the fixed panel.

#### NOTICE

- Caulking: no sealant is required inside the shower, unless otherwise stated.
- Some models are equipped with clear sealing gaskets.

#### CARE FOR YOUR SHOWER DOOR

- Never use scouring powder pads or sharp instruments on metal pieces or glass panels. An occasional wiping down with a mild soap diluted in water is all that is needed to keep the panels and aluminum parts looking new.
- We recommend wiping the glass panels with a squeegee after each use.

#### INSTRUCTIONS GÉNÉRALES

- Lire attentivement et complètement le manuel d'installation avant de procéder.
- Il est recommandé de porter des lunettes de sécurité en tout temps lors de l'installation.

Fr

#### INSTALLATION SUR LES TUILES EN CÉRAMIQUE

- Si votre porte de douche doit être installée sur une bordure en céramique, le jambage doit reposer complètement sur cette dernière.
- Le calfeutrage doit être appliqué sur le côté extérieur de la douche où le panneau fixe rencontre la bordure en céramique.

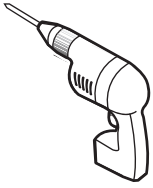
#### NOTE

- Calfeutrage: aucun scellant n'est nécessaire à l'intérieur de la douche.
- Certains modèles sont dotés de joints d'étanchéité clairs.

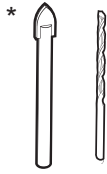
#### L'ENTRETIEN DE VOTRE DOUCHE

- Ne jamais utiliser de poudre ou de tampon à récurer, ni d'instrument tranchant sur les parties en métal ou en verre. De temps à autre, il suffit de nettoyer la porte avec une solution d'eau et un détergent doux pour conserver l'aspect neuf des panneaux de verre et du cadre en aluminium.
- Nous recommandons de passer une raclette de douche sur les panneaux de verre après chaque utilisation.

## TOOLS AND MATERIAL REQUIRED / OUTILS ET MATÉRIAUX REQUIS



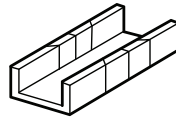
**DRILL**  
PERCEUSE



**1/4" & 1/8" DRILL BITS**  
MÈCHE 1/4" & 1/8"



**SCREWDRIVERS**  
TOURNEVIS



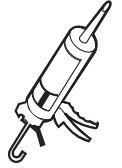
**MITER BOX**  
BOÎTE À ONGLETS



**WRENCH**  
CLÉ ANGLAISE



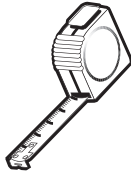
**MASKING TAPE**  
RUBAN DE MASQUAGE



**SILICONE**  
SCÉLLANT



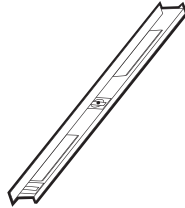
**PENCIL**  
CRAYON



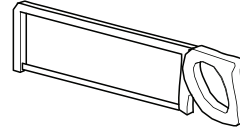
**TAPE MEASURE**  
RUBAN À MESURER



**MALLET**  
MAILLET



**LEVEL**  
NIVEAU



**HACKSAW WITH 32 TEETH PER INCH BLADE**  
SCIE À MÉTAUX AVEC 32 DENTS PAR POUCE PAR LAME



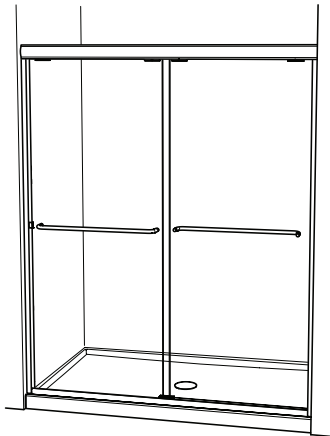
**SAFETY GLASSES**  
LUNETTES DE SÉCURITÉ

**\* Use a 1/4" drill bit for ceramic when drilling into ceramic tiles**

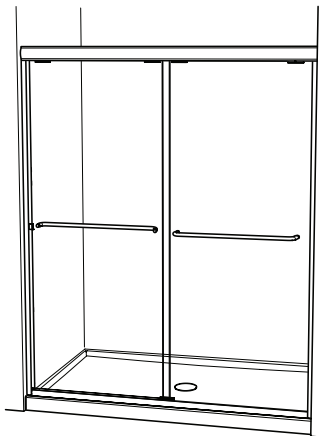
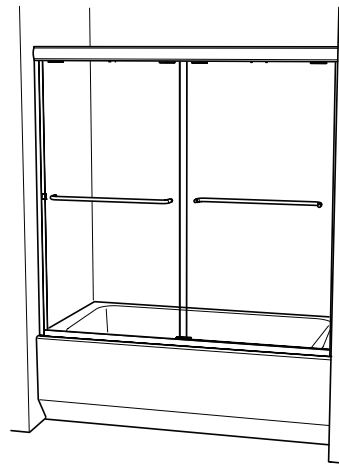
**\* Utiliser une mèche de 1/4" destiné à céramique lors du perçage des tuiles en céramique.**

## POSSIBLE CONFIGURATIONS / CONFIGURATIONS POSSIBLES

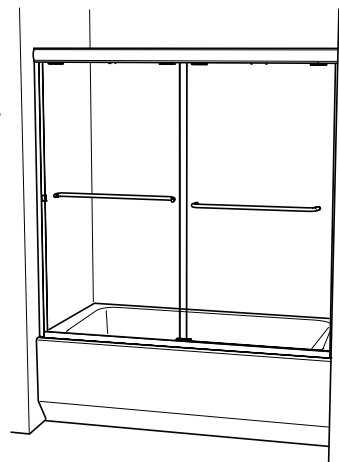
**SHOWER / DOUCHE**



**TUB / BAIN**



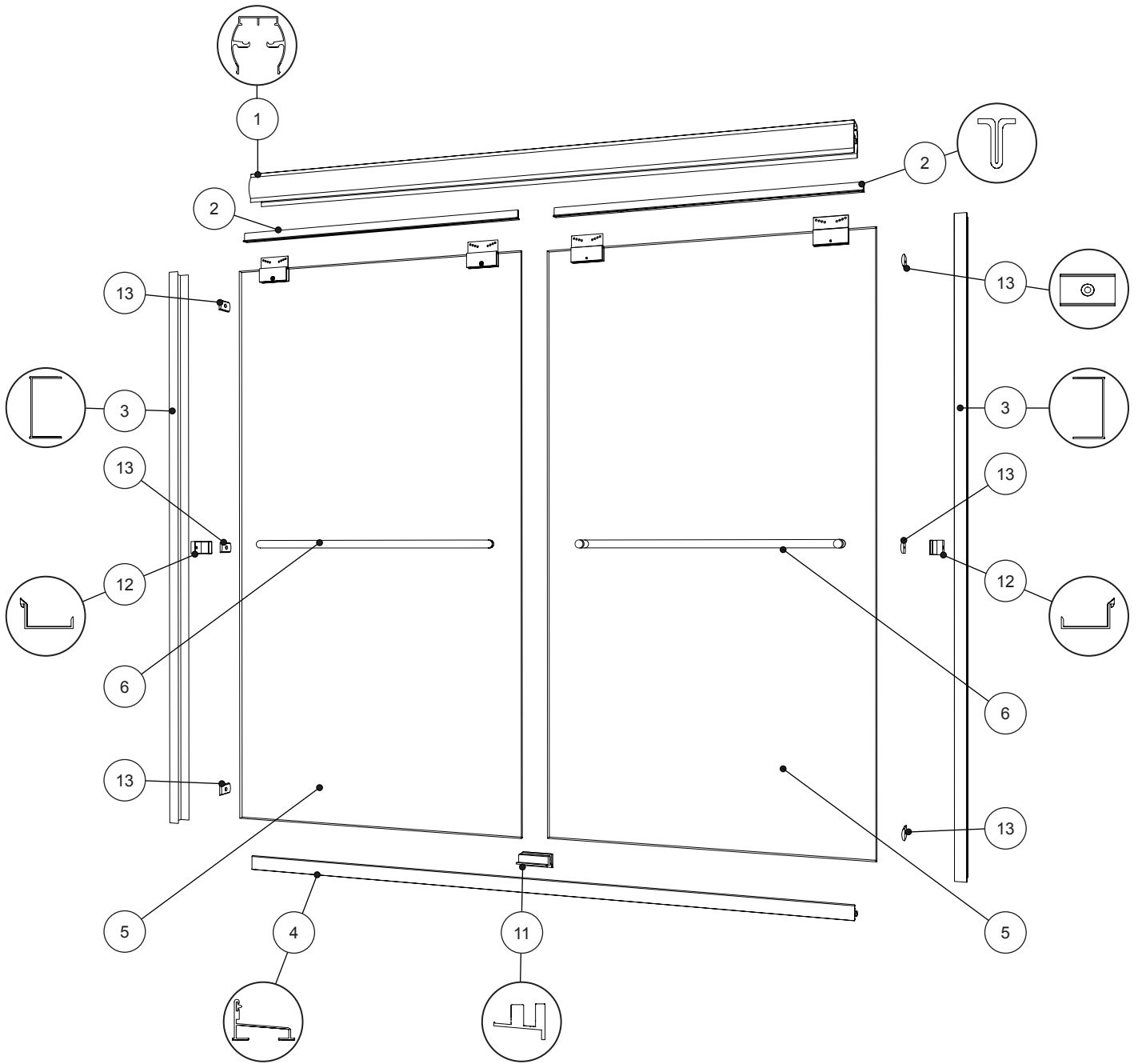
\*



**\* This configuration is illustrated in this manual.**

**\* Cette configuration est illustrée dans ce manuel.**

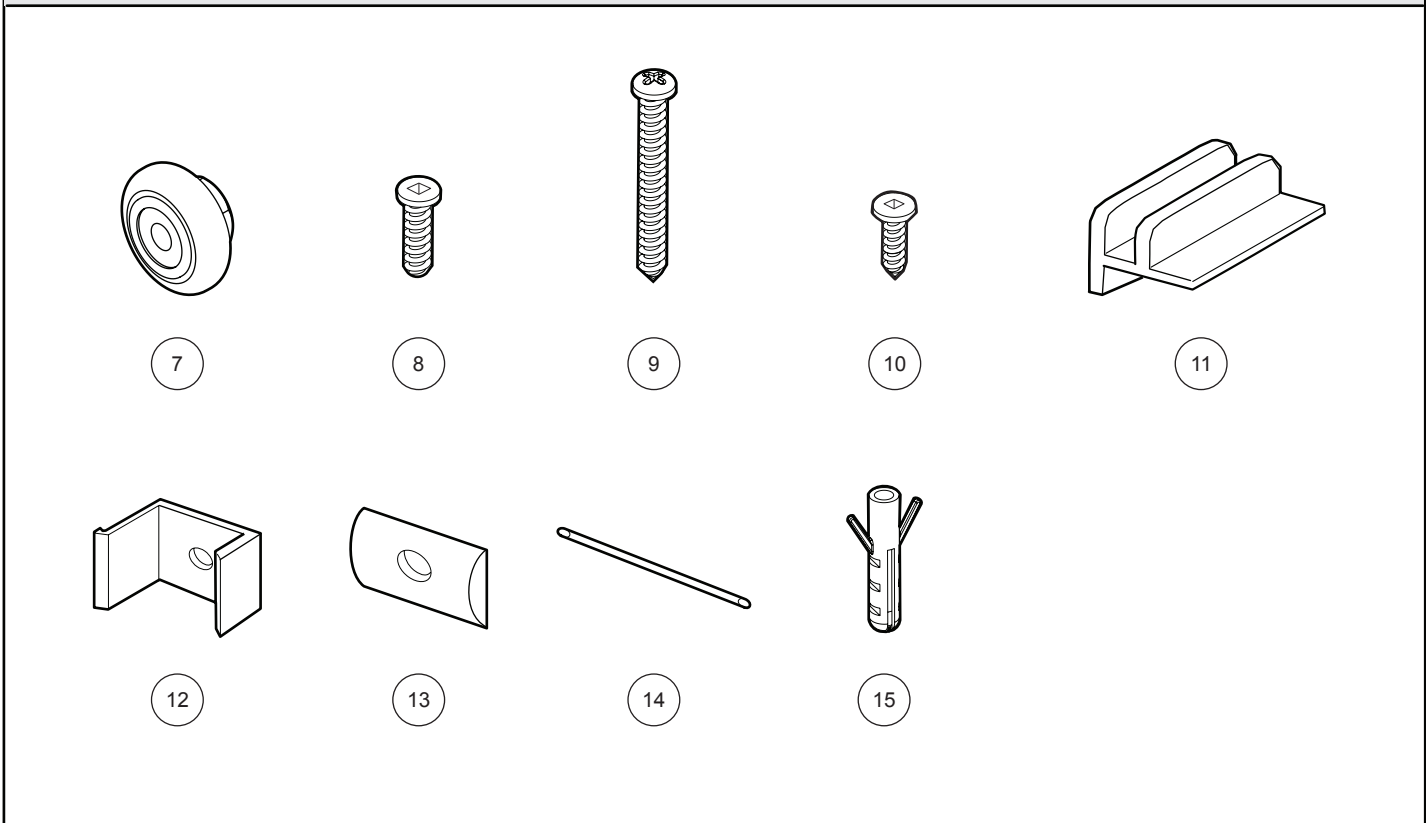
PARTS LISTING / LISTE DES PIÈCES



## PARTS LISTING / LISTE DES PIÈCES

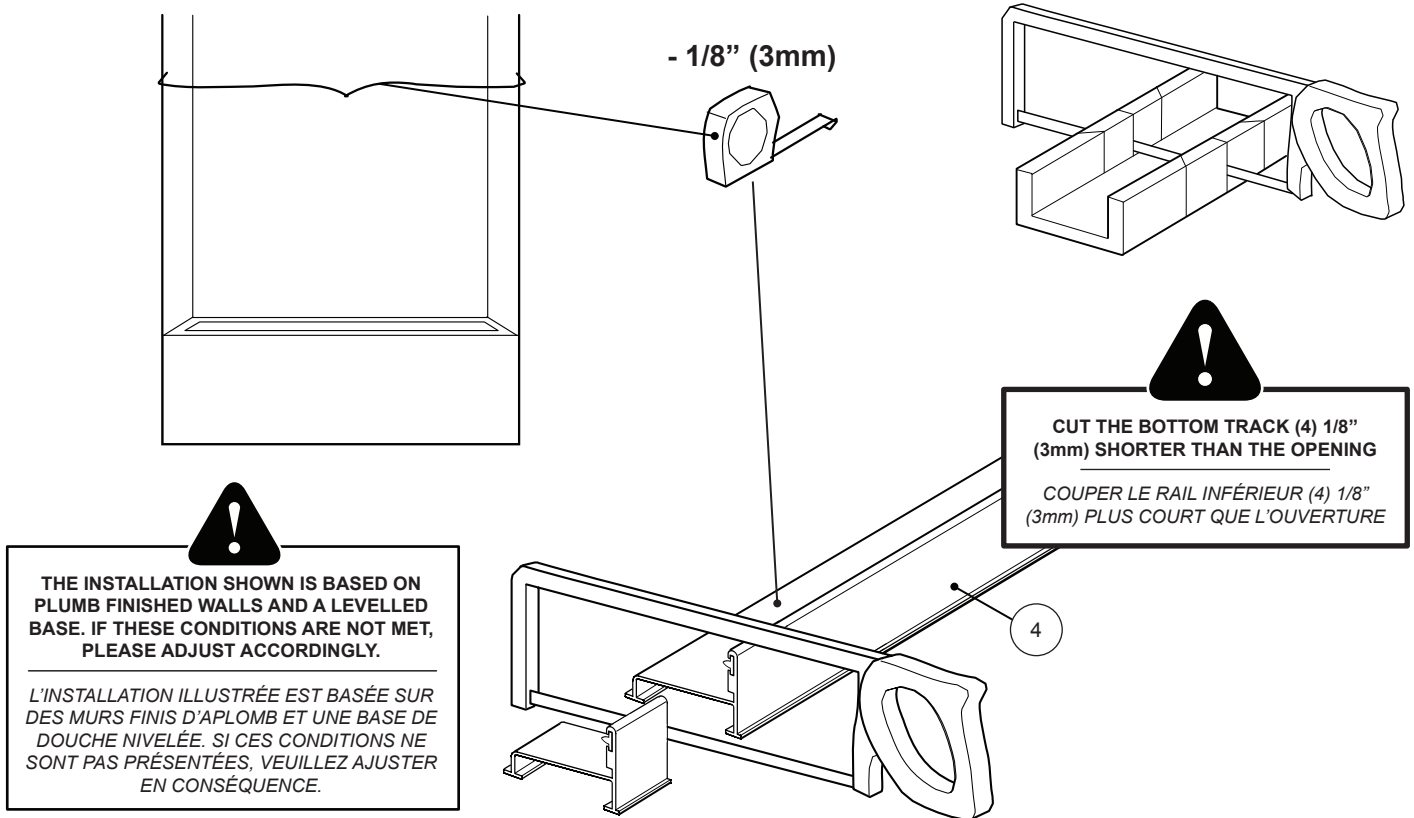
ITEM	PARTS LISTING / LISTE DES PIÈCES	QTY
1	TOP RAIL / RAIL SUPÉRIEUR	1
2	ANTI-JUMP / ANTI-SAUT	2
3	WALL JAMB / JAMBAGE	2
4	BOTTOM RAIL / RAIL INFÉRIEUR	1
5	GLASS PANEL / PANNEAU EN VERRE	2
6	HANDLE BAR / POIGNÉE	2
ITEM	HARDWARE LISTING / LISTE DE QUINCAILLERIE	QTY
7	WHEELS / ROUES	8
8	PAN HEAD MACHINE SCREW #8 - 3/8" / VIS PAN #8 - 3/8"	8
9	PAN HEAD SCREW #8 - 1 1/2" / VIS PAN #8 - 1 1/2"	6
10	PAN HEAD SCREW #8 - 3/8" / VIS PAN #8 - 3/8"	2
11	CENTER GUIDE / GUIDE CENTRAL	1
12	SIDE GUIDE / GUIDE LATÉRAUX	2
13	BUMPER / BUTOIR	6
14	KEY / CLÉ	1
15	WALL PLUG / CHEVILLE	7

### HARDWARE LISTING / LISTE DE QUINCAILLERIE



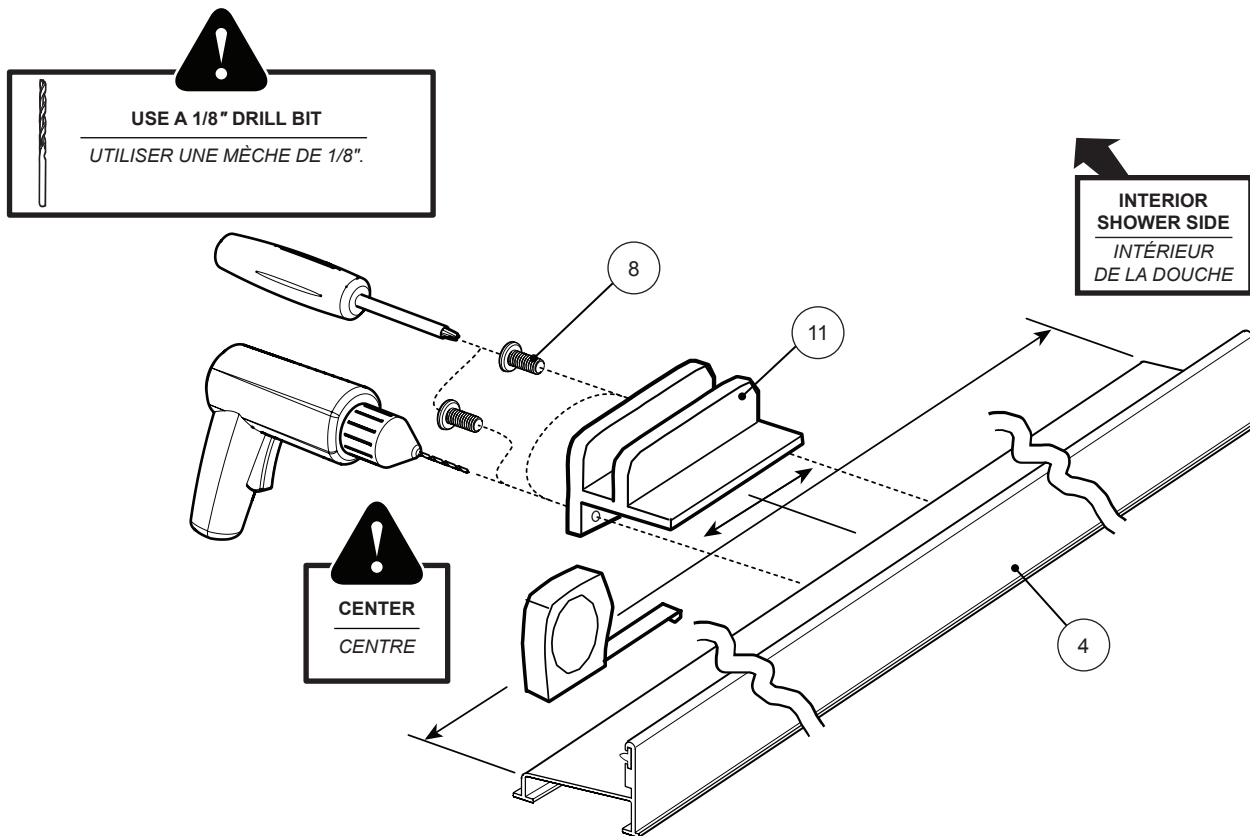
# 1

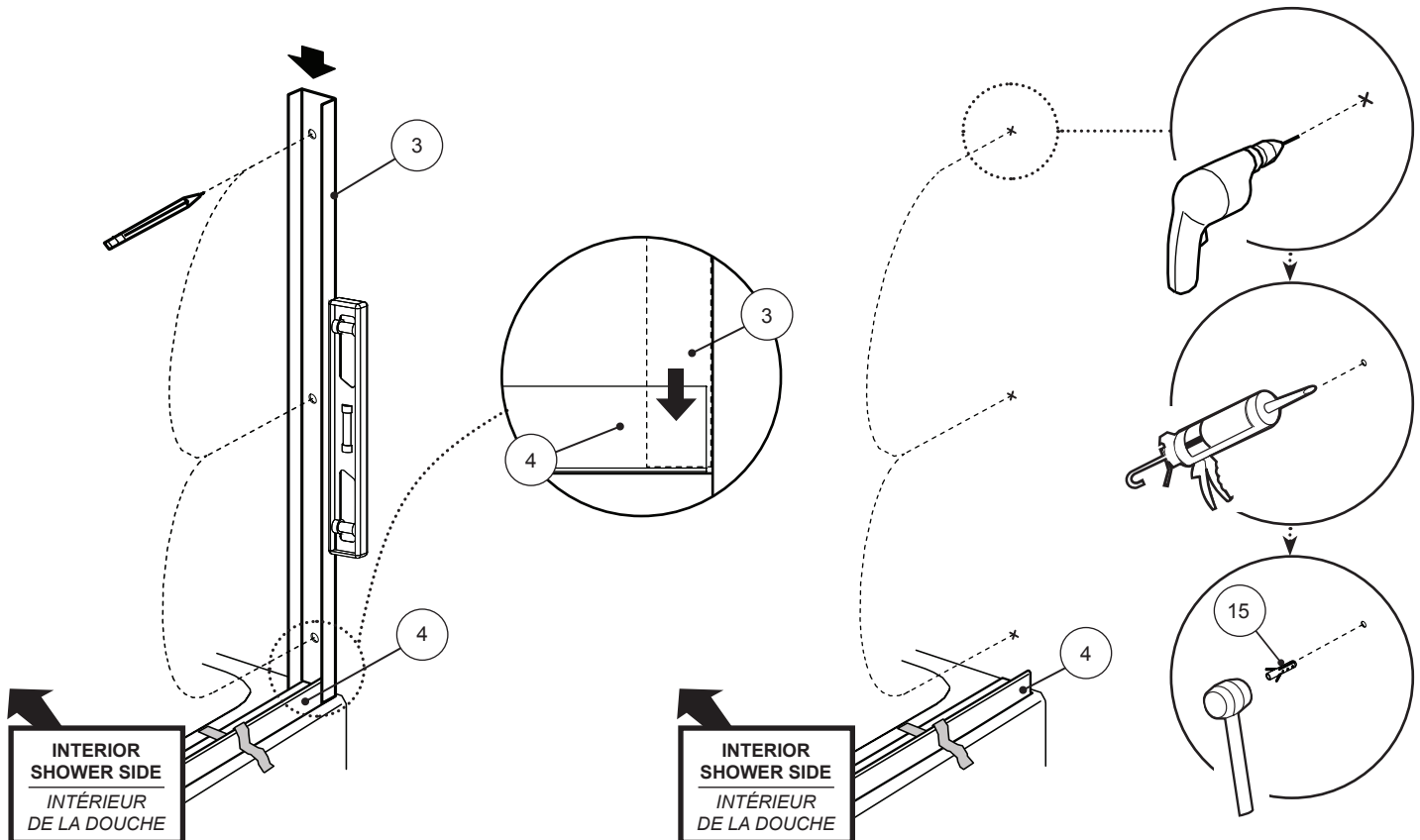
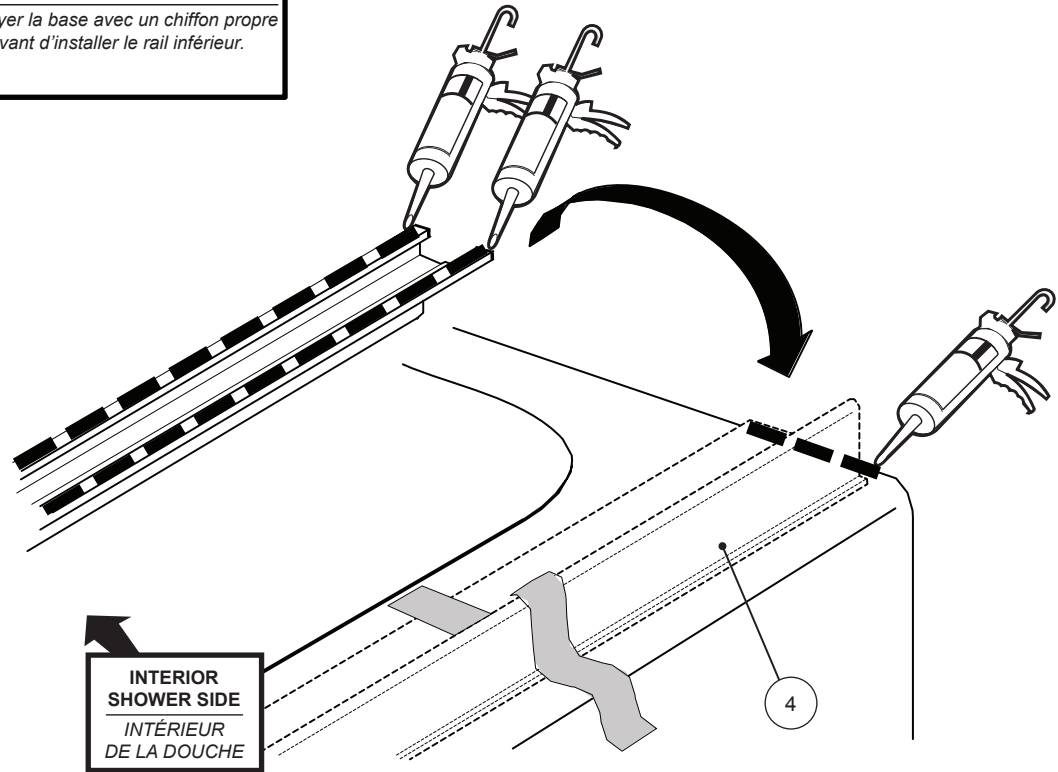
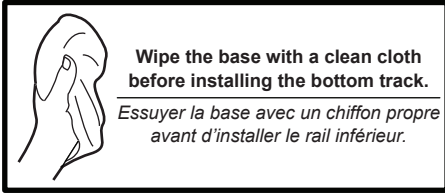
## CUT BOTTOM TRACK / COUPER LE RAIL INFÉRIEUR

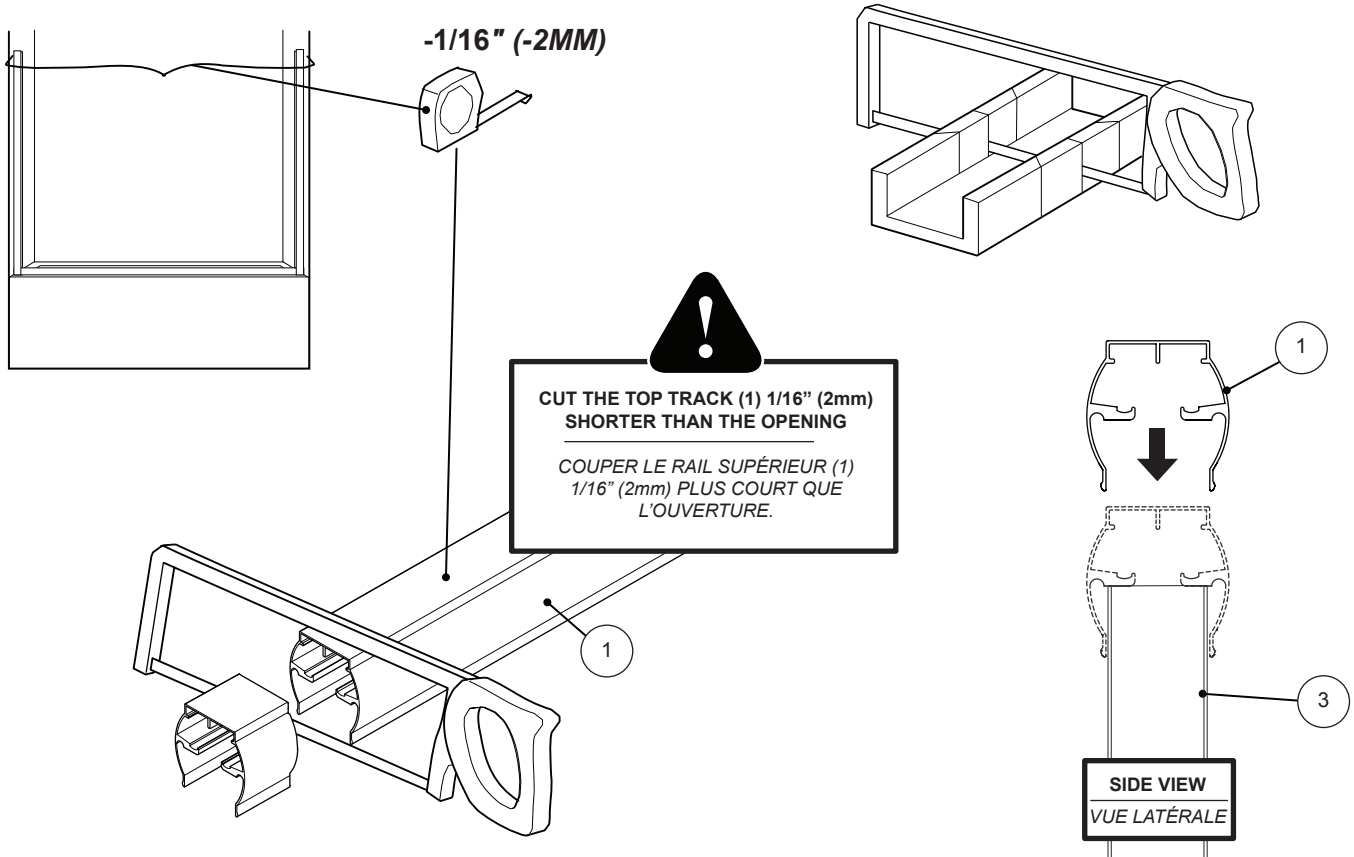
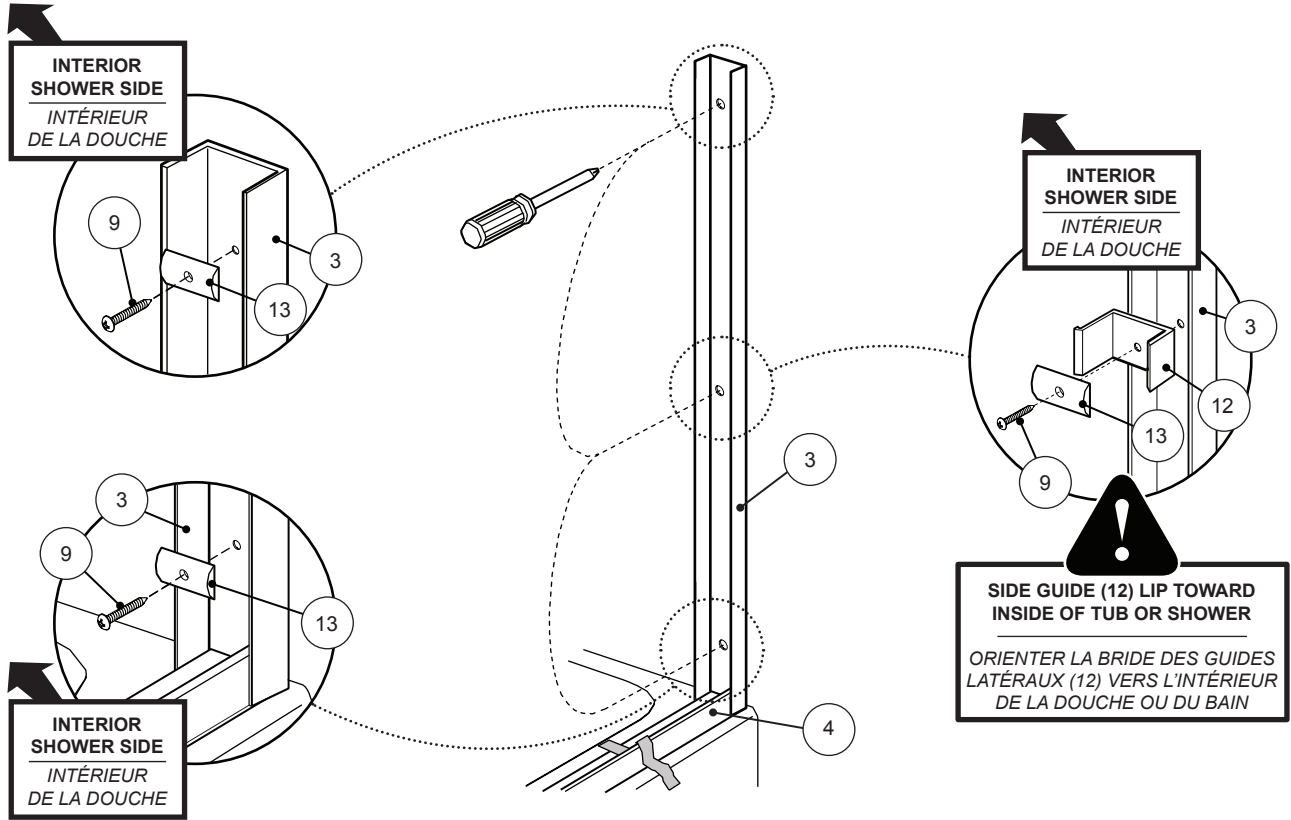


# 2

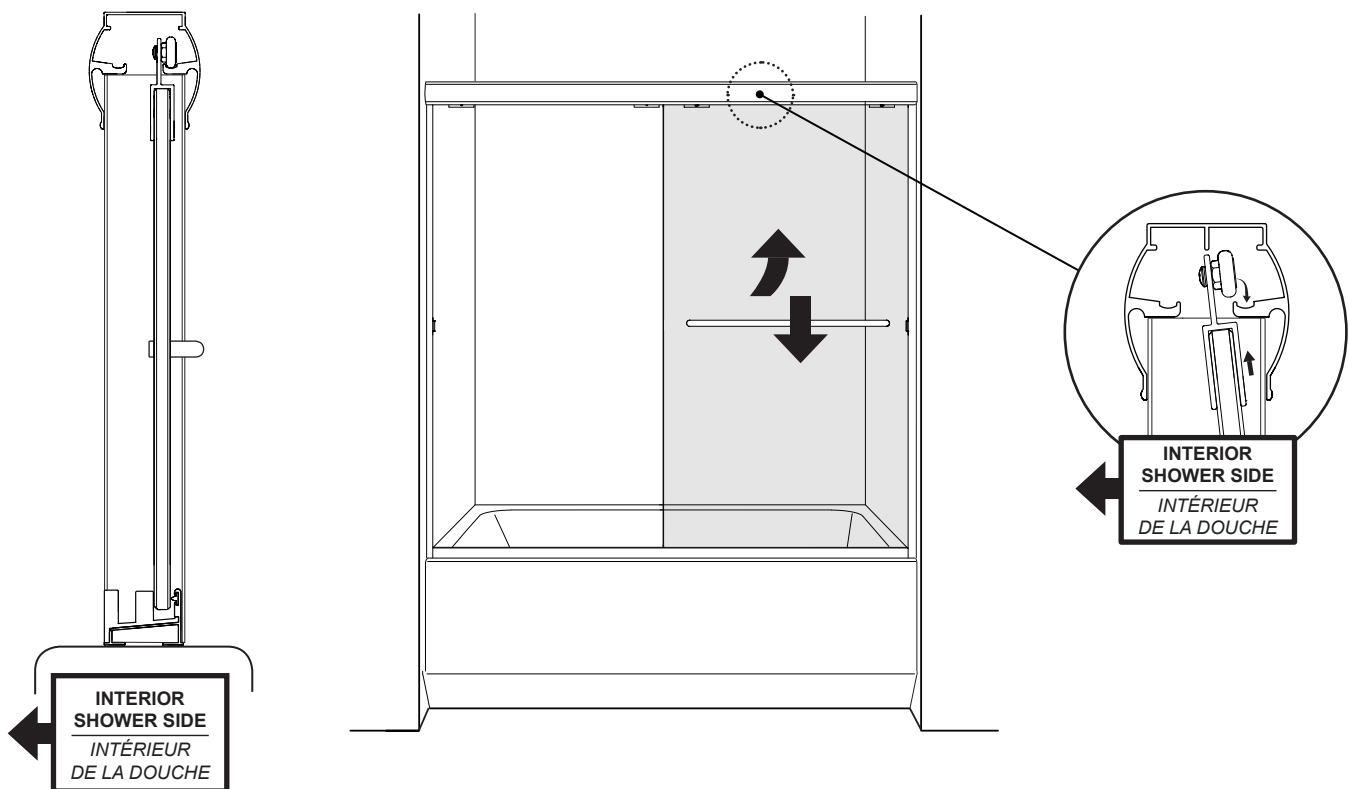
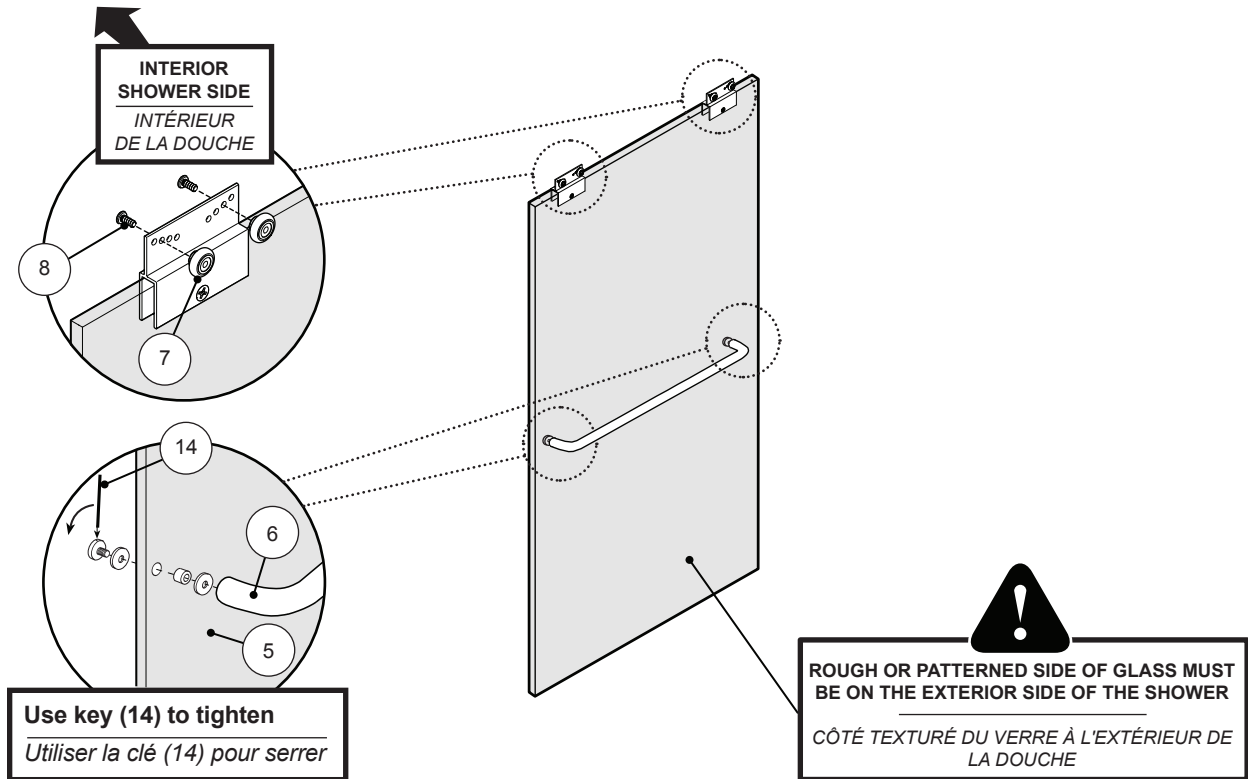
## INSTALL BOTTOM GUIDE TO BOTTOM TRACK / INSTALLER LE GUIDE DU BAS SUR LA RAIL INFÉRIEUR

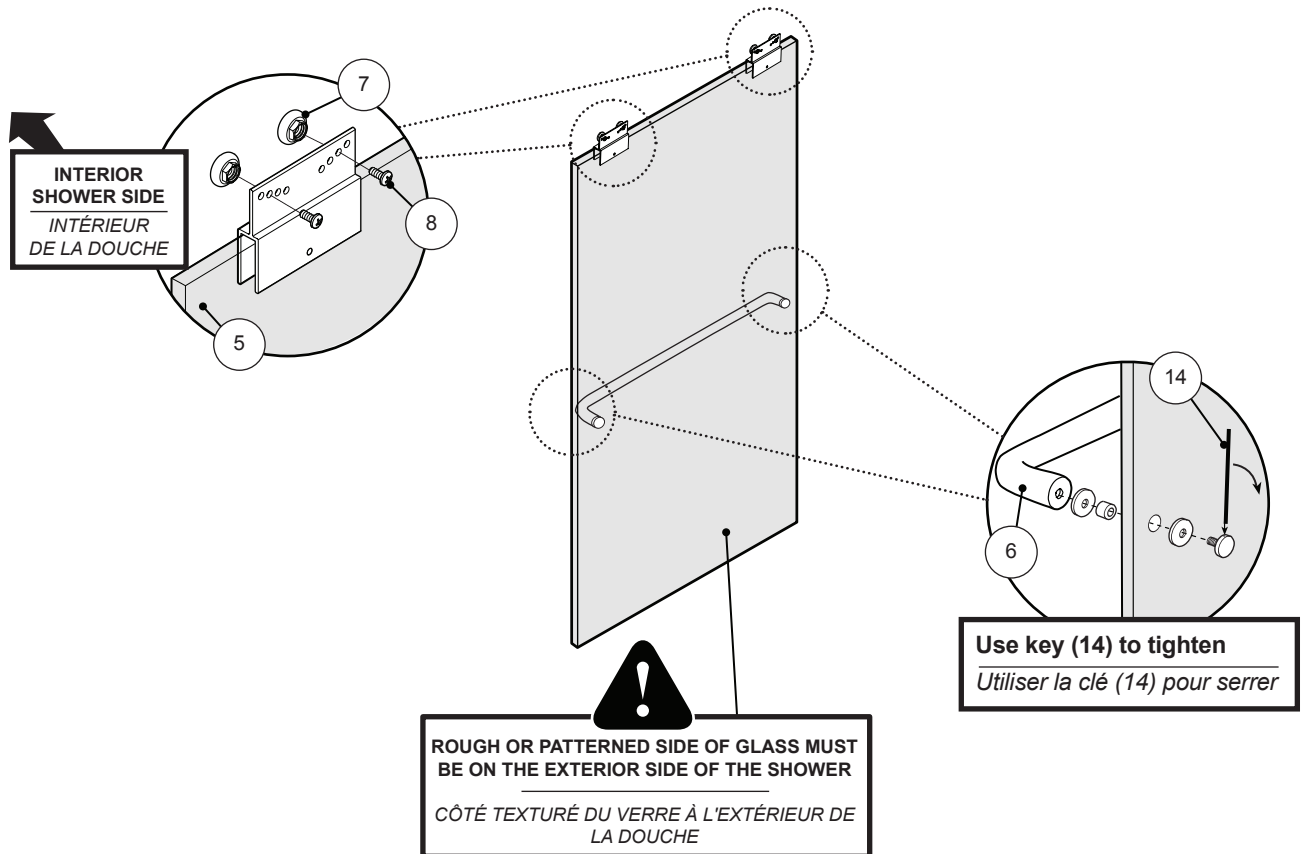
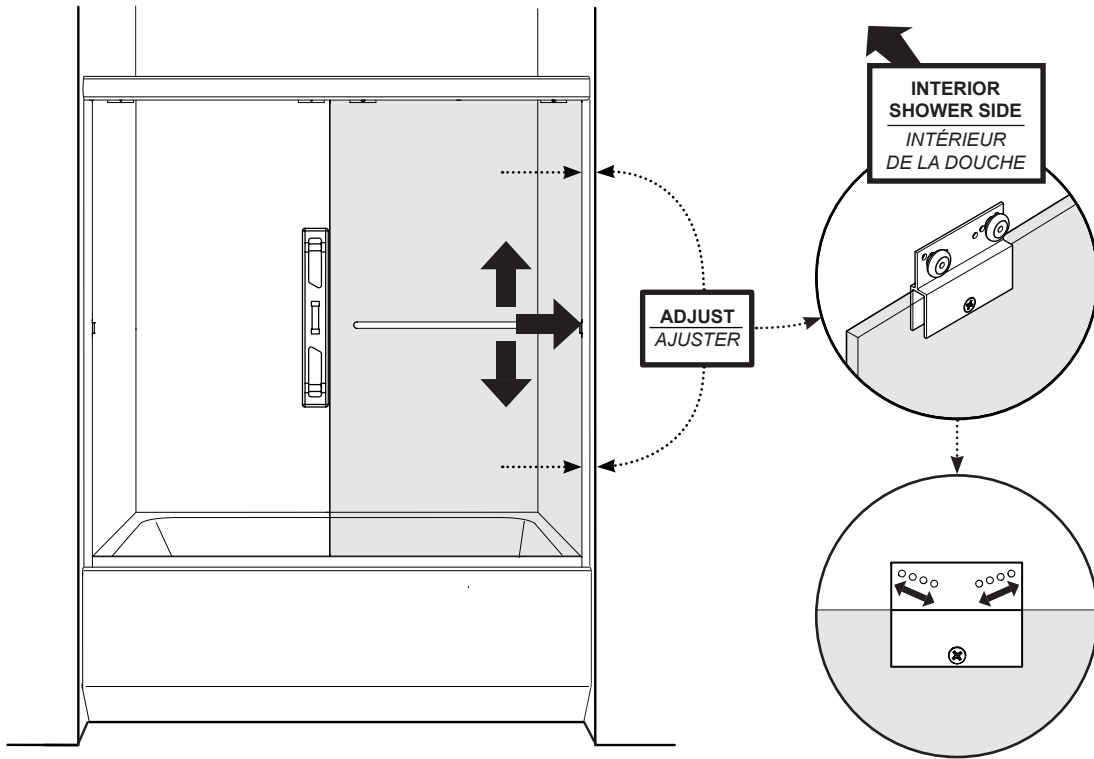




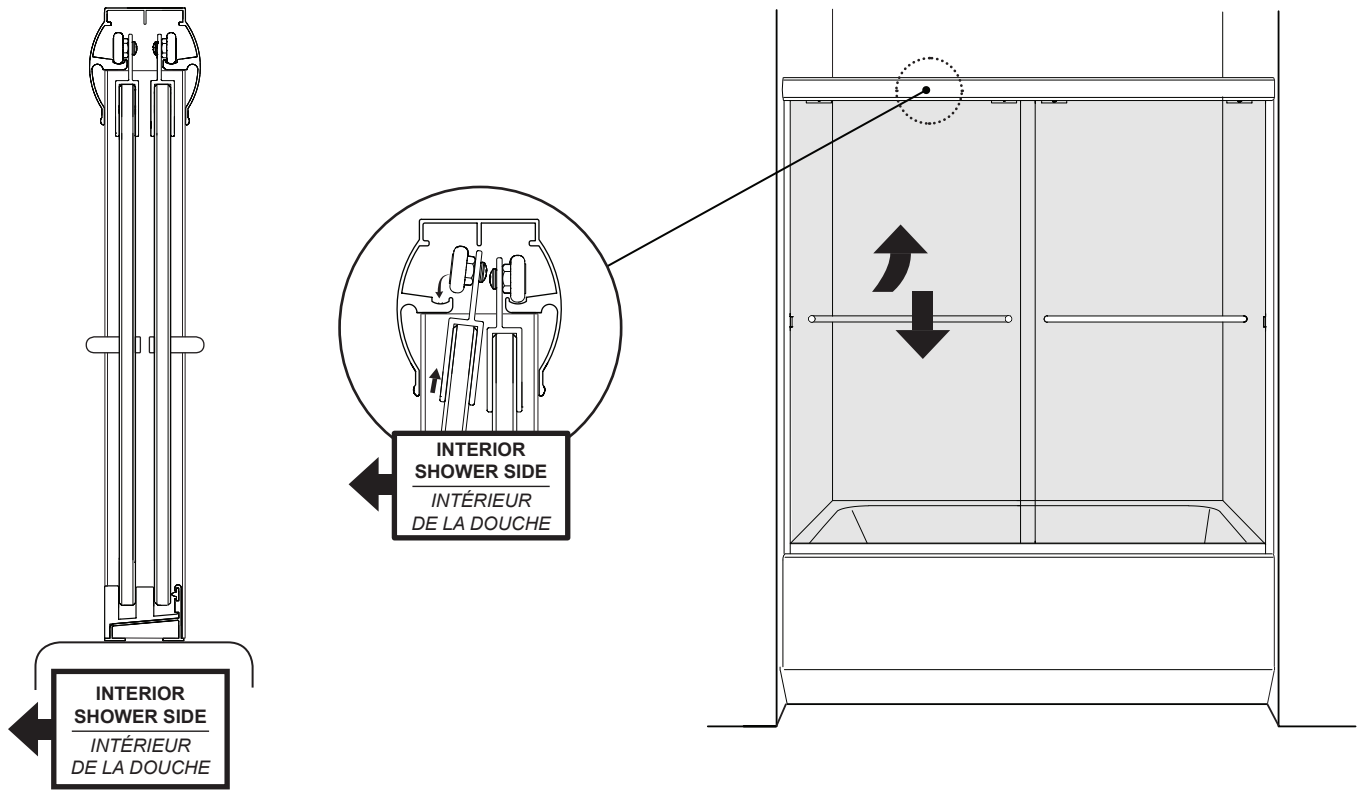




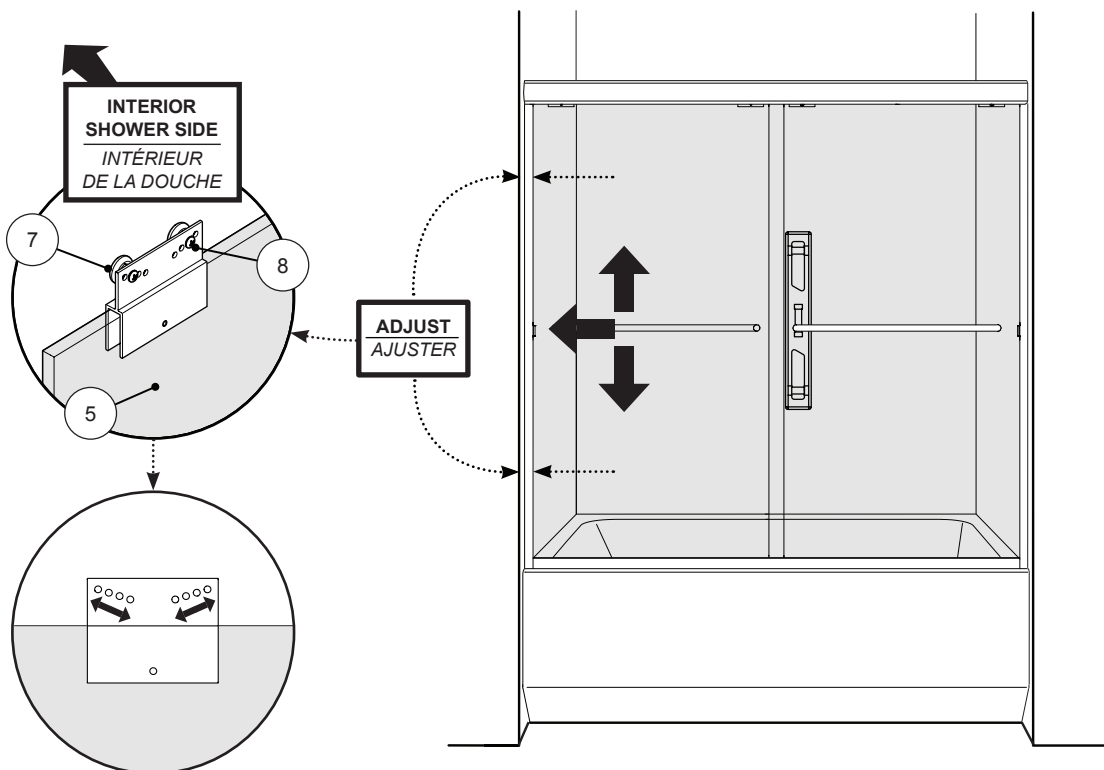


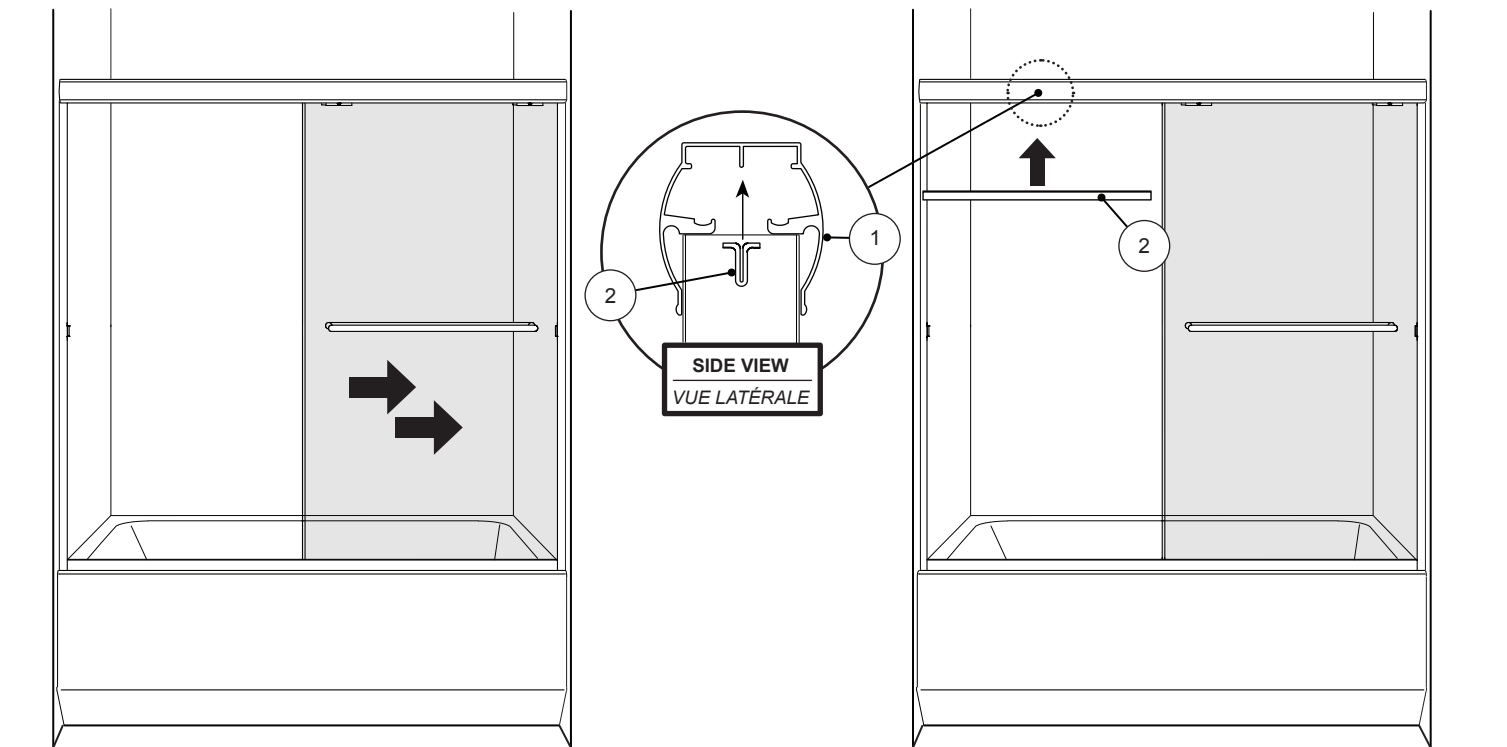
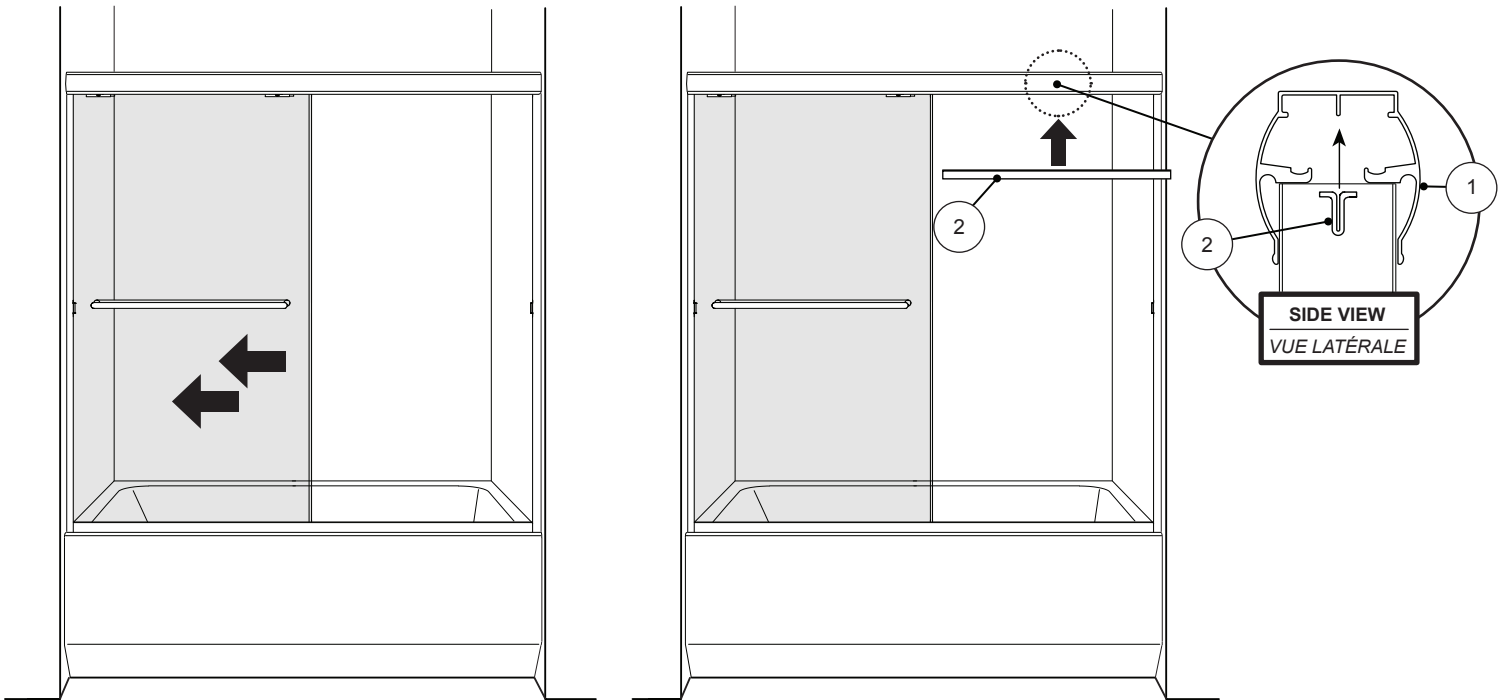


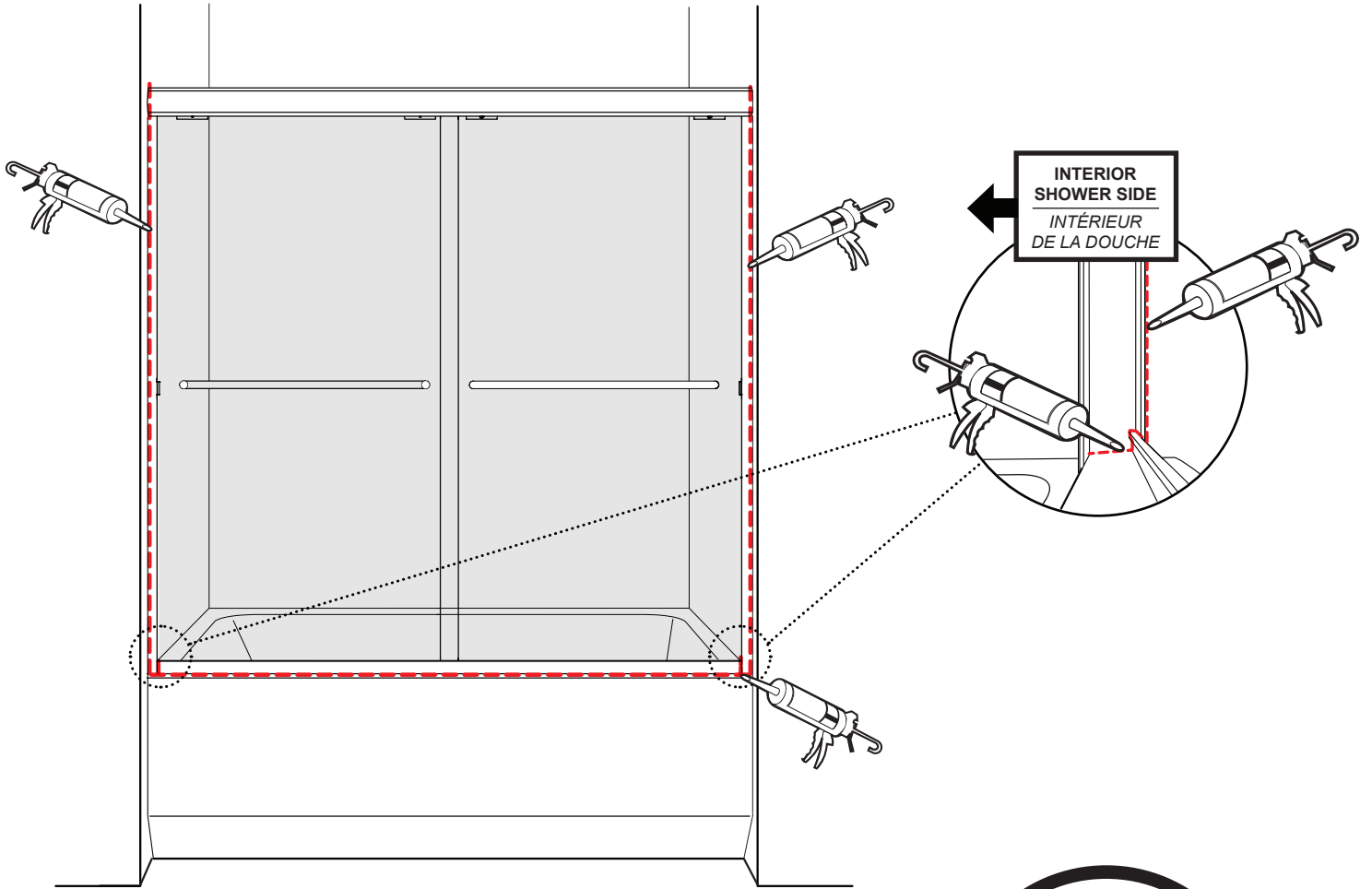
**11** **INSTALL INTERIOR DOOR PANEL / POSER LE PANNEAU DE PORTE INTÉRIEURE**



**12** **ADJUST INTERIOR DOOR PANEL / AJUSTER LE PANNEAU DE PORTE INTÉRIEURE**







**24** HOURS  
HEURES