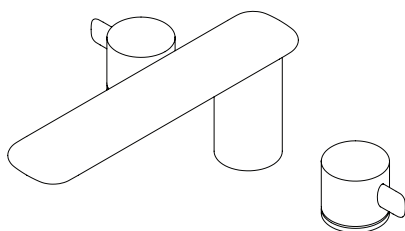


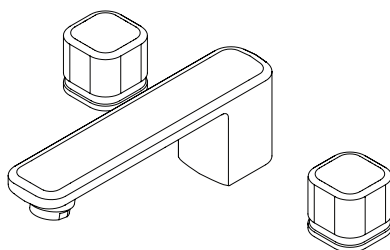
Deck-Mounted Bath Faucet
Grifo para Baño Montada Sobre Cubierta
Robinetterie Montée sur Comptoir de Baignoire

Aquia®



TB416DD

Upton™



TB630DD

Warranty Registration and Inquiry

For product warranty registration, TOTO U.S.A. Inc. recommends online warranty registration. Please visit our web site <http://www.totousa.com>. If you have questions regarding warranty policy or coverage, please contact TOTO U.S.A. Inc., Customer Service Department, 1155 Southern Road, Morrow, GA 30260 (888) 295-8134 or (678) 466-1300 when calling from outside of U.S.A.

TABLE OF CONTENTS

Thanks for Choosing TOTO®!	2
Before Installation	2
Common Tools Needed	2
Included Parts	3
Warnings	3
Installation Procedure	4-5
Care & Cleaning	5
Warranty	6
Rough-In Dimensions	17
Spare Parts	18-19

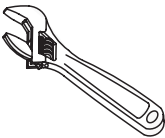
THANKS FOR CHOOSING TOTO!

The mission of TOTO is to provide the world with healthy, hygienic and more comfortable lifestyles. We design every product with the balance of form and function as a guiding principle. Congratulations on your choice.

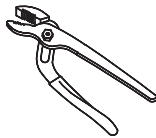
BEFORE INSTALLATION

- Observe all local plumbing codes.
- Make sure water supply is shut off.
- Read these instructions carefully to ensure proper installation.
- TOTO reserves the right to update product design without notice.

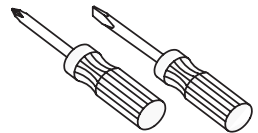
COMMON TOOLS NEEDED



Adjustable
Wrench



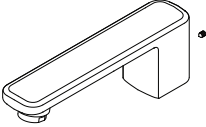
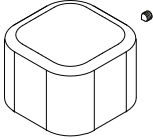
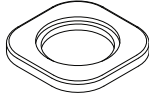
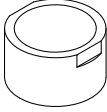
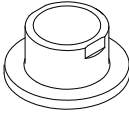
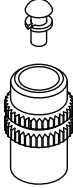
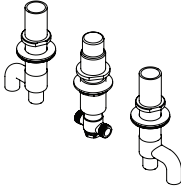
Adjustable
Pliers



Screwdrivers

INCLUDED PARTS

Check to make sure you have all these parts from the package:

 <p>Spout Assembly *</p>	 <p>Handle with Set Screw * (2 pieces)</p>	<p>UPTON ONLY</p>  <p>Trim Plate * (2 Pieces)</p>
<p>UPTON ONLY</p>  <p>Trim Collar (2 Pieces)</p>	<p>AQUIA ONLY</p>  <p>Escutcheon (2 pieces)</p>	 <p>Valve Stem with Screw and Washer (2 Pieces)</p>
<p>REQUIRED - NOT INCLUDED</p>  <p>TB6TR Valve Set</p>		

* Actual product may vary in appearance depending on the model.

WARNINGS

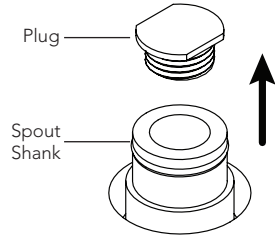
For safe operation of the faucet, please observe the following:

- Recommended operating pressure:
 - Minimum pressure.....20 psi (0.14 MPA), dynamic
 - Maximum pressure.....80 psi (0.55 MPA), static
- Do not reverse the hot and cold water inlets.
- Do not use steam for the hot water supply.
- Do not use the product at an ambient temperature below 32°F (0°C).
- Do not disassemble the ceramic valve.

INSTALLATION PROCEDURE

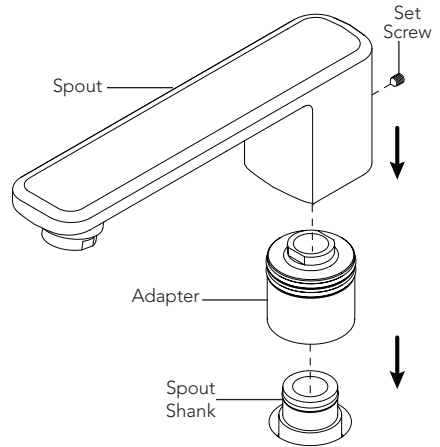
- 1) Verify that the TB6TR valve set has been installed according to the instructions and leak tested before installing the bath faucet. Remove the three plaster guards from the TB6TR valve set.

- 2) Remove the plug from the spout shank of the TB6TR valve set protruding from the finished deck.



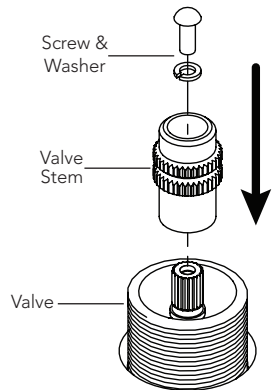
- 3) Loosen the set screw on the back of the spout, and pull the adapter out of the spout.

Tighten the adapter onto the spout shank protruding from the finished deck. Push the spout onto the adapter, align with tub, and secure by tightening the set screw.



- 4) Tighten a valve stem to each of the TB6TR valves protruding from the finished deck using the included screw and washer.

Using a pair of pliers, rotate the cold (right) valve stem counter-clockwise until it stops. Rotate the hot (left) valve stem clockwise until it stops.

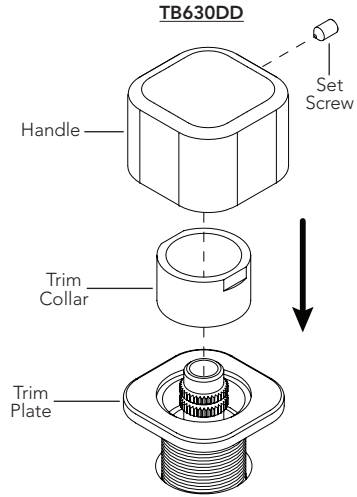


Installation Procedure (continued)

5) Upton Models:

Place a trim plate over each valve, and secure by tightening the trim collar.

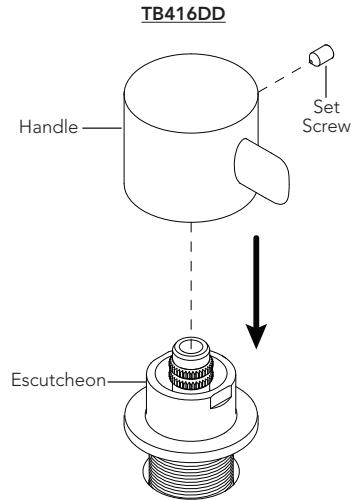
Install the handles onto the valve stems with the set screw holes towards the back, and secure with the set screws.



Aquia Models:

Tighten a trim plate onto each valve until it contacts the finished deck.

Install the cold (right) handle onto the cold valve stem with the lever pointing to the right, and secure with set screw. Install the hot (left) handle onto the hot valve stem with the lever pointing to the left, and secure with the set screw.



CARE & CLEANING

Your new faucet is designed for years of trouble-free performance. Keep it looking new by cleaning it periodically with mild soap, rinsing thoroughly with warm water and drying with a clean, soft cloth. Do not use abrasive cleaners, steel wool or harsh chemicals, as these will dull the finish. Failure to follow these instructions may void your warranty.

WARRANTY

1. TOTO® warrants its residential faucets and bathroom accessories ("Product") to be free from defects in materials and workmanship during normal use when properly installed and serviced, for the lifetime of the Product from date of purchase. This limited warranty is extended only to the ORIGINAL PURCHASER of the Product and is not transferable to any third party, including but not limited to any subsequent purchaser or owner of the Product. This warranty applies only to TOTO Product purchased and installed in North, Central and South America.
2. TOTO's obligations under this warranty are limited to repair, replacement or other appropriate adjustment, at TOTO's option, of the Product or parts found to be defective in normal use, provided that such Product was properly installed, used and serviced in accordance with instructions. TOTO reserves the right to make such inspections as may be necessary in order to determine the cause of the defect. TOTO will not charge for labor or parts in connection with warranty repairs or replacements. TOTO is not responsible for the cost of removal, return and/or reinstallation of the Product.
3. This warranty does not apply to the following items:
 - a. Damage or loss sustained in a natural calamity such as fire, earthquake, flood, thunder, electrical storm, etc.
 - b. Damage or loss resulting from any accident, unreasonable use, misuse, abuse, negligence, or improper care, cleaning, or maintenance of the Product.
 - c. Damage or loss resulting from sediments or foreign matter contained in a water system.
 - d. Damage or loss resulting from improper installation or from installation of the Product in a harsh and/or hazardous environment, or improper removal, repair or modification of the Product.
 - e. Damage or loss resulting from electrical surges or lightning strikes or other acts which are not the fault of TOTO or which the Product is not specified to tolerate.
 - f. Damage or loss resulting from normal and customary wear and tear, such as gloss reduction, scratching or fading over time due to use, cleaning practices or water or atmospheric conditions, including but not limited to, the use of bleach, alkali, acid cleaners, dry (powder) cleaners or any other abrasive cleaners or the use of metal or nylon scrubbers.
4. In order for this limited warranty to be valid, proof of purchase is required. TOTO encourages warranty registration upon purchase to create a record of Product ownership at <http://www.totousa.com>. Product registration is completely voluntary and failure to register will not diminish your limited warranty rights.
5. If the Product is used commercially or is installed outside of North, Central or South America, TOTO warrants the Product to be free from defects in materials and workmanship during normal use for one (1) year from the date of installation of the Product, and all other terms of this warranty shall be applicable except the duration of the warranty.
6. THIS WARRANTY GIVES YOU SPECIFIC LEGAL RIGHTS. YOU MAY HAVE OTHER RIGHTS WHICH VARY FROM STATE TO STATE, PROVINCE TO PROVINCE OR COUNTRY TO COUNTRY.
7. To obtain warranty repair service under this warranty, you must take the Product or deliver it prepaid to a TOTO service facility together with proof of purchase (original sales receipt) and a letter stating the problem, or contact a TOTO distributor or products service contractor, or write directly to TOTO U.S.A., INC., 1155 Southern Road, Morrow, GA 30260 (888) 295 8134 or (678) 466-1300, if outside the U.S.A. If, because of the size of the Product or nature of the defect, the Product cannot be returned to TOTO, receipt by TOTO of written notice of the defect together with proof of purchase (original sales receipt) shall constitute delivery. In such case, TOTO may choose to repair the Product at the purchaser's location or pay to transport the Product to a service facility.

THIS WRITTEN WARRANTY IS THE ONLY WARRANTY MADE BY TOTO. REPAIR, REPLACEMENT OR OTHER APPROPRIATE ADJUSTMENT AS PROVIDED UNDER THIS WARRANTY SHALL BE THE EXCLUSIVE REMEDY AVAILABLE TO THE ORIGINAL PURCHASER. TOTO SHALL NOT BE RESPONSIBLE FOR LOSS OF THE PRODUCT OR FOR OTHER INCIDENTAL, SPECIAL OR CONSEQUENTIAL DAMAGES OR EXPENSES INCURRED BY THE ORIGINAL PURCHASER, OR FOR LABOR OR OTHER COSTS DUE TO INSTALLATION OR REMOVAL, OR COSTS OF REPAIRS BY OTHERS, OR FOR ANY OTHER EXPENSE NOT SPECIFICALLY STATED ABOVE. IN NO EVENT WILL TOTO'S RESPONSIBILITY EXCEED THE PURCHASE PRICE OF THE PRODUCT. EXCEPT TO THE EXTENT PROHIBITED BY APPLICABLE LAW, ANY IMPLIED WARRANTIES, INCLUDING THAT OF MERCHANTABILITY OR FITNESS FOR USE OR FOR A PARTICULAR PURPOSE, ARE EXPRESSLY DISCLAIMED. SOME STATES DO NOT ALLOW LIMITATIONS ON HOW LONG AN IMPLIED WARRANTY LASTS, OR THE EXCLUSION OR LIMITATION OF INCIDENTAL OR CONSEQUENTIAL DAMAGES, SO THE ABOVE LIMITATION AND EXCLUSION MAY NOT APPLY TO YOU.

ÍNDICE

¡Gracias Por Elegir TOTO®!	7
Antes de la Instalación	7
Herramientas Necesarias Común	7
Incluía Partes	8
Advertencias	8
Procedimiento de Instalación	9-10
Cuidado y Limpieza	10
Garantía	11
Dimensiones Preliminares	17
Piezas de Repuesto	18-19

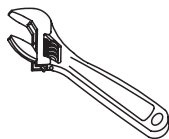
¡GRACIAS POR ELEGIR TOTO!

La misión de TOTO's es proporcionar estilos de vida saludables, higiénicos y más cómodos. Diseñamos cada producto con el equilibrio de forma y función como principio rector. Felicitaciones por su elección.

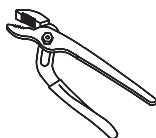
ANTES DE LA INSTALACIÓN

- Respete todos los códigos de plomería locales.
- Asegúrese de que el suministro de agua esté cerrado.
- Lea estas instrucciones con atención para asegurar la correcta instalación.
- TOTO se reserva el derecho de cambiar el diseño del producto sin obligación de aviso previo.

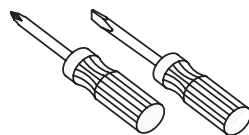
HERRAMIENTAS NECESARIAS COMÚN



Llave de Tuercas
Ajustable



Alicates
Ajustable



Destornilladores

INCLUÍA PARTES

Asegúrese que todas estas partes estén incluidas en su empaçado:

 <p>Montaje del Surtidor *</p>	 <p>Manija con Tornillo de Fijación * (2 piezas)</p>	<p style="text-align: center;">UPTON ÚNICAMENTE</p>  <p>Placa de Guarnición * (2 piezas)</p>
<p style="text-align: center;">UPTON ÚNICAMENTE</p>  <p>Collar de Guarnición (2 piezas)</p>	<p style="text-align: center;">AQUIA ÚNICAMENTE</p>  <p>Escudo (2 piezas)</p>	 <p>Vástago de la Válvula con Tornillo y Arandela (2 piezas)</p>
<p style="text-align: center;">SE REQUIERE PERO NO ESTÁ INCLUIDO</p>  <p style="text-align: center;">TB6TR Conjunto de la Válvula</p>		

* El producto real puede variar en apariencia dependiendo del modelo.

ADVERTENCIAS

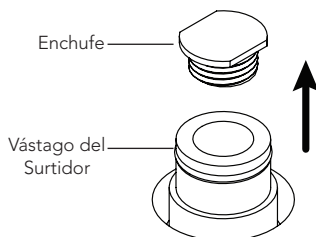
Para una operación segura, siga los siguientes puntos:

- Presión operativa recomendada:
 - Presión mínima20 psi (0.14 MPA), dinámico
 - Presión máxima80 psi (0.55 MPA), estática
- No invierta las entradas de agua caliente y fría.
- No use vapor para el suministro de agua caliente.
- No use el producto a una temperatura ambiente inferior a 32°F (0°C).
- No desarme la válvula de cerámica.

PROCEDIMIENTO DE INSTALACIÓN

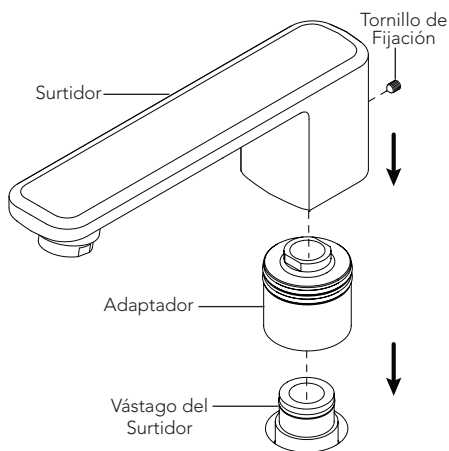
- 1) Verifique que el conjunto de la válvula TB6TR haya sido instalado de acuerdo con las instrucciones y se haya puesto a prueba de fugas antes de instalar el grifo de la bañera. Retire las tres protecciones de yeso del conjunto de la válvula TB6TR.

- 2) Retire el enchufe del vástago del surtidor del conjunto de la válvula TB6TR que sobresale del mostrador terminado.



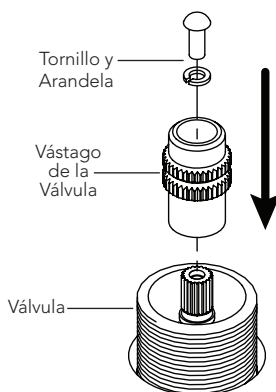
- 3) Afloje el tornillo de fijación en la parte de atrás del surtidor y jale el adaptador fuera del surtidor.

Apriete el adaptador al vástago del surtidor que sobresale del mostrador terminado. Empuje el surtidor hacia el adaptador, alinee con la bañera y asegure apretando el tornillo de fijación.



- 4) Apriete un vástago de válvula a cada una de las válvulas TB6TR que sobresale del mostrador terminado utilizando el tornillo y arandela incluidos.

Utilizando un par de pinzas, gire el vástago de la válvula fría (derecha) en sentido contrario a las manecillas del reloj hasta que se detenga. Rote el vástago de la válvula caliente (izquierda) en sentido de las manecillas del reloj hasta que se detenga.

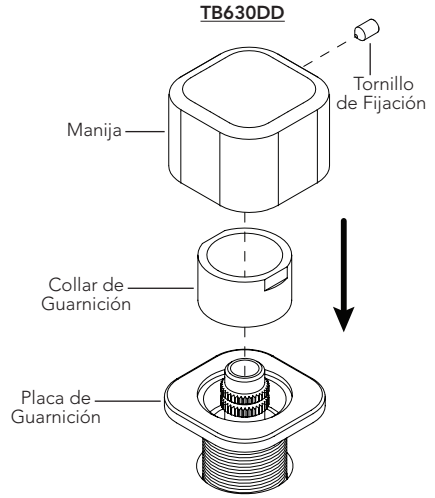


Procedimiento de Instalación (continuación)

5) Modelos Upton:

Coloque una placa de guarnición sobre cada válvula, y asegúrela apretando el collar de guarnición.

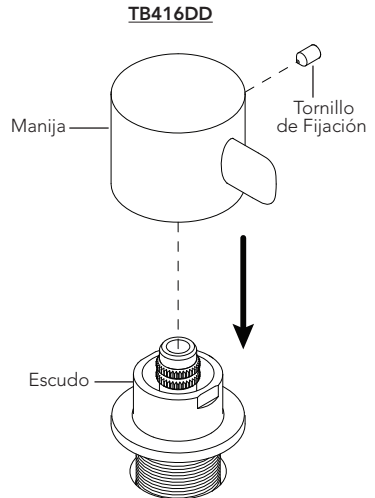
Instale las manijas en los vástagos de las válvulas con los orificios de los tornillos de fijación hacia atrás, y asegure con los tornillos de fijación.



Modelos Aquia:

Apriete una placa de guarnición en cada válvula hasta que entre en contacto con el mostrador terminado.

Instale la manija fría (derecha) en el vástago de la válvula fría con la palanca apuntando a la derecha, y asegúrela con el tornillo de fijación. Instala la manija fría (izquierda) en el vástago de la válvula caliente con la palanca apuntando a la izquierda, y asegure con el tornillo de fijación.



CUIDADO Y LIMPIEZA

Su nuevo grifo está diseñado para funcionar sin problemas durante muchos años. Si desea que luzca como nuevo, límpielo periódicamente con jabón suave, enjuáguelo bien con agua tibia y séquelo con un paño suave y limpio. No use limpiadores abrasivo, lana de acero o sustancias químicas ásperas, ya que opacarán el acabado. El incumplimiento de estas instrucciones puede anular su garantía.

GARANTÍA

1. TOTO® garantiza que sus grifos residenciales y accesorios de baño ("Producto") no presentan defectos en sus materiales ni de fabricación durante su uso normal cuando son instalados y mantenidos adecuadamente, de por vida para el Producto a partir de la fecha de compra. Esta garantía limitada es válida solamente para el COMPRADOR ORIGINAL del Producto y no es transferible a una tercera persona, incluyendo, pero sin limitarse a, cualquier comprador o propietario subsecuente del Producto. Esta garantía aplica solamente al Producto TOTO comprado e instalado en América del Norte, Central, y del Sur.
2. Las obligaciones de TOTO bajo esta garantía se limitan a la reparación, cambio o cualquier otro ajuste, a petición de TOTO, del Producto o partes que resulten defectuosas en su uso normal, siempre que dicho Producto haya sido instalado, utilizado y mantenido de acuerdo con las instrucciones. TOTO se reserve el derecho de hacer tantas inspecciones como sean necesarias para determinar la causa del defecto. TOTO no cobrará por la mano de obra o partes relacionadas con las reparaciones o cambios garantizados. TOTO no es responsable por el costo de la remoción, devolución y/o reinstalación del Producto.
3. Esta garantía no aplica en los siguientes casos:
 - a. Daño o pérdida ocurrida en un desastre natural, tal como: incendio, sismo, inundación, relámpago, tormenta eléctrica, etc.
 - b. Daño o pérdida resultado de cualquier accidente, uso no razonable, mal uso, abuso, negligencia o cuidado, limpieza o mantenimiento inadecuado del Producto, incluyendo el uso de un agente limpiador abrasivo o el uso de cualquier otro producto de limpieza de manera inconsistente con las instrucciones del Producto.
 - c. Daño o pérdida causada por los sedimentos o material extraña contenida en un sistema de agua.
 - d. Daño o pérdida causada por una mala instalación o por la instalación del Producto en un ambiente duro y/o peligroso, o una remoción, reparación o modificación inadecuada del Producto.
 - e. Daño o pérdida causada por sobrecargas eléctricas o rayos u otros actos que no sean responsabilidad de TOTO o que el Producto no esté especificado para tolerar.
 - f. Daño o pérdida causada por el uso normal y personalizado, tal como reducción del brillo, rayado o pérdida de color en el tiempo debido al uso, prácticas de limpieza o condiciones del agua o atmosféricas.
4. Para que esta garantía limitada sea válida, prueba de compra es necesaria. TOTO anima el registro de la garantía sobre compra para cree un archivo de la propiedad del producto en <http://www.totousa.com>. El registro del producto es totalmente voluntario y la falta a registrar no disminuirá sus derechos de garantía limitada.
5. Si el Si el producto es utilizado comercialmente o es instalado fuera de América del Norte, Central o del Sur, TOTO garantiza que el producto no presenta defectos en sus materiales ni de fabricación durante su uso normal por un periodo de un (1) año a partir de la fecha de instalación del Producto, y todos los otros términos de esta garantía deberán aplicar excepto la duración de la garantía.
6. ESTA GARANTÍA LE DA DERECHOS LEGALES ESPECÍFICOS. USTED PODRÍA TENER OTROS DERECHOS QUE PUEDEN VARIAR DEPENDIENDO DEL ESTADO O PROVINCIA EN EL QUE SE ENCUENTRE.
7. Para obtener el servicio de reparación de esta garantía, debe llevar el Producto o enviarlo prepagado a un modulo de servicios TOTO junto con la prueba de compra (recibo de compra original) y una carta en la que plantee el problema, o póngase en contacto con un distribuidor TOTO o el contratista de servicio de los productos, o escriba directamente a TOTO U.S.A., INC., 1155 Southern Road, Morrow, GA 30260 (888) 295 8134 o (678) 466-1300, si fuera de los E.E.U.U. Si, debido al tamaño del producto o naturaleza del defecto, el Producto no puede ser devuelto a TOTO, la recepción en TOTO del aviso escrito del defecto junto con la prueba de compra (recibo de compra original) constituirá el envío. En tal caso, TOTO podrá escoger entre reparar el Producto en el domicilio del comprador o pagar el transporte del Producto a un módulo de servicio.

ESTA GARANTÍA ESCRITA ES LA ÚNICA GARANTÍA HECHA POR TOTO. LA REPARACIÓN, CAMBIO U OTRO AJUSTE ADECUADO, TAL COMO APARECE EN ESTA GARANTÍA, SERÁ EL ÚNICO REMEDIO DISPONIBLE PARA EL COMPRADOR ORIGINAL. TOTO NO SERÁ RESPONSABLE POR LA PÉRDIDA DEL PRODUCTO O POR CUALQUIER OTRO DAÑO ACCIDENTAL, ESPECIAL O CONSECUENTE O POR DAÑOS INCURRIDOS POR EL COMPRADOR ORIGINAL, O POR LA MANO DE OBRA U OTROS COSTOS RELACIONADOS CON LA INSTALACIÓN O REMOCIÓN, O COSTOS DE REPARACIONES HECHAS POR OTROS, O POR CUALQUIER OTRO GASTO NO INDICADO DE MANERA ESPECÍFICA EN LOS PÁRRAFOS ANTERIORES. EN NINGÚN CASO LA RESPONSABILIDAD DE TOTO EXCEDERÁ EL PRECIO DE COMPRA DEL PRODUCTO. EXCEPTO EN LA MEDIDA EN QUE QUEDE PROHIBIDO POR LA LEY APLICABLE, TODA GARANTÍA IMPLÍCITA, INCLUYENDO AQUELLAS DE COMERCIABILIDAD O IDONEIDAD DE USO PARA EL USO O PARA UN PROPÓSITO PARTICULAR, ESTÁ EXPRESAMENTE PROHIBIDA. ALGUNOS ESTADOS NO PERMITEN LAS LIMITACIONES ACERCA DE LA DURACIÓN DE UNA GARANTÍA TÁCITA, O LA EXCLUSIÓN O LIMITACIÓN DE DAÑOS INCIDENTALES O CONSECUENTES, POR LO QUE LA LIMITACIÓN E INCLUSIÓN ANTERIORES PUEDEN NO APLICAR A USTED.

TABLE DES MATIÈRES

Merci d'Avoir Choisi TOTO®!	12
Avant de Commencer	12
Outils Communs Nécessaires.....	12
Pièces Incluses	13
Avertissements	13
Procédure d'Installation	14-15
Entretien et Nettoyage.....	15
Garantie	16
Dimensions Brutes.....	17
Pièces de Rechange	18-19

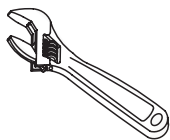
MERCI D'AVOIR CHOISI TOTO!

La mission de TOTO est d'apporter au monde entier un style de vie sain, hygiénique et plus confortable. Nous créons tous nos produits avec un principe de base à l'esprit : équilibrer forme et fonction. Félicitations pour votre choix.

AVANT DE COMMENCER

- Respectez toutes les règles de plomberie locales.
- Assurez-vous que l'adduction d'eau est bien coupée.
- Lisez attentivement ces instructions afin de vous assurer d'effectuer une installation correcte.
- TOTO se réserve le droit de mettre à jour la conception du produit sans avis préalable.

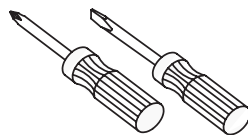
OUTILS COMMUNS NÉCESSAIRES



Clé à Molette



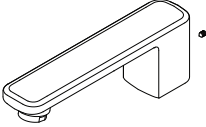
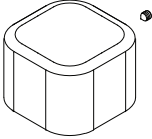
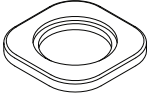
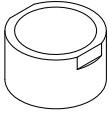
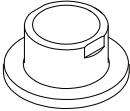
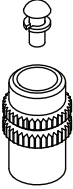
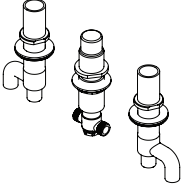
Pince Réglable



Tournevis

PIÈCES INCLUSES

Vérifiez que toutes les pièces sont incluses dans votre paquet:

 <p>Assemblage du Bec *</p>	 <p>Poignée avec Vis de Réglage * (2 pièces)</p>	<p>UPTON SEULEMENT</p>  <p>Plaque de Garniture * (2 pièces)</p>
<p>UPTON SEULEMENT</p>  <p>Collet de Finition (2 pièces)</p>	<p>AQUIA SEULEMENT</p>  <p>Écusson (2 pièces)</p>	 <p>Tige de la Valve avec Vis et Rondelle (2 pièces)</p>
<p>REQUIS - NON INCLUS</p>  <p>TB6TR Ensemble de la Valve</p>		

* Le produit réel pourrait varier en apparence en fonction du modèle.

AVERTISSEMENTS

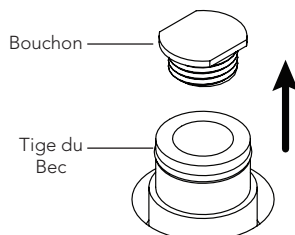
Pour utiliser convenablement votre robinet, veuillez suivre les instructions ci-dessous:

- Pression de fonctionnement:
 - Pression minimum20 psi (0.14 MPA), dynamique
 - Pression maximum80 psi (0.55 MPA), statique
- N'inversez pas les entrées d'eau chaude et d'eau froide.
- N'utilisez pas de vapeur pour l'arrivée d'eau chaude.
- N'utilisez pas ce produit à des températures ambiantes inférieures à 0°C.
- Ne démontez pas la valve en céramique.

PROCÉDURE D'INSTALLATION

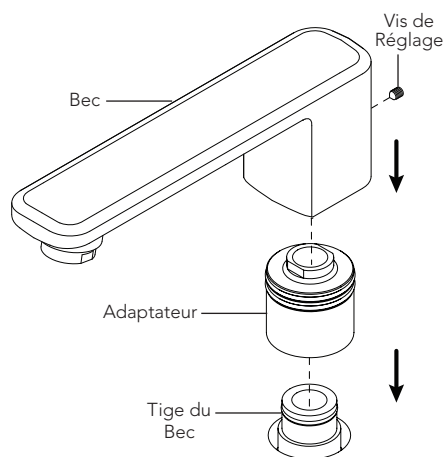
- 1) Vérifiez que l'ensemble de la valve TB6TR a été installé selon les instructions et qu'un essai d'étanchéité a été conduit avant d'installer le robinet de baignoire. Retirez les trois renforts en plâtre de l'ensemble de la valve TB6TR.

- 2) Retirez le bouchon de la tige du bec du robinet TB6TR émergent de la plate-forme.



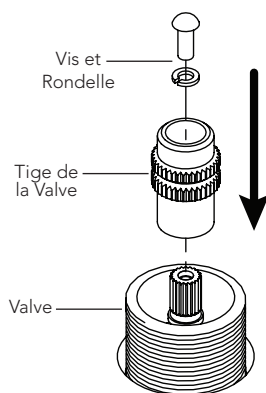
- 3) Desserrez la vis de réglage à l'arrière du bec, et retirez l'adaptateur du bec.

Serrez l'adaptateur sur la tige du bec saillant de la plate-forme finie. Poussez le bec sur l'adaptateur, l'aligner avec la baignoire, et le fixer en serrant la vis de réglage.



- 4) Serrez une tige de valve à chacune des valves TB6TR saillant de la plate-forme en utilisant la vis et la rondelle incluses.

En utilisant une paire de pinces, tournez la tige de valve à eau froide (à droite) dans le sens opposé des aiguilles d'une montre jusqu'à ce qu'elle s'arrête. Tournez la tige de valve à eau chaude (à gauche) dans le sens des aiguilles d'une montre jusqu'à ce qu'elle s'arrête.

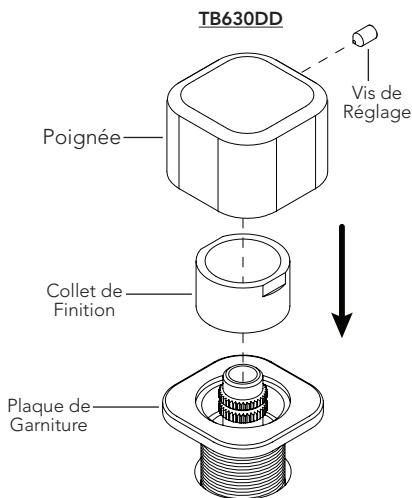


Procédure d'Installation (suite)

5) Modèles Upton:

Placez une plaque de garniture sur chaque valve, et serrez le collet de finition.

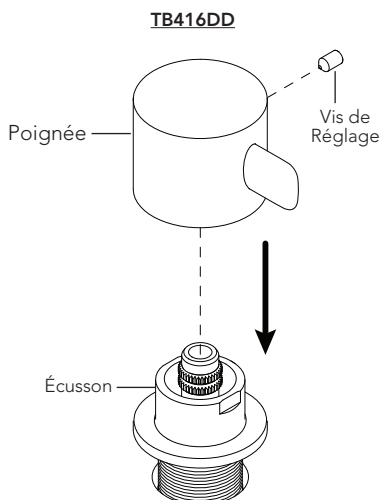
Installez les poignées sur les tiges des valves avec les trous des vis de réglage vers l'arrière, et les fixer avec les vis de réglage.



Modèles Aquia:

Serrez une plaque de garniture sur chaque valve jusqu'à ce qu'elle touche la plate-forme.

Installez la poignée à eau froide (à droite) sur tige de la valve à eau froide avec le levier pointant vers la droite, et la fixer avec la vis de réglage. Installez la poignée à eau chaude (à gauche) sur tige de la valve à eau chaude avec le levier pointant vers la gauche, et la fixer avec la vis de réglage.



ENTRETIEN ET NETTOYAGE

Votre nouveau robinet est conçu pour fonctionner des années sans vous causer de souci. Gardez-le comme neuf en le nettoyant régulièrement avec un détergent léger, rincez-le soigneusement à l'eau tiède et séchez-le à l'aide d'un chiffon doux et propre. N'utilisez pas de nettoyant abrasif, de paille de fer ou de détergent agressif, car cela ternirait le revêtement. Ne pas suivre ces instructions pourrait annuler votre garantie.

GARANTIE

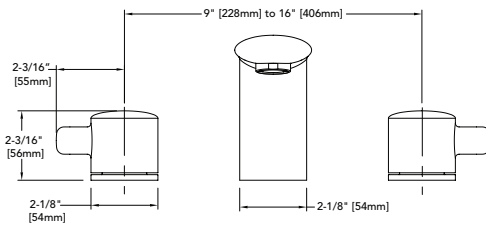
1. TOTO® garantit ses robinets résidentiels et accessoires de bain (« Produit ») contre tout défaut de matériau et de fabrication pendant l'utilisation normale, lorsqu'ils sont correctement installés et maintenus pendant la durée de vie du produit à partir de la date d'achat du produit. La présente garantie limitée ne peut être prolongée que pour le seul ACHETEUR D'ORIGINE de l'appareil et n'est pas transférable à un tiers, y compris mais pas limité à tout acheteur ou propriétaire subséquent du produit. Cette garantie n'est applicable qu'aux produits achetés et installés en Amérique du Nord, Centrale, et du Sud.
2. Les obligations de TOTO selon les termes de cette garantie sont limitées à la réparation, remplacement ou autre ajustement en conséquence, au choix de TOTO, des produits ou des pièces défectueuses en service normal, pourvu qu'un tel produit ait été installé, utilisé et entretenu conformément aux instructions. TOTO se réserve le droit d'effectuer ce genre de vérifications en cas de nécessité afin de déterminer la cause du défaut. TOTO ne facturera pas les interventions ou les pièces relatives à la réparation et au remplacement sous garantie. TOTO n'est pas responsable du coût de désinstallation, de renvoi et/ou de réinstallation de l'appareil.
3. La garantie ne s'applique pas dans les cas suivants:
 - a. Dommage ou perte suite à une cause naturelle telle que incendie, tremblement de terre, inondation, tonnerre, orage etc.
 - b. Dommage ou perte causé par tout accident, utilisation non adaptée, abus, négligence ou mauvais traitement, nettoyage ou entretien de l'appareil, y compris l'utilisation d'agent abrasif ou l'utilisation d'autres produits de nettoyage de façon incompatible aux instructions de l'appareil.
 - c. Dommage ou perte causé par des sédiments ou tout autre corps étranger contenus dans un réseau d'alimentation en eau.
 - d. Dommage ou perte suite à une mauvaise installation ou à l'installation de l'appareil dans un environnement rude et/ou dangereux ou une mauvaise désinstallation, réparation ou modification de l'appareil.
 - e. Dommage ou perte suite à des surtensions, foudres ou tous autres actes qui ne sont pas la responsabilité de TOTO, ou actes stipulés non supportables par le produit.
 - f. Dommage ou perte résultant d'une usure normale et habituelle, telle que la diminution du lustre, grattage ou décoloration avec le temps, habitude de nettoyage, l'eau, ou des conditions atmosphériques.
4. Pour que la garantie limitée soit valable, la preuve d'achat est exigée. TOTO vous encourage à enregistrer votre produit après l'achat pour créer un record du propriété, cela peut être fait au site <http://www.totousa.com>. L'enregistrement du produit est complètement volontaire et à défaut de l'enregistrement ne va pas limiter votre droit au garantie limitée.
5. Si le produit est utilisé dans un but commercial ou installé en dehors de L'Amérique du Nord, Centrale ou du Sud, TOTO garantit que le produit est exempt de tous défauts matériels et de fabrication pour une utilisation normale pendant une durée de an (1) à partir de la date d'installation du produit, en plus de respecter tous les autres termes sauf la durée de cette garantie.
6. CETTE GARANTIE DONNE DES DROITS SPÉCIFIQUES. IL EST POSSIBLE QUE L'ACHETEUR AIT D'AUTRES DROITS QUI VARIENT DUN ÉTAT A UN AUTRE OU D'UNE PROVINCE À L'AUTRE.
7. Pour obtenir une réparation selon les termes de cette garantie, l'acheteur doit livrer le produit dans un centre de réparation de TOTO port payé avec preuve d'achat (reçu de caisse original), et une lettre expliquant le problème, ou contacter un distributeur de TOTO ou un entrepreneur de réparation du produit ou écrire directement à TOTO U.S.A., INC., Southern Road, Morrow, Géorgie 30260, (888) 295-8134 ou appelé (678) 466-1300, si en dehors de L'Etat Unis. Si, à cause de la taille du produit ou de la nature du défaut, il n'est pas possible de renvoyer le produit à TOTO, la réception par TOTO d'un avis écrit du défaut avec preuve d'achat (reçu de caisse original) constitue livraison. Dans un tel cas, TOTO peut choisir de réparer le produit chez l'acheteur ou de payer le transport du produit à un centre de réparation.

CETTE GARANTIE ÉCRITE EST LA SEULE GARANTIE FAITE PAR TOTO. LA RÉPARATION, LE REMPLACEMENT OU TOUT AUTRE AJUSTEMENT APPROPRIÉ SELON LES TERMES DE CETTE GARANTIE EST LE SEUL RECOURS DE L'ACHETEUR INITIAL. TOTO N'EST PAS RESPONSABLE DE LA PERTE DU PRODUIT OU DE TOUT AUTRE DOMMAGE INDIRECT, SPÉCIAL OU SECONDAIRE OU DES DÉPENSES ENCOURUES PAR L'ACHETEUR INITIAL NI DE LA MAIN-D'OEUVRE OU AUTRES FRAIS ASSOCIÉS À L'INSTALLATION OU LA MANIPULATION, OU LES FRAIS DE RÉPARATION PAR DES TIERS, NI POUR TOUS AUTRES FRAIS PAS SPÉCIFIQUEMENT MENTIONNÉS. EN AUCUN CAS, LA RESPONSABILITÉ DE TOTO NE PEUT DÉPASSER LE PRIX D'ACHAT DU PRODUIT. SAUF QUAND INTERDITE PAR UNE LOI APPLICABLE, TOUTE GARANTIE SOUS-ENTENDUE, Y COMPRIS CELLE DE VENDABILITÉ OU D'APPLICATION POUR UN USAGE PARTICULIER, EST EXPRESSÉMENT REJETÉ. CERTAINES PAYS NE PERMETTENT PAS LA LIMITATION DE LA LONGUEUR D'UNE GARANTIE SOUS-ENTENDUE, OU L'EXCLUSION OU LA LIMITATION DES DOMMAGES INDIRECTS OU SECONDAIRES, IL EST DONC POSSIBLE QUE CETTE LIMITATION ET EXCLUSION NE S'APPLIQUE PAS À VOTRE CAS.

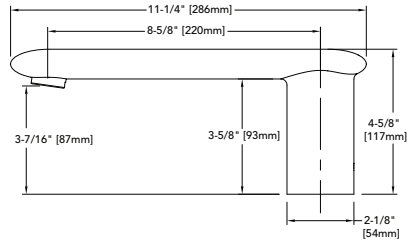
ROUGH-IN DIMENSIONS / DIMENSIONES PRELIMINARES / DIMENSIONS BRUTES

TB416DD

**FRONT VIEW
VISTA DELANTERA
VUE DE FACE**



**SIDE VIEW
VISTA LATERAL
VUE DE CÔTÉ**



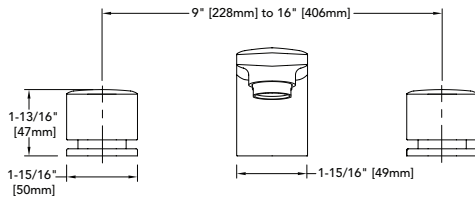
IMPORTANT NOTE: This valve/trim can only be installed in a built-up deck. It cannot be installed on pre-finished deck or on tub rim.

NOTA IMPORTANTE: Esta válvula/guarnición solamente puede ser instalada en un mostrador empotrado. No puede ser instalado en un mostrador pre-terminado o en la orilla de la bañera.

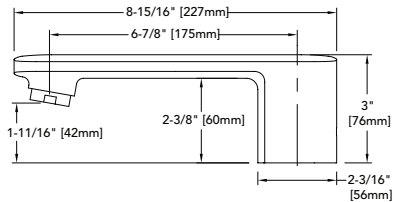
NOTE IMPORTANTE: Cette valve/garniture ne peut être installée que sur une plate-forme bâtie. Elle ne peut pas être installée sur une plate-forme pré-finie ou sur le bord de la baignoire.

TB630DD

**FRONT VIEW
VISTA DELANTERA
VUE DE FACE**



**SIDE VIEW
VISTA LATERAL
VUE DE CÔTÉ**



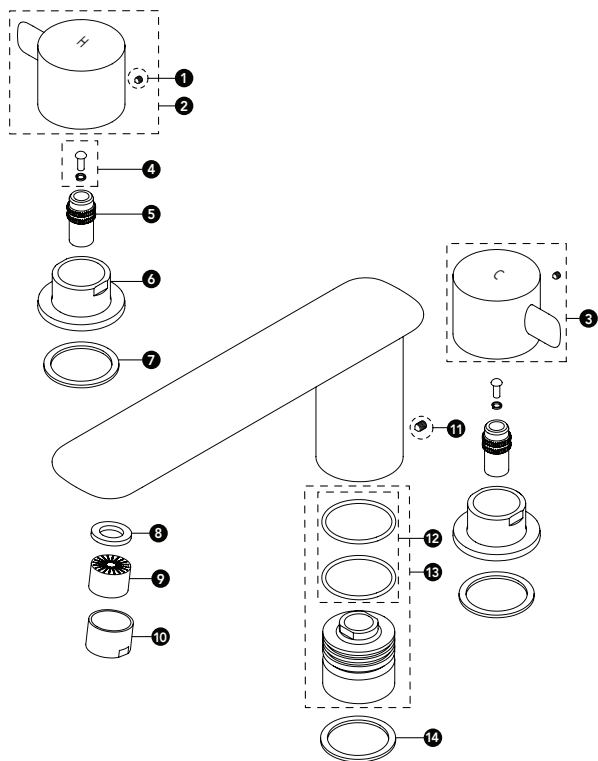
IMPORTANT NOTE: This valve/trim can only be installed in a built-up deck. It cannot be installed on pre-finished deck or on tub rim.

NOTA IMPORTANTE: Esta válvula/guarnición solamente puede ser instalada en un mostrador empotrado. No puede ser instalado en un mostrador pre-terminado o en la orilla de la bañera.

NOTE IMPORTANTE: Cette valve/garniture ne peut être installée que sur une plate-forme bâtie. Elle ne peut pas être installée sur une plate-forme pré-finie ou sur le bord de la baignoire.

SPARE PARTS / PIEZAS DE REPUESTO / PIÈCES DE RECHANGE

TB416DD



No.	Description Descripción Description
1	Set Screw Tornillo de Fijación Vis de Réglage
2	Handle (Hot) with Set Screw * Manijas (Caliente) y Tornillo de Fijación * Manettes (Chaude) et Vis de Réglage *
3	Handle (Hot) with Set Screw * Manijas (Caliente) y Tornillo de Fijación * Manettes (Chaude) et Vis de Réglage *
4	Screw & Washer Tornillo y Arandela Vis et Rondelle
5	Valve Stem Vástago de la Válvula Tige de Valve
6	Escutcheon Ecudo Écusson
7	Gasket Junta Joint
8	Aerator Gasket Junta del Aireador Joint d'Aération
9	Aerator * Aireador * Aérateur *
10	Aerator Housing * Cubierta del Aireador * Boîtier d'Aérateur *
11	Set Screw Tornillo de Fijación Vis de Réglage
12	O-rings Anillo en O Joint Torique
13	Gasket with O-rings Junta con Anillo en O Joint avec Joint Torique
14	Gasket Junta Joint

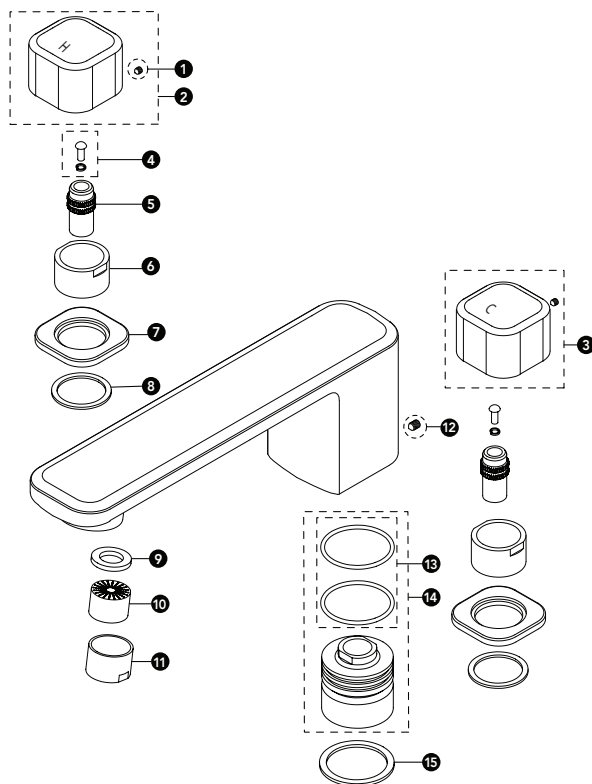
* Specify the finish when ordering replacement parts.

* Especificue el acabado la superficie cuando haga un pedido.

* Préciser l'état de surface lors de la commande.

SPARE PARTS / PIEZAS DE REPUESTO / PIÈCES DE RECHANGE

TB630DD



No.	Description Descripción Description
1	Set Screw Tornillo de Fijación Vis de Réglage
2	Handle (Hot) with Set Screw * Manijas (Caliente) y Tornillo de Fijación * Manettes (Chaude) et Vis de Réglage *
3	Handle (Hot) with Set Screw * Manijas (Caliente) y Tornillo de Fijación * Manettes (Chaude) et Vis de Réglage *
4	Screw & Washer Tornillo y Arandela Vis et Rondelle
5	Valve Stem Vástago de la Válvula Tige de Valve
6	Trim Collar * Collar de Guarnición * Le Collet de Finition *
7	Trim Plate * Placa de Guarnición * La Plaque de Garniture *
8	Gasket Junta Joint
9	Aerator Gasket Junta del Aireador Joint d'Aération
10	Aerator * Aireador * Aérateur *
11	Aerator Housing * Cubierta del Aireador * Boîtier d'Aérateur *
12	Set Screw Tornillo de Fijación Vis de Réglage
13	O-rings (2) Anillo en O (2) Joint Torique (2)
14	Adapter with O-rings Adaptador con Anillo en O Adaptateur avec Joint Torique
15	Gasket Junta Joint

* Specify the finish when ordering replacement parts.

* Especificue el acabado la superficie cuando haga un pedido.

* Préciser l'état de surface lors de la commande.

TOTO®

TOTO® U.S.A., Inc. 1155 Southern Road,
Morrow, Georgia 30260
Tel: 888-295-8134 Fax: 800-699-4889
www.totousa.com

0GU4127
Rev Date: 11/10



Warranty Registration and Inquiry

For product warranty registration, TOTO U.S.A. Inc. recommends online warranty registration. Please visit our web site <http://www.totousa.com>. If you have questions regarding warranty policy or coverage, please contact TOTO U.S.A. Inc., Customer Service Department, 1155 Southern Road, Morrow, GA 30260 (888) 295-8134 or (678) 466-1300 when calling from outside of U.S.A.