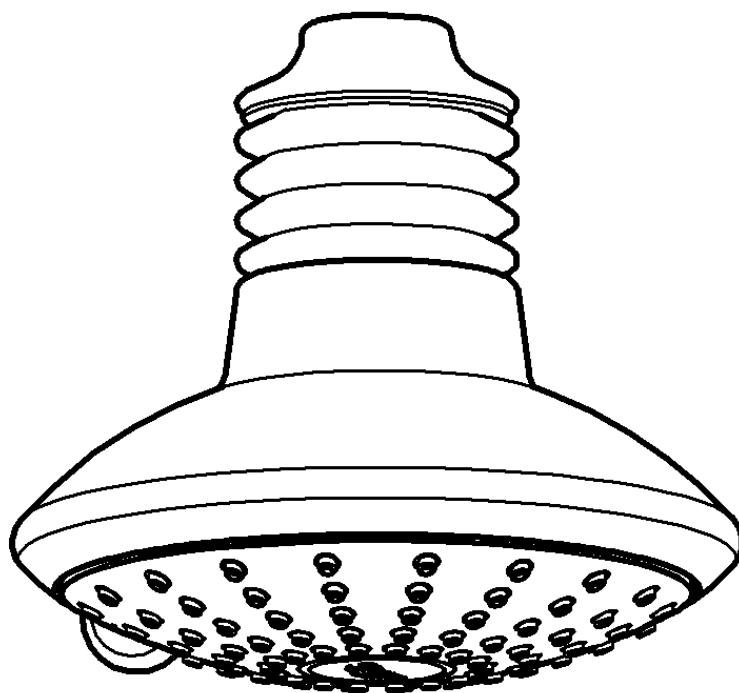


27 246
27 247
27 810



Euphoria

Euphoria

English1
Français1
Español1

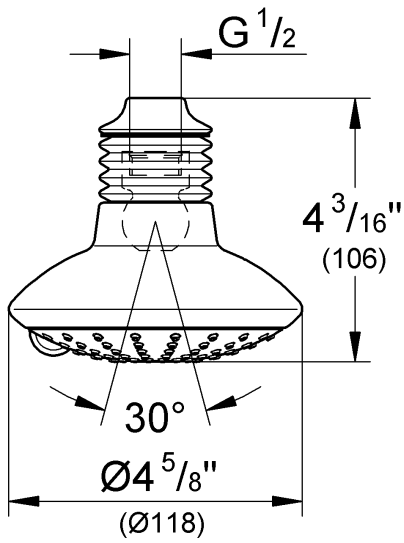
Design & Quality Engineering GROHE Germany

96.808.131/ÄM 223810/03.12

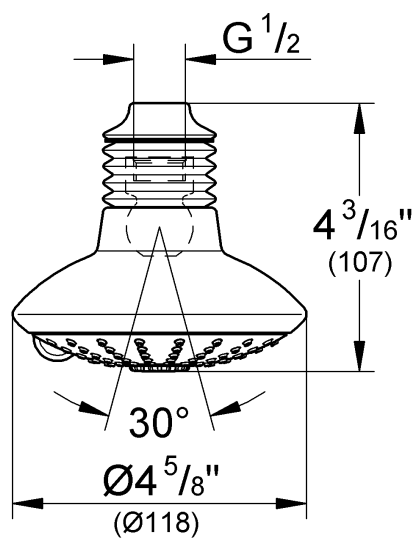
GROHE

ENJOY WATER®

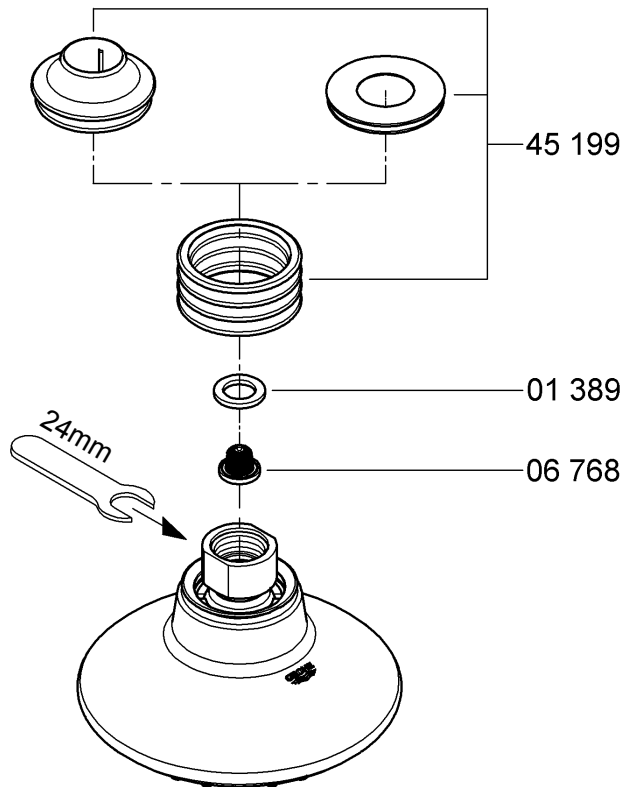
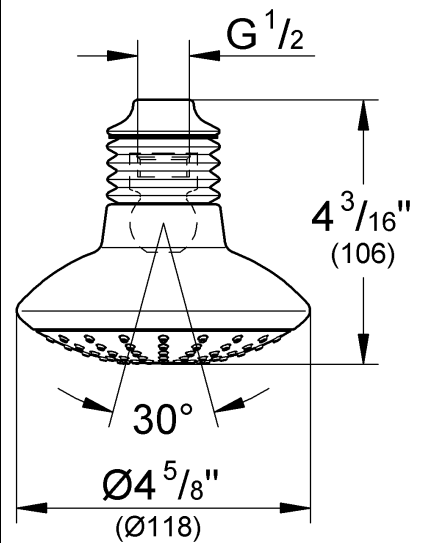
27 246



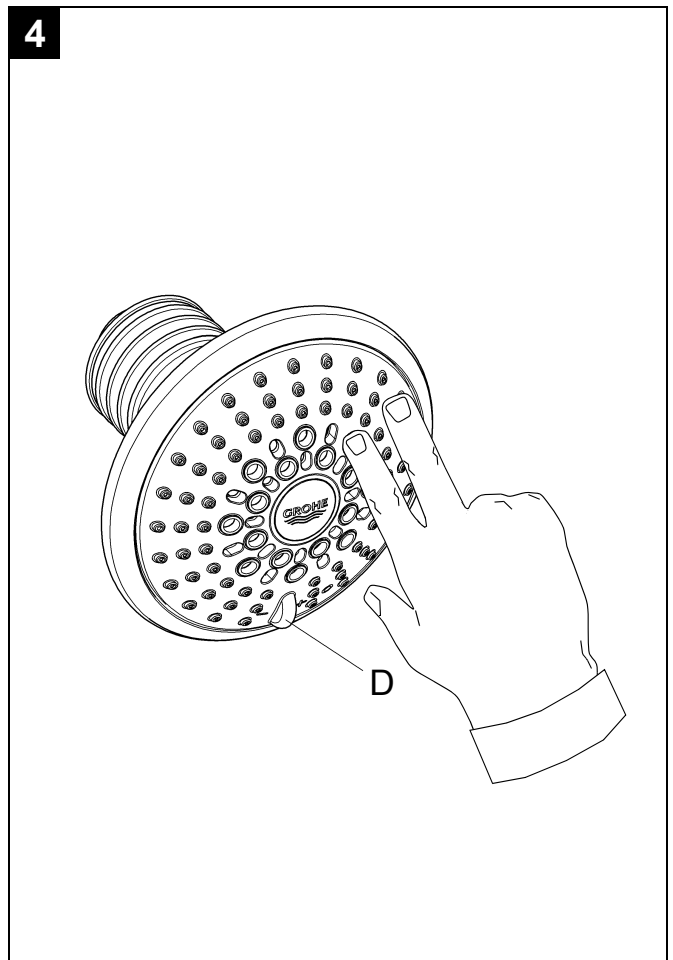
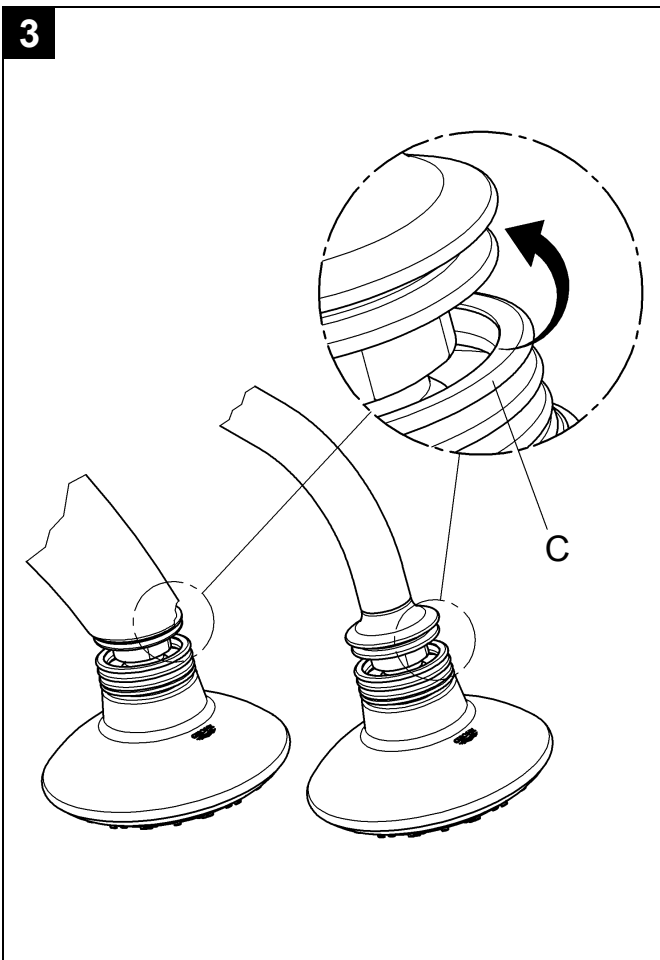
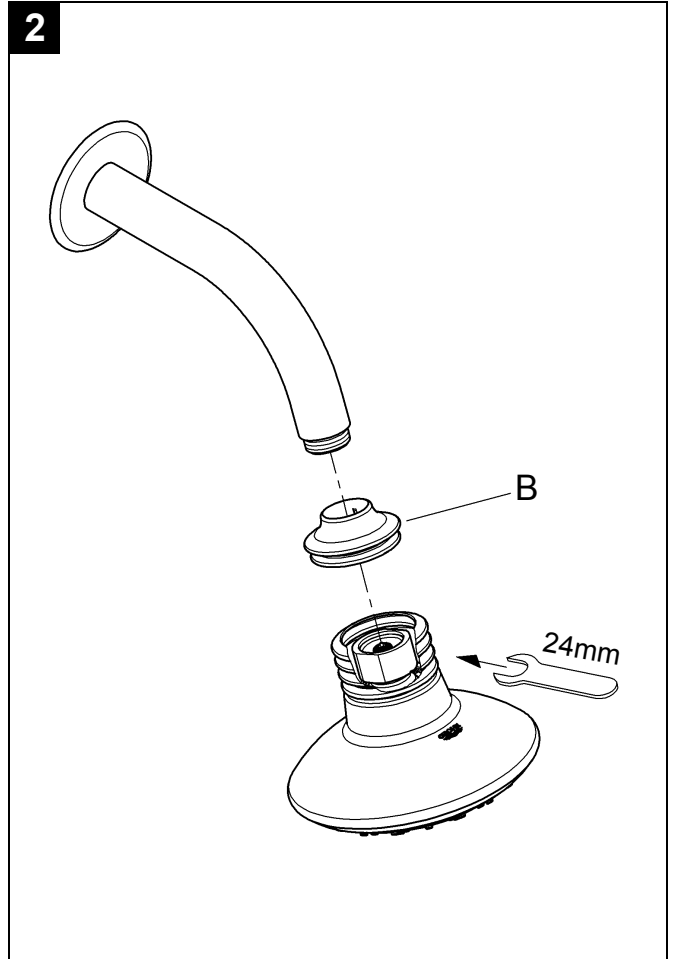
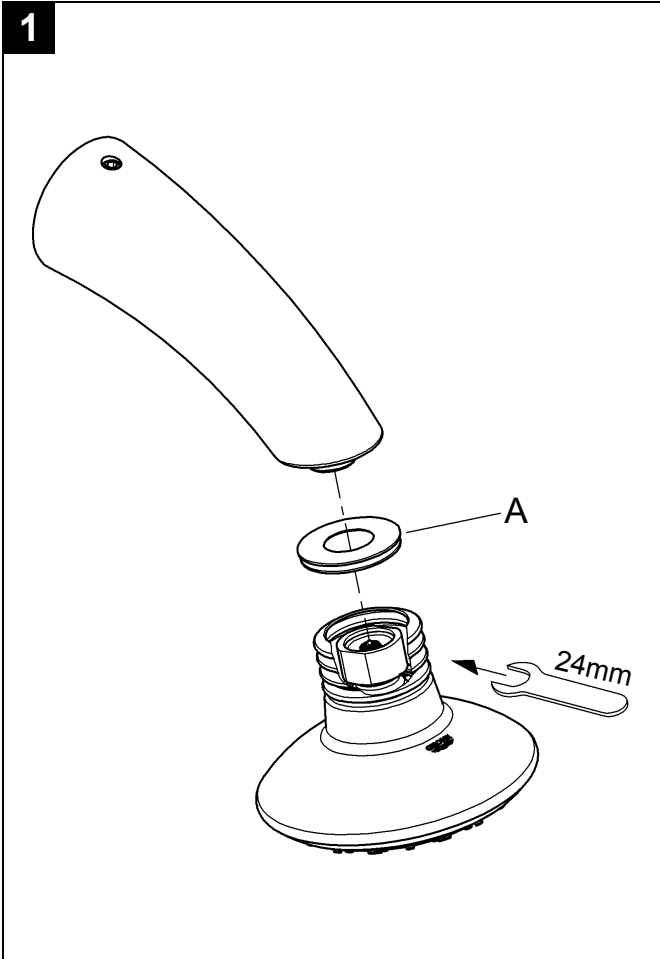
27 247



27 810



Please pass these instructions on to the end user of the fitting!
S.v.p remettre cette instruction à l'utilisateur de la robinetterie!
Entregue estas instrucciones al usuario final de la grifería!



English

Technical Data

- Flow pressure: min. 10.1 psi / recommended 14.5 - 43.5 psi
- Test pressure: 72.5 bar
- Hot water temperature: max. 140 °F
- Max. flow:
27 246, 27 247 8.3 L/min or 2.2 gpm/60 psi
EcoJoy, 27 810 5.7 L/min or 1.5 gpm/60 psi

Installation

Install supplied adapter (A) or (B) for appropriate spray arm, see Figs. [1] and [2].

Install head shower, see Figs. [1] and [2].

Pull bellows (C) onto the adapter, see Fig. [3].

Setting the spray types (27 246, 27 247)

By turning the adjusting ring (D) the different spray types can be set, see Fig. [4].

Maintenance

Inspect and clean all parts, replace as necessary and grease with special grease.

Maintenance (quick-descaling), see Fig. [4].

The "SpeedClean" jet function is guaranteed for 5 years. The jets can be freed of limescale simply by wiping across them firmly with the palm of your hand.

Replacement parts, see fold-out page I.

Care

For directions on the care of this fitting, please refer to the accompanying Care Instructions.

Français

Caractéristiques techniques

- Pression dynamique:
minimale 0,7 bar / recommandée 1 - 3 bar
- Pression d'épreuve: 5 bars
- Température de l'eau chaude: 60 °C maxi.
- Débit maxi.:
27 246, 27 247 8,3 l/min ou 2,2 g/min/4,1 bar
EcoJoy, 27 810 5,7 l/min ou 1,5 g/min/4,1 bar

Installation

Choisir l'adaptateur pour robinet (A) ou (B) fourni dans l'emballage, voir fig. [1] et [2].

Monter la douche de tête, voir fig. [1] et [2].

Poser le soufflet (C) sur l'adaptateur, voir figure [3].

Réglage des différents jets (27 246, 27 247)

Vous pouvez régler les différents jets en faisant tourner la bague de réglage (D), voir figure [4].

Maintenance

Contrôler toutes les pièces, les nettoyer, les remplacer si nécessaire et les graisser avec de la graisse spéciale pour robinetterie.

Maintenance (détartrage rapide), voir fig. [4].

Les dépôts de calcaire s'éliminent par simple passage de la main sur les buses. 5 ans de garantie sur le fonctionnement des buses vertes SpeedClean.

Pièces de rechange, voir la volet I.

Entretien

Les indications relatives à l'entretien de cette robinetterie figurent sur la notice jointe à l'emballage.

Español

Datos técnicos

- Presión de trabajo:
mín. 10.1 psi - recomendado 14.5 - 43.5 psi
- Presión de verificación: 72.5 psi
- Temperatura de agua caliente: máx. 140 °F
- Caudal máx.:
27 246, 27 247 8.3 L/min o 2.2 gpm/60 psi
EcoJoy, 27 810 5.7 L/min o 1.5 gpm/60 psi

Instalación

Montar los adaptadores adjuntos (A) o (B) para el brazo de ducha correspondiente, véanse figs. [1] y [2].

Montar la ducha de cabeza, véanse las figs. [1] y [2].

Colocar el fuelle (C) sobre el adaptador, véase la fig. [3].

Ajuste del tipo de chorro (27 246, 27 247)

Los diferentes tipos de chorro pueden ajustarse girando el anillo de ajuste (D), véase la fig. [4].

Mantenimiento

Revisar todas las piezas, limpiarlas, sustituir las en caso necesario y engrasarlas con grasa especial para grifería.

Mantenimiento (descalcificación rápida), véase la fig. [4].

5 años de garantía sobre el correcto funcionamiento de los conos anticálceos "SpeedClean". Los sedimentos se eliminan pasando simplemente la mano.

Repuestos, véase la página desplegable I.

Cuidado

Las instrucciones para el cuidado de este producto pueden consultarse en las instrucciones de conservación adjuntas.

