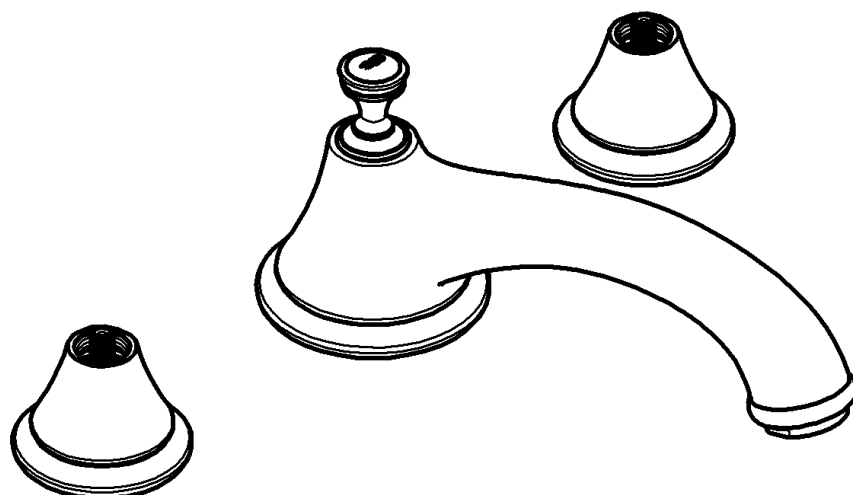


25 055

Seabury



Seabury

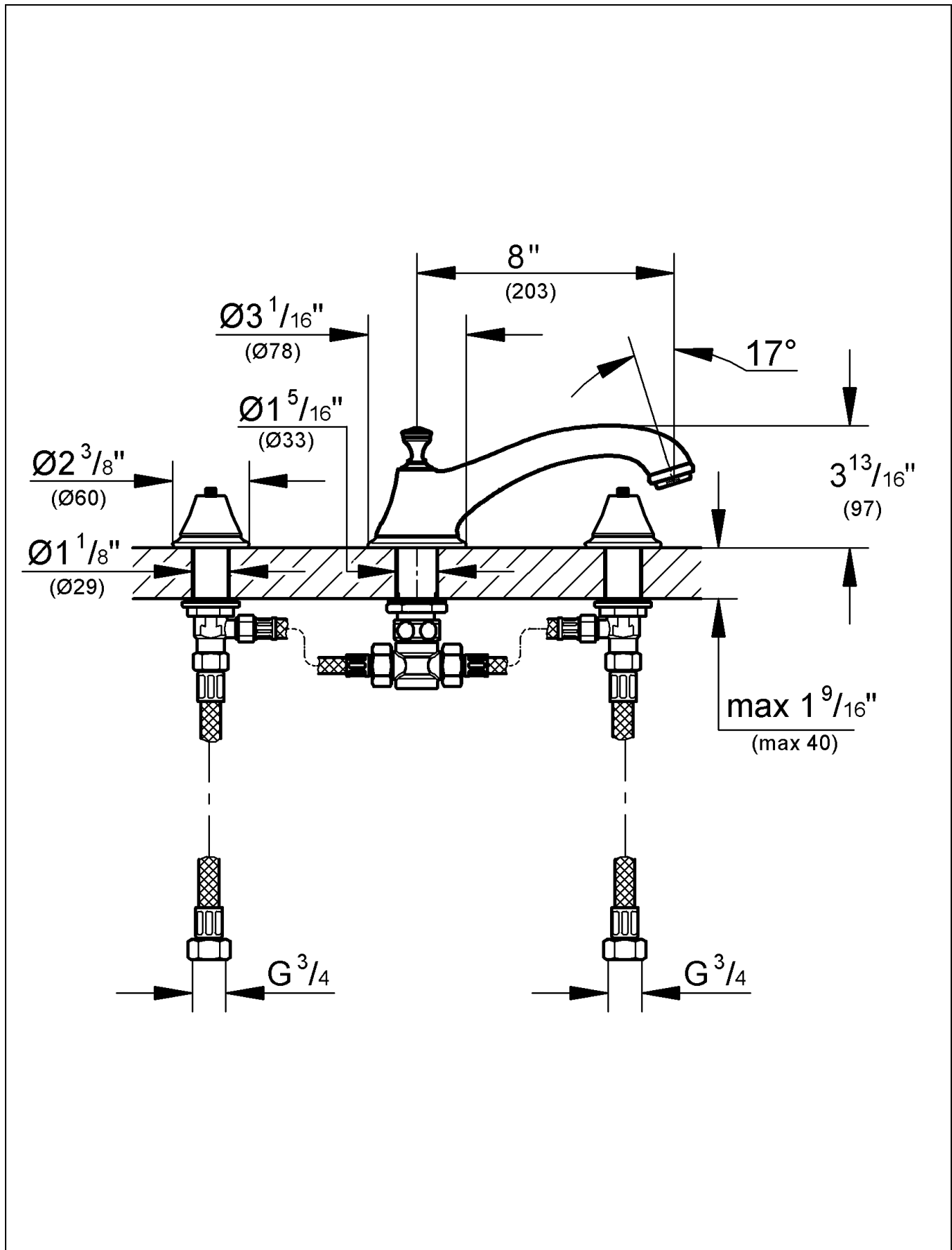
English4
Français6
Español8

Design & Quality Engineering GROHE Germany

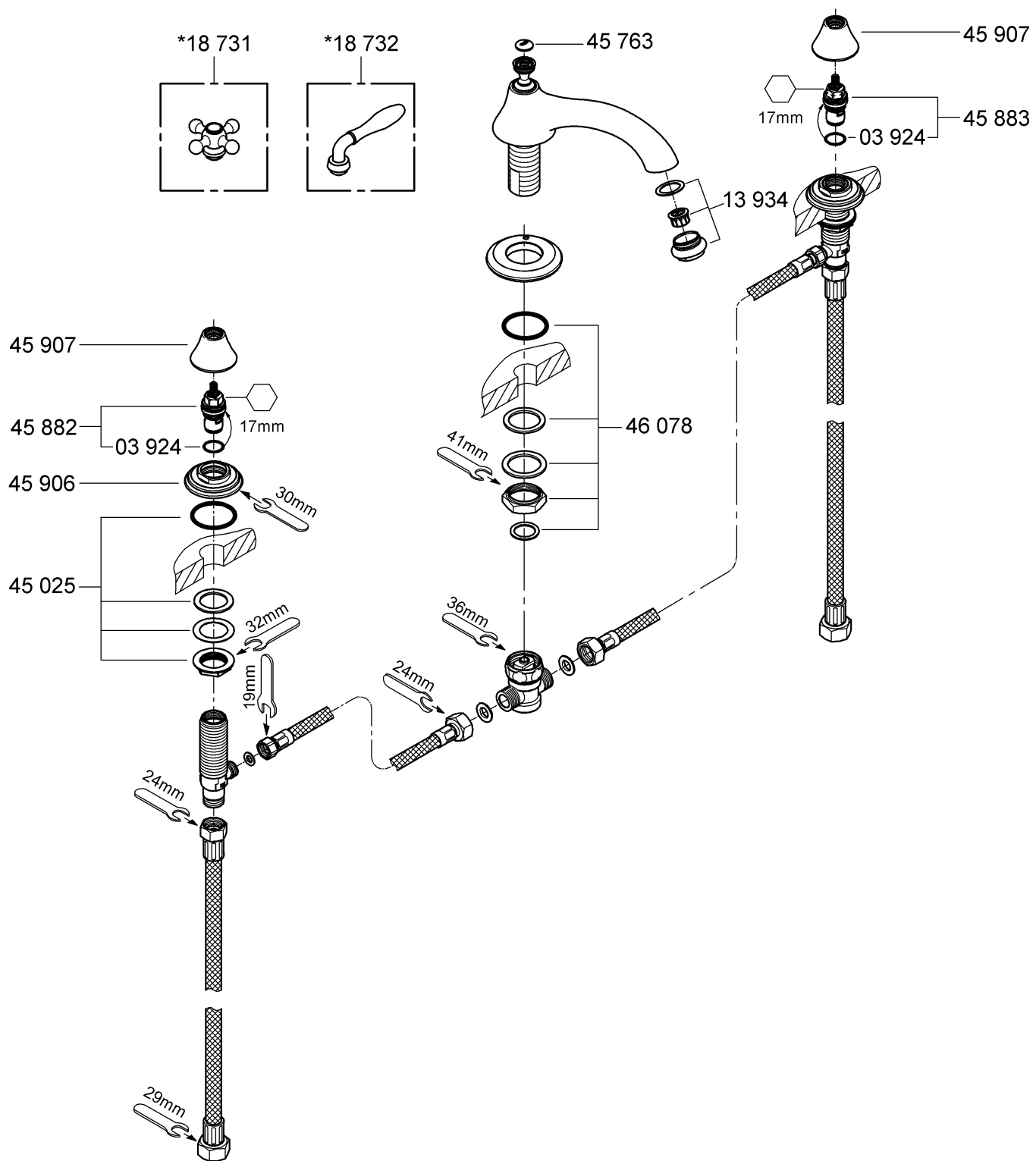
94.085.531/ÄM 224926/08.12

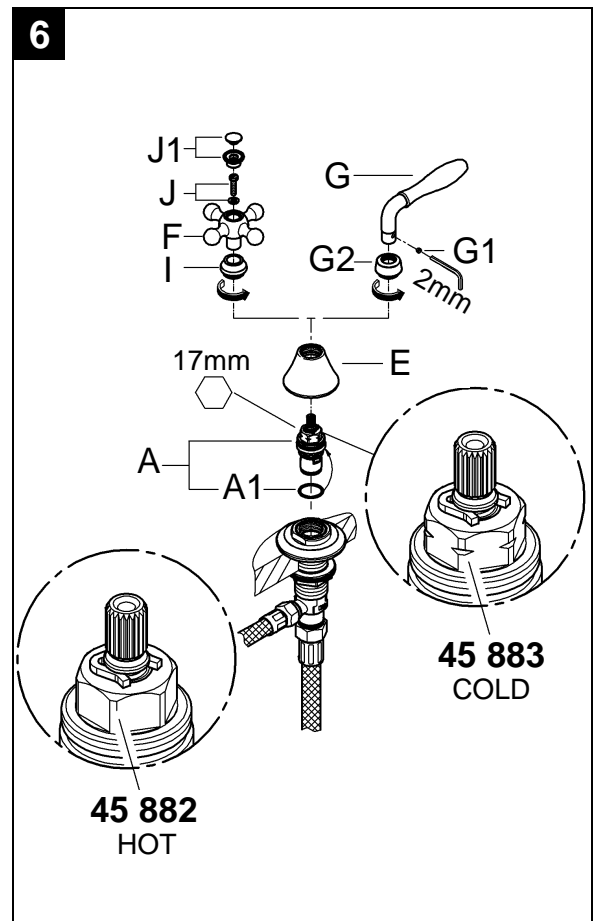
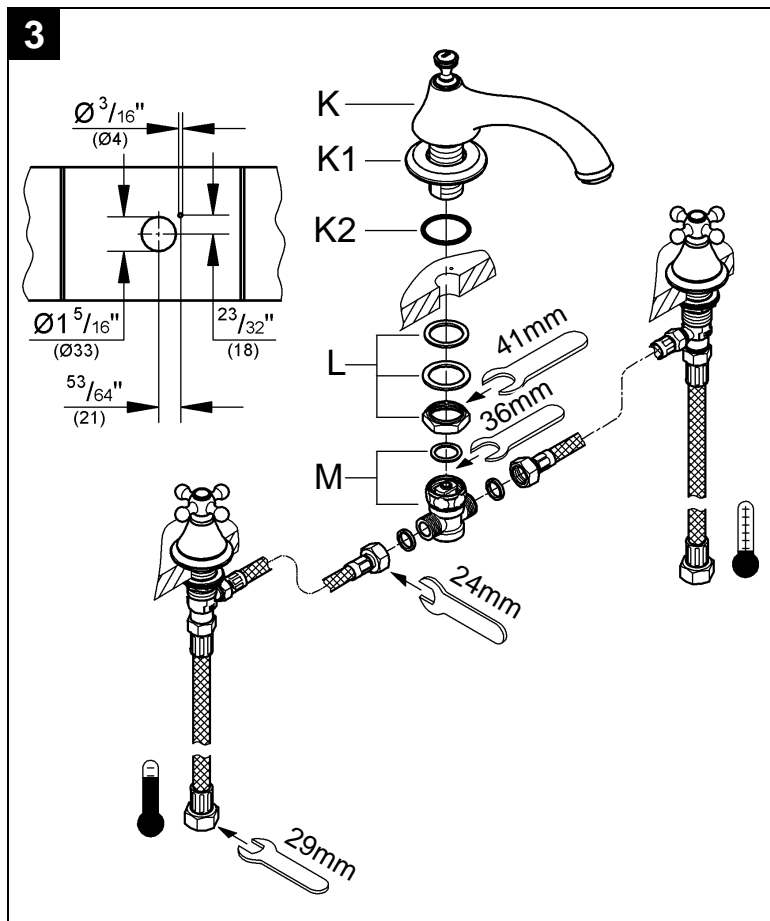
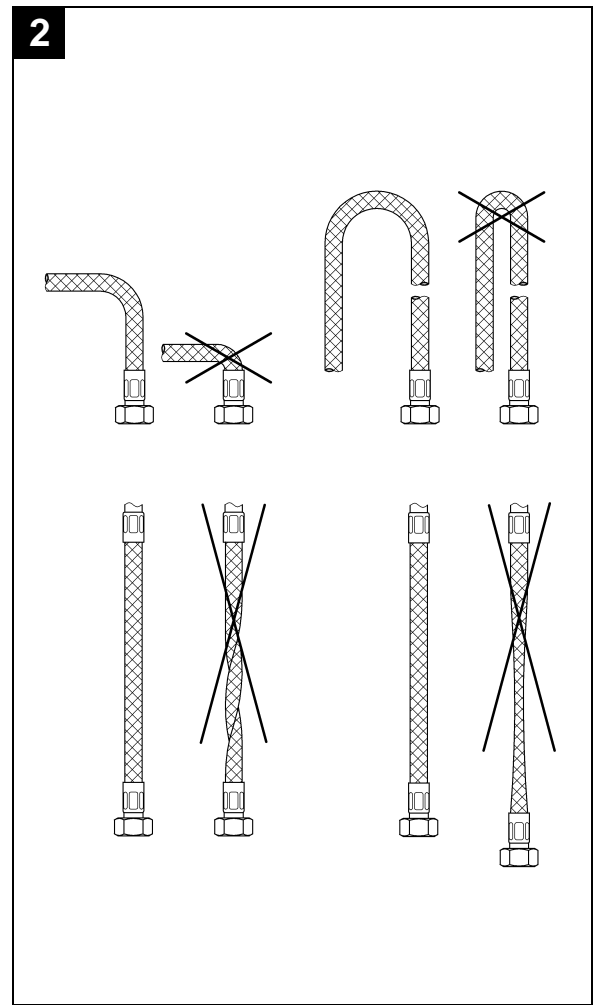
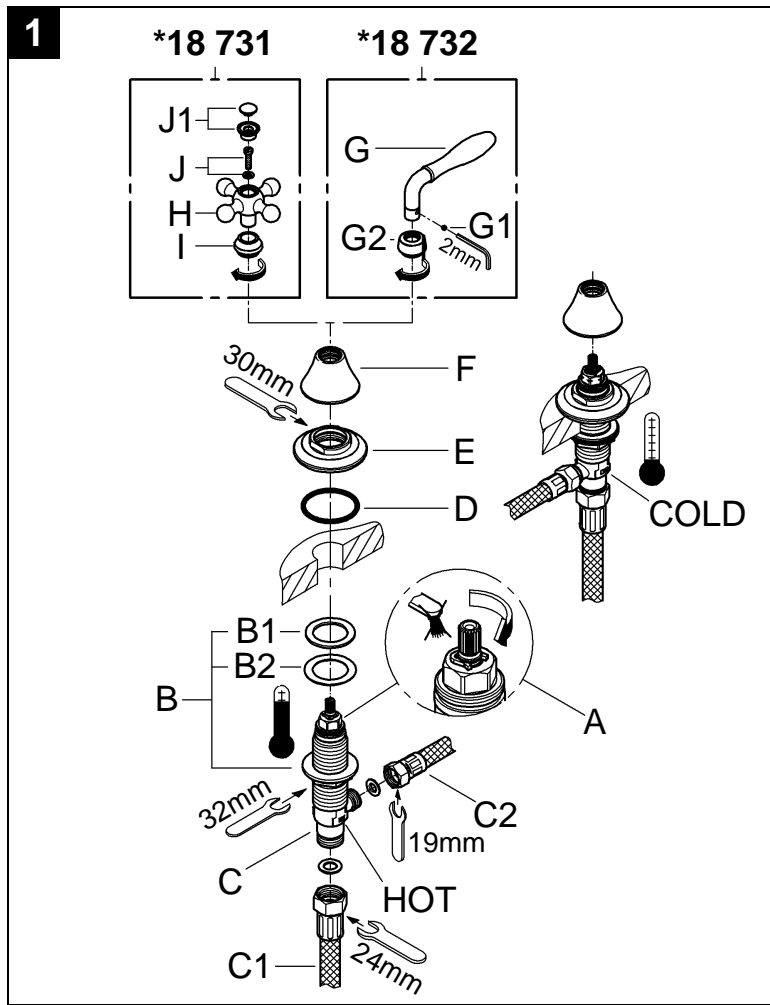
GROHE

ENJOY WATER®



Please pass these instructions on to the end user of the fitting!
 S.v.p remettre cette instruction à l'utilisateur de la robinetterie!
 Entregue estas instrucciones al usuario final de la grifería!





English

Application

Operation is possible in conjunction with:

- Pressurized storage heaters

Operation is **not** possible with:

- Low-pressure storage heaters (displacement water heaters)

Specifications

- Flow rate at 45 psi flow pressure:
approx. 50 L/min or 13.2 gpm
- Flow pressure
 - min. 7.25 psi
 - recommended 14.5 - 72.5 psi
 - greater than 72.5 psi, fit pressure reducing valve
- Max. operating pressure 145 psi
- Test pressure 232 psi
- Temperature
 - max. (hot water inlet) 176 °F
- Water connection cold - Right hand
hot - Left hand

Notes:

- Installation of backflow protection must comply with local codes and regulations.
- An access panel must be provided for access to hose connections.
- Major pressure differences between cold and hot water supply should be avoided.

Installation

Layout dimensions to establish centers and proper clearances, see dimensional drawings on page 1.

For deviation to the suggested installation, observe minimum clearance required for escutcheon sizes.

Flush piping system prior and after installation of faucet thoroughly!

Side valves, see figs. [1] and [2].

- Valve with a groove on the top edge of the cartridge (A) and in addition marked with **COLD** should be mounted on the right (cold water) side.
- Valve without a groove on the top edge of the cartridge (A) and in addition marked with **HOT** should be mounted on the left (hot water) side.

1. Screw the mounting set (B) to the bottom of the thread of the side valve (C).
Make sure that the rubber washer (B1) is on the top of the fiber washer (B2).
2. Insert the side valve (C) through the tub deck hole from below.
3. Place the seal (D) on the basin and screw down the nut (D) until it stops.
4. Screw the escutcheon (F) down to the nut (E).
5. Tighten the mounting set (B) from below to secure the valve.
6. Close the cartridges (clockwise for the hot side and counter-clockwise for the cold side).
7. Attach the hoses (C1) and (C2) to side valve (C).

Mount handle (18 731) or lever (18 732), sold separately, see fig. [1] and [2].

Cross handle (F):

1. Screw the ring (I) into the escutcheon (E) until tight.
Hand tighten only!
2. Tighten with screw (J) and screw in cover cap (J1).

Lever handle (G):

1. Slide ring (G2) on lever (G).
2. Push on lever (G) and tighten with set screw (G1).
3. Screw the ring (G2) into the cap (E) until tight.
Hand tighten only!

It is recommended that the lever (G) be installed so they point away from the spout when in the off position.

Spout, see fig. [3].

1. Place the O-ring (K2) and the escutcheon (K1) on the basin and insert the spout (K) from above.
2. Secure the spout (K) with the mounting set (L).
3. Install the connector (M) to the spout (K).
4. Attach hoses (C2) to the connector (M).

Connect faucet, see fig. [3].

Connect the side valves to the water supply. Insure the supplied washers are used for all connections.

The cold water supply should be connected on the right side valve (marked COLD) and the hot water supply to the left valve (marked HOT).

Open cold and hot water supply and check connections for leakage!

Maintenance

Inspect and clean all parts, replace as necessary and grease with special grease.

Shut off cold and hot water supply!

I. Ceramic cartridge, see fig. [4].

1. Unscrew cover cap (J1) and screw out screw (J).
2. Pull off lever (G) or handle (H) and unscrew ring (I) or (G2).
3. Unscrew escutcheon (F).
4. Unscrew ceramic cartridge (A) using a 17mm wrench.
5. Change complete ceramic cartridge (A) or O-ring (A1).

Observe the different replacement part numbers of the cartridges, see page 2.

II. Flow straightener.

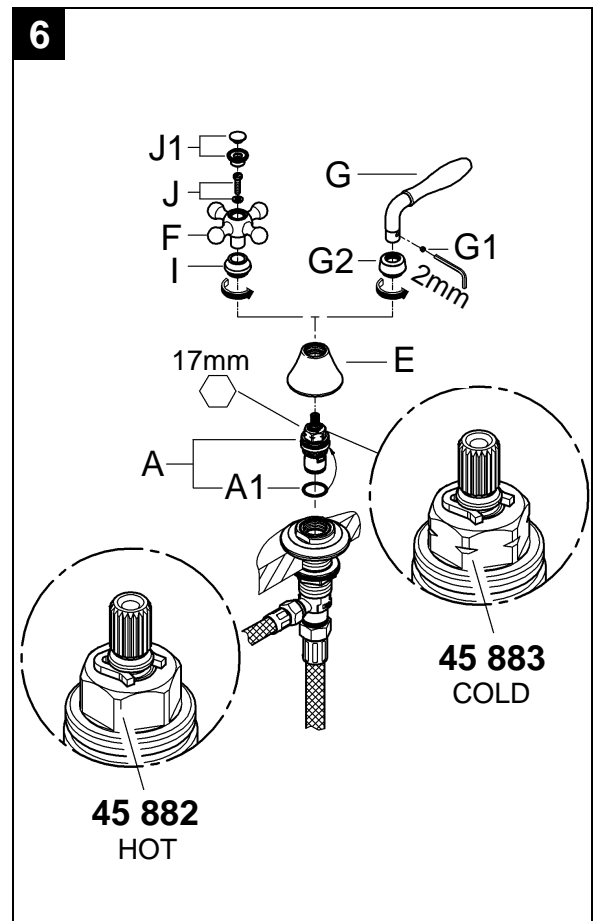
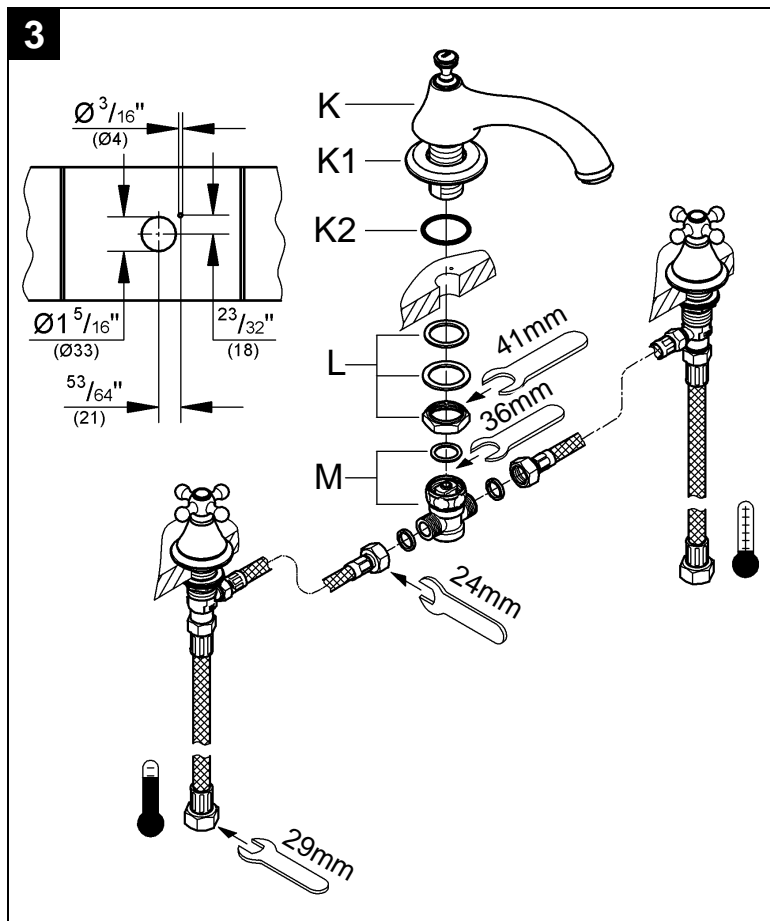
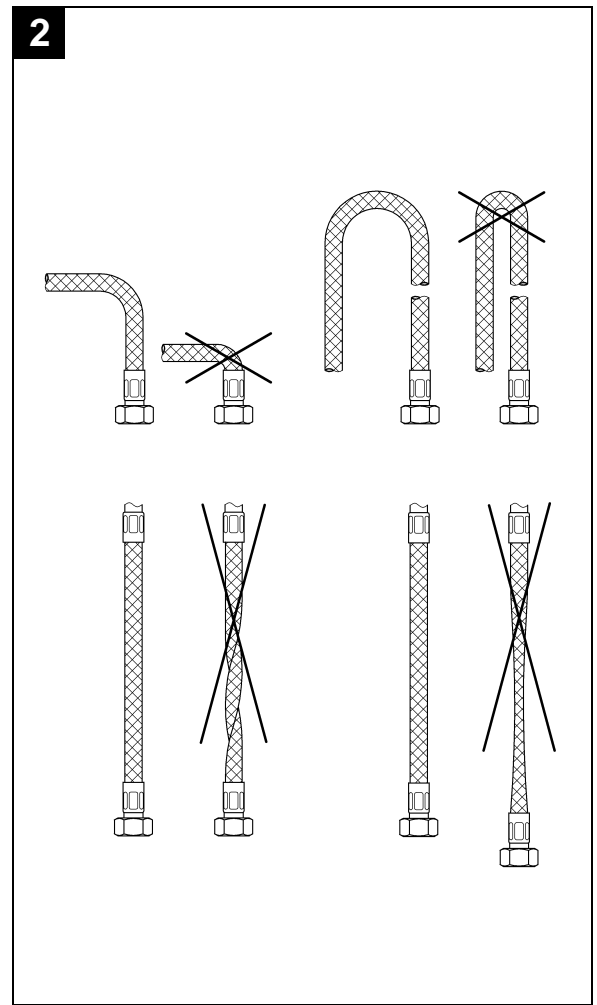
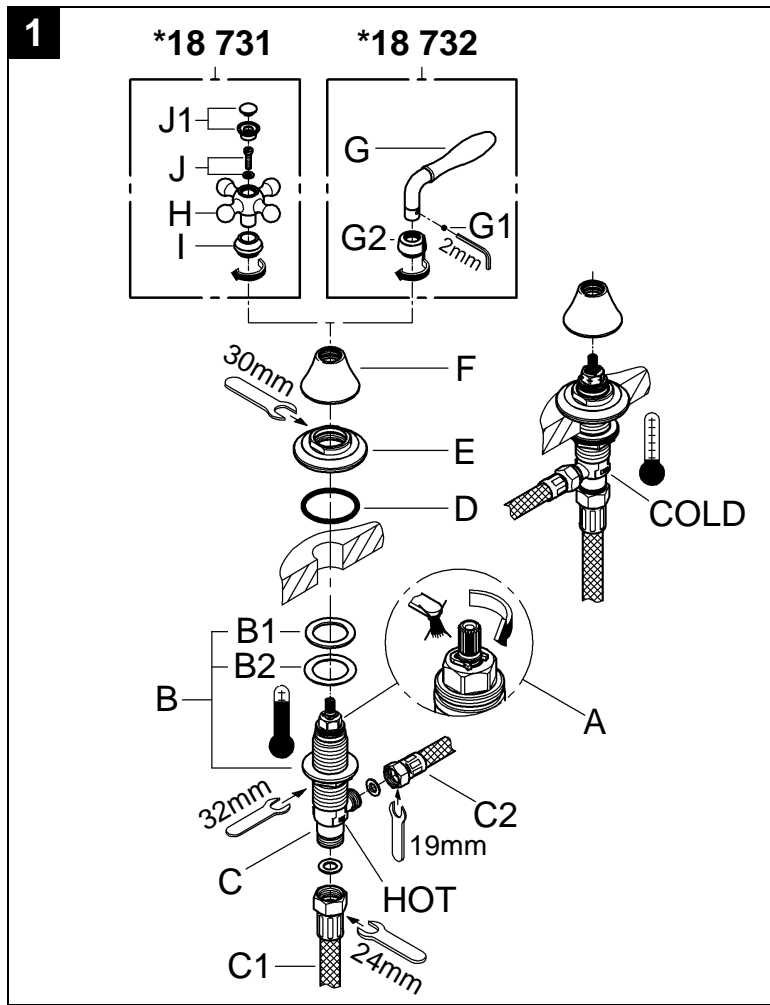
Unscrew and clean flow straightener (13 934).

Assemble in reverse order.

Replacement parts, see page 2 (* = special accessories).

Care

Instructions for care of this faucet will be found in the Limited Warranty supplement.



Français

Domaine d'application

Le service est possible en combinaison avec:

- Des chauffe-eau à accumulateur sous pression

Le service **n'est pas** possible en combinaison avec:

- Des systèmes d'eau chaude à écoulement libre

Caractéristiques techniques

- Débit à une pression dynamique de 3 bar:
env. 50 l/min ou 13,2 gpm
- Pression dynamique
 - mini 0,5 bar
 - recommandée 1 à 5 bars
 - Installer un réducteur de pression lorsque la pression statique est supérieure à 5 bars.
- Pression de service maxi. 10 bars
- Pression d'épreuve 16 bars
- Température
 - maxi. (arrivée d'eau chaude) 80 °C
- Raccordement d'eau froide - à droite
chaude - à gauche
- Longueur de serrage maxi. 30mm

Remarques:

- Le montage du clapet anti-retour doit impérativement être effectué conformément à la législation en vigueur.
- Prévoir le montage d'une trappe de visite afin de faciliter l'accès aux conduites d'eau.
- Eviter toutes différences importantes de pression entre les raccords d'eau chaude et d'eau froide!

Installation

Pour connaître les cotes de montage et effectuer un montage centré et précis, voir le page 1.

Tenir compte des décalages par rapport à notre cas de figure occasionnés par l'utilisation d'une rosace d'une autre taille!

Bien rincer les canalisations avant et après l'installation!

Robinets d'arrêt, voir figs. [1] et [2].

- Le robinet avec une rainure sur la tête (A) et repéré par **COLD** doit être posé sur le côté droit (eau froide).
 - Le robinet sans rainure sur la tête (A) et repéré par **HOT** doit être posé sur le côté gauche (eau chaude).
1. Visser au préalable la fixation (B) sur le robinet d'arrêt (C) de la d'au d'assembleur.
Assurez-vous que la rondelle en caoutchouc (B1) est sur le dessus de la rondelle de fibre (B2).
 2. Introduire le robinet d'arrêt (C) dans le trou du lavabo, par le bas.
 3. Placer le joint torique de la rosace (D) sur le bord de baignoire et visser l'écrou (E) jusqu'en butée.
 4. Visser la rosace (F) vers l'écrou (E).
 5. Serrer au préalable la fixation (B) par le dessous pour fixer le robinet.
 6. Étroit les têtes (dans le sens des aiguilles d'une montre pour le côté chaud et dans le sens contraire des aiguilles d'une montre pour le côté froid).
 7. Brancher les flexibles (C1) et (C2) sur les robinets d'arrêt (C).

Installer la poignée (18 731) ou le levier (18 732), non fourni, voir fig. [1] et [2].

Poignée (F):

1. Vissez l'anneau (I) dans rosace (E) jusqu'à ce que fortement. **Serrer seulement à la main!**
2. Serrez avec la vis (J) et vissez le capot (J1).

Levier (G):

1. Glissez l'anneau (G2) sur le levier (G).
 2. Poussez le levier (G) et serrez avec la tige filetée (G1).
 3. Vissez l'anneau (G2) dans le capot (E) jusqu'à ce que fortement. **Serrer seulement à la main!**
- On lui recommande que le levier (G) soit installé ainsi eux se dirigent loin du bec quand dans la position de repos.

Bec, voir fig. [3].

1. Poser le joint torique (K1) et la rosace (K2) sur le lavabo et insérer le bec (K) par le haut.
2. Serrer le bec (K) avec la fixation (L).
3. Installer la raccordement (M) sur le bec (K).
4. Brancher les flexibles (C2) sur la raccordement (M).

Brancher la robinetterie, voir fig. [3].

Raccorder les robinets d'arrêt à l'alimentation en eau. S'assurer que toutes les rondelles fournies sont utilisées pour les raccords.

L'arrivée d'eau froide doit être raccordée au robinet droit (marqués avec COLD et l'arrivée d'eau chaude au robinet gauche (marqués avec HOT).

Ouvrir l'arrivée d'eau froide et d'eau chaude et vérifier l'étanchéité des raccords!

Maintenance

Vérifier et nettoyer toutes les pièces, les remplacer si nécessaire et les lubrifier avec de la graisse spéciale.

Fermer les arrivées d'eau froide et d'eau chaude!

I. Tête en céramique, voir fig. [4].

1. Dévisser le capot (J1) et dévisser la vis (J).
2. Retirer le levier (G) ou la poignée (H) et dévisser l'anneau (I) ou (G2).
3. Dévisser le rosace (F).
4. Dévisser la tête en céramique (A) à l'aide d'une clé de 17mm.
5. Remplacer la tête (A) complète ou joint torique (A1).

Observer les diverses références de pièces de rechange des têtes.

II. Régulateur de jet, voir le page 2.

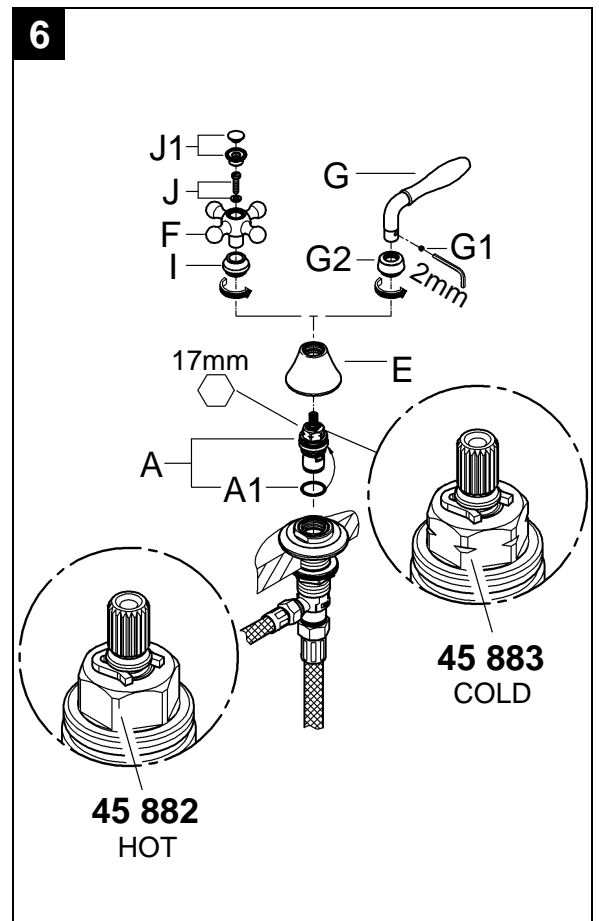
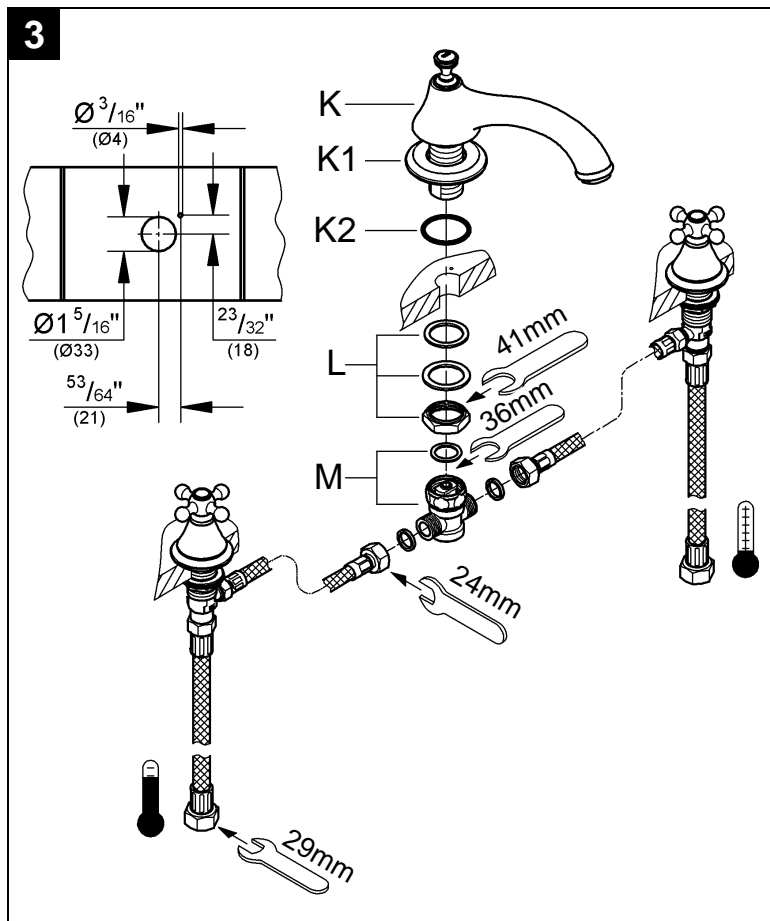
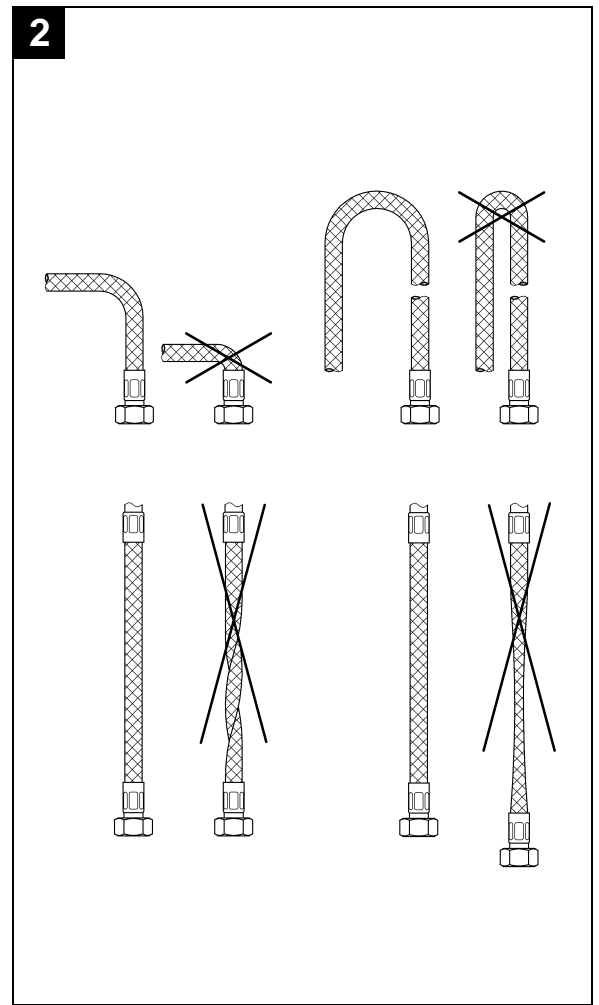
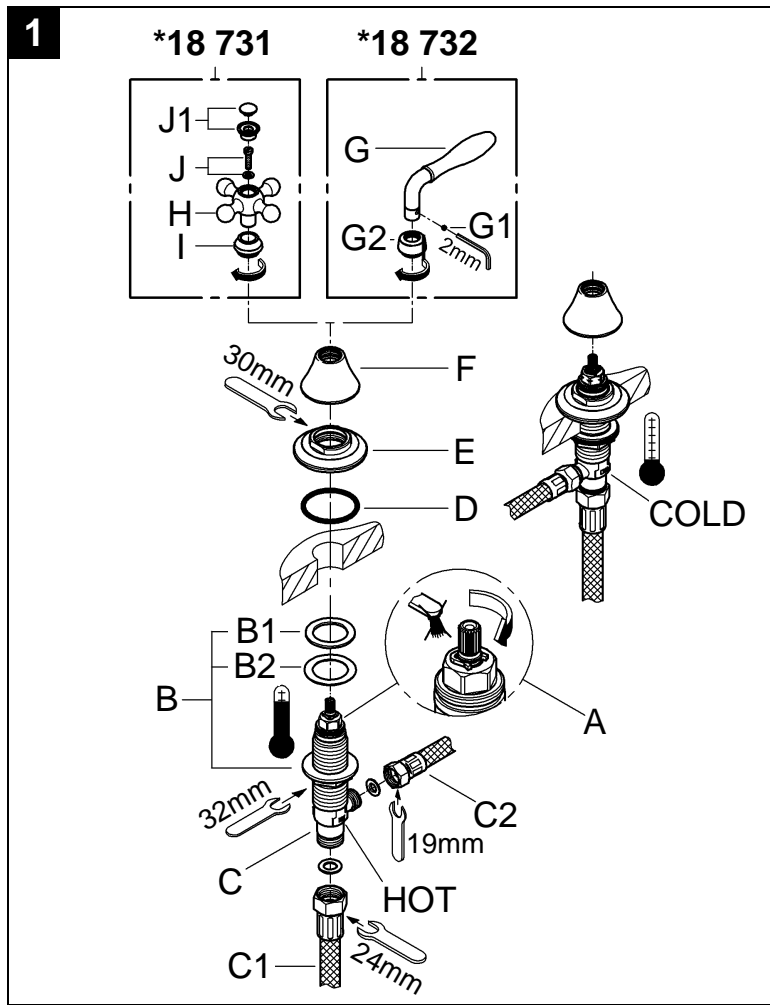
Desserrer et nettoyer le régulateur de jet (13 934).

Montage dans l'ordre inverse.

Pièces de rechange, voir page 2 (* = accessoires en option).

Entretien

Vouz trouverez les instructions d'entretien de ce mitigeur dans le supplément Garantie Limitée.



Español

Campo de aplicación

Es posible el funcionamiento en conjunción con:

- Acumuladores de presión

No instalar con:

- Acumuladores de baja presión (calentadores de agua sin presión)

Datos técnicos

- Caudal para una presión de trabajo de 45 psi:
aprox. 50 l/min o 13.2 gpm
- Presión de trabajo
 - mín. 7,25 psi
 - recomendada 14,5 - 72,5 psi
 - mayor de 72,5 psi, instalar válvula reductoras de presión
- Presión máx. de funcionamiento 145 psi
- Presión de verificación 232 psi
- Temperatura
 - máx. (entrada de agua caliente) 176 °F
- Toma de agua fría - a la derecha
caliente - a la izquierda

Notas

- La instalación de dispositivos de protección contra reflujo debe cumplir las normas y reglamentos locales.
- Debe proporcionarse una placa de acceso para acceder a la unidad de derivación y los empalmes de flexo.
- Evítense diferencias de presión importantes entre la entrada de agua fría y caliente.

Instalación

En relación con las dimensiones para establecer los centros y las distancias necesarias, véase dibujos dimensionales en la página 1.

¡Tener en cuenta las distancias mínimas dependiendo de los tamaños de los rosetones en caso de no realizar la instalación según esta propuesta!

¡Purgar a fondo el sistema de tuberías antes y después de la instalación!

Válvulas laterales, ver las figs. [1] y [2].

- La válvula con una ranura en la parte superior de la montura (A) que además está marcada con **COLD** debe montarse a la derecha (agua fría).
 - La válvula sin una ranura en la parte superior de la montura (A) que además está marcada con **HOT** debe montarse a la izquierda (agua caliente).
1. Atornille el grupo de montaje (B) determinado al fondo de la cuerda de rosca de la válvula lateral (C).
Cerciórese de que la arandela de goma (B1) esté en la tapa de la arandela de la fibra (B2).
 2. Inserte la válvula lateral (C) desde abajo a través del agujero de la pila.
 3. Coloque la junta toroidal del embellecedor (D) sobre la pila y atornille la tuerca (E) hasta que haga tope.
 4. Atornille el rosetón (F) abajo la tuerca (E).
 5. Apriete el grupo de fijación (B) desde abajo para asegurar la válvula.
 6. Cercano las monturas cerámica (en sentido de las agujas del reloj para la cara caliente y a la izquierda para la cara fría).
 7. Conectar los tubos flexibles (C1) y (C2) en las válvulas laterales (C).

Instalar la empuñadura (18 731) o la palanca (18 732), no contenido en el volumen suministro, ver la fig. [1] y [2].

Empuñadura (F):

1. Atornille el anillo (I) en el rosetón (E) hasta que firmemente.
Apretarlo sólo con la mano!
2. Apriete con el tornillo (J) y inserte la tapa de atornille (J1).

Palanca (G):

1. Empujar el anillo (G2) en la palanca (G).
2. Empuje la palanca (G) y apriete con el tornillo prisionero (G1).
3. Atornille el anillo (G2) en la tapa (E) hasta que firmemente.
Apretarlo sólo con la mano!

Se recomienda que la palanca (G) sea instalado tan ellos señala lejos del caño cuando en la posición de reposo.

Caño, ver la fig. [3].

1. Coloque la junta toroidal (K2) y el rosetón (K1) en la pila y inserte el caño (K) desde arriba.
2. Fije el caño (K) con el grupo de montaje (L).
3. Instale el conexión (M) en el caño (K).
4. Conectar los tubos flexibles (C2) en el conexión (M).

Acople el conjunto, ver la fig. [3].

Conecte las válvulas laterales a la toma de agua. Asegúrese de que en todas las conexiones se emplean las arandelas suministradas.

La toma de agua fría debe conectarse a la válvula lateral derecha (marcada COLD) y la toma de agua caliente a la válvula izquierda (marcada HOT).

¡Abrir las llaves de pasa del agua fría y del agua caliente y comprobar la estanqueidad de las conexiones!

Mantenimiento

Inspeccione y limpie todas las piezas, sustitúyalas en caso necesario y lubríquelas con grasa especial.

Cierre el suministro de agua caliente y fría.

I. Montura cerámica, ver la página 2.

1. Desenroscar la tapa de cobertura (J1) y desenroscar el tornillo (J).
2. Quite la palanca (G) o el pomo (H) y desenroscar el anillo (I) o (G2).
3. Desenroscar el rosetón (F).
4. Desatornille la montura cerámica (A) con una llave de 17mm.
5. Cambiar la montura cerámica (A) completa o l'anillo tórico (A1).

Prestar atención a los diferentes números de piezas de repuesto de las monturas.

II. Regulador de caudal, ver la página 2.

Desatornille y limpie el regulador de caudal (13 934). Efectuar el montaje en el orden inverso.

Piezas de recambio, ver la página 2 (* = accesorios especiales).

Cuidados

En el suplemento Garantía a Limitada encontrará las instrucciones relativas al cuidado de esta batería.



A series of 21 horizontal lines, evenly spaced, filling the majority of the page. These lines are intended for writing or drawing.



www.grohe.com

Grohe America Inc.
241 Covington Drive
Bloomington, IL
60108
U.S.A.
Technical Services
Phone: 630/582-7711
Fax: 630/582-7722

Grohe Canada Inc.
1230 Lakeshore Road East
Mississauga, Ontario
Canada, L5E 1E9
Technical Services
Services Techniques
Phone/Tél: 905/271-2929
Fax/Télécopieur: 905/271-9494