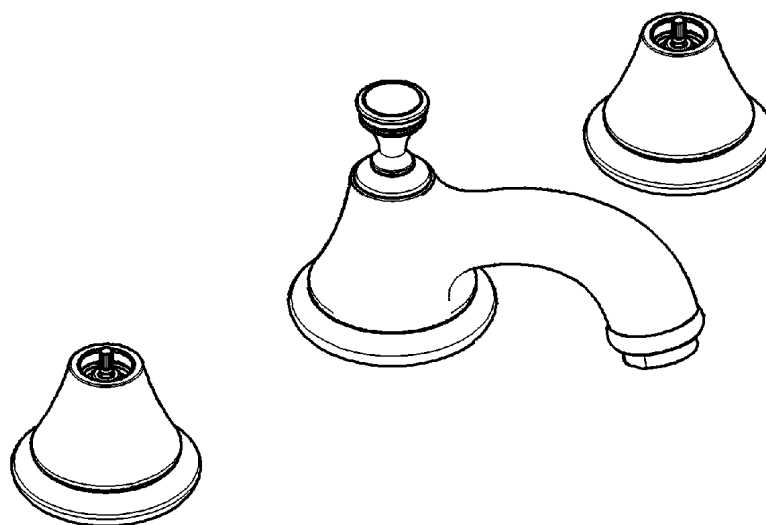


20 800

Seabury



## Seabury

English .....4

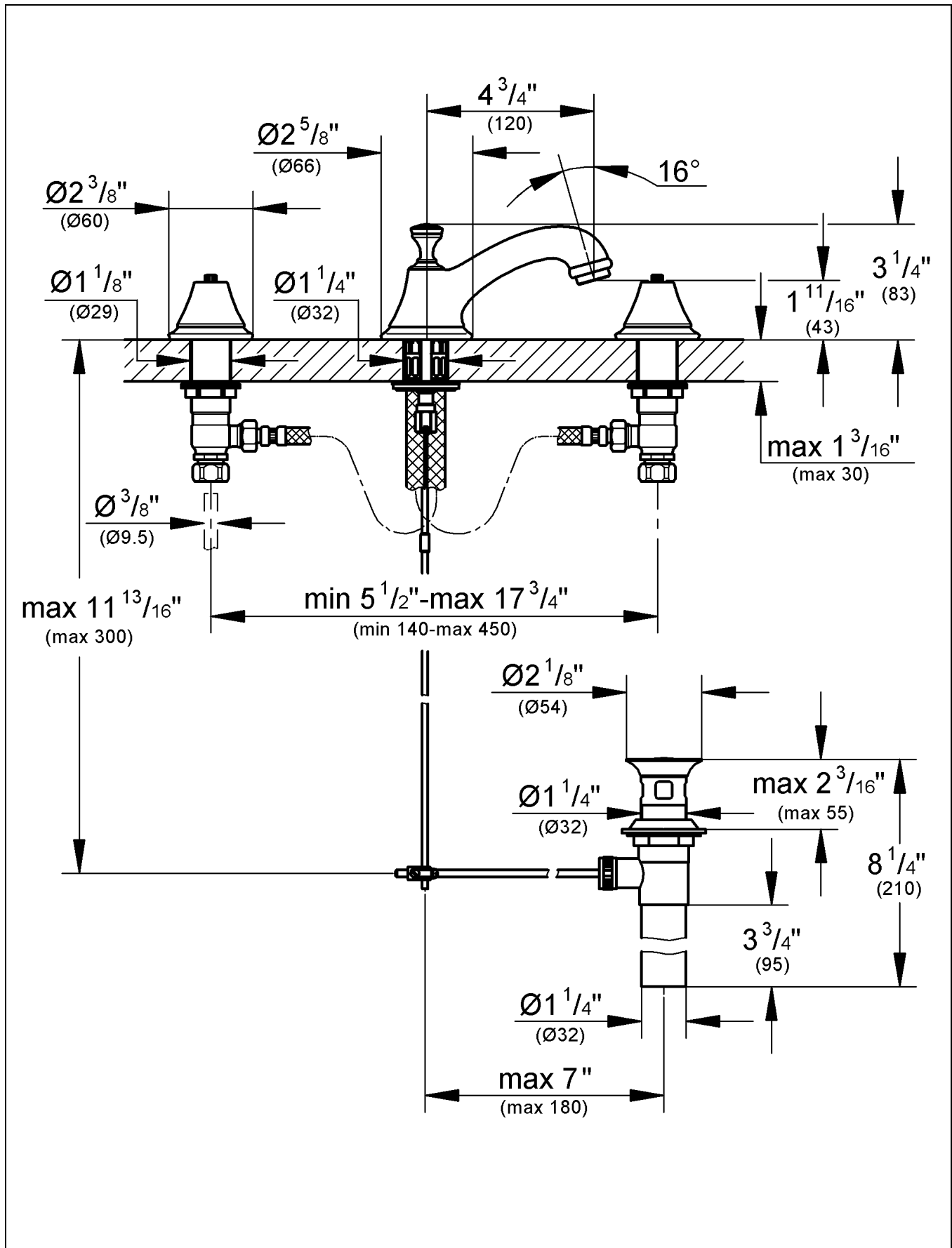
Français .....6

Español .....8

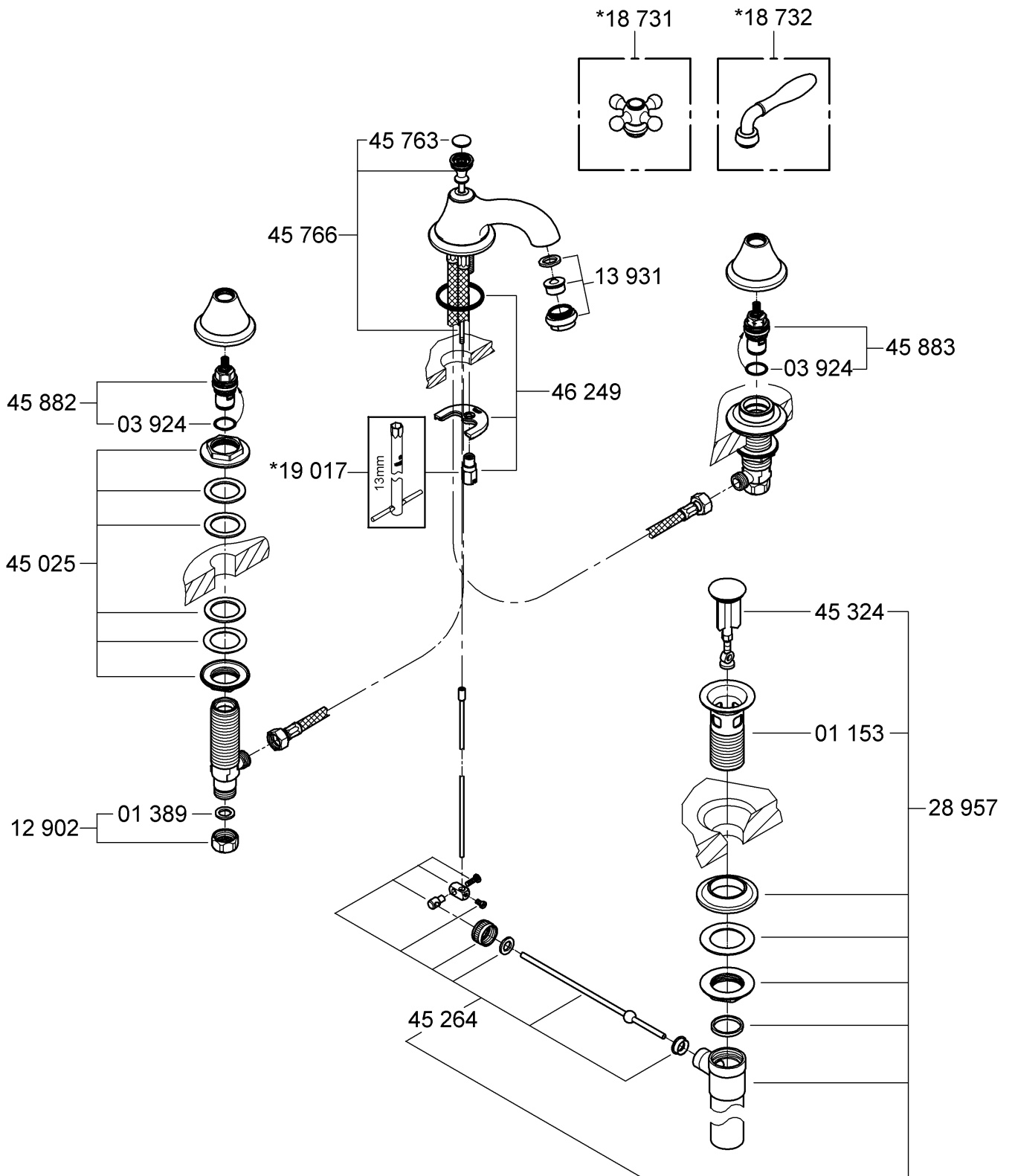
Design & Quality Engineering GROHE Germany

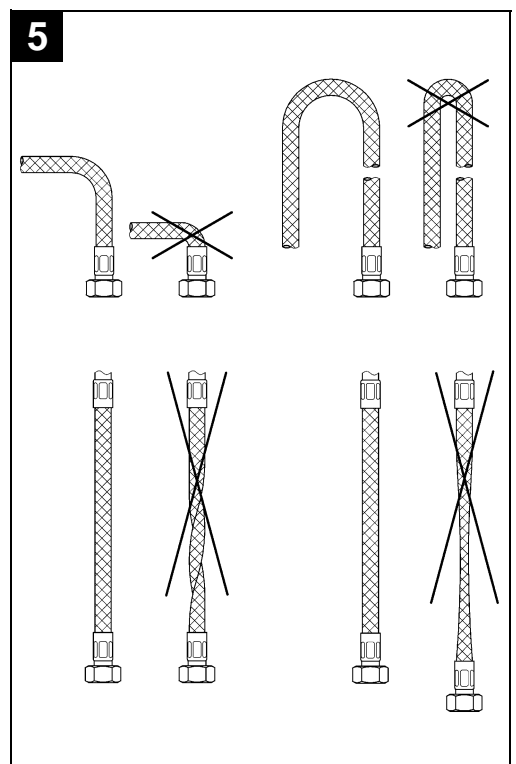
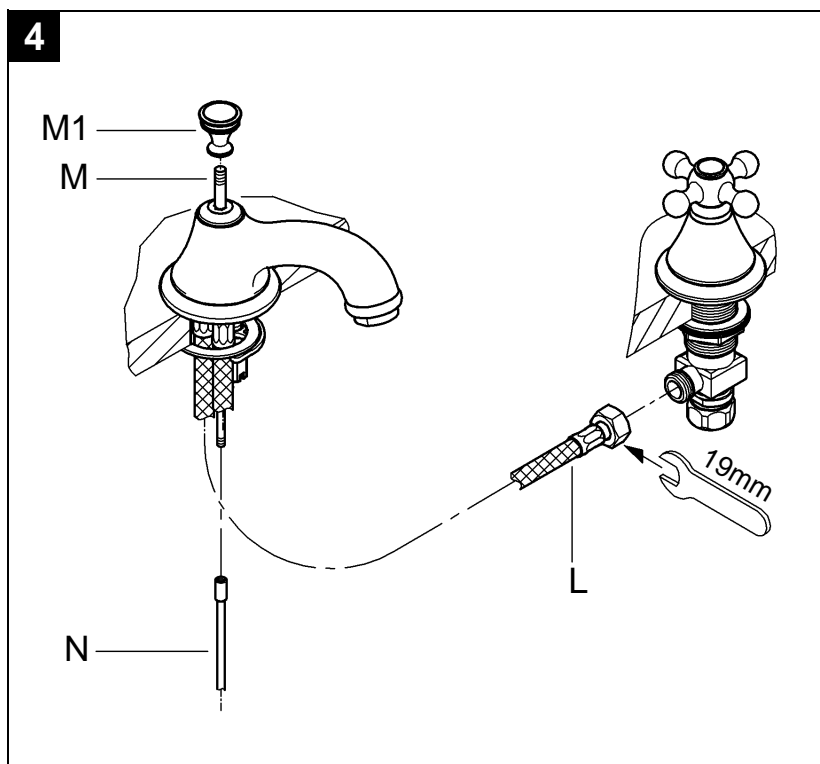
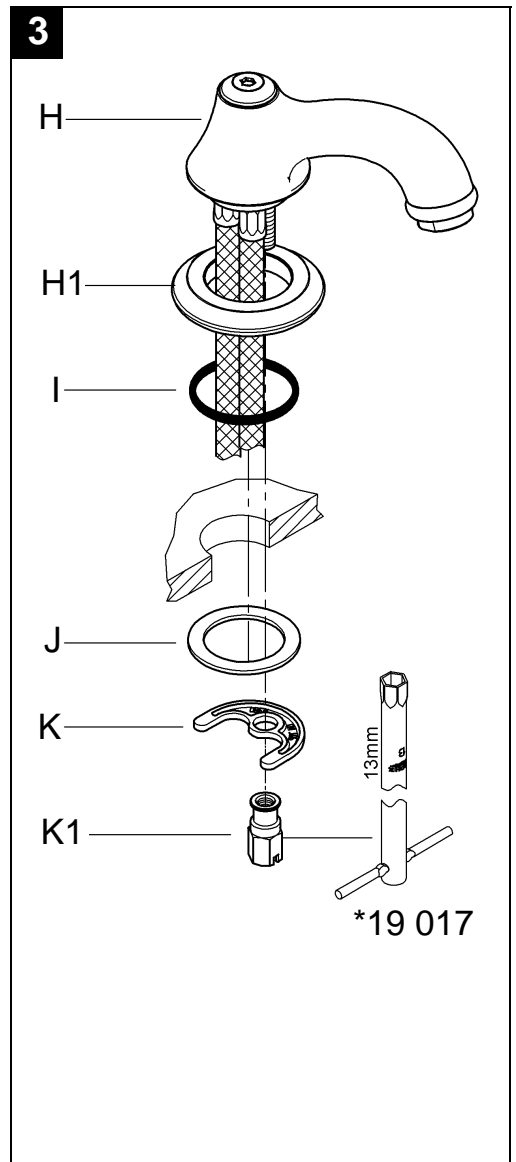
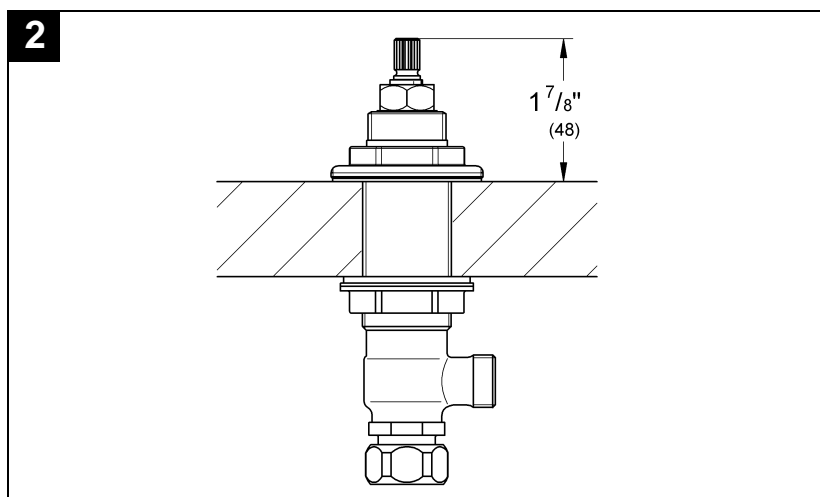
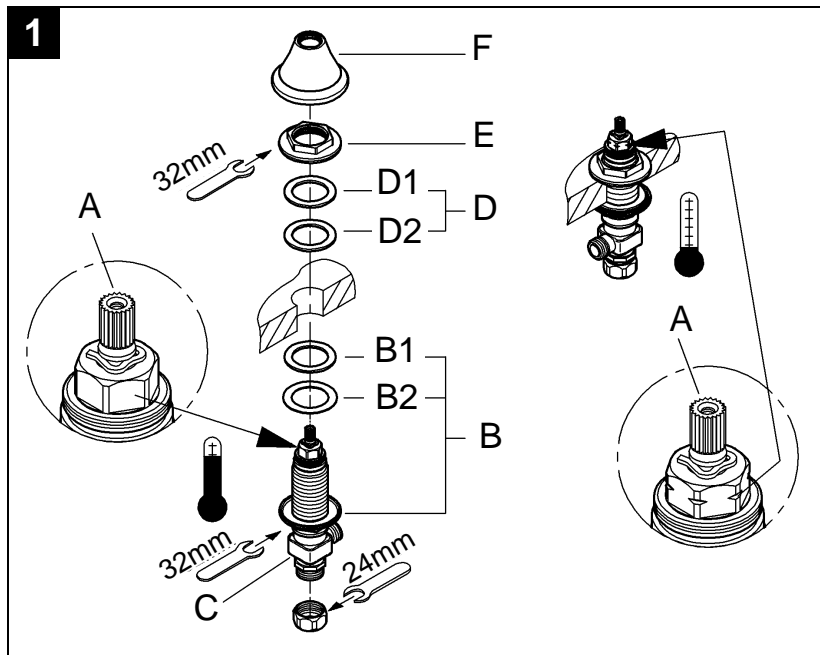
95.906.331/ÄM 220578/11.11

**GROHE**  
  
ENJOY WATER®



Please pass these instructions on to the end user of the fitting!  
 S.v.p remettre cette instruction à l'utilisateur de la robinetterie!  
 Entregue estas instrucciones al usuario final de la grifería!





# English

Operation is possible in conjunction with:

- Pressurized storage heaters
- Thermally controlled instantaneous heaters
- Hydraulically controlled instantaneous heaters

Operation with low-pressure storage heaters (displacement water heaters) is **not** possible.

---

## Specifications

- Max. flow  
EcoJoy 8.3 L/min or 2.2 gpm/60 psi  
5.7 L/min or 1.5 gpm/60 psi
- Flow pressure
  - min. 7.25 psi
  - recommended 14.5 - 72.5 psi
  - greater than 72.5 psi, fit with pressure reducing valves
- Max. operating pressure 145 psi
- Test pressure 232 psi
- Temperature
  - max. (hot water inlet) 176 °F
- Water connection cold - Right hand  
hot - Left hand

## Note

Major pressure differences between cold and hot water supply should be avoided.

---

## Installation

Refer to the dimensional drawing on page 1.

### Flush piping system prior and after installation of faucet thoroughly!

**Side valves**, see figs. [1] and [2].

- Valve with a groove on the top edge of the cartridge (A) and in addition marked with blue tape should be mounted on the right (cold water) side.
  - Valve without a groove on the top edge of the cartridge (A) and in addition marked with red tape should be mounted on the left (hot water) side.
1. Screw the mounting set (B) to the bottom of the thread of the side valve (C), see fig. [1].  
Make sure that the rubber washer (B1) is on the top of the fiber washer (B2).
  2. Insert the side valve (C) through the basin hole from below.
  3. Slide on seals (D) and screw on nut (E).  
Make sure that the fiber washer (D1) is on the top of the rubber washer (D2).
  4. With 32mm open-ended spanner fasten the side valve (C).  
The distance between the top of the cartridge and the basin must be 1 7/8", see fig. [2].
  5. Screw the escutcheon (F) down to the side valve (C), see fig. [1].
  6. Close the cartridges (clockwise for the hot side and counter-clockwise for the cold side).

**Install the lever or the handle, sold separately, to the stem of the headpart and be sure that the lever points away from the spout.**

## Spout

1. Place the O-ring (I) and the escutcheon (H1) on the basin, see fig. [3].
2. Insert the spout (H) through the escutcheon (H1) and basin.
3. Place the gasket (J) against the bottom of the basin and fasten with the flange (K) and nut (K1).  
Tighten hexagon nut with a 13mm socket wrench.
4. Connect flexible hoses (L) to the side valves, see figs. [4] and [5].

## Mount lift rod and pop-up drain

1. Screw the knob (M1) to the upper lift rod, see fig. [4].
2. Insert the lift rod (M) through the spout and screw on the lower lift rod (N).  
The connector is at the lower lift rod (N).
3. Fit pop-up drain (28 957), see page 2.  
Ensure that flange of pop-up drain is sealed.

## Connect wideset

Connect the side valves to the water supply. Insure the supplied washers are used for all connections.

The cold water supply should be connected on the right side valve (marked blue) and the hot water supply to the left valve (marked red).

## Open cold and hot water supply and check connections for leakage.

---

## Maintenance

Inspect and clean all parts, replace as necessary and grease with special grease.

### Shut off cold and hot water supply.

#### I. Ceramic cartridge, see page 2.

1. Remove handle (18 731 or lever 18 732) and cap.
2. Unscrew the ceramic cartridge (45 882 or 45 883) using a 17mm wrench.
3. Change complete ceramic cartridge or O-ring.

### Observe the different replacement part numbers of the cartridges.

#### II. Flow control, see page 2.

Unscrew and clean flow control (13 931).

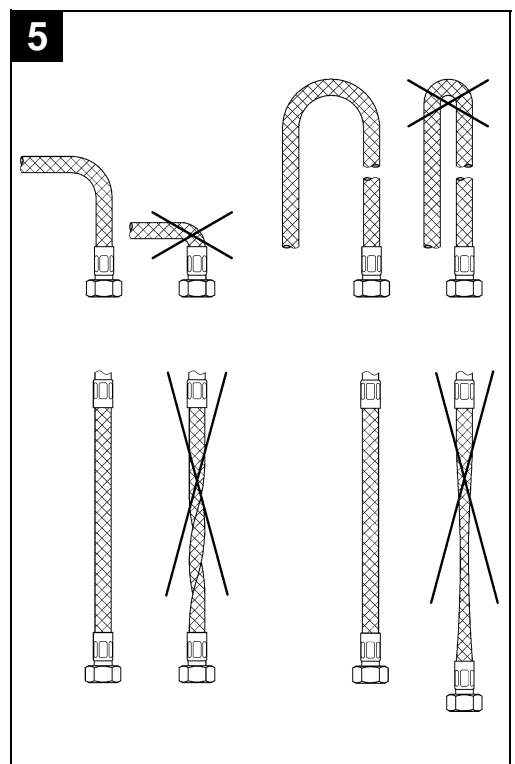
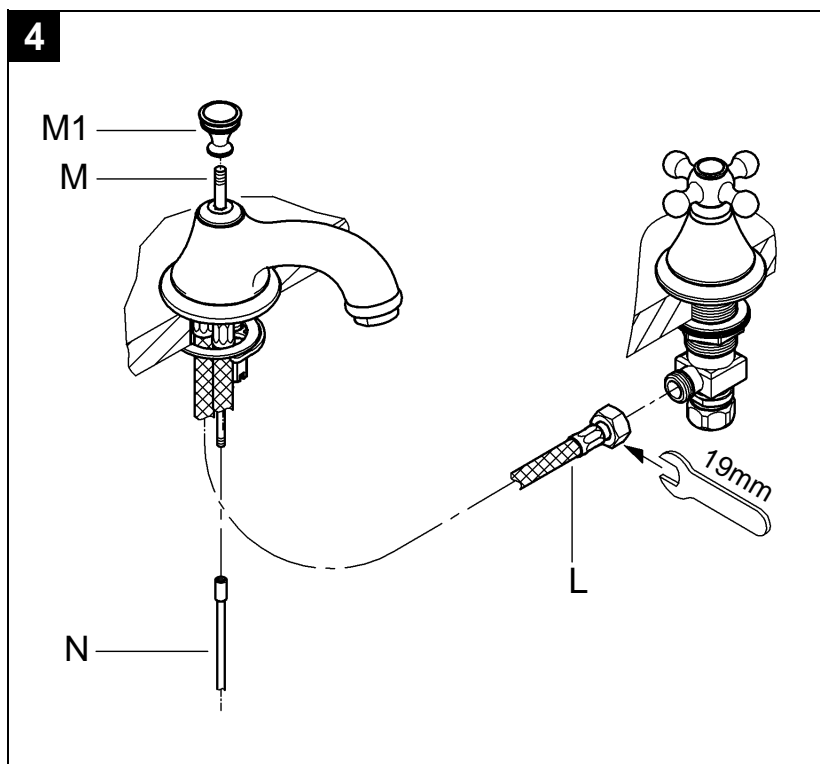
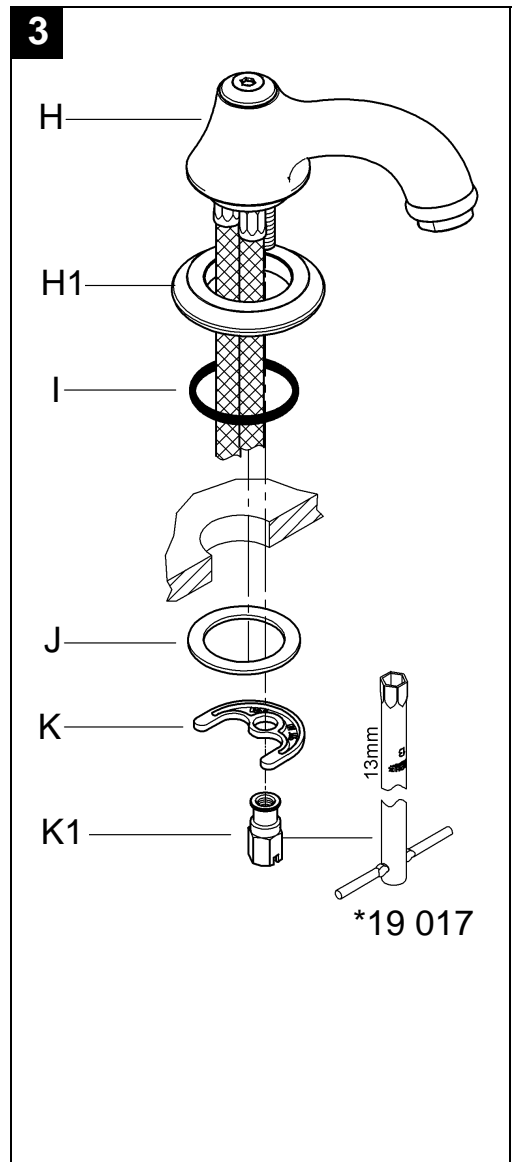
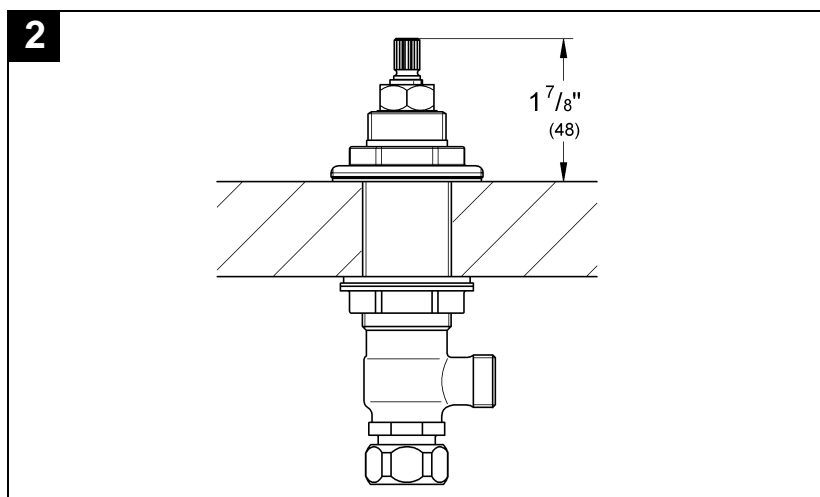
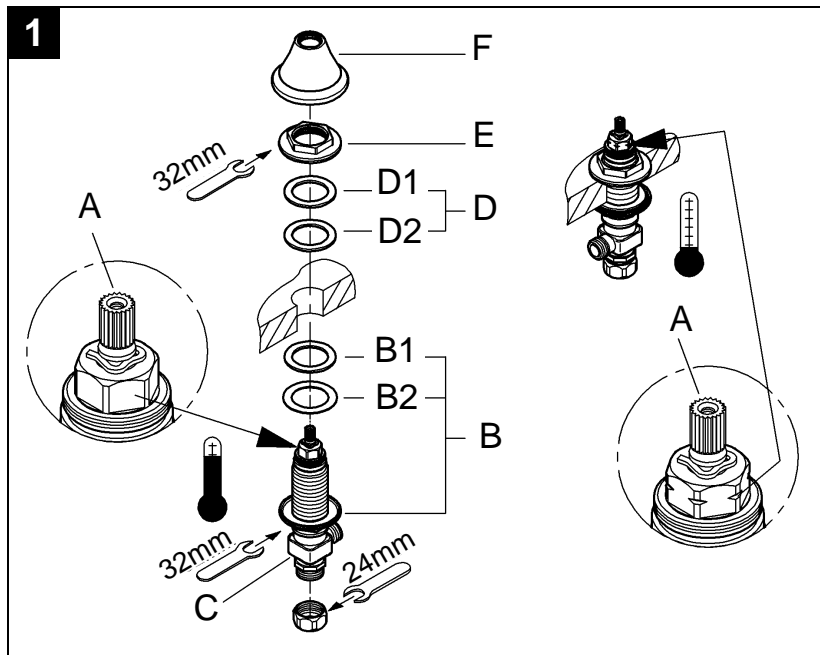
Assemble in reverse order.

**Replacement parts**, see page 2 ( \* = special accessories).

---

## Care

Instructions for care of this faucet will be found in the Limited Warranty supplement.



# Français

## Domaine d'application

Utilisation possible avec

- accumulateurs sous pression
- chauffe-eau instantanés à commande thermique
- chauffe-eau instantanés à commande hydraulique

Un fonctionnement avec des accumulateurs basse pression (chauffe-eau à écoulement libre) **n'est pas** possible.

## Caractéristiques techniques

- Débit maxi.  
8,3 l/min ou 2,2 g/min/4,1 bar  
EcoJoy 5,7 l/min ou 1,5 g/min/4,1 bar
- Pression dynamique
  - mini. 0,5 bar
  - recommandée 1 - 5 bar
  - supérieure à 5 bar, mise en place d'un réducteur de pression
- Pression de service maxi. 10 bar
- Pression d'épreuve 16 bar
- Température
  - maxi. (admission d'eau chaude) 80 °C
- Raccord d'eau froide - à droite  
chaude - à gauche

## Remarque

Il convient d'éviter toute différence de pression importante entre l'arrivée d'eau froide et chaude.

## Installation

Tenir compte des cotes du schéma sur la page 1.

## Bien rincer les canalisations avant et après l'installation!

**Robinets d'arrêt**, voir figs. [1] et [2].

- Le robinet avec une rainure sur le capot (A) et repéré par du ruban bleu doit être posé sur le côté droit (eau froide).
  - Le robinet sans rainure sur le capot (A) et repéré par du ruban rouge doit être posé sur le côté gauche (eau chaude).
1. Visser au préalable la fixation (B) sur le robinet d'arrêt (C) de la d'au d'assembleur, voir fig. [1].  
Assurez-vous que la rondelle en caoutchouc (B1) est sur le dessus de la rondelle de fibre (B2).
  2. Introduire le robinet d'arrêt (C) dans le trou du lavabo, par le bas.
  3. Faire coulisser les joints (D) et visser l'écrou (E).  
Assurez-vous que la rondelle de fibre (D1) est sur le dessus de la rondelle en caoutchouc (D2).
  4. Fixer le robinet d'arrêt (C) avec une clé plate de 32mm. La distance de la base au tête en céramique et le lavabo doit être de 48mm, voir fig. [2].
  5. Visser la rosace (F) vers le bas l'robinet d'arrêt (C), voir fig. [1].
  6. Étroit les têtes (dans le sens des aiguilles d'une montre pour le côté chaud et dans le sens contraire des aiguilles d'une montre pour le côté froid).

**Installez le levier ou la poignée, non fourni, sur la tige de la tête et soyez sûr que le levier se dirige loin du bec.**

## Bec

1. Poser le joint torique (I) et la rosace (H1) sur le lavabo, voir fig. [3].
2. Insérer le bec (H) dans la rosace (H1) et le lavabo.
3. Poser le joint (J) sur le fond du lavabo et le fixer avec la bonde (K) et l'écrou (K1).  
Visser la vis six pans avec une clé Allen de 13mm.
4. Brancher les flexibles (L) sur les robinets d'arrêt, voir fig. [4] et [5].

## Montage de la tirette et de la garniture de vidage

1. Visser le bouton (M1) à la tirette supérieure, voir fig. [4].
2. Insérer la tirette (M) dans le bec et la visser sur la tirette inférieure (N).  
La tirette de vidage inférieure (N) comporte le raccord.
3. Monter la garniture de vidage (réf. 28 957), voir le page 2.  
Vérifier l'étanchéité de la bonde de vidage.

## Brancher la robinetterie

Raccorder les robinets d'arrêt à l'alimentation en eau. S'assurer que toutes les rondelles fournies sont utilisées pour les raccords.

L'arrivée d'eau froide doit être raccordée au robinet droit (repéré en bleu) et l'arrivée d'eau chaude au robinet gauche (repéré en rouge).

## Ouvrir les arrivées d'eau chaude et d'eau froide et vérifier l'étanchéité des raccords.

## Maintenance

Contrôler, nettoyer et, si nécessaire, remplacer les pièces. Les graisser avec une graisse spéciale.

## Fermer les arrivées d'eau froide et d'eau chaude.

### I. Tête en céramique, voir le page 2.

1. Enlever et retirer la poignée (18 731 ou le levier 18 732) et le capot.
2. Dévisser la tête en céramique (45 882 or 45 883) en utilisant une clé de 17mm.
3. Remplacer la tête complète et le joint torique.

## Tenir compte des différents numéros de pièce de rechange des têtes.

### II. Régulateur de jet, voir le page 2.

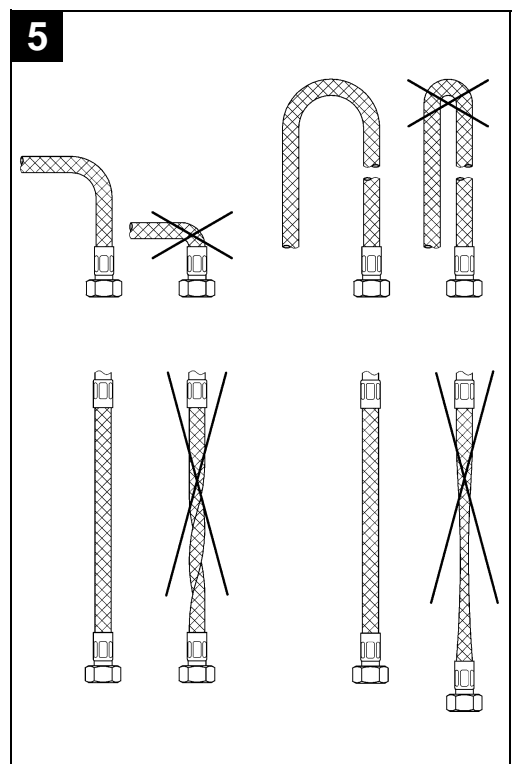
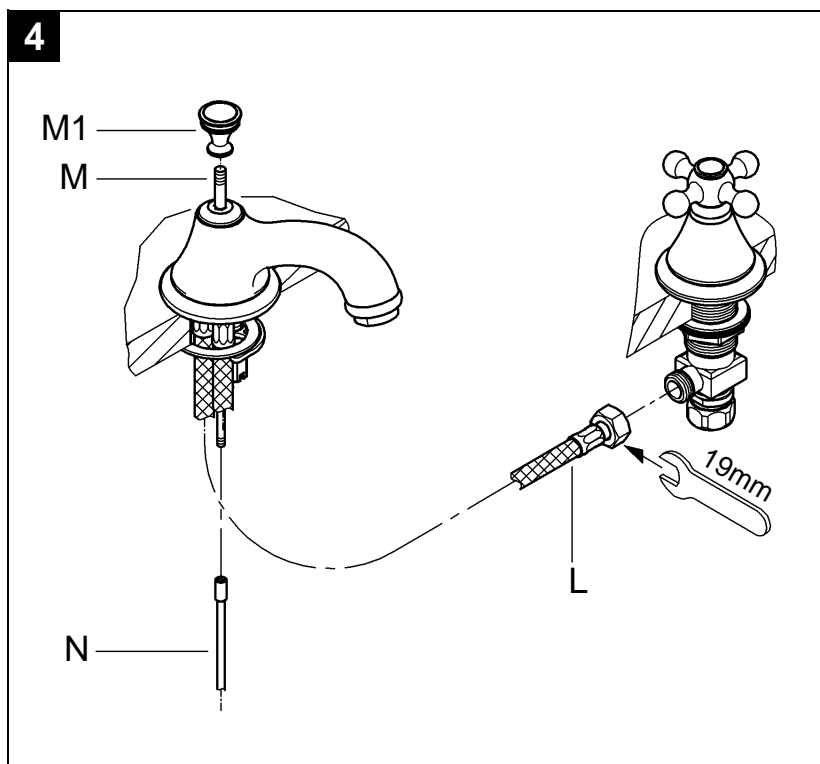
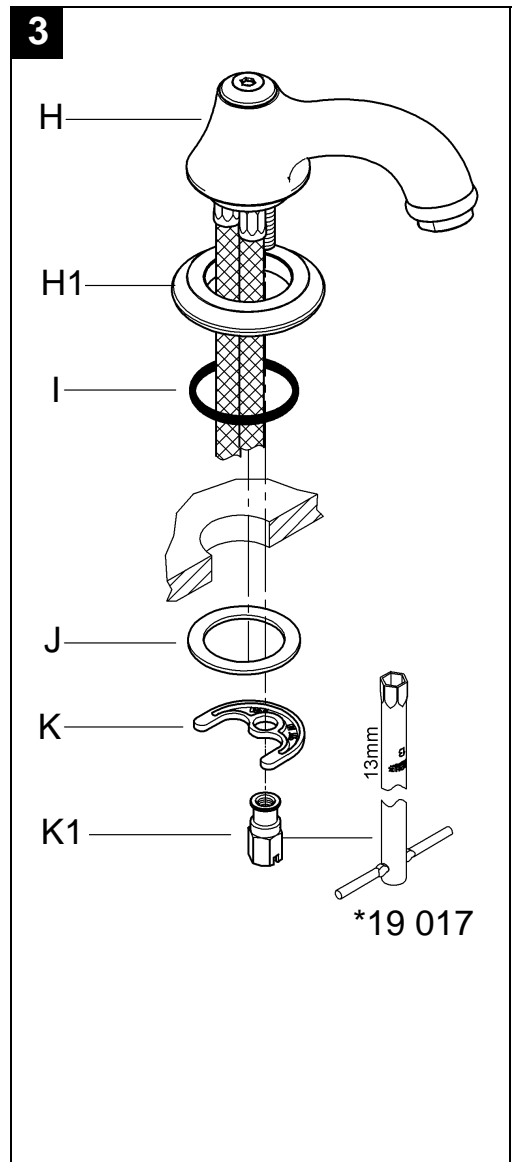
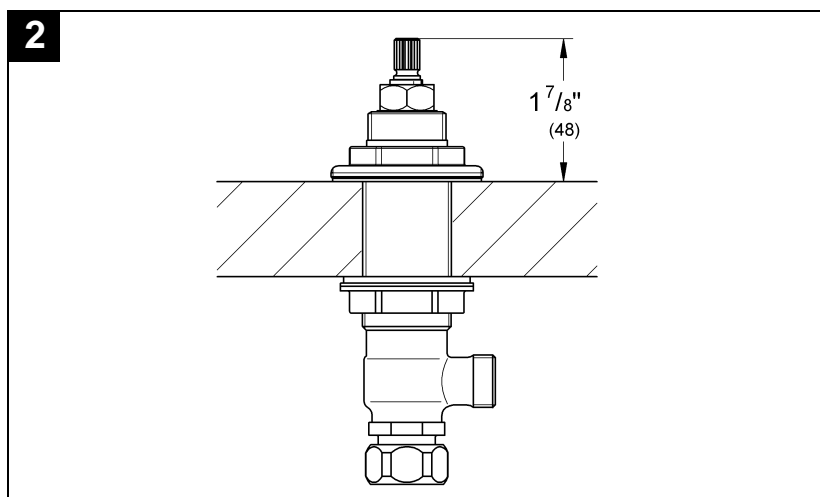
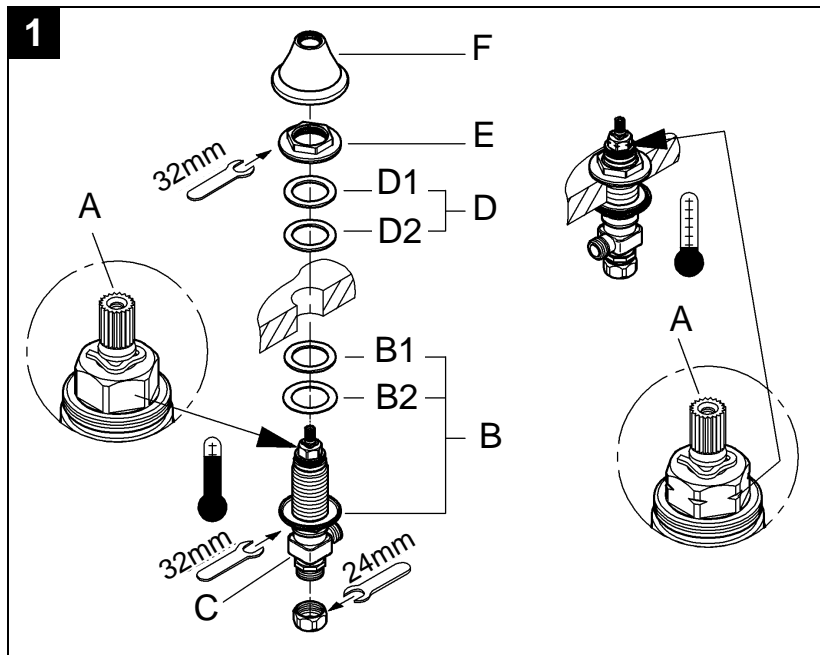
Desserrer et nettoyer le régulateur de jet (réf. 13 931).

Montage dans l'ordre inverse.

**Pièces de rechange**, voir page 2 (\* = accessoires spéciaux).

## Entretien

Vous trouverez les instructions d'entretien de ce mitigeur dans le supplément Garantie Limitée.





# Español

## Campo de aplicación

Es posible el funcionamiento en combinación con:

- Calentadores de depósito a presión
- Calentadores instantáneos controlados térmicamente
- Calentadores instantáneos controlados hidráulicamente

**No** es posible el funcionamiento con calentadores de depósito de baja presión (calentadores de agua de desplazamiento).

---

## Datos técnicos

• Caudal máx.	8.3 L/min o 2.2 gpm/60 psi
EcoJoy	5.7 L/min o 1.5 gpm/60 psi
• Presión	
- mín.	7.25 psi
- recomendada	14.5 - 72.5 psi
- si la presión es superior a 72.5 psi, se deberá instalar una válvula reductora de presión	
• Presión de utilización máx.	145 psi
• Presión de verificación	232 psi
• Temperatura	
- máx. (entrada del agua caliente)	176 °F
• Acometida del agua	fría - a la derecha caliente - a la izquierda

## Nota

Deberán evitarse las diferencias de presión entre las acometidas del agua fría y del agua caliente.

---

## Instalación

Respetar los croquis de la página 1.

### ¡Purgar a fondo el sistema de tuberías antes y después de la instalación!

**Válvulas laterales**, ver las figs. [1] y [2].

- La válvula con una ranura en la parte superior del cabezal (A) que además está marcada con cinta azul debe montarse a la derecha (agua fría).
  - La válvula sin una ranura en la parte superior del cabezal (A) que además está marcada con cinta roja debe montarse a la izquierda (agua caliente).
1. Atornille el grupo de montaje (B) determinado al fondo de la cuerda de rosca de la válvula lateral (C), ver la fig. [1]. Cerciórese de que la arandela de goma (B1) esté en la tapa de la arandela de la fibra (B2).
  2. Inserte la válvula lateral (C) desde abajo a través del agujero de la pila.
  3. Coloque las juntas (D) y atornille la tuerca (E). Cerciórese de que la arandela de la fibra (D1) esté en la tapa de la arandela de goma (D2).
  4. Fijar la válvula lateral (C) con una llave de boca de 32mm. La distancia desde la montura cerámica y la encimera del lavabo debe ser de 1 7/8", ver la fig. [2].
  5. Atornille el rosetón (F) abajo la válvula lateral (C), ver la fig. [1].
  6. Cercano las monturas cerámica (en sentido de las agujas del reloj para la cara caliente y a la izquierda para la cara fría).

**Instale la palanca o el pomo, no contenido en el volumen suministro, al vástago las monturas cerámica y sea seguro que la palanca señala lejos del caño.**

## Caño

1. Coloque la junta toroidal (I) y el embellecedor (H1) en la pila, ver fig. [3].
2. Inserte el caño (H) a través del embellecedor (H1) y la pila.
3. Coloque la junta (J) contra el fondo de la pila y fíjela con la brida (K) y la tuerca (K1).  
Apriete la tuerca hexagonal con una llave de cubo de 13mm.
4. Empalme los flexos (L) hasta las válvulas laterales, ver fig. [4] y [5].

## Montar el tirador y el desagüe

1. Atornille el volante (M1) a la varilla de elevación superior, ver fig. [4].
2. Inserte la varilla de elevación (M) a través del caño y atornílelo a la varilla de elevación inferior (N). El conector está en la varilla de elevación inferior (N).
3. Montar el desagüe automático (28 957), ver la página 2. Asegúrese de que esté sellado el cuerpo de la válvula del desagüe.

## Acople el conjunto

Conecte las válvulas laterales a la toma de agua. Asegúrese de que en todas las conexiones se emplean las arandelas suministradas.

La toma de agua fría debe conectarse a la válvula lateral derecha (marcada en azul) y la toma de agua caliente a la válvula izquierda (marcada en rojo).

### Abra las tomas de agua fría y caliente y compruebe que no existen fugas en los empalmes.

---

## Mantenimiento

Revisar, limpiar y cambiar eventualmente todas las piezas, y engrasarlas con grasa especial para grifería.

### Cierre el suministro de agua caliente y fría.

#### I. Montura cerámica, ver la página 2.

1. Quitar la empuñadura (18 731 o la palanca 18 732) y la tapa.
2. Desatornille la montura cerámica (45 882 o 45 883) empleando una llave de 17mm.
3. Cambiar la montura cerámica completa o la junta toroidal.

#### Prestar atención a los diferentes números de piezas de repuesto de las monturas.

#### II. Regulador de caudal, ver la página 2.

Desatornille y limpie el regulador de caudal (13 931). El montaje se efectúa procediendo en orden inverso.

**Componentes de sustitución**, ver la página 2 (\* = accesorios especiales).

---

## Cuidados periódicos

En el suplemento Garantía a Limitada encontrará las instrucciones relativas al cuidado de esta batería.





