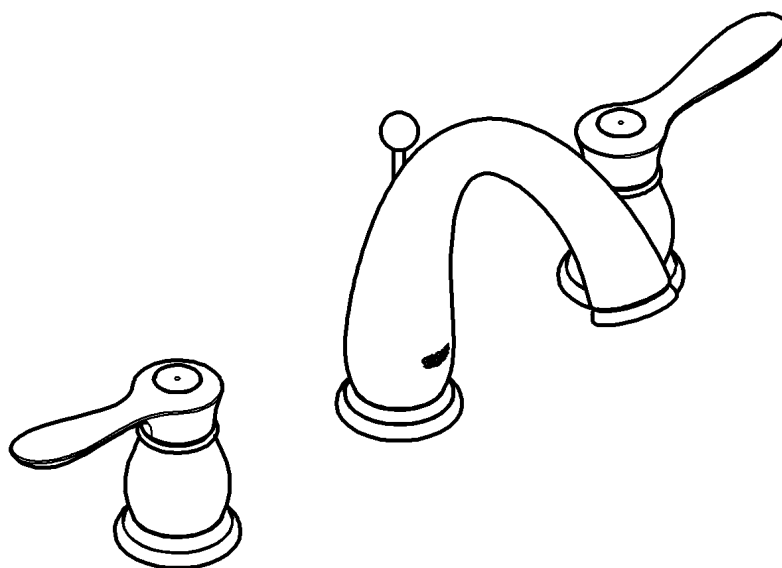


20 390

Parkfield



## Parkfield

English .....4

Français .....6

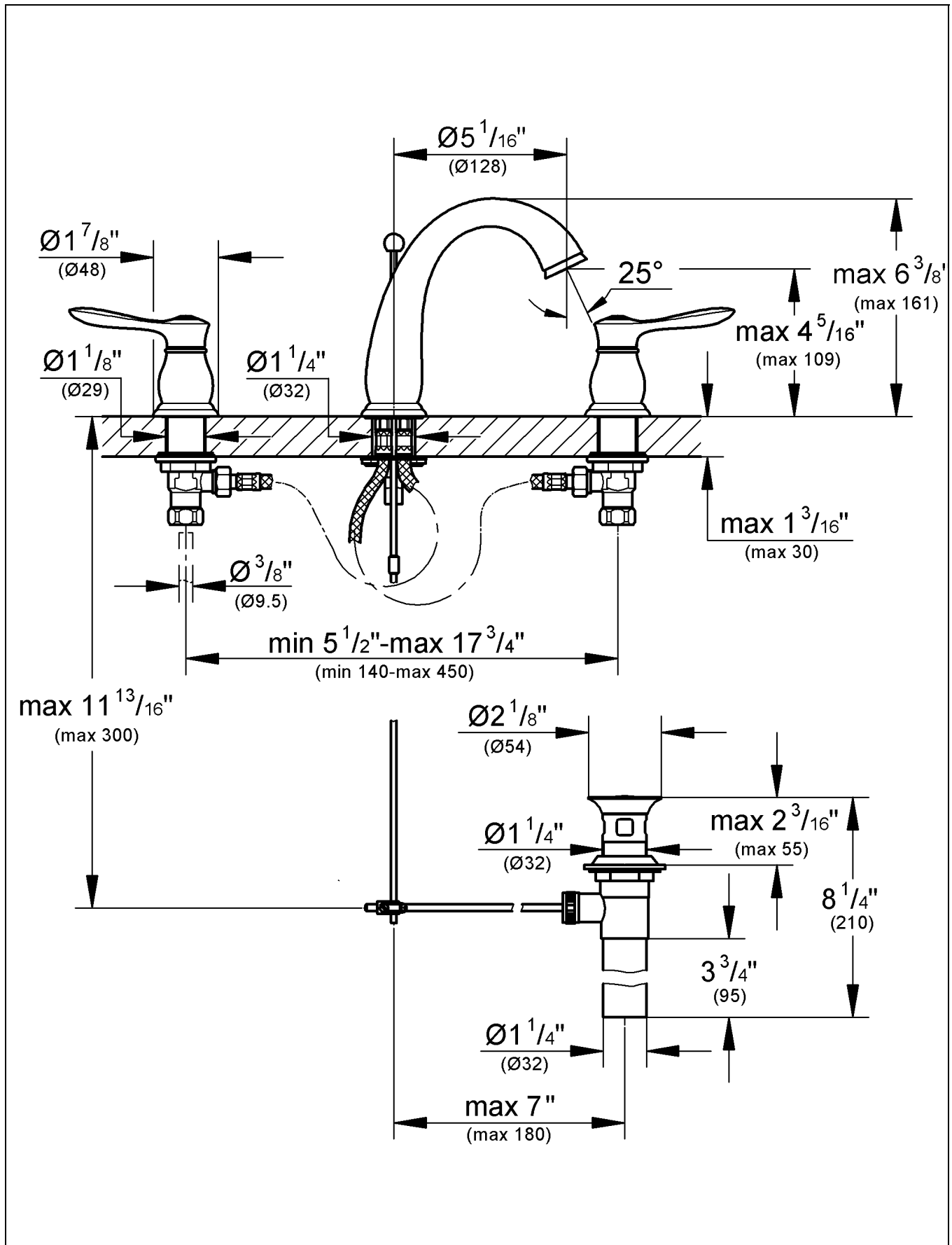
Español .....8

Design & Quality Engineering GROHE Germany

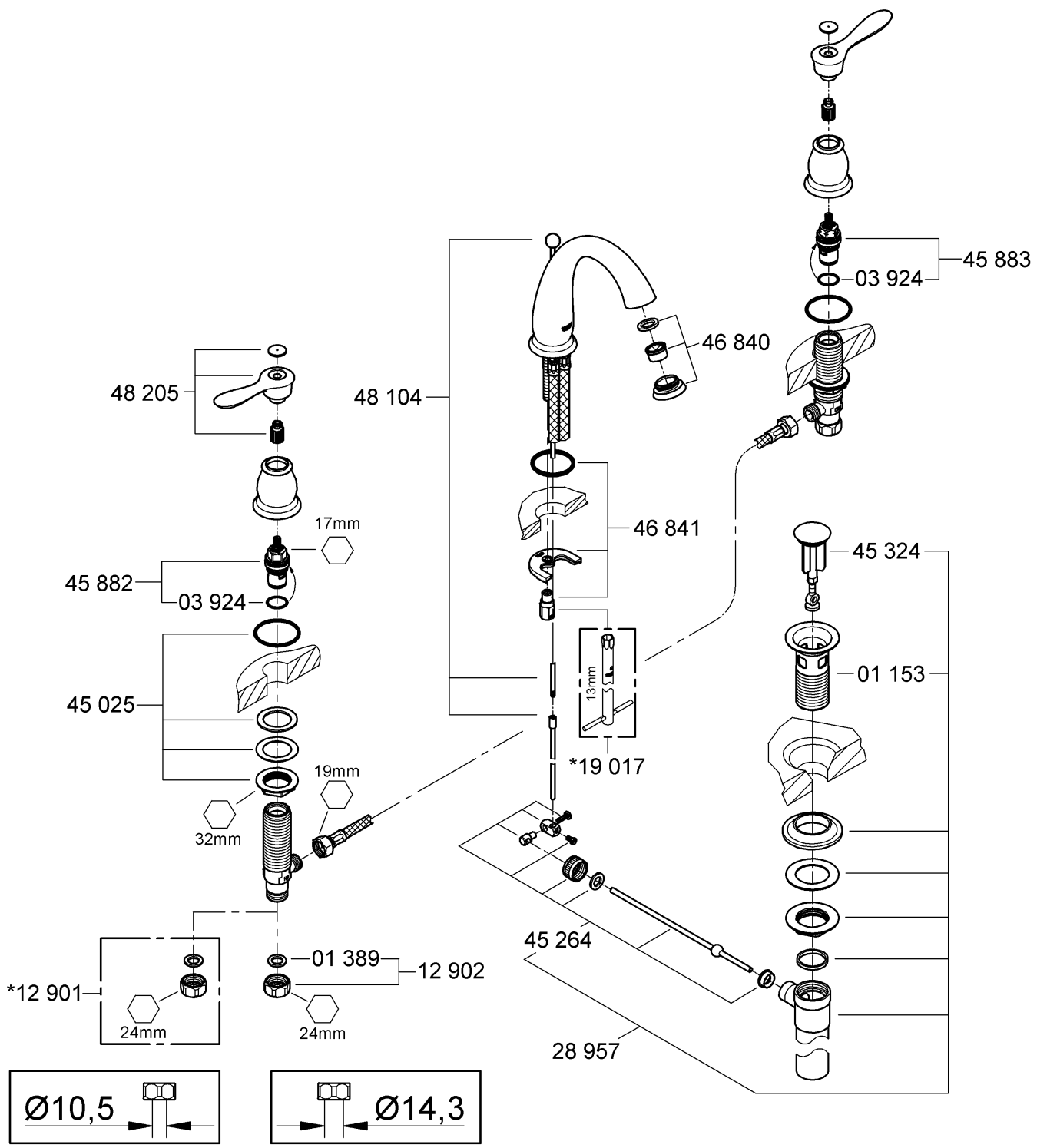


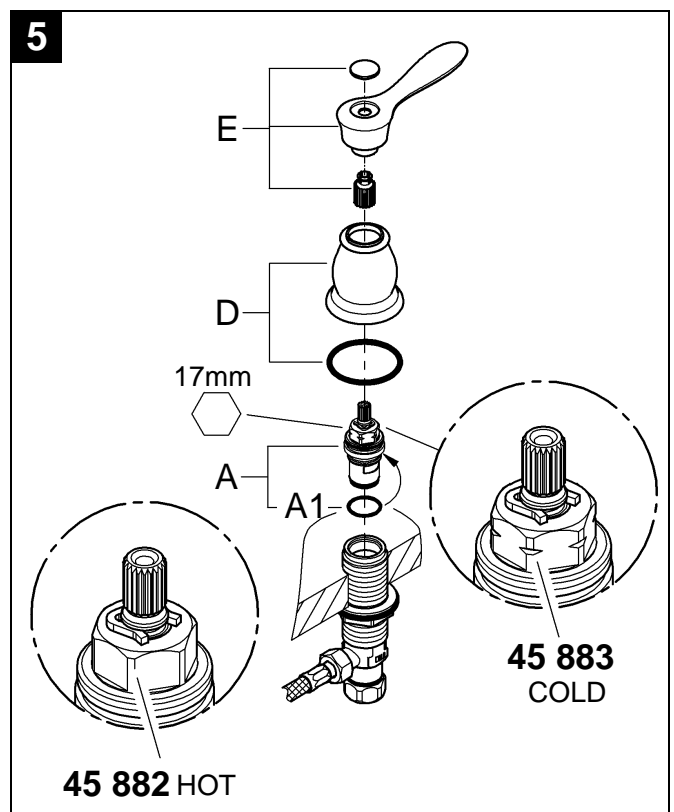
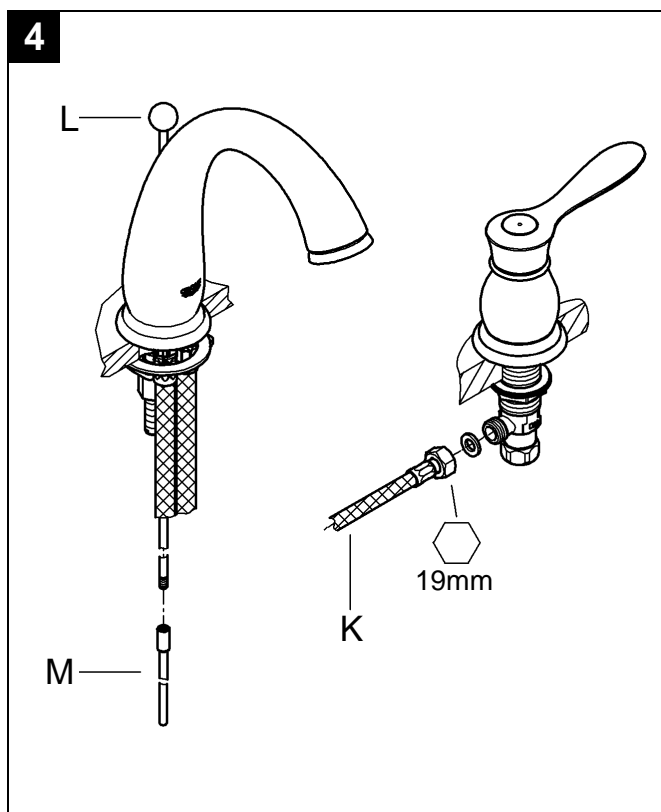
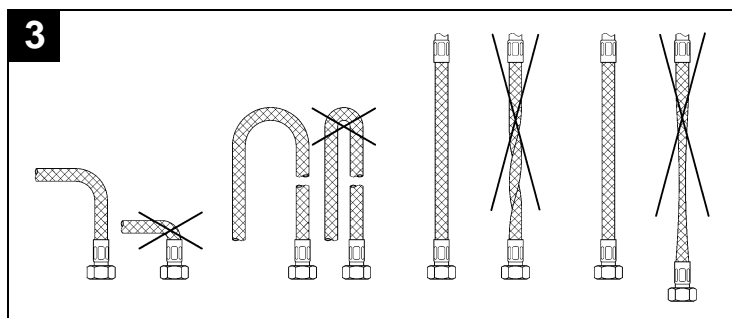
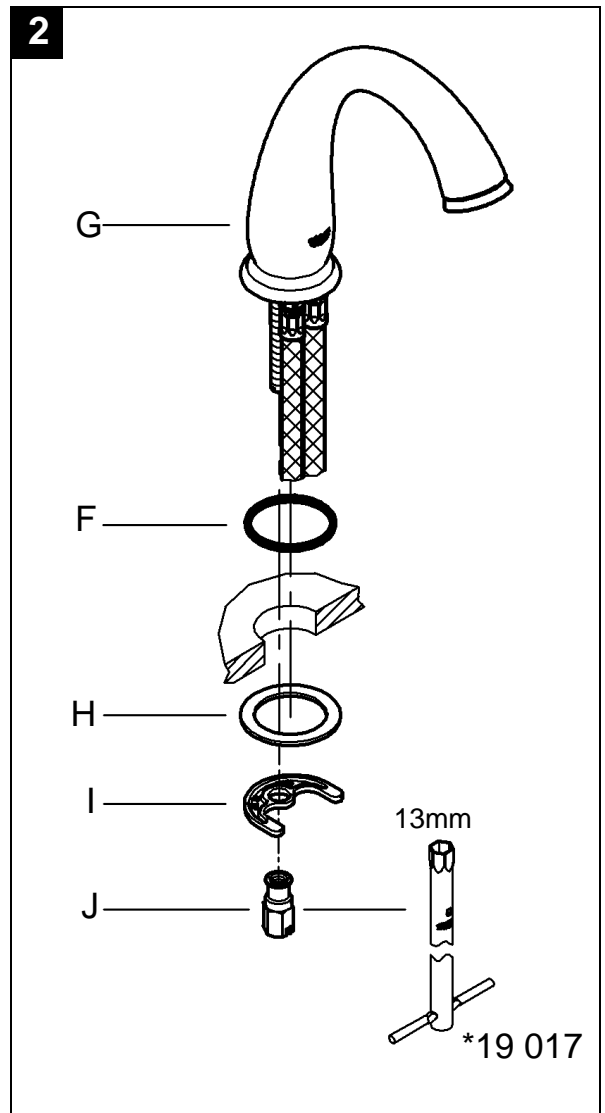
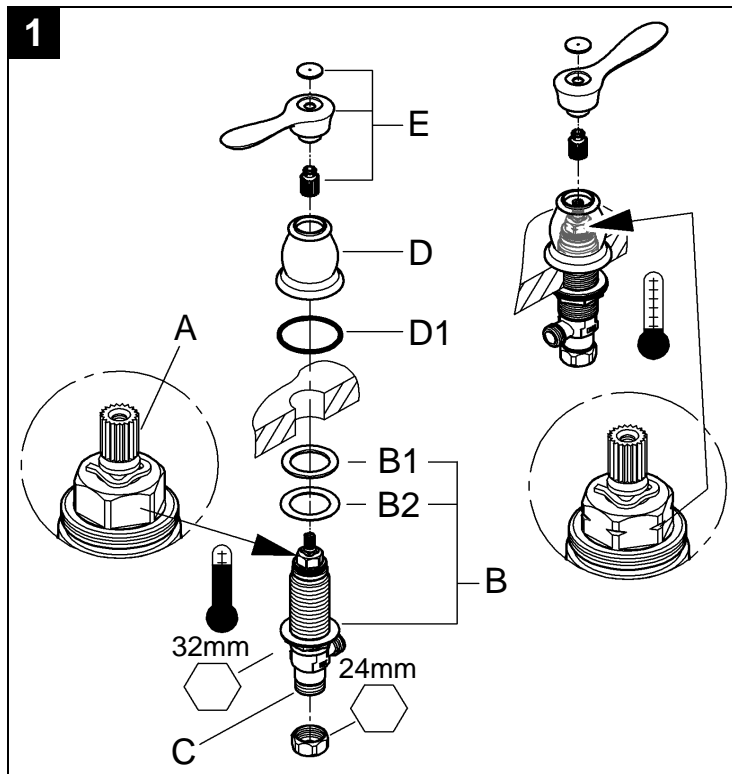
99.0001.031/ÄM 224638/09.12

ENJOY WATER®



Please pass these instructions on to the end user of the fitting!  
 S.v.p remettre cette instruction à l'utilisateur de la robinetterie!  
 Entregue estas instrucciones al usuario final de la grifería!





# English

## Application

Operation is possible in conjunction with:

- Pressurized storage heaters

Operation is **not** possible with:

- Low-pressure storage heaters (displacement water heaters)

---

## Specifications

- Max. flow 5.7 L/min or 1.5 gpm/60 psi
- Flow pressure
  - min. 7.25 psi
  - recommended 14.5 - 72.5 psi
  - greater than 72.5 psi, fit with pressure reducing valves
- Max. operating pressure 145 psi
- Test pressure 232 psi
- Temperature
  - max. (hot water inlet) 176 °F
- Water connection cold - Right hand  
hot - Left hand

## Note

Major pressure differences between cold and hot water supply should be avoided.

---

## Installation

Refer to the dimensional drawing on page 1.

### Flush piping system prior and after installation of faucet thoroughly!

**Side valves**, see fig. [1].

- Valve with a groove on the top edge of the cartridge (A) and in addition marked with blue tape should be mounted on the right (cold water) side.
- Valve without a groove on the top edge of the cartridge (A) and in addition marked with red tape should be mounted on the left (hot water) side.

1. Screw the mounting set (B) to the bottom of the thread of the side valve (C).  
Make sure that the rubber washer (B1) is on the top of the fiber washer (B2).
2. Insert the side valve (C) through the basin hole from below.
3. Close the cartridges (clockwise for the hot side and counter-clockwise for the cold side).
4. Place the escutcheon O-ring (D1) on the basin and screw down the escutcheon (D) until it stops.
5. Tighten the mounting set (B) from below to secure the valve.
6. Install the lever (E) to the stem of the cartridge (A) and be sure that the lever points away from the spout.

**Spout**, see figs. [2], [3] and [4]

1. Place the O-ring (F) on the basin and insert the spout (G) from above, see fig. [2].
2. Place the gasket (H) against the bottom of the basin and fasten with the flange (I) and nut (J).  
Tighten hexagon nut with a 13mm socket wrench.
3. Connect flexible hoses (K) to the side valves, see figs. [3] and [4].

**Mount lift rod and pop-up drain**, see fig. [4].

1. Insert the lift rod (L) through the spout and screw on the lower lift rod (M).
2. Fit pop-up drain (28 957), see page 2.  
Ensure that flange of pop-up drain is sealed.

## Connect faucet

Connect the side valves to the water supply. Insure the supplied washers are used for all connections.

The cold water supply should be connected on the right side valve (marked COLD) and the hot water supply to the left valve (marked HOT).

## Open cold and hot water supply and check connections for leakage!

---

## Maintenance

Inspect and clean all parts, replace as necessary and grease with special grease.

### Shut off cold and hot water supply.

**I. Ceramic cartridge**, see fig. [5].

#### Secure side valve against sliding back.

1. Pull off lever (E) and unscrew escutcheon (D).
2. Unscrew the ceramic cartridge (A) using a 17mm wrench.
3. Change complete ceramic cartridge (A) or O-ring (A1).

#### Observe the different replacement part numbers of the cartridges.

**II. Flow control**, see page 2.

Unscrew and clean flow control (46 840).

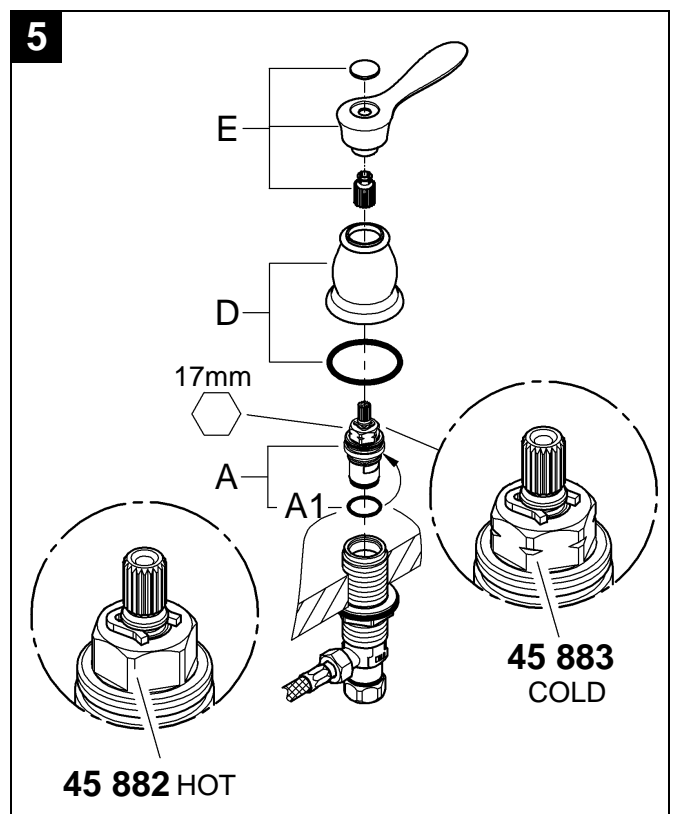
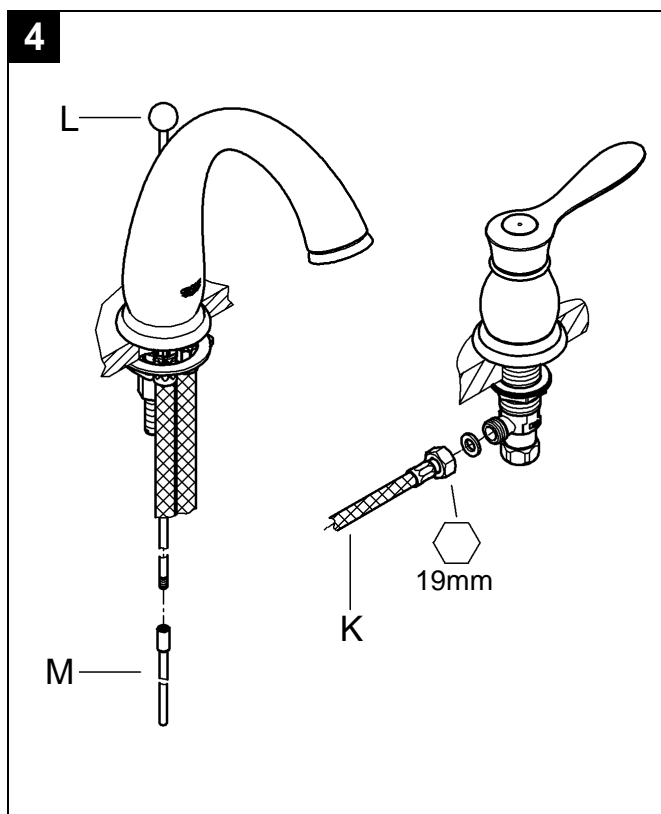
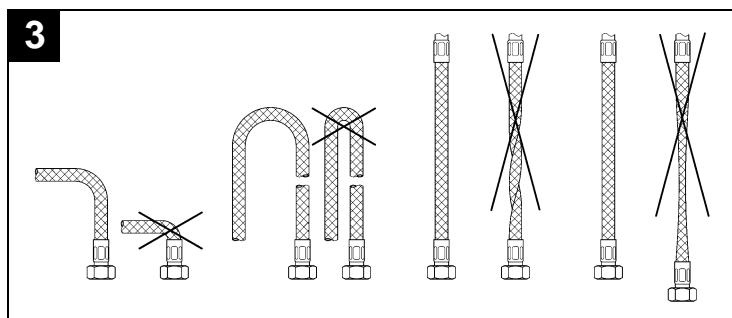
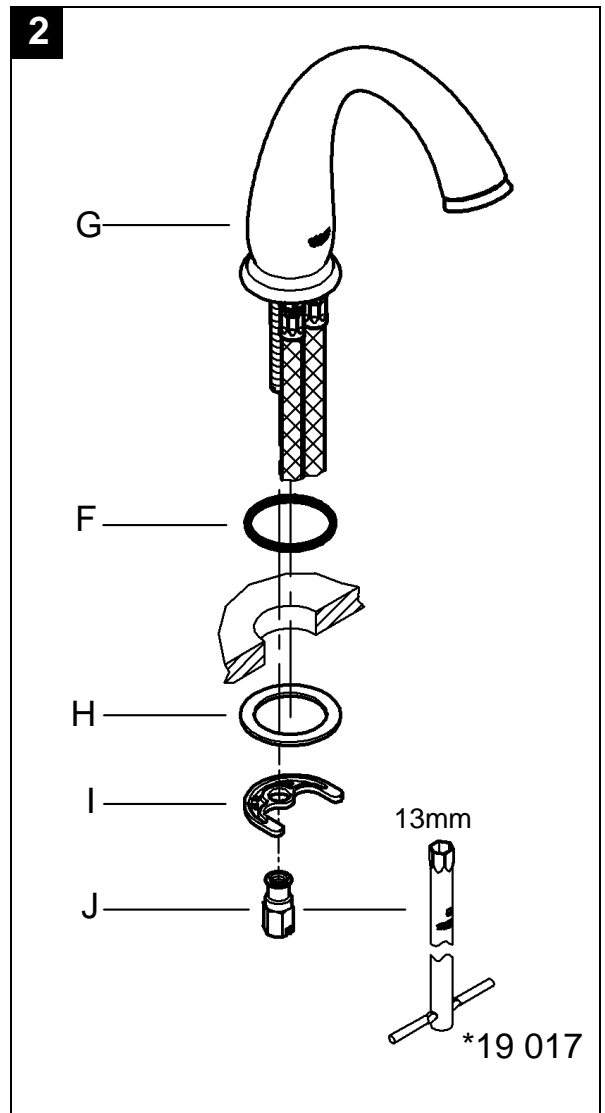
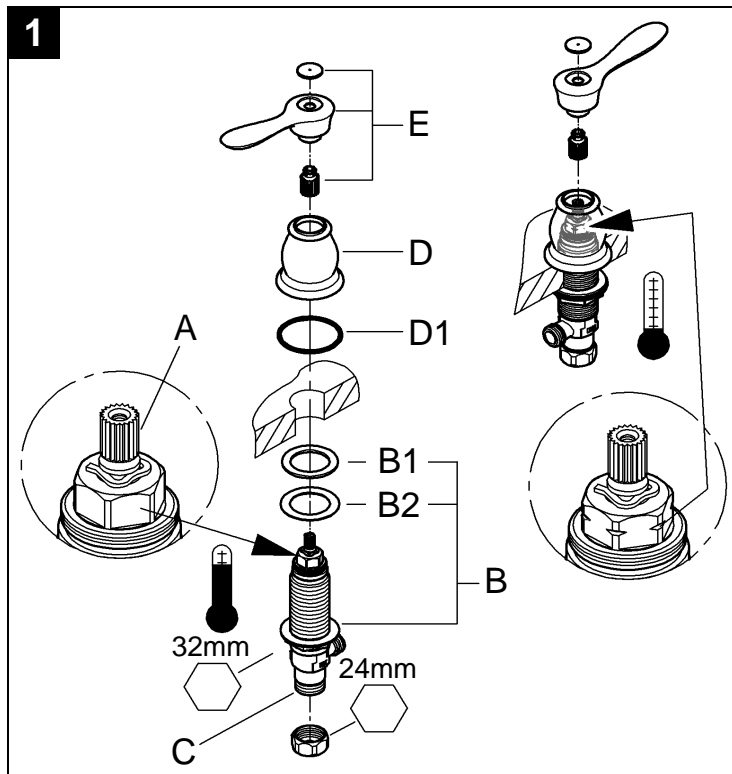
Assemble in reverse order.

**Replacement parts**, see page 2 ( \* = special accessories).

---

## Care

Instructions for care of this faucet will be found in the Limited Warranty supplement.



# Français

## Domaine d'application

Le service est possible en combinaison avec:

- Des chauffe-eau à accumulateur sous pression

Le service **n'est pas** possible en combinaison avec:

- Des systèmes d'eau chaude à écoulement libre

---

## Caractéristiques techniques

- Débit maxi. 5,7 l/min ou 1,5 g/min / 4,1 bar
- Pression dynamique
  - mini. 0,5 bar
  - recommandée 1 - 5 bar
  - supérieure à 5 bar, mise en place d'un réducteur de pression
- Pression de service maxi. 10 bar
- Pression d'épreuve 16 bar
- Température
  - maxi. (admission d'eau chaude) 80 °C
- Raccord d'eau froide - à droite  
chaude - à gauche

## Remarque

Il convient d'éviter toute différence de pression importante entre l'arrivée d'eau froide et chaude.

---

## Montage

Tenir compte des cotes du schéma sur la page 1.

### Bien rincer les canalisations avant et après l'installation!

#### Robinet d'arrêt, fig. [1].

- Le robinet avec une rainure sur le capot (A) et repéré par du ruban bleu doit être posé sur le côté droit (eau froide).
  - Le robinet sans rainure sur le capot (A) et repéré par du ruban rouge doit être posé sur le côté gauche (eau chaude).
1. Visser au préalable la fixation (B) sur le robinet d'arrêt (C) de la d'au d'assembleur. Assurez-vous que la rondelle en caoutchouc (B1) est sur le dessus de la rondelle de fibre (B2).
  2. Introduire le robinet d'arrêt (C) dans le trou du lavabo, par le bas.
  3. Étroit les têtes (dans le sens des aiguilles d'une montre pour le côté chaud et dans le sens contraire des aiguilles d'une montre pour le côté froid).
  4. Placer le joint torique de la rosace (D1) sur le lavabo et visser la rosace (D) jusqu'en butée.
  5. Serrer au préalable la fixation (B) par le dessous pour fixer le robinet.
  6. Installez le levier (E) sur la tige de la tête (A) et soyez sûr que le levier se dirige loin du bec.

**Bec**, voir figs. [2], [3]et [4]

1. Poser le joint torique (F) sur le lavabo et insérer le bec (G) par le haut, voir fig. [2].
2. Poser le joint (H) sur le fond du lavabo et le fixer avec la bonde (I) et l'écrou (J). Visser la vis six pans avec une clé Allen de 13mm.
3. Brancher les flexibles (K) sur les robinets d'arrêt, voir figs. [3] et [4].

**Montage de la tirette et de la garniture de vidage**, voir fig. [4]

1. Insérer la tirette (L) dans le bec et la visser sur la tirette inférieure (M).
2. Monter la garniture de vidage (réf. 28 957), voir le page 2. Vérifier l'étanchéité de la bonde de vidage.

## Brancher la robinetterie

Raccorder les robinets d'arrêt à l'alimentation en eau. S'assurer que toutes les rondelles fournies sont utilisées pour les raccords.

L'arrivée d'eau froide doit être raccordée au robinet droit (marqués avec COLD et l'arrivée d'eau chaude au robinet gauche (marqués avec HOT).

**Ouvrir les arrivées d'eau chaude et d'eau froide et vérifier l'étanchéité d'les raccords.**

---

## Maintenance

Contrôler, nettoyer et, si nécessaire, remplacer les pièces. Les graisser avec une graisse spéciale.

### Fermer les arrivées d'eau froide et d'eau chaude.

#### I. Tête en céramique, voir fig. [5].

#### Bloquer le robinet d'arrêt pour l'empêcher de glisser!

1. Tirer et retirer le levier (E) et dévisser la rosace (D).
2. Dévisser la tête en céramique (A) à l'aide d'une clé de 17mm.
3. Remplacer la tête en céramique (A) complète ou le joint torique (A1).

**Tenir compte des différents numéros de pièce de rechange des têtes.**

#### II. Régulateur de jet, voir le page 2.

Desserrer et nettoyer le régulateur de jet (réf. 46 840).

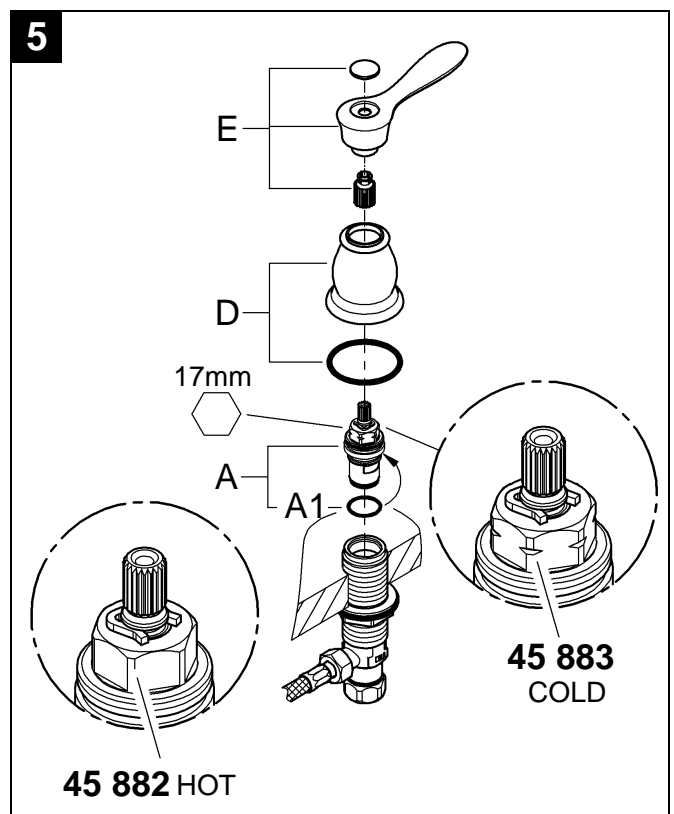
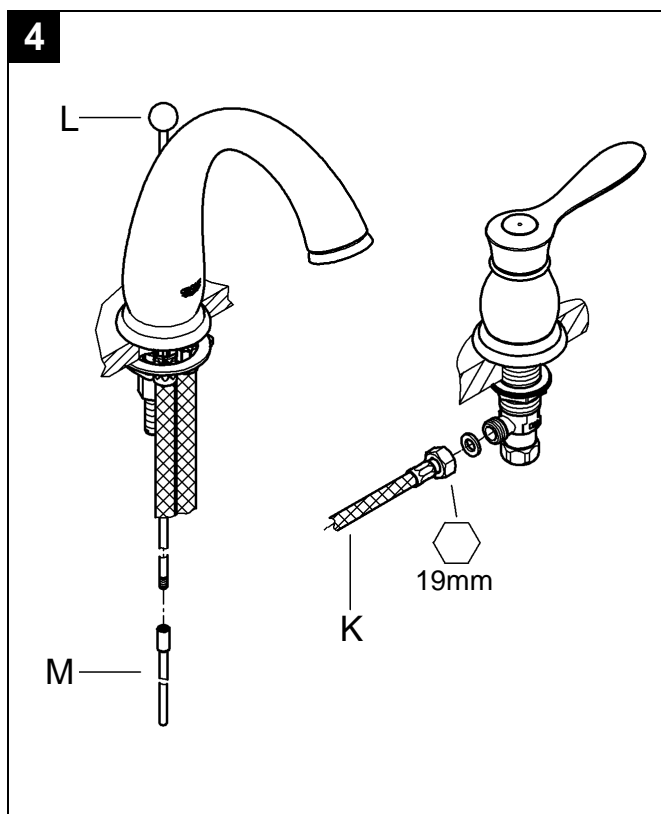
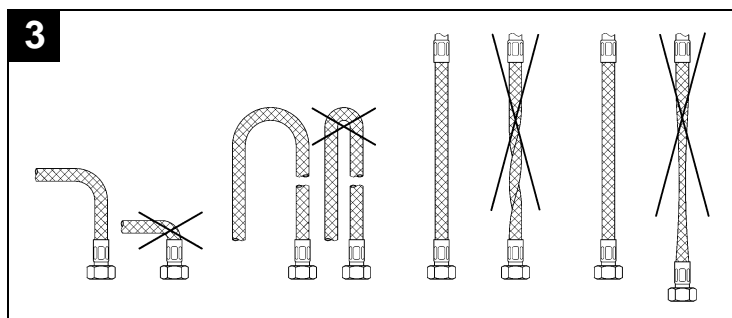
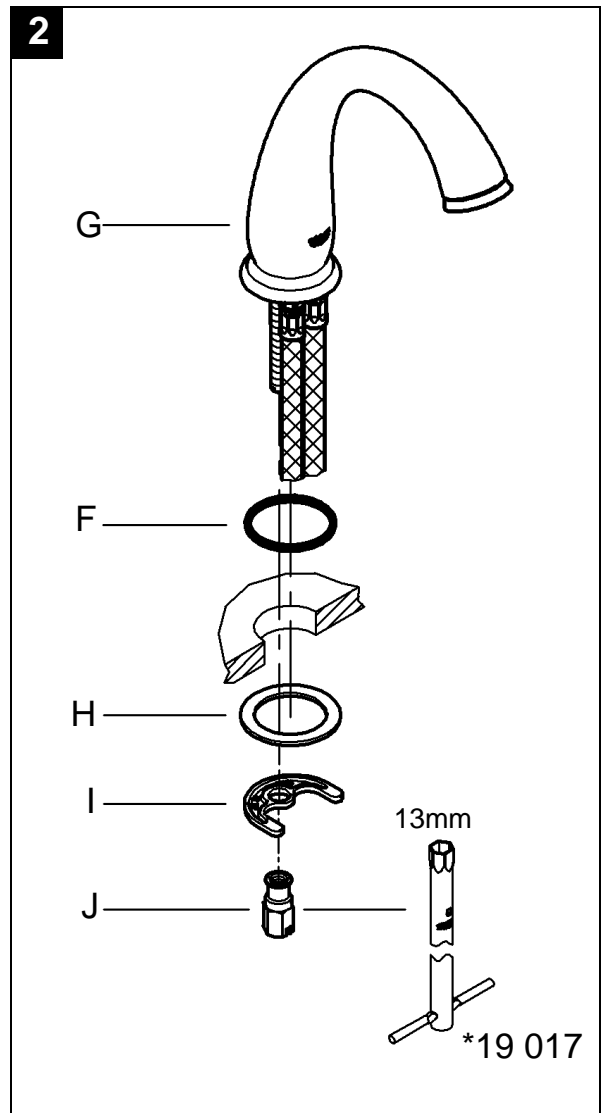
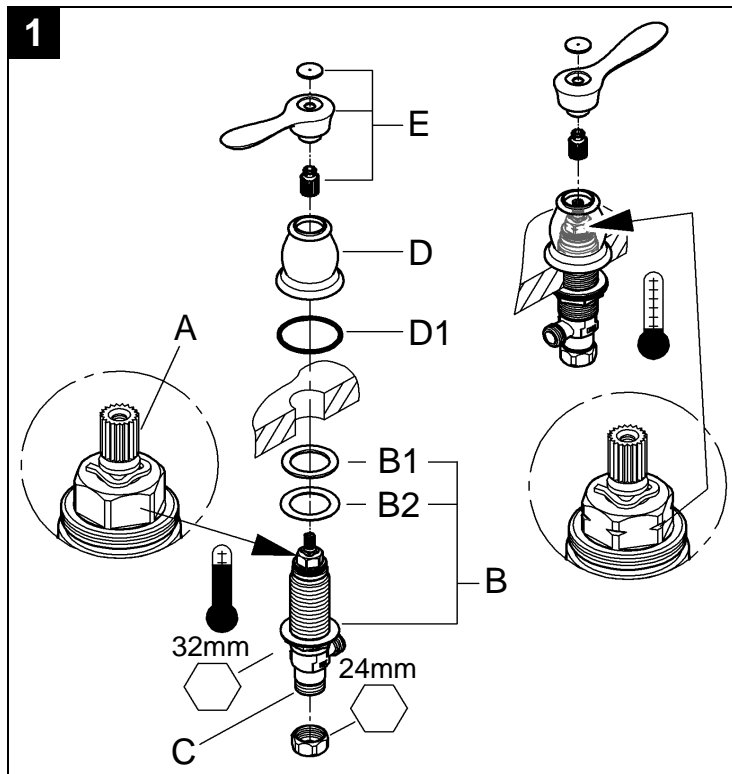
Montage dans l'ordre inverse.

**Pièces de rechange**, voir page 2 (\* = accessoires spéciaux).

---

## Entretien

Vous trouverez les instructions d'entretien de ce mitigeur dans le supplément Garantie Limitée.





# Español

## Campo de aplicación

Es posible el funcionamiento en conjunción con:

- Acumuladores de presión

**No** instalar con:

- Acumuladores de baja presión (calentadores de agua sin presión)

---

## Datos técnicos

- Caudal máx.: 5.7 L/min or 1.5 gpm/60 psi
- Presión
  - mín. 7.25 psi
  - recomendada 14.5 - 72.5 psi
  - si la presión es superior a 72.5 psi, se deberá instalar una válvula reductora de presión
- Presión de utilización máx. 145 psi
- Presión de verificación 232 psi
- Temperatura
  - máx. (entrada del agua caliente) 176 °F
- Acometida del agua fría - a la derecha  
caliente - a la izquierda

## Nota

Deberán evitarse las diferencias de presión entre las acometidas del agua fría y del agua caliente.

---

## Instalación

Respetar los croquis de la página 1.

### ¡Purgar a fondo el sistema de tuberías antes y después de la instalación!

**Válvulas laterales**, ver fig. [1].

- La válvula con una ranura en la parte superior del cabezal (A) que además está marcada con cinta azul debe montarse a la derecha (agua fría).
  - La válvula sin una ranura en la parte superior del cabezal (A) que además está marcada con cinta roja debe montarse a la izquierda (agua caliente).
1. Atornille el grupo de montaje (B) determinado al fondo de la cuerda de rosca de la válvula lateral (C). Cerciórese de que la arandela de goma (B1) esté en la tapa de la arandela de la fibra (B2).
  2. Inserte la válvula lateral (C) desde abajo a través del agujero de la pila.
  3. Cercane las monturas cerámica (en sentido de las agujas del reloj para la cara caliente y a la izquierda para la cara fría).
  4. Coloque la junta toroidal del embellecedor (D1) sobre la pila y atornille el embellecedor (D) hasta que haga tope.
  5. Apriete el grupo de fijación (B) desde abajo para asegurar la válvula.
  6. Instale la palanca (E) al vástago las monturas cerámica (A) y sea seguro que la palanca señala lejos del caño.

**Caño**, ver figs. [2], [3] y [4]

1. Coloque la junta toroidal (F) en la pila y inserte el caño (G) desde arriba, ver fig. [2].
2. Coloque la junta (H) contra el fondo de la pila y fíjela con la brida (I) y la tuerca (J). Apriete la tuerca hexagonal con una llave de cubo de 13mm.
3. Empalme los flexos (K) hasta las válvulas laterales, ver figs. [3] y [4].

**Montar el tirador y el desagüe**, ver fig. [4]

1. Inserte la varilla de elevación (L) a través del caño y atorníllelo a la varilla de elevación inferior (M).
2. Montar el desagüe automático (28 957), ver la página 2. Asegúrese de que esté sellado el cuerpo de la válvula del desagüe.

**Acople el conjunto**

Conecte las válvulas laterales a la toma de agua. Asegúrese de que en todas las conexiones se emplean las arandelas suministradas.

La toma de agua fría debe conectarse a la válvula lateral derecha (marcada COLD) y la toma de agua caliente a la válvula izquierda (marcada HOT).

**Ouvrir l'arrivée d'eau froide et d'eau chaude et vérifier l'étanchéité des raccords!**

---

## Mantenimiento

Revisar, limpiar y cambiar eventualmente todas las piezas, y engrasarlas con grasa especial para grifería.

**Cierre el suministro de agua caliente y fría.**

**I. Montura cerámica**, ver fig. [10].

**¡Asegurar la válvula lateral para que no se deslice hacia atrás!**

1. Extraiga la palanca (E) o desatornille el embellecedor (D).
2. Desatornille la montura cerámica (A) con una llave de 17mm.
3. Cambiar la montura cerámica (A) completa o la junta tórica (A1).

**Prestar atención a los diferentes números de piezas de repuesto de las monturas.**

**II. Regulador de caudal**, ver la página 2.

Desatornille y limpie el regulador de caudal (46 840). El montaje se efectúa procediendo en orden inverso.

**Componentes de sustitución**, ver la página 2 (\* = accesorios especiales).

---

## Cuidados periódicos

En el suplemento Garantía a Limitada encontrará las instrucciones relativas al cuidado de esta batería.





