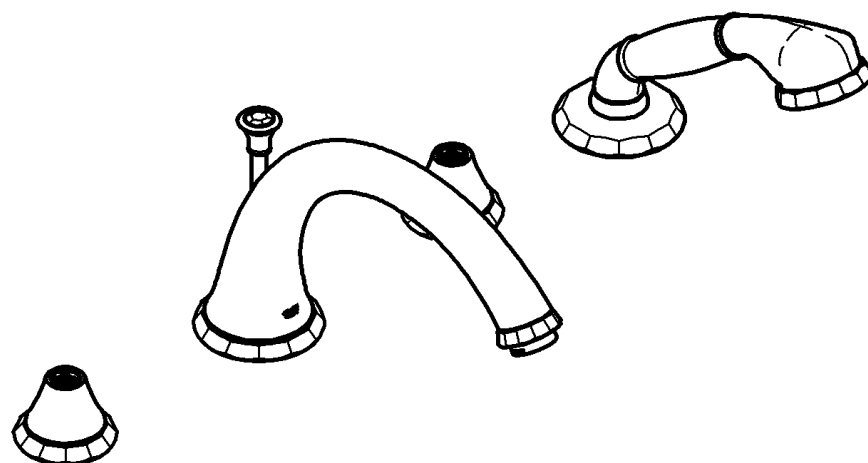
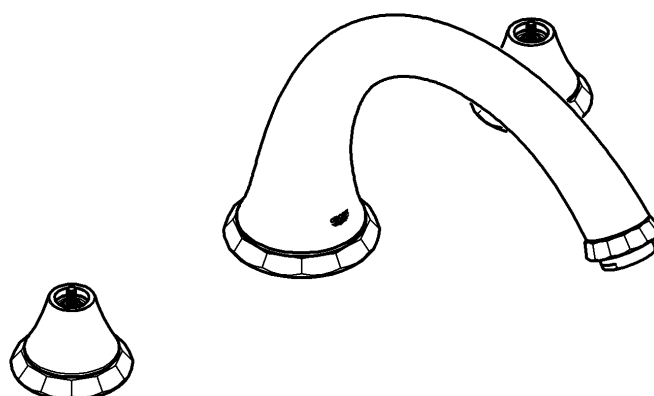


25 073



25 074



## Kensington

English .....4

Français .....6

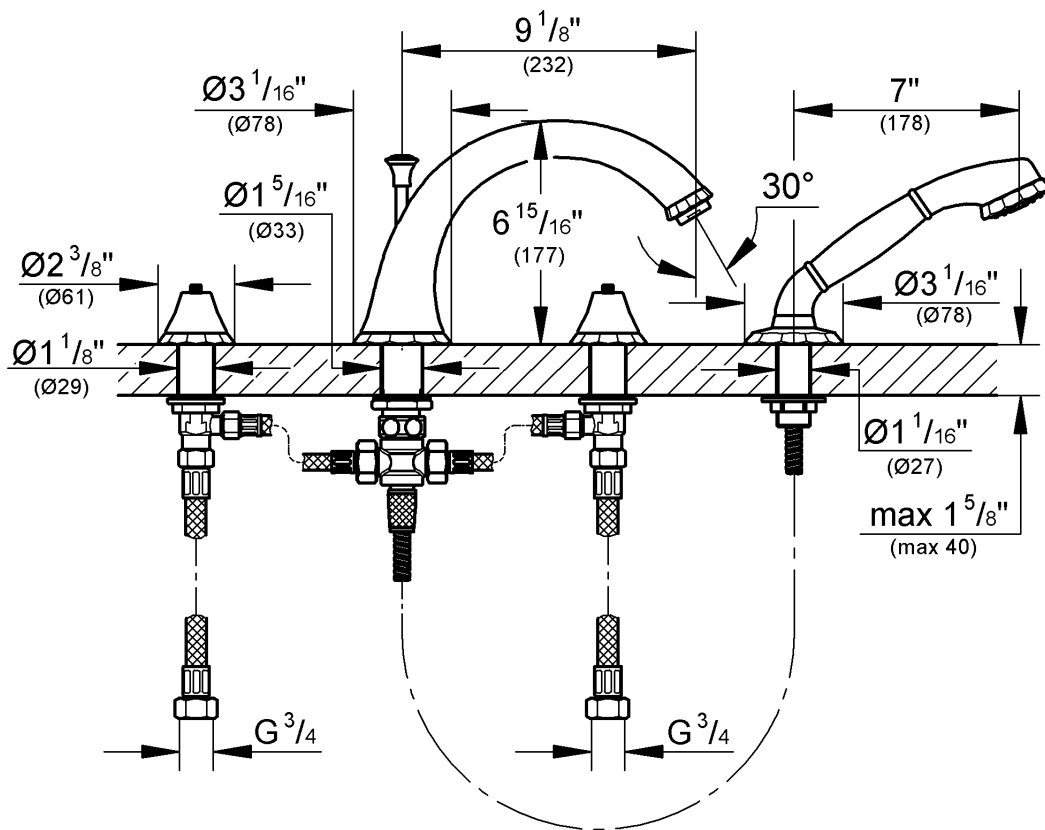
Español .....8

Design & Quality Engineering GROHE Germany

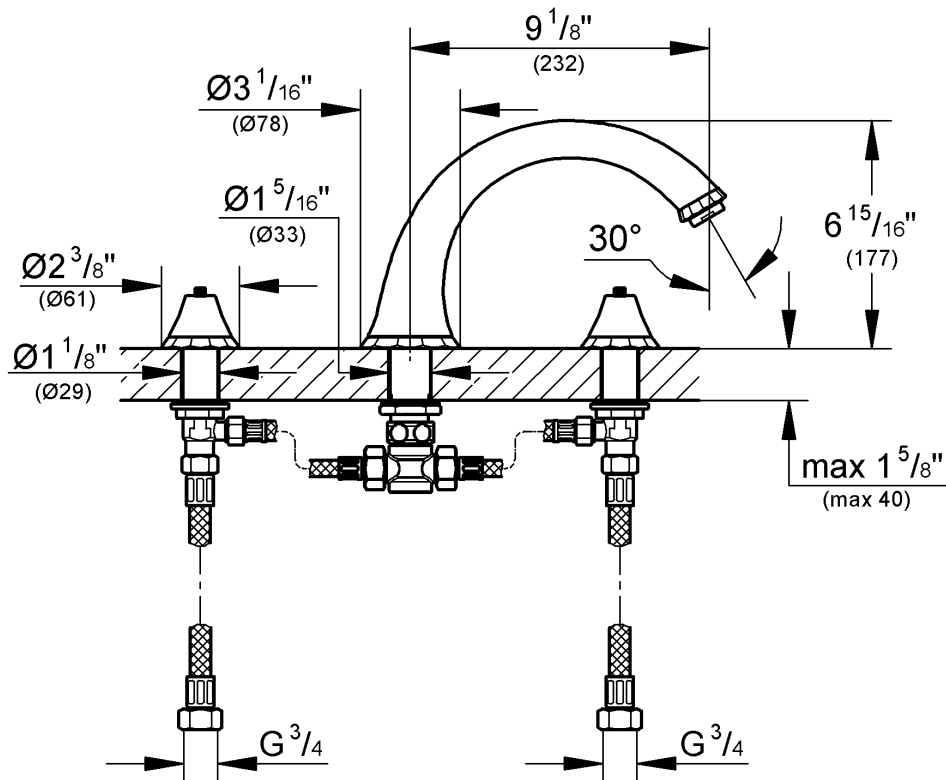
95.412.331/ÄM 224926/08.12

**GROHE**  
  
ENJOY WATER®

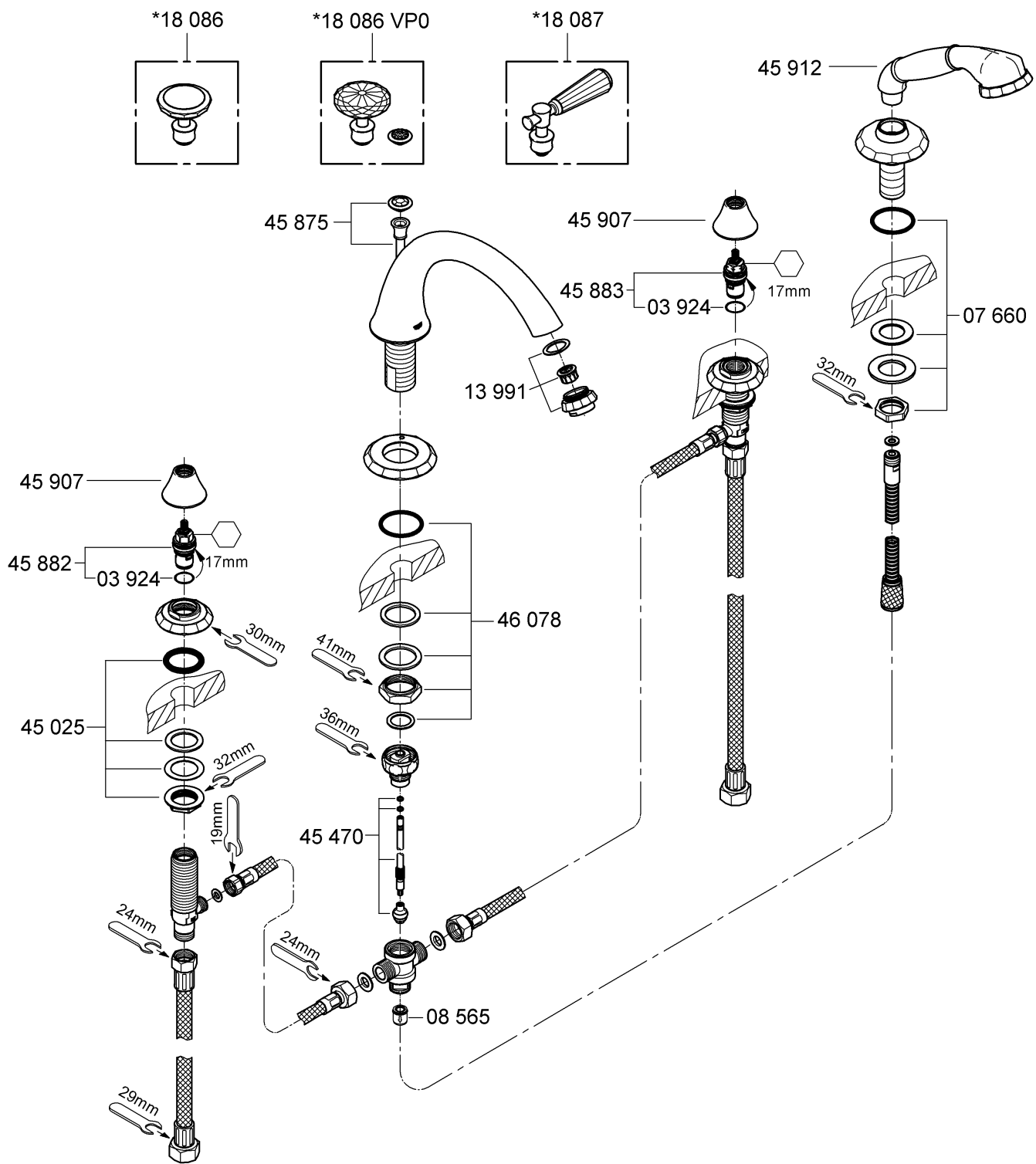
25 073

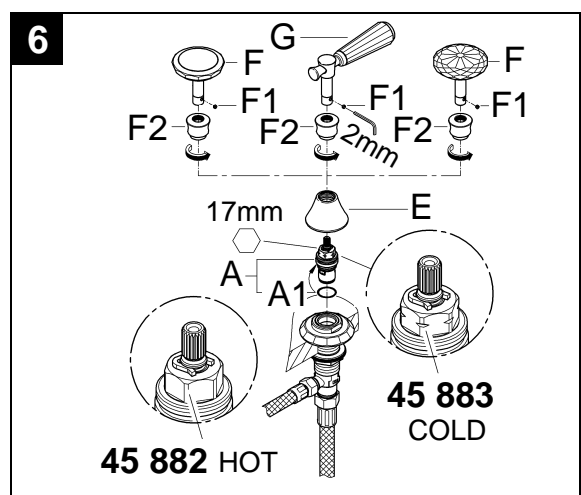
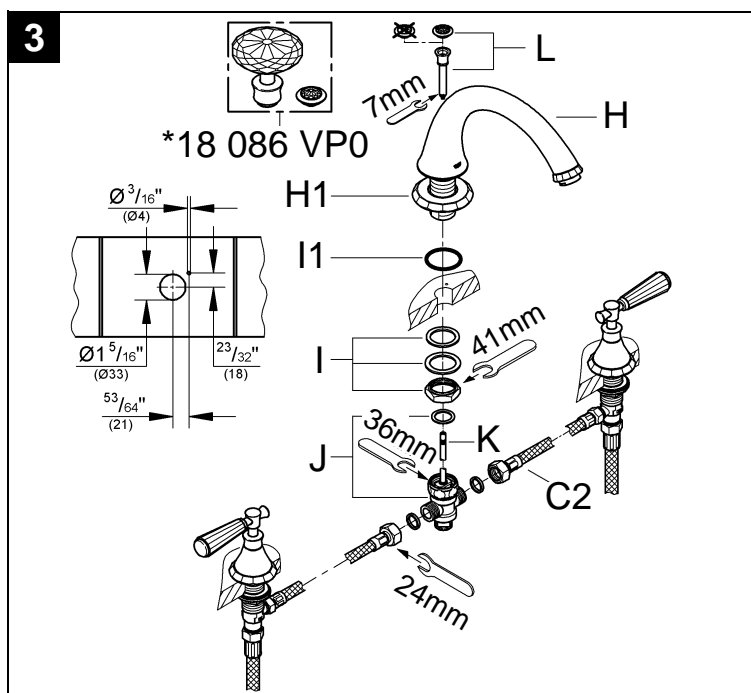
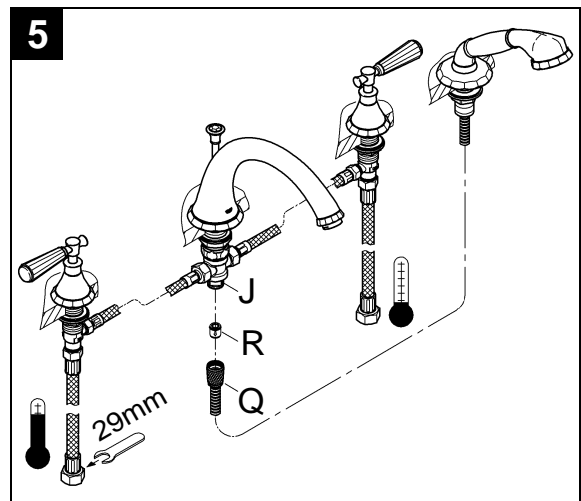
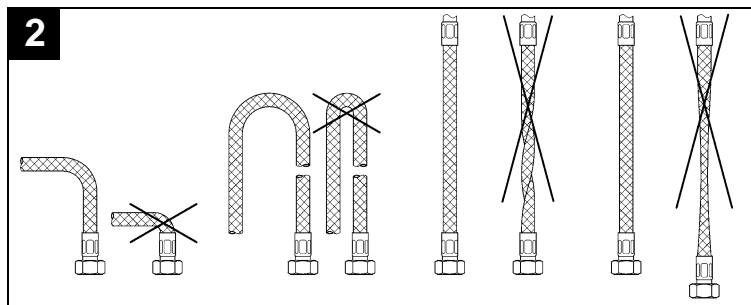
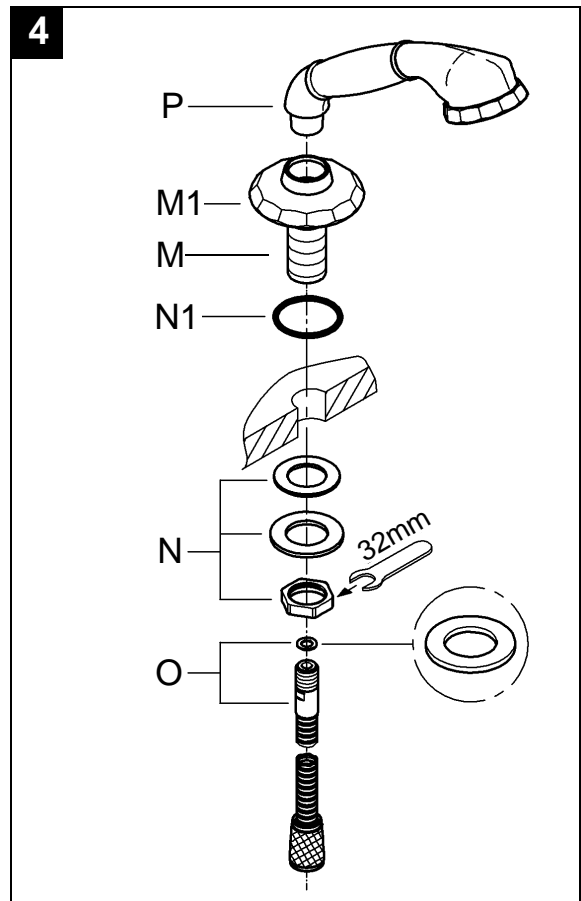
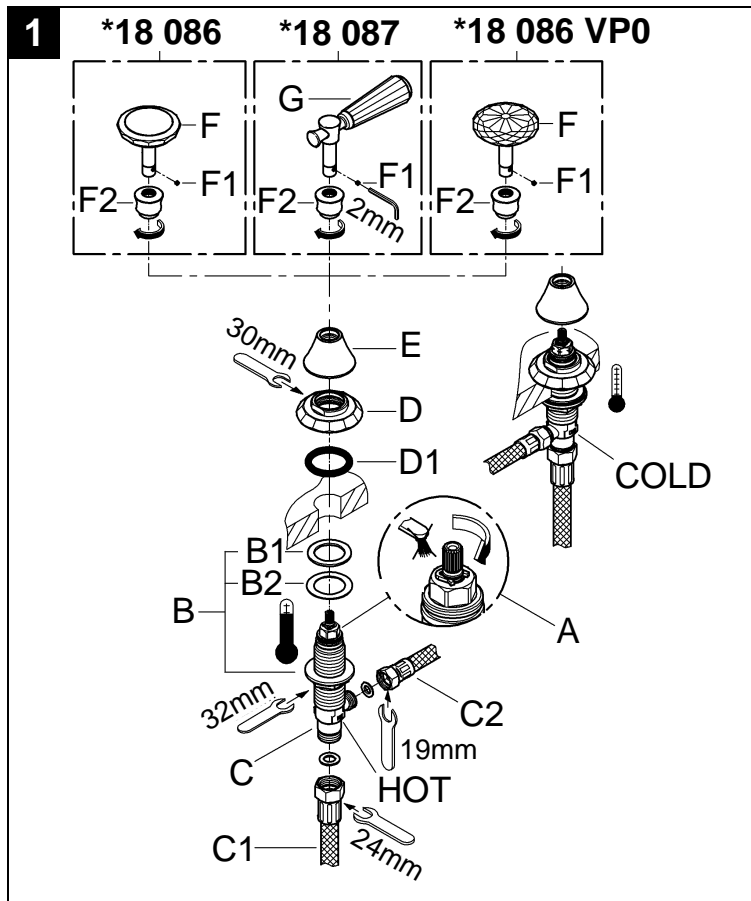


25 074



Please pass these instructions on to the end user of the fitting!  
S.v.p remettre cette instruction à l'utilisateur de la robinetterie!  
Entregue estas instrucciones al usuario final de la grifería!





# English

## Application

Operation is possible in conjunction with:

- Pressurized storage heaters

Operation is **not** possible with:

- Low-pressure storage heaters (displacement water heaters)

---

## Specifications

- Flow rate at 45 psi flow pressure:
  - Spout approx. 50 L/min or 13.2 gpm
  - Handshower max. 9.5 L/min or 2.5 gpm
- Flow pressure
  - min. 7.25 psi
  - recommended 14.5 - 72.5 psi
  - greater than 72.5 psi, fit with pressure reducing valves
- Max. operating pressure 145 psi
- Test pressure 232 psi
- Temperature
  - max. (hot water inlet) 176 °F
- Water connection cold - Right hand  
hot - Left hand

## Notes

- Installation of backflow protection must comply with local codes and regulations.
- An access panel must be provided for access to diverter unit and hose connections.
- Major pressure differences between cold and hot water supply should be avoided.

---

## Installation

Layout dimensions to establish centers and proper clearances, see dimensional drawings on page 1.

For deviation to the suggested installation, observe minimum clearance required for escutcheon sizes.

### Flush piping system prior and after installation of faucet thoroughly!

**Side valves**, see fig. [1] and [2].

- Valve with a groove on the top edge of the cartridge (A) and in addition marked with **COLD** should be mounted on the right (cold water) side.
- Valve without a groove on the top edge of the cartridge (A) and in addition marked with **HOT** should be mounted on the left (hot water) side.

1. Screw the mounting set (B) to the bottom of the thread of the side valve (C).  
Make sure that the rubber washer (B1) is on the top of the fiber washer (B2).
2. Insert the side valve (C) through the tub deck hole from below.
3. Place the escutcheon O-ring (D1) on the tub deck and screw down the escutcheon (D) until it stops.
4. Screw the cap (E) down to the escutcheon (D).
5. Tighten the mounting set (B) from below to secure the valve.
6. Attach the hoses (C1) and (C2) to side valve (C).
7. Close the cartridges (clockwise for the hot side and counter-clockwise for the cold side).

**Mount lever (18 087) or handle (18 086), sold separately**, see fig. [1].

1. Slide ring (F2) on lever (F) or handle (G).
2. Push on lever (F) or handle (G) and tighten with set screw (F1).

3. Screw the ring (F2) into the cap (E) until tight.

### Hand tighten only!

It is recommended that the lever (F) be installed so they point away from the spout when in the off position.

**Spout**, see fig. [3].

1. Place the O-ring (I1) and the escutcheon (H1) on the tub deck.
2. Insert the spout (H) through the escutcheon (H1) and tub deck.
3. Secure the spout (H) with the mounting set (I).
4. Install the diverter (J) to the spout, gently guiding the lift rod assembly (K) up through the center of the spout (H).
5. Tighten the lift rod knob (L) to lift rod assembly (K).
6. Attache hoses (C2) to the diverter (J).

**Handshower**, see fig. [4].

1. Install the escutcheon (M1) onto the guide (M).
2. Install the guide (M) through the mounting surface, insure the escutcheon O-ring (N1) is in place.
3. Secure with mounting set (N).
4. Insert shower hose (O) through guide (M) from below.
5. Tighten the shower hose (O) to the handshower (P).

**Connect faucet**, see fig. [5].

Connect the side valves to the water supply. Insure the supplied washers are used for all connections.

The cold water supply should be connected on the right side valve (marked COLD) and the hot water supply to the left valve (marked HOT).

The shower hose (Q) must be connected to the diverter (J).

**Open cold and hot water supply and check connections for leakage.**

---

## Maintenance

Inspect and clean all parts, replace as necessary and grease with special grease.

**Shut off cold and hot water supply.**

**I. Ceramic cartridge**, see fig. [6].

1. Unscrew ring (F2) and remove set screw (F1).
2. Pull off lever (F) or handle (G) and unscrew cap (E).
3. Unscrew the ceramic cartridge (A) using a 17mm wrench.
4. Change complete ceramic cartridge (A) or O-ring (A1).

**Observe the different replacement part numbers of the cartridges.**

**II. Flow straightener**, see page 2.

Unscrew and clean flow straightener (13 991).

**III. Check valve**, see fig [5].

1. Disconnect shower hose (Q).

2. Remove check valve (R).

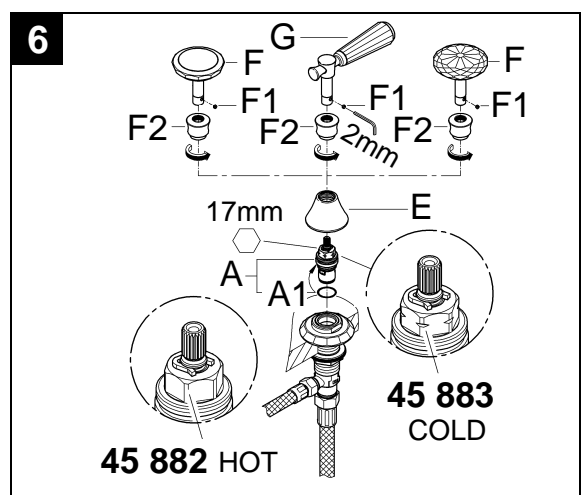
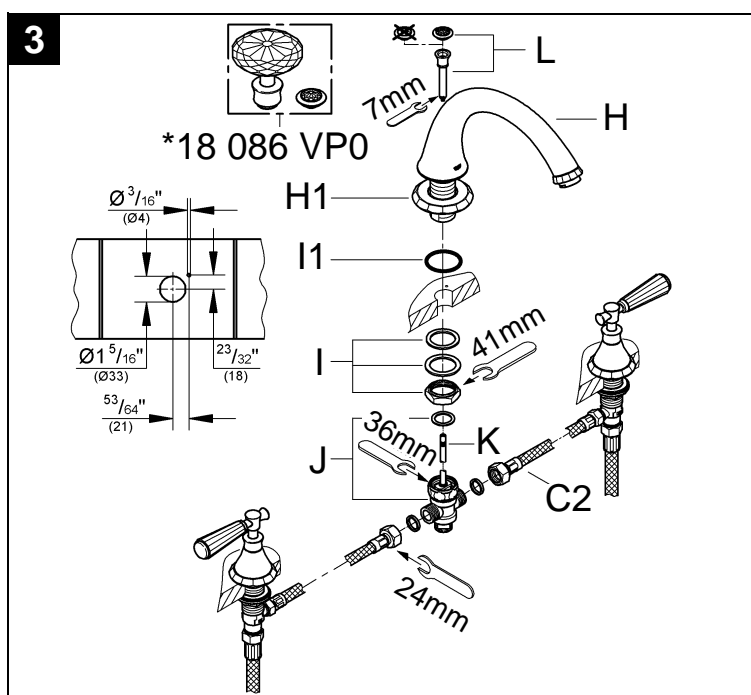
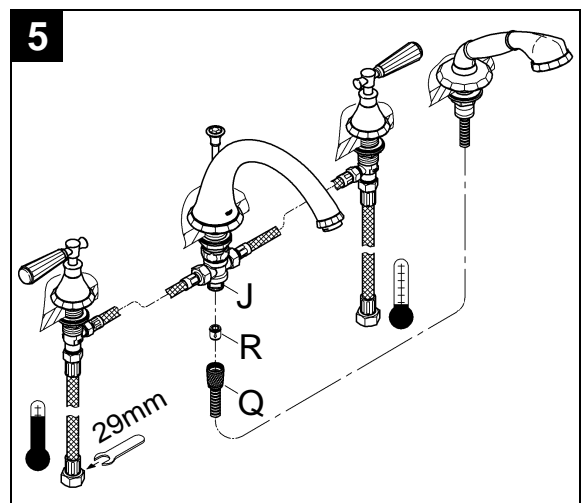
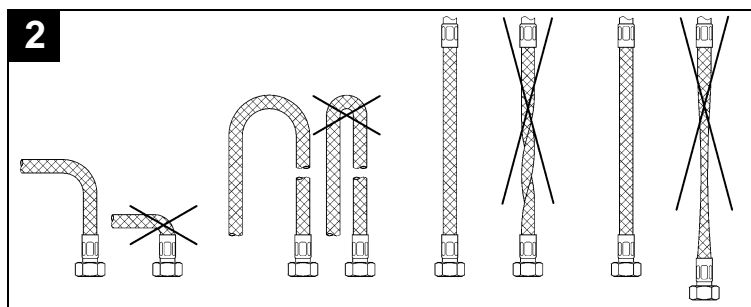
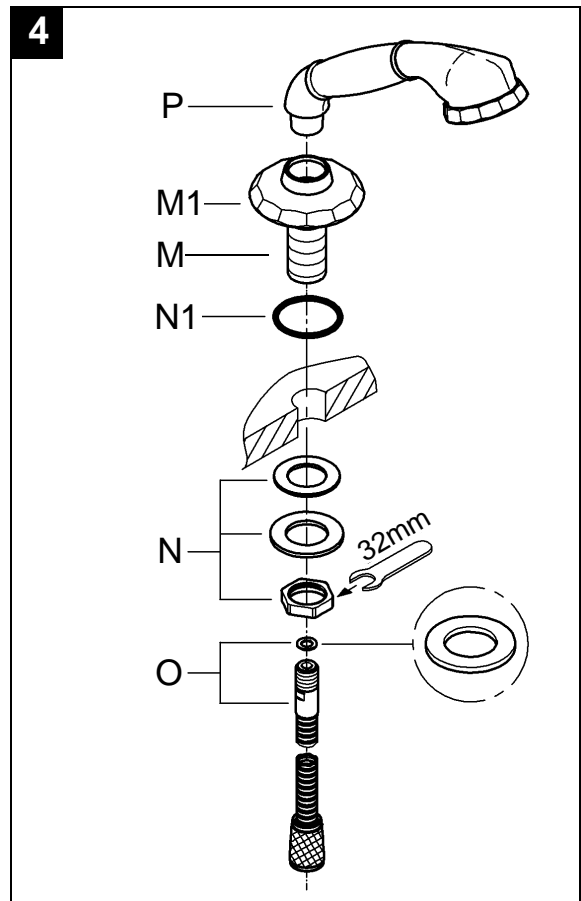
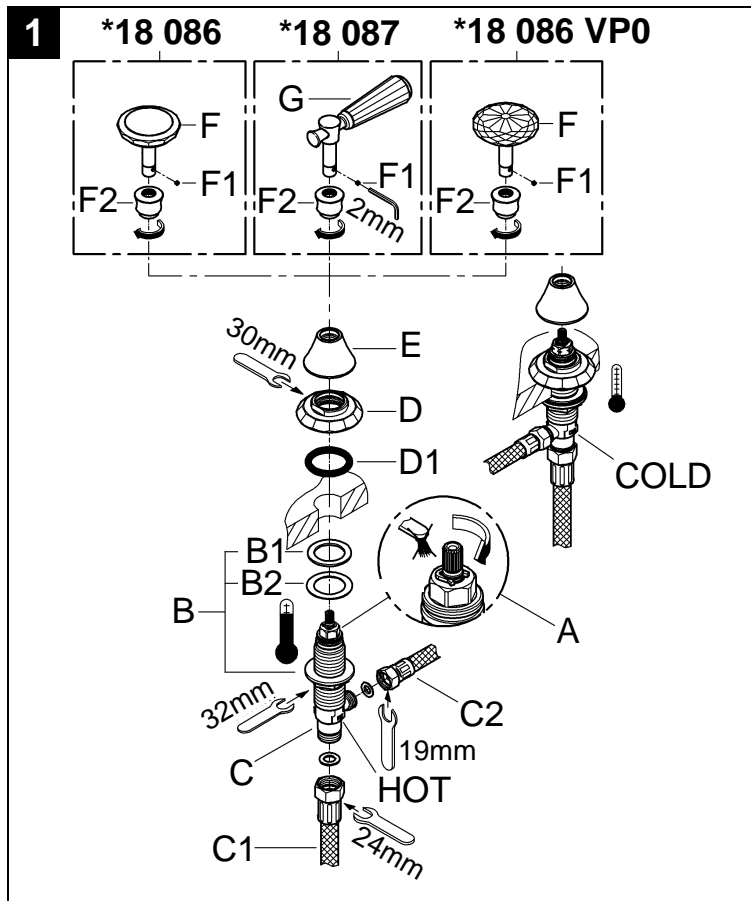
Assemble in reverse order.

**Replacement parts**, see page 2 ( \* = special accessories).

---

## Care

Instructions for care of this faucet will be found in the Limited Warranty supplement.



# Français

## Domaine d'application

Le service est possible en combinaison avec:

- Des chauffe-eau à accumulateur sous pression

Le service **n'est pas** possible en combinaison avec:

- Des systèmes d'eau chaude à écoulement libre

## Caractéristiques techniques

- Débit à une pression dynamique de 3 bar:
  - bec env. 50 l/min ou 13,2 gpm
  - douchette maxi. 9,5 l/min ou 2,5 gpm
- Pression dynamique
  - mini. 0,5 bar
  - recommandée 1 - 5 bar
  - supérieure à 5 bar, mise en place d'un réducteur de pression
- Pression de service maxi. 10 bar
- Pression d'épreuve 16 bar
- Température
  - maxi. (admission d'eau chaude) 80 °C
- Raccord d'eau froide - à droite  
chaude - à gauche

## Remarques

- Le montage du clapet anti-retour doit impérativement être effectué conformément à la législation en vigueur.
- Prévoir le montage d'une trappe de visite afin de faciliter l'accès à l'inverseur et aux conduites d'eau.
- Eviter toutes différences importantes de pression entre les raccords d'eau chaude et d'eau froide!

## Installation

Pour connaître les cotes de montage et effectuer un montage centré et précis, voir le page 1.

Tenir compte des décalages par rapport à notre cas de figure occasionnés par l'utilisation d'une rosace d'une autre taille!

### Bien rincer les canalisations avant et après l'installation!

**Robinets d'arrêt**, voir fig. [1] et [2].

- Le robinet avec une rainure sur la tête (A) et repéré par **COLD** doit être posé sur le côté droit (eau froide).
- Le robinet sans rainure sur la tête (A) et repéré par **HOT** doit être posé sur le côté gauche (eau chaude).

1. Visser au préalable la fixation (B) sur le robinet d'arrêt (C) de la d'au d'assembleur, voir fig. [1].  
Assurez-vous que la rondelle en caoutchouc (B1) est sur le dessus de la rondelle de fibre (B2).
2. Introduire le robinet d'arrêt (C) dans le trou du bord de baignoire, par le bas.
3. Placer le joint torique de la rosace (D1) sur le bord de baignoire et visser la rosace (D) jusqu'en butée.
4. Visser le capot (E) vers le bas la rosace (D).
5. Serrer au préalable la fixation (B) par le dessous pour fixer le robinet.
6. Brancher les flexibles (C1) et (C2) sur les robinets d'arrêt (C).
7. Étroit les têtes (dans le sens des aiguilles d'une montre pour le côté chaud et dans le sens contraire des aiguilles d'une montre pour le côté froid).

**Installer le levier (18 087) ou la poignée (18 086), non fourni**, voir fig. [1].

1. Glissez l'anneau (F2) sur le levier (F) ou la poignée (G).
2. Poussez le levier (F) ou la poignée (G) et serrez avec la tige filetée (F1).

3. Vissez l'anneau (F2) dans le capot (E) jusqu'à ce que fortement.

### Serrer seulement à la main!

On lui recommande que le levier (F) soit installé ainsi eux se dirigent loin du bec quand dans la position de repos.

**Bec**, voir fig. [3].

1. Poser le joint torique (I1) et la rosace (H1) sur le bord de baignoire.
2. Insérer le bec (H) dans la rosace (H1) et le bord de baignoire.
3. Serrer le bec (H) avec la fixation (I).
4. Installer l'inverseur (J) sur le bec, en guidant avec précaution l'ensemble de tirette de vidage (K) vers le haut, par le centre du bec (H).
5. Serrer le bouton (L) de la tirette de vidage (K).
6. Brancher les flexibles (C2) sur l'inverseur (J).

**Douchette**, voir fig. [4].

1. Installer la rosace (M1) sur le guide (M).
2. Faire passer le guide (M) par la surface de montage, s'assurer que le joint torique de la rosace est bien en place (N1).
3. Fixer le tout avec le kit de montage (N).
4. Insérer le flexible de la douche (O) dans le guide (M) par le bas.
5. Fixer le flexible de la douche (O) à la douchette (P).

**Brancher les robinets**, voir fig. [5].

Raccorder les robinets d'arrêt à l'alimentation en eau.

S'assurer que toutes les rondelles fournies sont utilisées pour les raccords.

L'arrivée d'eau froide doit être raccordée au robinet droit (marqués avec COLD et l'arrivée d'eau chaude au robinet gauche (marqués avec HOT).

Brancher le flexible de la douche (Q) sur l'inverseur (J).

**Ouvrir les arrivées d'eau froide et d'eau chaude et vérifier l'étanchéité des raccords.**

## Maintenance

Contrôler, nettoyer et, si nécessaire, remplacer les pièces. Les graisser avec une graisse spéciale.

**Fermer les arrivées d'eau chaude et d'eau froide.**

**I. Tête en céramique**, voir fig. [6].

1. Dévisser l'anneau (F2) et remplacer la tige filetée (F1).
2. Enlever et retirer le levier (F) ou la poignée (G) et dévisser le capot (E).
3. Dévisser la tête en céramique (A) à l'aide d'une clé à pipe de 17mm.
4. Remplacer la tête complète (A) et le joint torique (A1).

**Tenir compte des différents numéros de pièce de rechange des têtes.**

**II. Régulateur de jet**, voir le page 2.

Desserrer et nettoyer le régulateur de jet (13 991).

**III. Clapet anti-retour**, voir fig. [5].

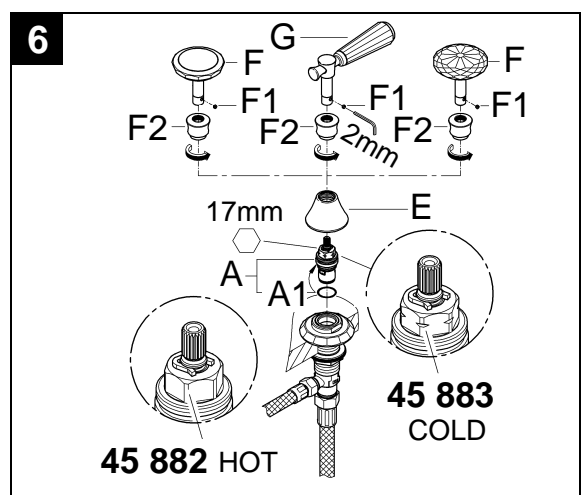
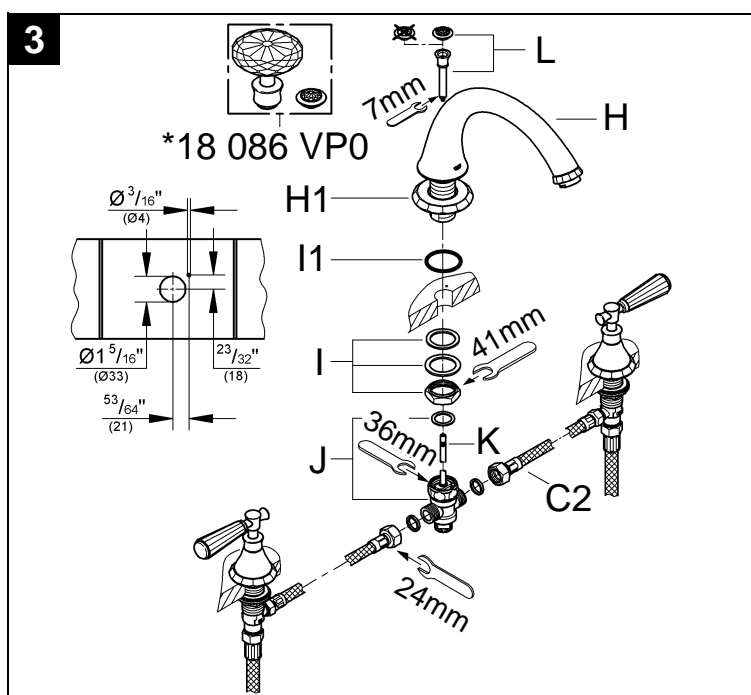
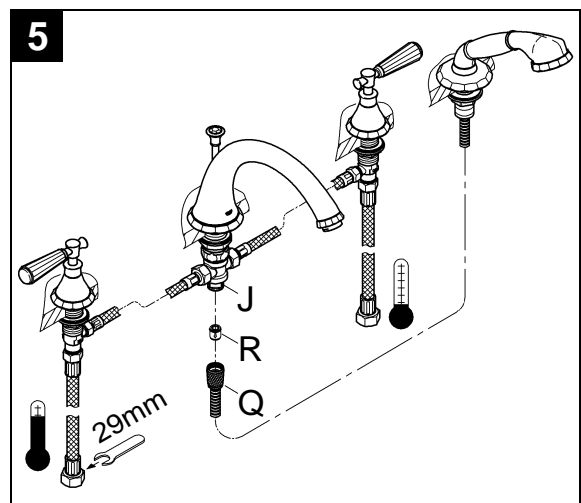
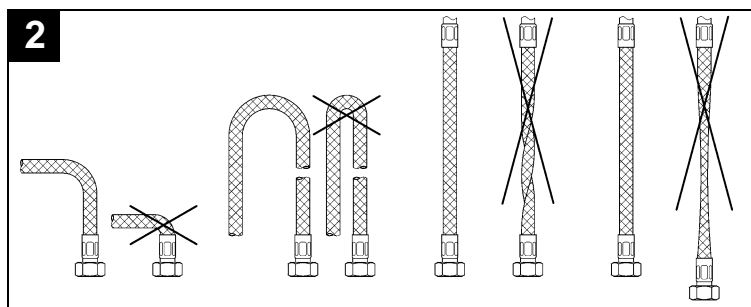
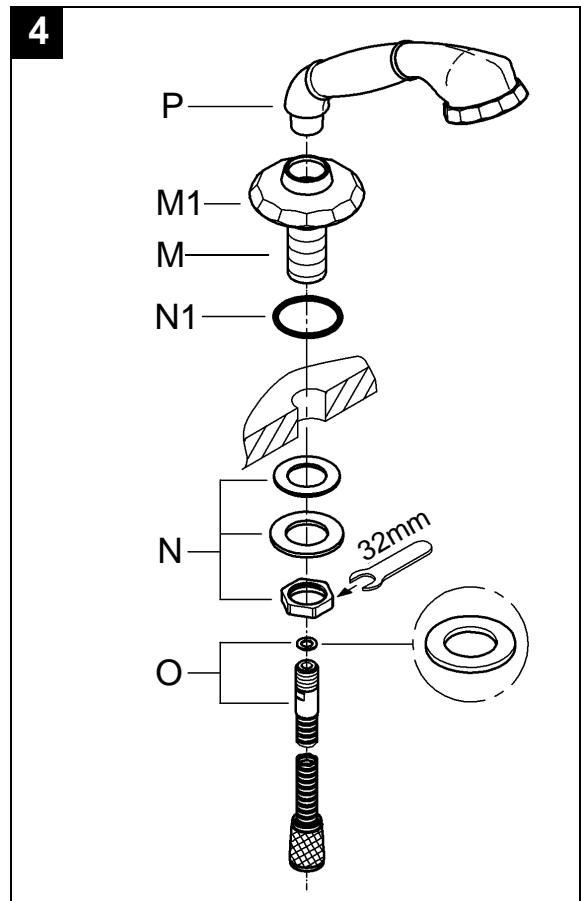
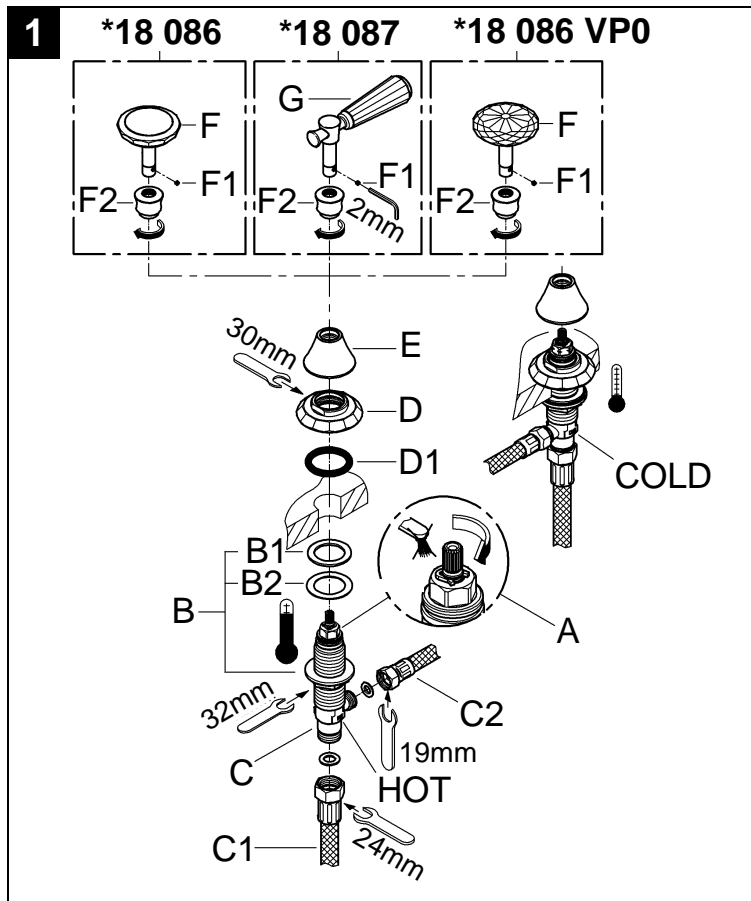
1. Débrancher le flexible de la douche (Q).
2. Déposer le clapet anti-retour (R).

Le montage s'effectue dans l'ordre inverse.

**Pièces de rechange**, voir le page 2 (\* = accessoires spéciaux).

## Entretien

Vous trouverez les instructions d'entretien de ce mitigeur dans le supplément Garantie Limitée.





# Español

## Campo de aplicación

Es posible el funcionamiento en conjunción con:

- Acumuladores de presión

**No** instalar con:

- Acumuladores de baja presión (calentadores de agua sin presión)

## Datos técnicos

- Caudal para una presión de trabajo de 45 psi:
  - caño aprox. 50 l/min o 13.2 gpm
  - ducha máx. 9.3 l/min o 2.5 gpm
- Presión
  - mín. 7.25 psi
  - recomendada 14.5 - 72.5 psi
  - si la presión es superior a 72.5 psi, se deberá instalar una válvula reductora de presión
- Presión de utilización máx. 145 psi
- Presión de verificación 232 psi
- Temperatura
  - máx. (entrada del agua caliente) 176 °F
- Acometida del agua fría - a la derecha  
caliente - a la izquierda

## Notas

- La instalación de dispositivos de protección contra reflujo debe cumplir las normas y reglamentos locales.
- Debe proporcionarse una placa de acceso para acceder a la unidad de derivación y los empalmes de flexo.
- Evítense diferencias de presión importantes entre la entrada de agua fría y caliente.

## Instalación

En relación con las dimensiones para establecer los centros y las distancias necesarias, véase dibujos dimensionales en la página 1.

¡Tener en cuenta las distancias mínimas dependiendo de los tamaños de los rosetones en caso de no realizar la instalación según esta propuesta!

### ¡Purgar a fondo el sistema de tuberías antes y después de la instalación!

**Válvulas laterales**, véase la fig. [1] y [2].

- La válvula con una ranura en la parte superior de la montura (A) que además está marcada con **COLD** debe montarse a la derecha (agua fría).
  - La válvula sin una ranura en la parte superior de la montura (A) que además está marcada con **HOT** debe montarse a la izquierda (agua caliente).
1. Atornille el grupo de montaje (B) determinado al fondo de la cuerda de rosca de la válvula lateral (C). Cerciórese de que la arandela de goma (B1) esté en la tapa de la arandela de la fibra (B2).
  2. Inserte la válvula lateral (C) desde abajo a través del agujero de la borde de la bañera.
  3. Coloque la junta toroidal del rosetón (D1) sobre la borde de la bañera y atornille el embellecedor (D) hasta que haga tope.
  4. Atornille la tapa (E) abajo al rosetón (D).
  5. Apriete el grupo de fijación (B) desde abajo para asegurar la válvula.
  6. Conectar los tubos flexibles (C1) y (C2) en las válvulas laterales (C).
  7. Cercano las monturas cerámica (en sentido de las agujas del reloj para la cara caliente y a la izquierda para la cara fría).

### Instalar la palanca (18 087) o la empuñadura (18 086), no contenido en el volumen suministro, ver la fig. [1].

1. Empujar el anillo (F2) en la palanca (F) o la empuñadura (G).

2. Empuje la palanca (F) o la empuñadura (G) y apriete con el tornillo prisionero (F1).

3. Atornille el anillo (F2) en la tapa (E) hasta que firmemente.

### Apretarlo sólo con la mano!

Se recomienda que la palanca (F) sea instalada tan ellos señala lejos del caño cuando en la posición de reposo.

**Caño**, véase fig. [3].

1. Coloque la junta toroidal (I1) y el embellecedor (H1) en la borde de la bañera.
2. Inserte el caño (H) a través del embellecedor (H1) y la borde de la bañera.
3. Fije el caño con (H) el grupo de montaje (I).
4. Instale el derivador (J) en el caño, guiando cuidadosamente el conjunto de varilla de elevación (K) a través del centro del caño (H).
5. Atornille el botón de la varilla de elevación (L) al conjunto de varilla de elevación (K).
6. Conectar los tubos flexibles (C2) en el derivador (J).

**Ducha**, ver fig. [4].

1. Instale el embellecedor (M1) en la guía (M).
2. Instale la guía (M) a través de la superficie de montaje; asegúrese de que la junta toroidal (N1) está en su sitio.
3. Fíjela con el conjunto de montaje (N).
4. Inserte el flexo de la ducha (O) desde abajo a través de la guía (M).
5. Atornille el flexo (O) a la ducha (P).

**Empalme el conjunto**, ver fig. [5].

Conecte las válvulas laterales a la toma de agua. Asegúrese de que en todas las conexiones se emplean las arandelas suministradas.

La toma de agua fría debe conectarse a la válvula lateral derecha (marcada COLD) y la toma de agua caliente a la válvula izquierda (marcada HOT).

El flexo de la ducha (Q) debe conectarse al derivador (J).

### Abra las tomas de agua fría y caliente y compruebe que no existen fugas en los empalmes.

## Mantenimiento

Revisar, limpiar y cambiar eventualmente todas las piezas, y engrasarlas con grasa especial para grifería.

### Cierre el suministro de agua caliente y fría.

**I. Montura cerámica**, ver fig. [6].

1. Desatornille el anillo (F2) y retirar el tornillo prisionero (F1).
2. Quitar la palanca (F) o la empuñadura (G) y desatornille la tapa (E).
3. Desatornille la montura cerámica (A) con una llave de vaso de 17mm.
4. Cambiar la montura cerámica (A) completa o la junta toroidal (A1).

### Prestar atención a los diferentes números de piezas de repuesto de las monturas.

**II. Regulador de caudal**, ver la página 2.

Desatornille y limpie el regulador de caudal (13 991).

**III. Válvula de retención**, ver fig. [5].

1. Desmonte el flexo de la ducha (Q).
2. Desmonte la válvula de retención (R).

Efectúe el montaje en el orden inverso.

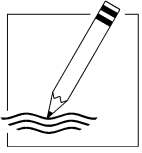
**Componentes de sustitución**, ver la página 2 (\* = accesorios especiales).

## Cuidados periódicos

En el suplemento Garantía a Limitada encontrará las instrucciones relativas al cuidado de esta batería.



A series of 20 horizontal lines spaced evenly down the page, intended for writing.



A series of 21 horizontal lines spanning the width of the page, providing a template for writing or drawing.

