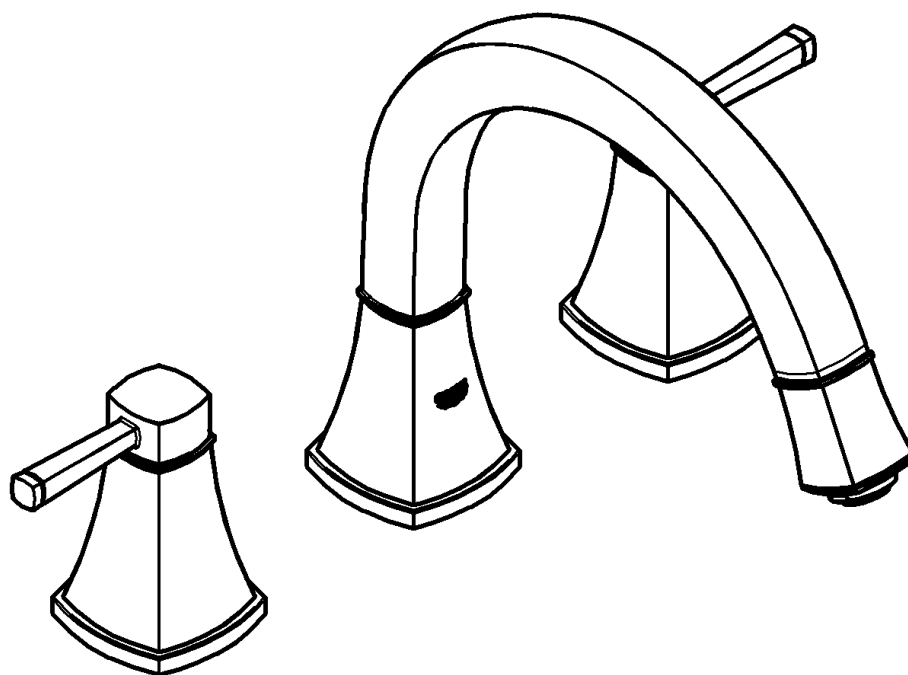


25 154

Grandera



Grandera

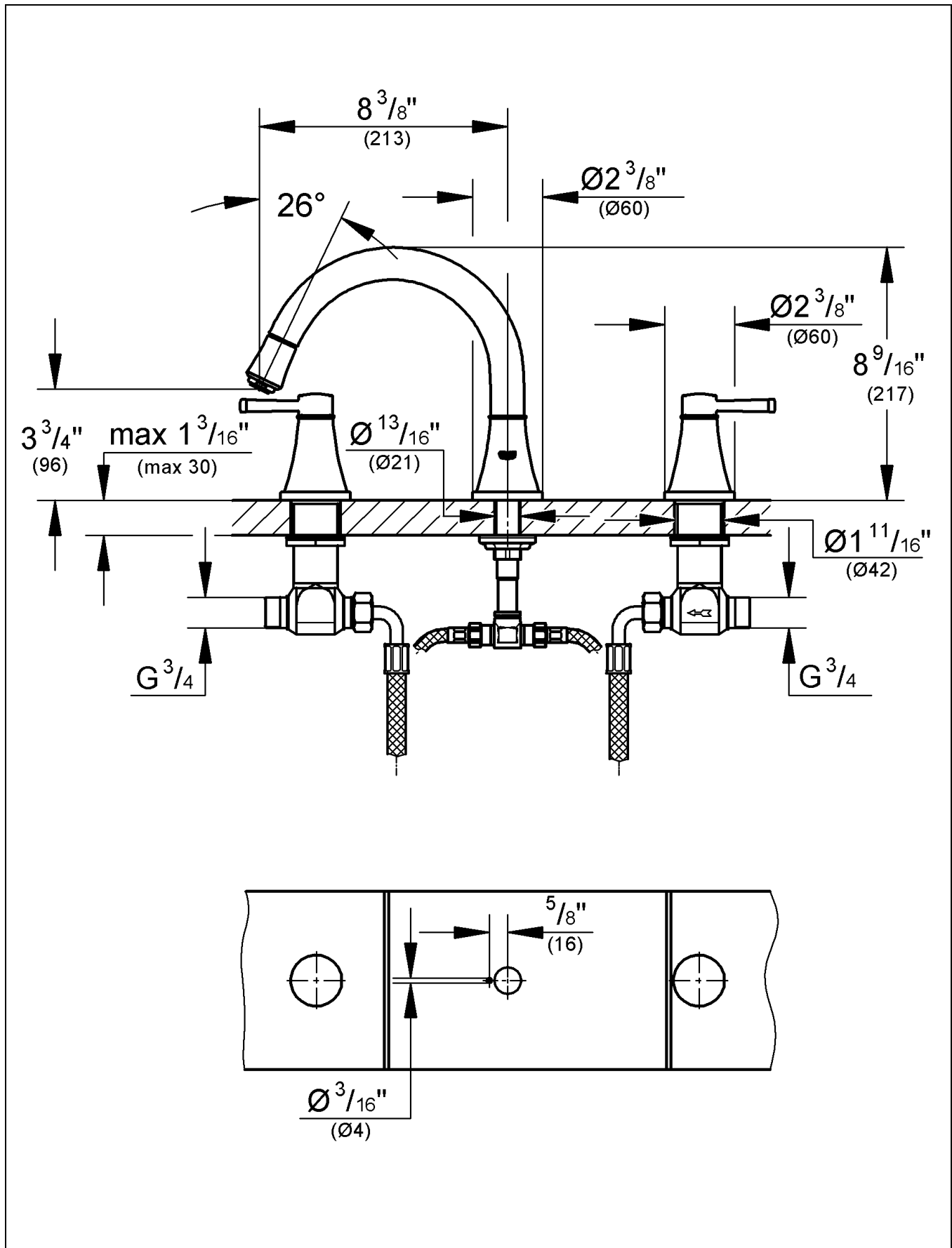
English4
Français6
Español8

Design + Engineering GROHE Germany

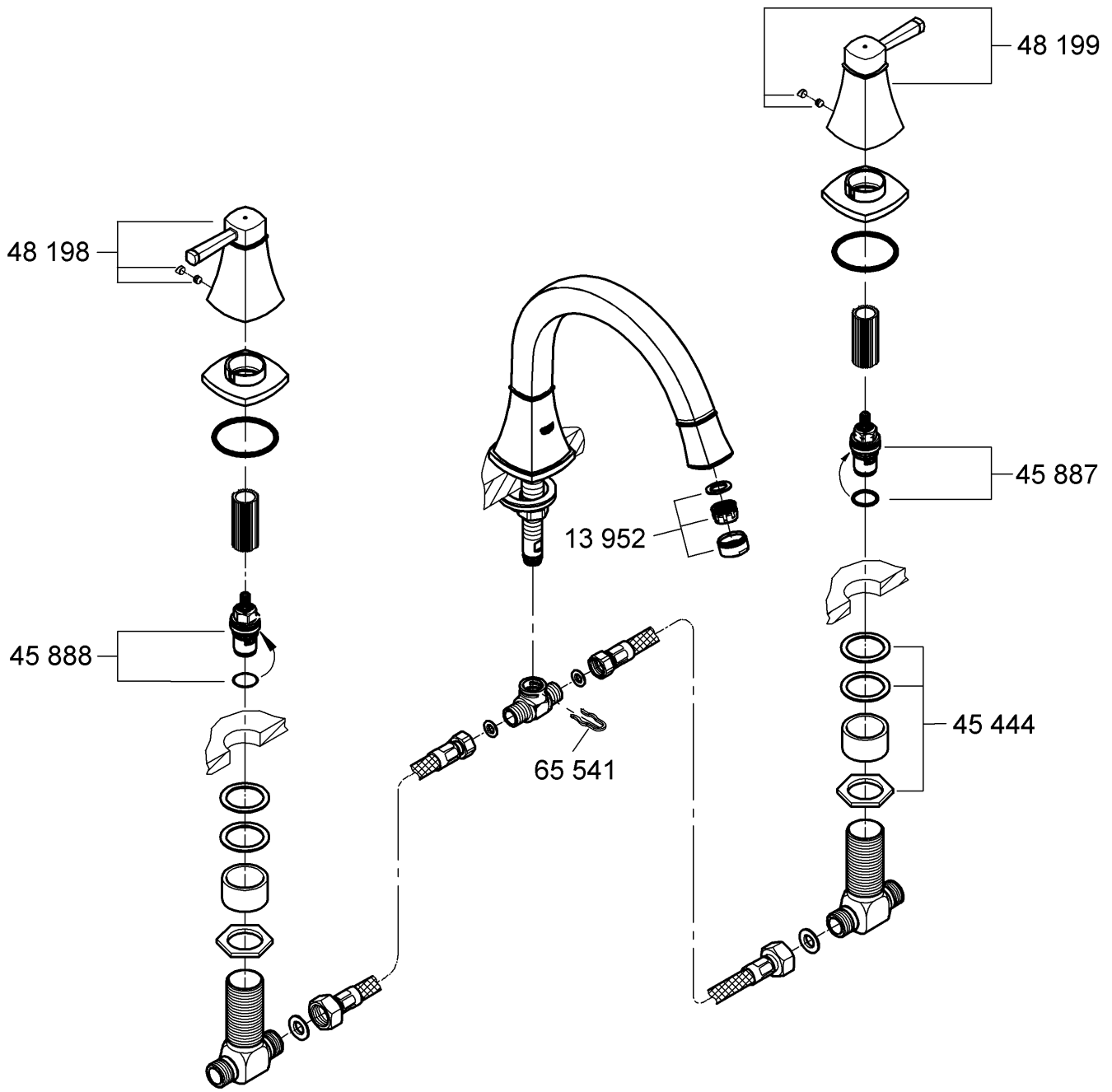
99.0042.031/ÄM 229415/11.13

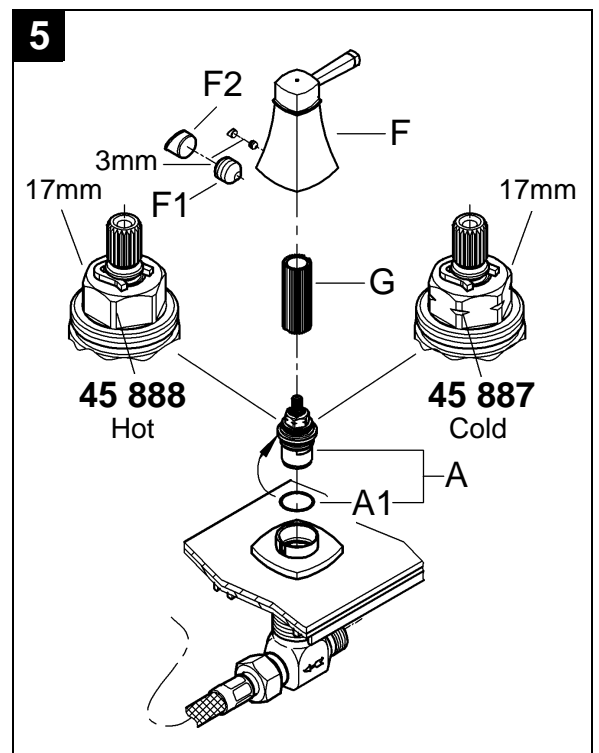
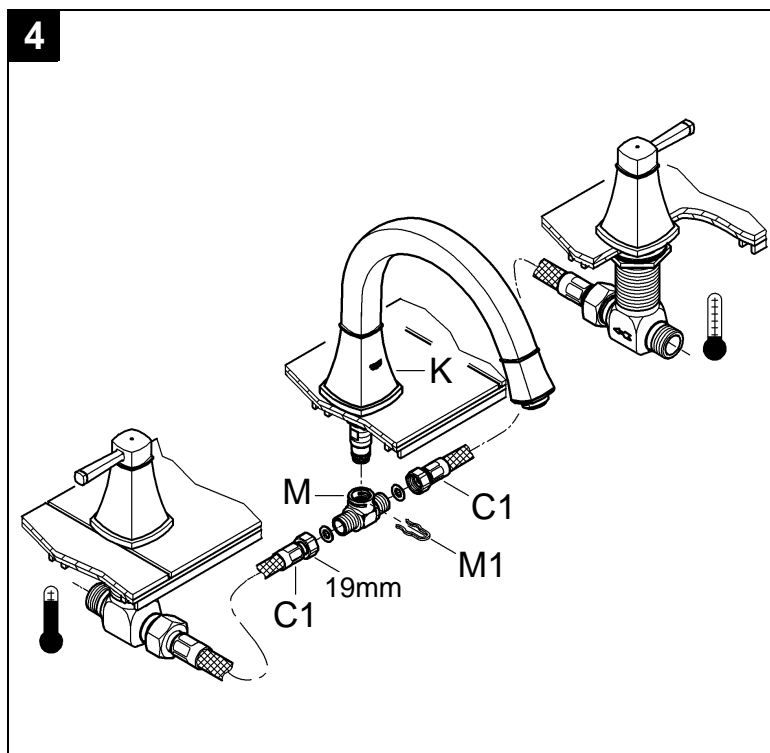
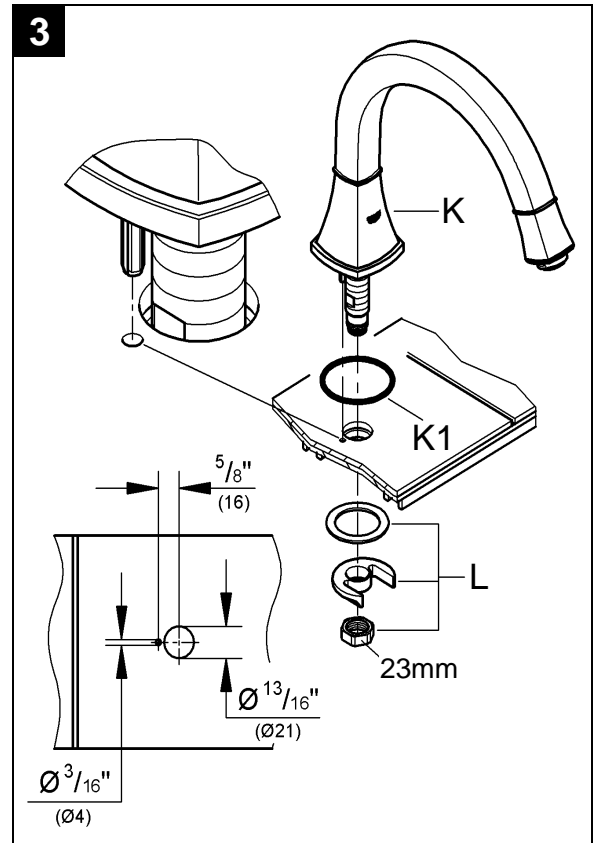
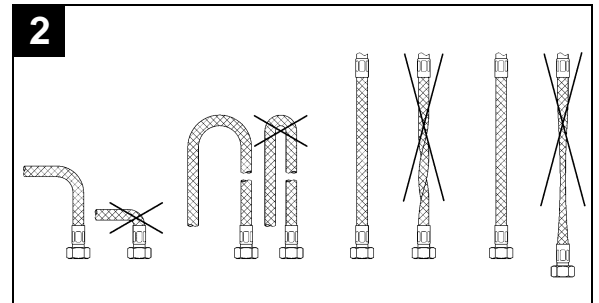
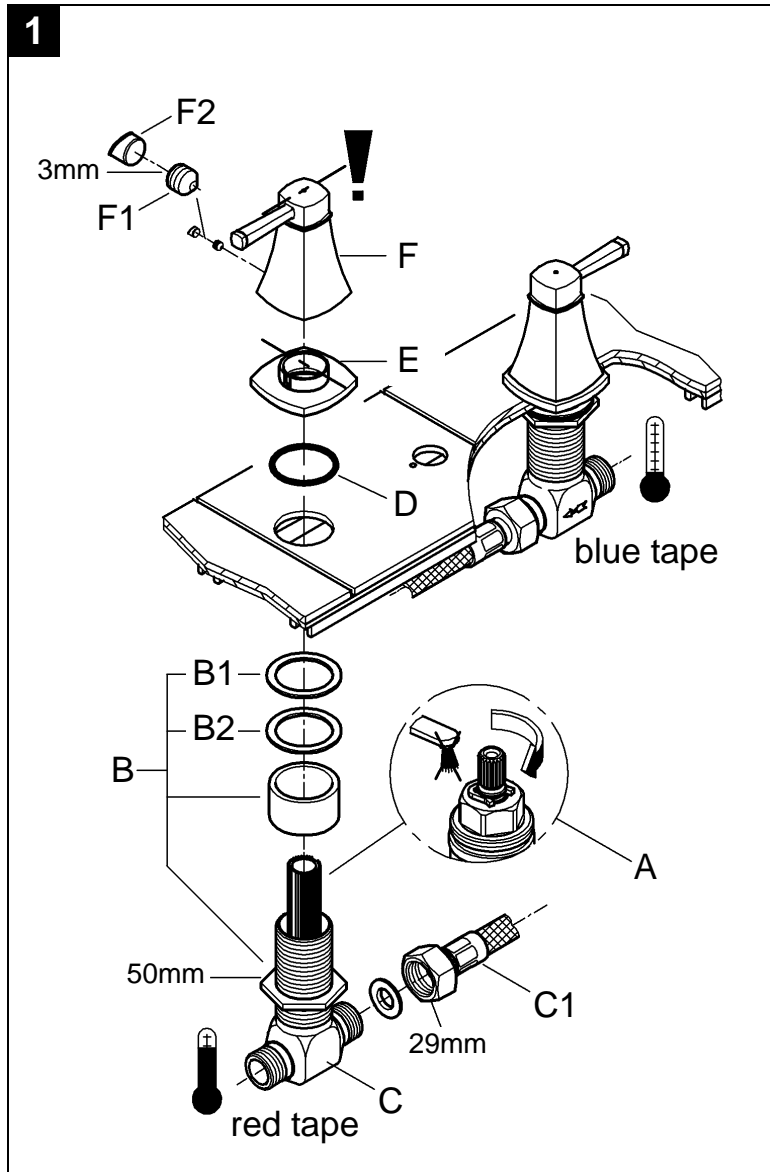
GROHE

ENJOY WATER®



Please pass these instructions on to the end user of the fitting!
 S.v.p remettre cette instruction à l'utilisateur de la robinetterie!
 Entregue estas instrucciones al usuario final de la grifería!





English

Application

Operation is possible in conjunction with:

- Pressurized storage heaters

Operation is **not** possible with:

- Low-pressure storage heaters (displacement water heaters)

Specifications

- Flow rate at 45 psi flow pressure: approx. 24 L/min or 6.3 gpm
- Flow pressure
 - min. 7.25 psi
 - recommended 14.5 - 72.5 psi
 - greater than 72.5 psi, fit pressure reducing valve
- Max. operating pressure 145 psi
- Test pressure 232 psi
- Temperature
 - max. (hot water inlet) 176 °F
- Water connection cold - Right hand
hot - Left hand

Notes:

- Installation of backflow protection must comply with local codes and regulations.
- An access panel must be provided for access to hose connections.
- Major pressure differences between cold and hot water supply should be avoided.

Installation

Layout dimensions to establish centers and proper clearances, see dimensional drawings on Page 1.

For deviation to the suggested installation, observe minimum clearance required for escutcheon sizes.

Flush piping system prior and after installation of faucet thoroughly!

Side valves, see Figs. [1] and [2].

- Valve with a groove on the top edge of the cartridge (A) and in addition marked with blue tape should be mounted on the right (cold water) side.
- Valve without a groove on the top edge of the cartridge (A) and in addition marked with red tape should be mounted on the left (hot water) side.

1. Screw the mounting set (B) to the bottom of the thread of the side valve (C).
Make sure that the rubber washer (B1) is on the top of the fiber washer (B2).
2. Insert the side valve (C) through the tub deck hole from below.
3. Place the seal (D) on the basin and screw down the escutcheon (E) until it stops.
4. Tighten the mounting set (B) from below to secure the valve.
5. Close the cartridges (clockwise for the hot side and counter-clockwise for the cold side).
6. Attach hoses (C1) to side valve (C).

Mount lever handle, see Fig. [1].

1. Push on lever (F) and tighten with set screw (F1).
2. Insert plug (F2).

It is recommended that the lever (F) be installed so they point away from the spout when in the off position.

Spout, see Fig. [3].

1. Place the O-ring (K1) on the basin and insert the spout (K) from above.
2. Secure the spout (K) with the mounting set (L).

Connector, see Fig. [4].

1. Install the connector (M) to the spout (K) with clamp (M1).
2. Attach hoses (C1) to the connector (M).

Connect faucet

Connect the side valves to the water supply.

The cold water supply should be connected on the right side valve (marked blue) and the hot water supply to the left valve (marked red).

Open cold and hot water supply and check connections for leakage!

Maintenance

Inspect and clean all parts, replace as necessary and grease with special grease.

Shut off cold and hot water supply!

I. Ceramic cartridge, see Fig. [5].

Secure side valve against sliding back.

1. Lever out plug (F2) and screw out set screw (F1).
2. Pull off lever handle (F).
3. Pull off splined adapter (G).
4. Unscrew ceramic cartridge (A) using a 17mm wrench.
5. Change complete ceramic cartridge (A) or O-ring (A1).

Observe the different replacement part numbers of the cartridges, see Page 2.

II. Flow straightener, see Page 2.

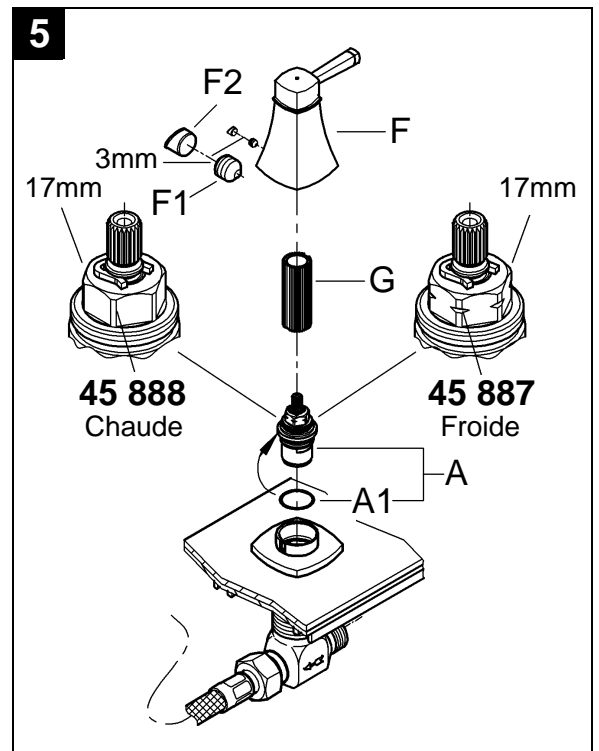
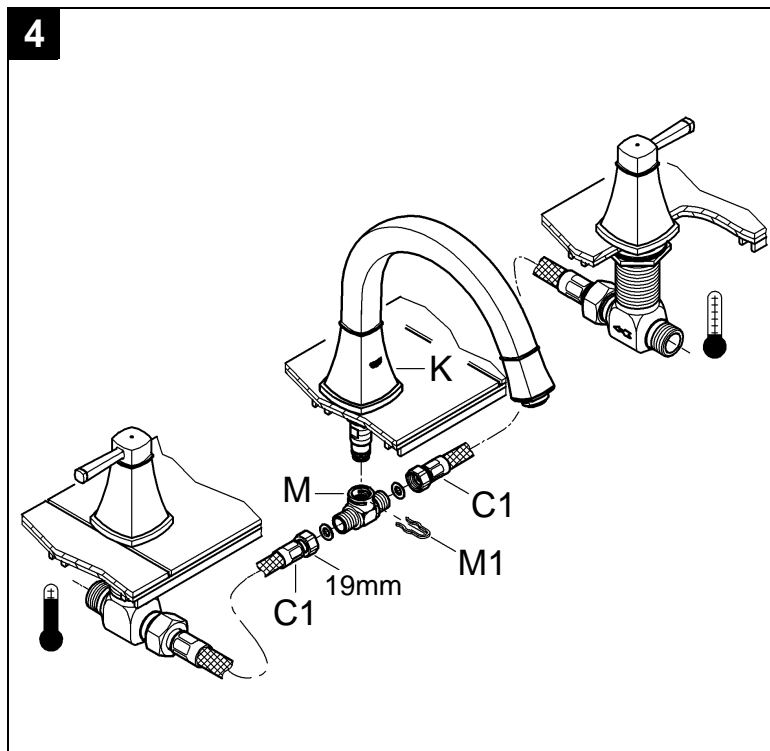
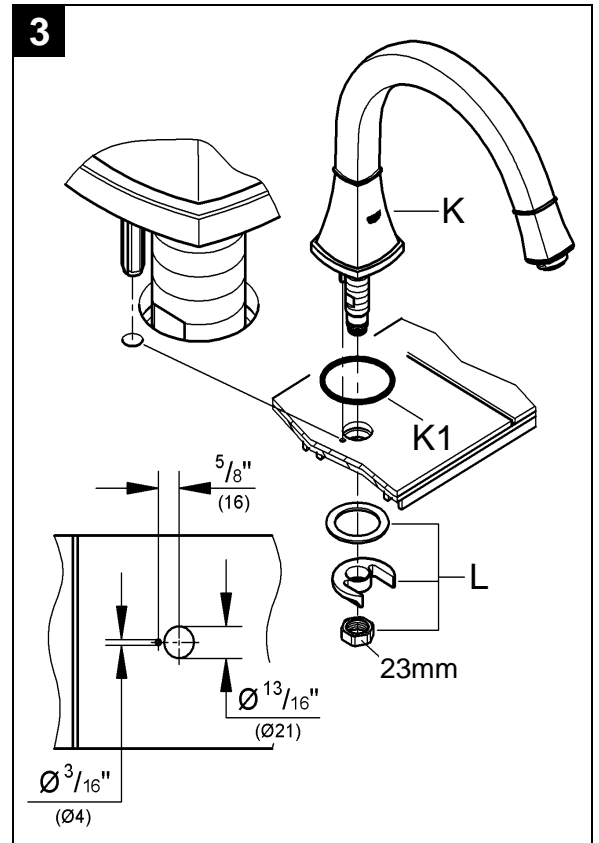
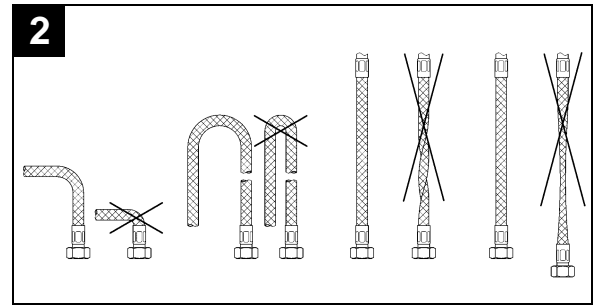
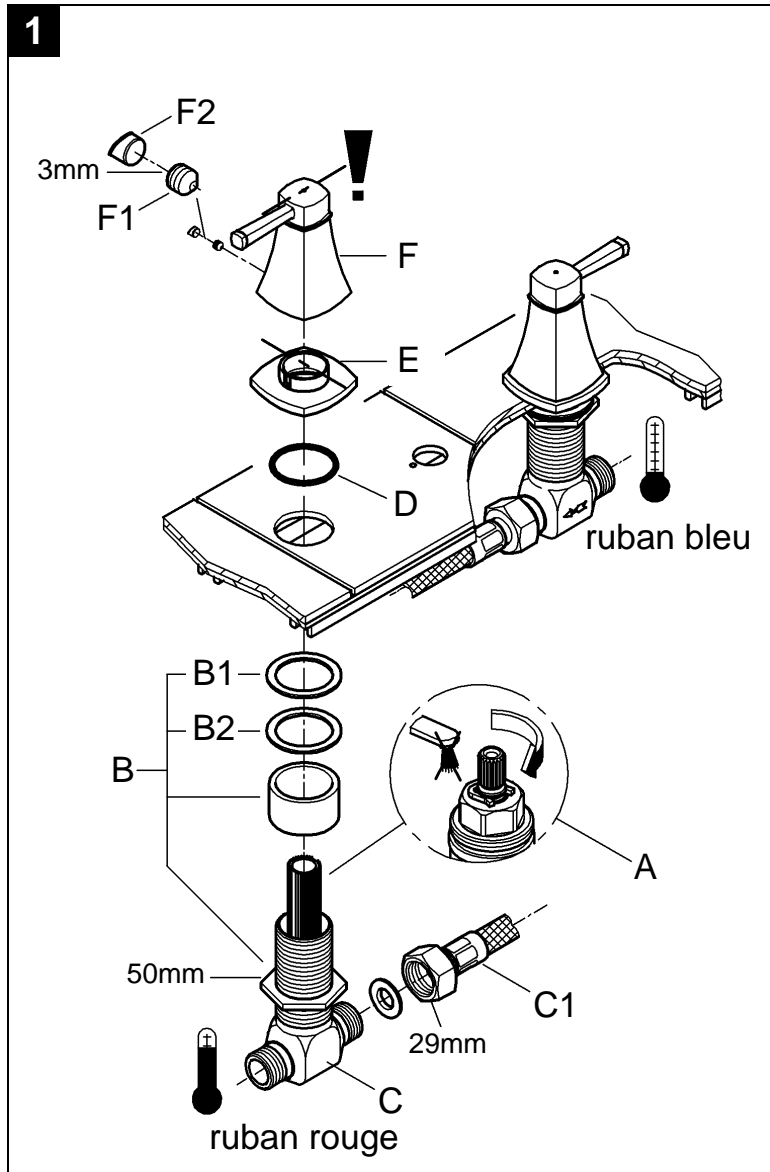
Unscrew and clean flow straightener (13 952).

Assemble in reverse order.

Replacement parts, see Page 2 (* = special accessories).

Care

Instructions for care of this faucet will be found in the Limited Warranty supplement.



Français

Domaine d'application

Le service est possible en combinaison avec:

- Des chauffe-eau à accumulateur sous pression

Le service **n'est pas** possible en combinaison avec:

- Des systèmes d'eau chaude à écoulement libre

Caractéristiques techniques

- Débit à une pression dynamique de 3 bar:
env. 24 l/min ou 6,3 gpm
- Pression dynamique
 - mini 0,5 bar
 - recommandée 1 à 5 bars
 - Installer un réducteur de pression lorsque la pression statique est supérieure à 5 bars.
- Pression de service maxi. 10 bars
- Pression d'épreuve 16 bars
- Température
 - maxi. (arrivée d'eau chaude) 80 °C
- Raccordement d'eau froide - à droite
chaude - à gauche
- Longueur de serrage maxi. 30mm

Remarques:

- Le montage du clapet anti-retour doit impérativement être effectué conformément à la législation en vigueur.
- Prévoir le montage d'une trappe de visite afin de faciliter l'accès aux conduites d'eau.
- Eviter toutes différences importantes de pression entre les raccords d'eau chaude et d'eau froide!

Installation

Pour connaître les cotes de montage et effectuer un montage centré et précis, voir le page 1.

Tenir compte des décalages par rapport à notre cas de figure occasionnés par l'utilisation d'une rosace d'une autre taille!

Bien rincer les canalisations avant et après l'installation!

Robinet d'arrêt, voir figs. [1] et [2].

- Le robinet avec une rainure sur la tête (A) et repéré par du ruban bleu doit être posé sur le côté droit (eau froide).
 - Le robinet sans rainure sur la tête (A) et repéré par du ruban rouge doit être posé sur le côté gauche (eau chaude).
1. Visser au préalable la fixation (B) sur le robinet d'arrêt (C) de la d'au d'assembleur.
Assurez-vous que la rondelle en caoutchouc (B1) est sur le dessus de la rondelle de fibre (B2).
 2. Introduire le robinet d'arrêt (C) dans le trou du lavabo, par le bas.
 3. Placer le joint torique de la rosace (D) sur le bord de baignoire et visser la rosace (E) jusqu'en butée.
 4. Serrer au préalable la fixation (B) par le dessous pour fixer le robinet.
 5. Étroit les têtes (dans le sens des aiguilles d'une montre pour le côté chaud et dans le sens contraire des aiguilles d'une montre pour le côté froid).
 6. Brancher les flexibles (C1) sur les robinets d'arrêt (C).

Installer le levier, voir fig. [1].

1. Poussez le levier (F) et serrez avec la tige filetée (F1).
2. Introduire le bouchon (G2).

On lui recommande que le levier (F) soit installé ainsi eux se dirigent loin du bec quand dans la position de repos.

Bec, voir fig. [3].

1. Poser le joint torique (K1) sur le lavabo et insérer le bec (K) par le haut.
2. Serrer le bec (K) avec la fixation (L).

Raccordement, voir fig. [4].

1. Installer la raccordement (M) avec agrafe (M1) sur le bec (K).
2. Brancher les flexibles (C1) sur la raccordement (M).

Brancher la robinetterie

Raccorder les robinets d'arrêt à l'alimentation en eau.

L'arrivée d'eau froide doit être raccordée au robinet droit (repéré en bleu) et l'arrivée d'eau chaude au robinet gauche (repéré en rouge).

Ouvrir l'arrivée d'eau froide et d'eau chaude et vérifier l'étanchéité des raccords!

Maintenance

Vérifier et nettoyer toutes les pièces, les remplacer si nécessaire et les lubrifier avec de la graisse spéciale.

Fermer les arrivées d'eau froide et d'eau chaude!

I. Tête en céramique, voir fig. [5].

Bloquer le robinet d'arrêt pour l'empêcher de glisser!

1. Retirer le bouchon (F2) en faisant levier et dévisser la tige filetée (F1).
2. Retirer le levier (F).
3. Tirer l'adaptateur rainuré (G).
4. Dévisser la tête en céramique (A) à l'aide d'une clé de 17mm.
5. Remplacer la tête (A) complète ou joint torique (A1).

Observer les diverses références de pièces de rechange des têtes.

II. Régulateur de jet, voir le page 2.

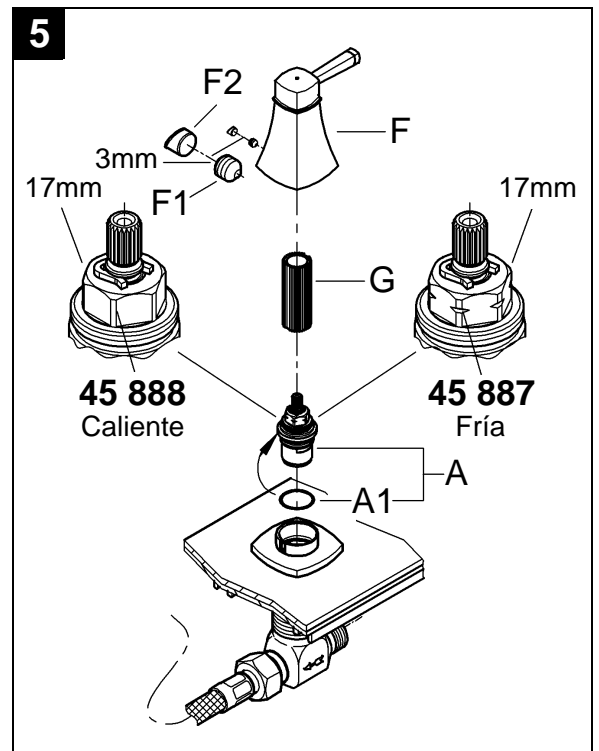
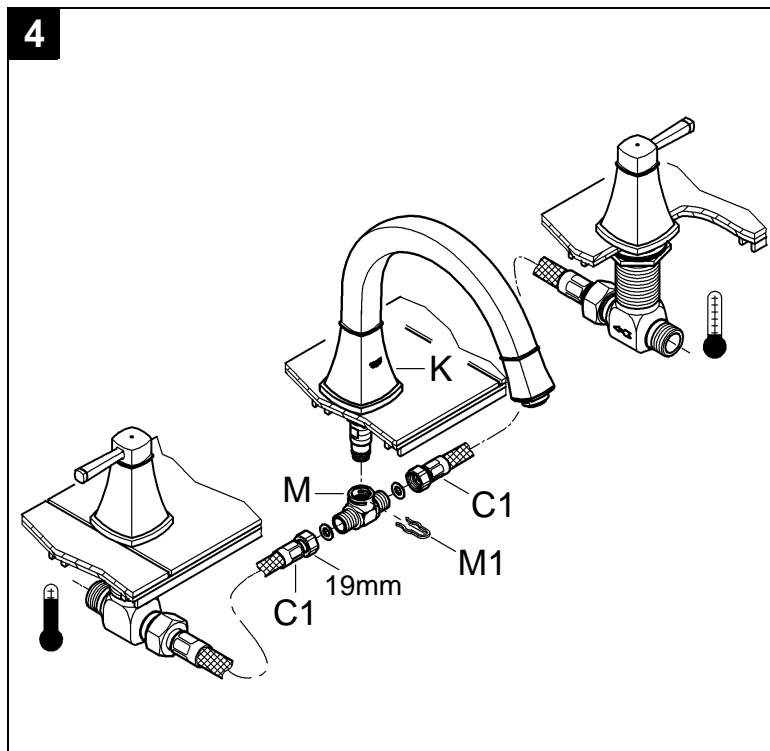
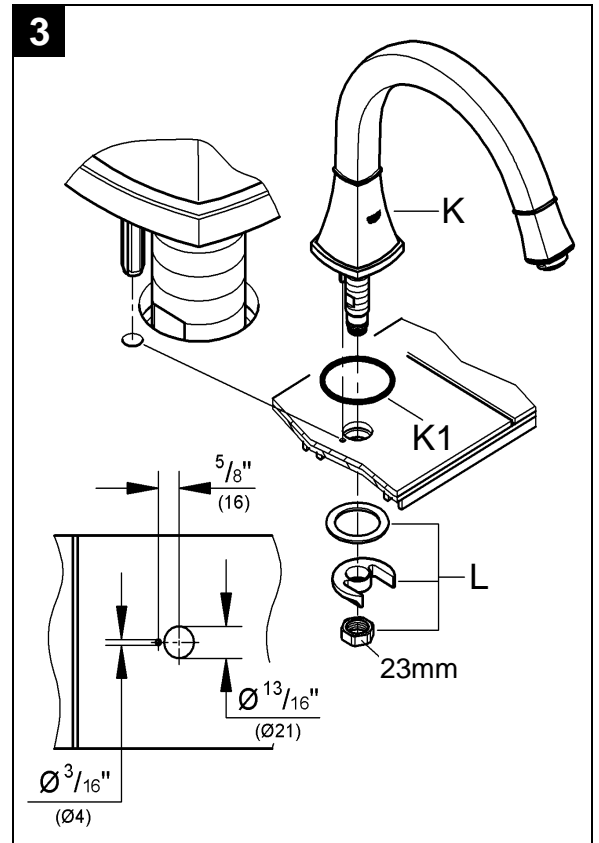
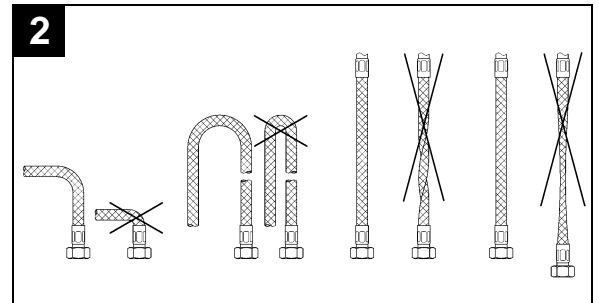
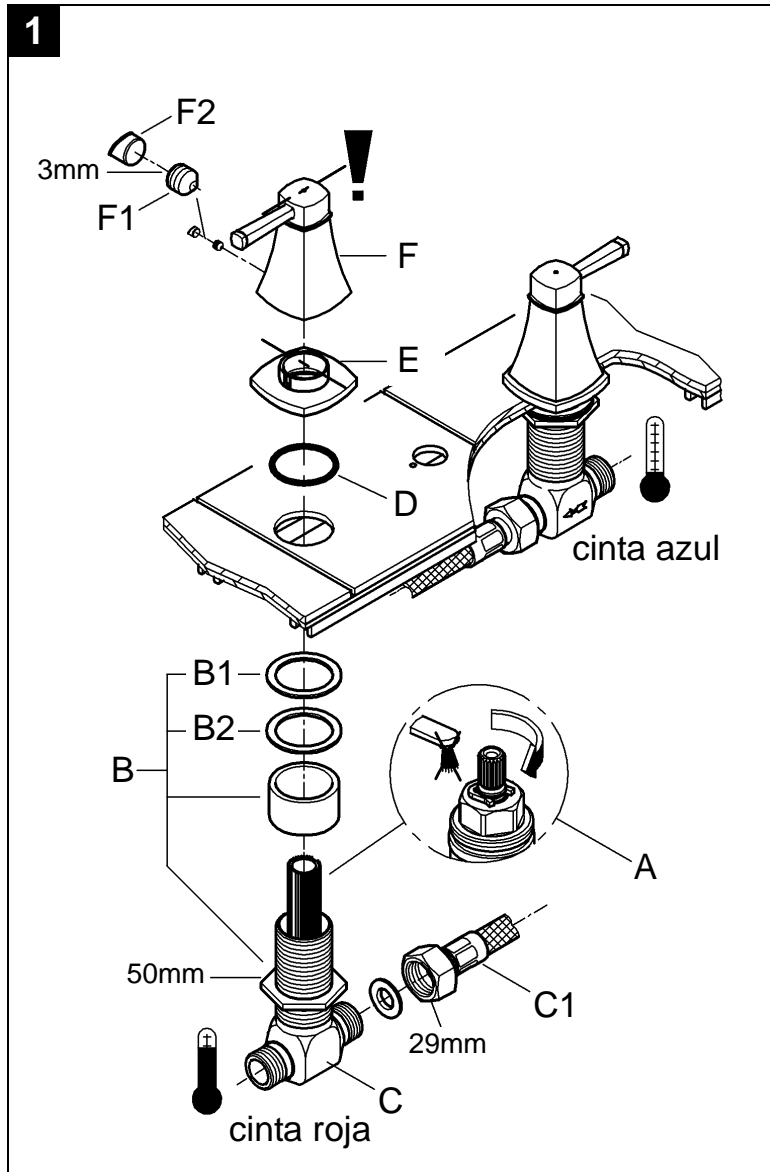
Desserrer et nettoyer le régulateur de jet (13 952).

Montage dans l'ordre inverse.

Pièces de rechange, voir page 2 (* = accessoires en option).

Entretien

Vouz trouverez les instructions d'entretien de ce mitigeur dans le supplément Garantie Limitée.



Español

Campo de aplicación

Es posible el funcionamiento en conjunción con:

- Acumuladores de presión

No instalar con:

- Acumuladores de baja presión (calentadores de agua sin presión)

Datos técnicos

- Caudal para una presión de trabajo de 45 psi:
aprox. 24 l/min o 6.3 gpm
- Presión de trabajo
 - mín. 7,25 psi
 - recomendada 14,5 - 72,5 psi
 - mayor de 72,5 psi, instalar válvula reductoras de presión
- Presión máx. de funcionamiento 145 psi
- Presión de verificación 232 psi
- Temperatura
 - máx. (entrada de agua caliente) 176 °F
- Toma de agua fría - a la derecha
caliente - a la izquierda

Notas

- La instalación de dispositivos de protección contra reflujo debe cumplir las normas y reglamentos locales.
- Debe proporcionarse una placa de acceso para acceder a la unidad de derivación y los empalmes de flexo.
- Evítense diferencias de presión importantes entre la entrada de agua fría y caliente.

Instalación

En relación con las dimensiones para establecer los centros y las distancias necesarias, véase dibujos dimensionales en la página 1.

¡Tener en cuenta las distancias mínimas dependiendo de los tamaños de los rosetones en caso de no realizar la instalación según esta propuesta!

¡Purgar a fondo el sistema de tuberías antes y después de la instalación!

Válvulas laterales, ver las figs. [1] y [2].

- La válvula con una ranura en la parte superior de la montura (A) que además está marcada con cinta azul debe montarse a la derecha (agua fría).
 - La válvula sin una ranura en la parte superior de la montura (A) que además está marcada con cinta roja debe montarse a la izquierda (agua caliente).
1. Atornille el grupo de montaje (B) determinado al fondo de la cuerda de rosca de la válvula lateral (C).
Cerciórese de que la arandela de goma (B1) esté en la tapa de la arandela de la fibra (B2).
 2. Inserte la válvula lateral (C) desde abajo a través del agujero de la pila.
 3. Coloque la junta toroidal del embellecedor (D) sobre la pila y atornille el rosetón (E) hasta que haga tope.
 4. Apriete el grupo de fijación (B) desde abajo para asegurar la válvula.
 5. Cercano las monturas cerámica (en sentido de las agujas del reloj para la cara caliente y a la izquierda para la cara fría).
 6. Conectar los tubos flexibles (C1) en las válvulas laterales (C).

Instalar la palanca, ver la fig. [1].

1. Empuje la palanca (F) y apriete con el tornillo prisionero (F1).
2. Inserte el tapón (F2) haciendo palanca.

Se recomienda que la palanca (F) sea instalado tan ellos señala lejos del caño cuando en la posición de reposo.

Caño, ver la fig. [3].

1. Coloque la junta toroidal (K1) en la pila y inserte el caño (K) desde arriba.
2. Fije el caño (K) con el grupo de montaje (L).

Conexión, ver la fig. [4].

1. Instale el conexión (M) con el horquilla (M1) a la caño (K).
2. Conectar los tubos flexibles (C1) en el conexión (M).

Acople el conjunto

La toma de agua fría debe conectarse a la válvula lateral derecha (marcada en azul) y la toma de agua caliente a la válvula izquierda (marcada en rojo).

¡Abrir las llaves de pasa del agua fría y del agua caliente y comprobar la estanqueidad de las conexiones!

Mantenimiento

Inspeccione y limpie todas las piezas, sustitúyalas en caso necesario y lubríquelas con grasa especial.

Cierre el suministro de agua caliente y fría.

I. Montura cerámica, ver la fig. [5].

¡Asegurar la válvula lateral para que no se deslice hacia atrás!

1. Quitar el tapón (F2) haciendo palanca y desenroscar tornillo prisionero (F1).
2. Quite la palanca (F).
3. Retire el aislante estriado (G).
4. Desatornille la montura cerámica (A) con una llave de 17mm.
5. Cambiar la montura cerámica (A) completa o l'anillo tórico (A1).

Prestar atención a los diferentes números de piezas de repuesto de las monturas, ver la página 2.

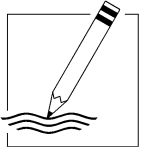
II. Regulador de caudal, ver la página 2.

Desatornille y limpie el regulador de caudal (13 952).
Efectuar el montaje en el orden inverso.

Piezas de recambio, ver la página 2 (* = accesorios especiales).

Cuidados

En el suplemento Garantía a Limitada encontrará las instrucciones relativas al cuidado de esta batería.



A series of 20 horizontal lines spaced evenly down the page, providing a writing area.

D
☎ +49 571 3989 333
impressum@grohe.de

A
☎ +43 1 68060
info-at@grohe.com

AUS
Argent Sydney
☎ +(02) 8394 5800
Argent Melbourne
☎ +(03) 9682 1231

B
☎ +32 16 230660
info.be@grohe.com

BG
☎ +359 2 9719959
grohe-bulgaria@grohe.com

CAU
☎ +99 412 497 09 74
info-az@grohe.com

CDN
☎ +1 888 6447643
info@grohe.ca

CH
☎ +41 448777300
info@grohe.ch

CN
☎ +86 21 63758878

CY
☎ +357 22 465200
info@grome.com

CZ
☎ +420 277 004 190
grohe-cz@grohe.com

DK
☎ +45 44 656800
grohe@grohe.dk

E
☎ +34 93 3368850
grohe@grohe.es

EST
☎ +372 6616354
grohe@grohe.ee

F
☎ +33 1 49972900
marketing-fr@grohe.com

FIN
☎ +358 10 8201100
teknocalor@teknocalor.fi

GB
☎ +44 871 200 3414
info-uk@grohe.com

GR
☎ +30 210 2712908
nsapountzis@ath.forthnet.gr

H
☎ +36 1 2388045
info-hu@grohe.com

HK
☎ +852 2969 7067
info@grohe.hk

I
☎ +39 2 959401
info-it@grohe.com

IND
☎ +91 124 4933000
customer-care.in@grohe.com

IS
☎ +354 515 4000
jonst@byko.is

J
☎ +81 3 32989730
info@grohe.co.jp

KZ
☎ +7 727 311 07 39
info-cac@grohe.com

LT
☎ +372 6616354
grohe@grohe.ee

LV
☎ +372 6616354
grohe@grohe.ee

MAL
☎ +1 800 80 6570
info-singapore@grohe.com

N
☎ +47 22 072070
grohe@grohe.no

NL
☎ +31 79 3680133
vragen-nl@grohe.com

NZ
☎ +09/373 4324

P
☎ +351 234 529620
commercial-pt@grohe.com

PL
☎ +48 22 5432640
buiro@grohe.com.pl

RI
☎ +62 21 2358 4751
info-singapore@grohe.com

RO
☎ +40 21 2125050
info-ro@grohe.com

ROK
☎ +82 2 559 0790
info-singapore@grohe.com

RP
☎ +63 2 8041617

RUS
☎ +7 495 9819510
info@grohe.ru

S
☎ +46 771 141314
grohe@grohe.se

SGP
☎ +65 6 7385585
info-singapore@grohe.com

SK
☎ +420 277 004 190
grohe-cz@grohe.com

T
☎ +66 2610 3685
info-singapore@grohe.com

TR
☎ +90 216 441 23 70
GroheTurkey@grome.com

UA
☎ +38 44 5375273
info-ua@grohe.com

USA
☎ +1 800 4447643
us-customerservice@grohe.com

VN
☎ +84 8 5413 6840
info-singapore@grohe.com

AL **BiH** **HR** **KS**
ME **MK** **SLO** **SRB**
☎ +385 1 2911470
adria-hr@grohe.com

**Eastern Mediterranean,
Middle East - Africa
Area Sales Office:**
☎ +357 22 465200
info@grome.com

IR **OM** **UAE** **YEM**
☎ +971 4 3318070
grohedubai@grome.com

Far East Area Sales Office:
☎ +65 6311 3600
info@grohe.com.sg