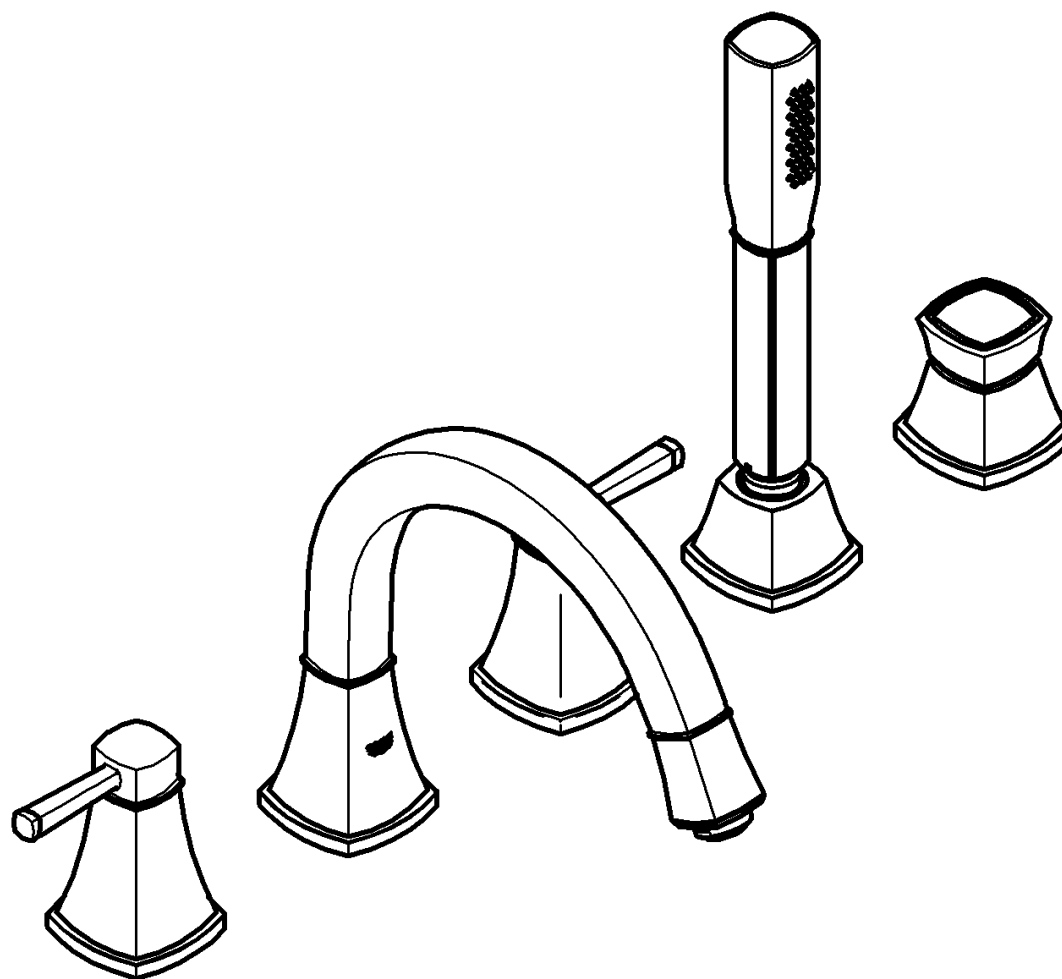


19 919

Grandera



## Grandera

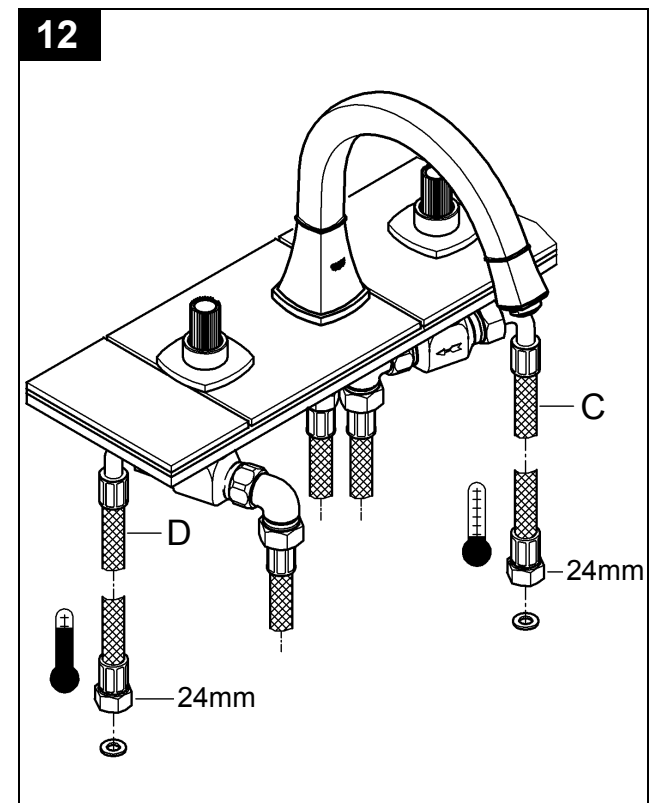
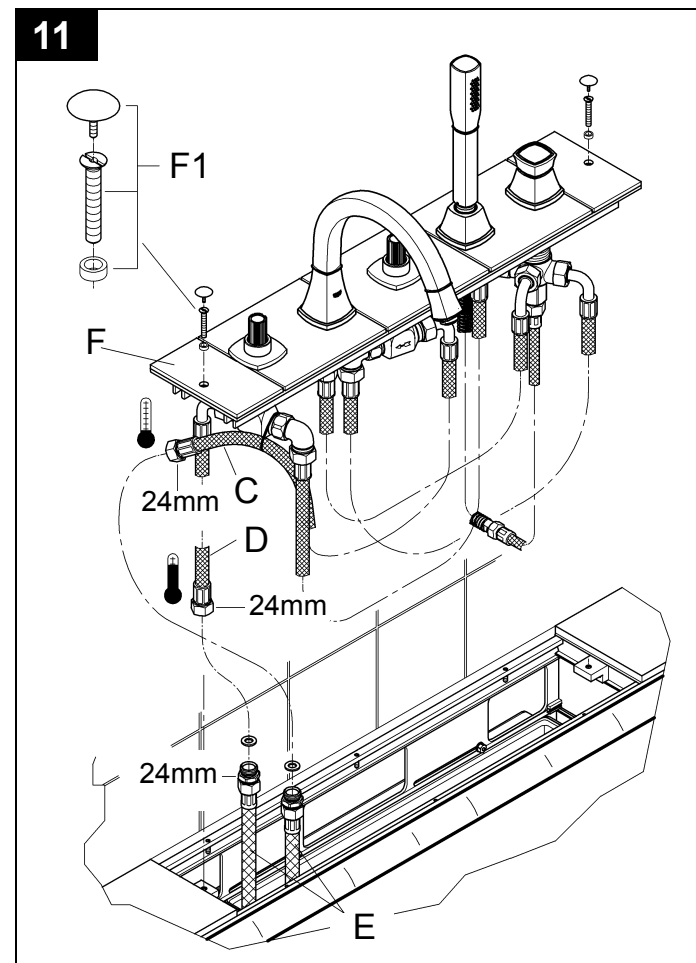
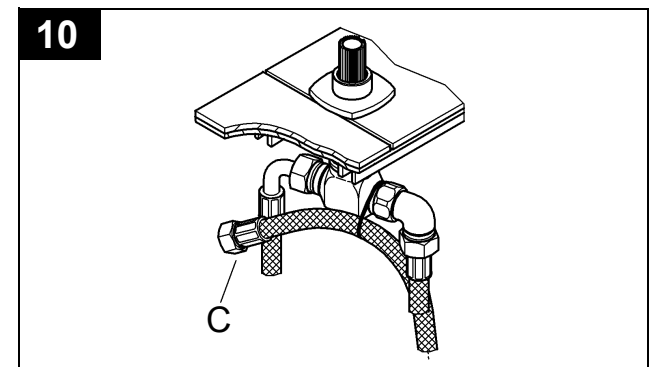
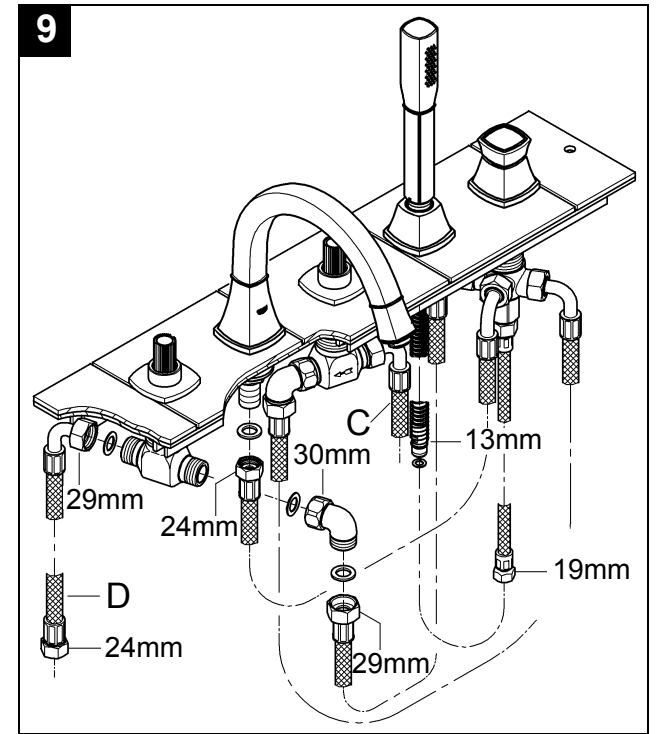
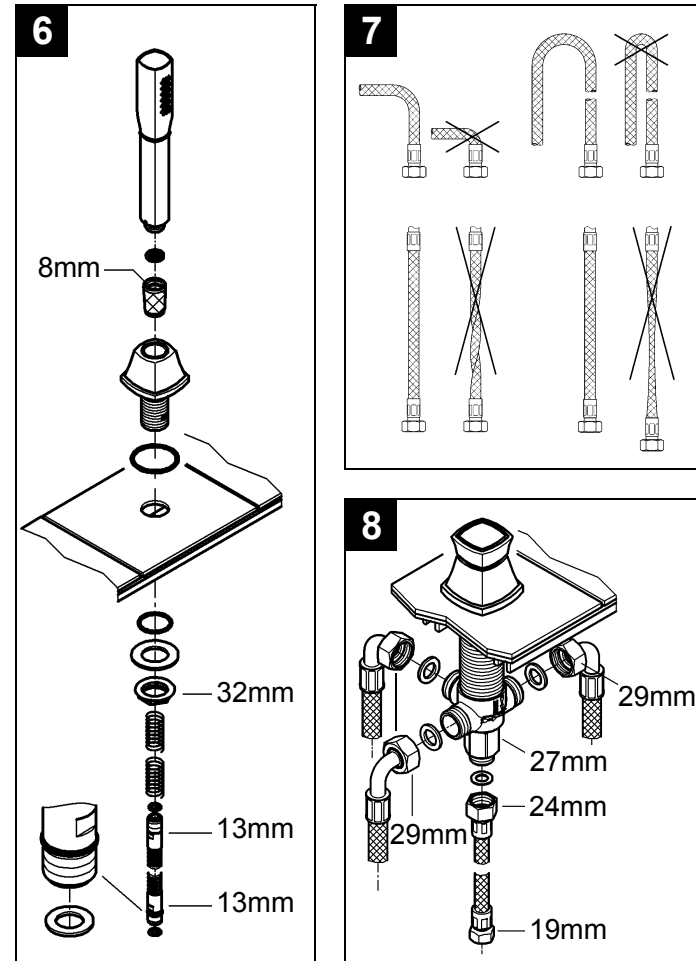
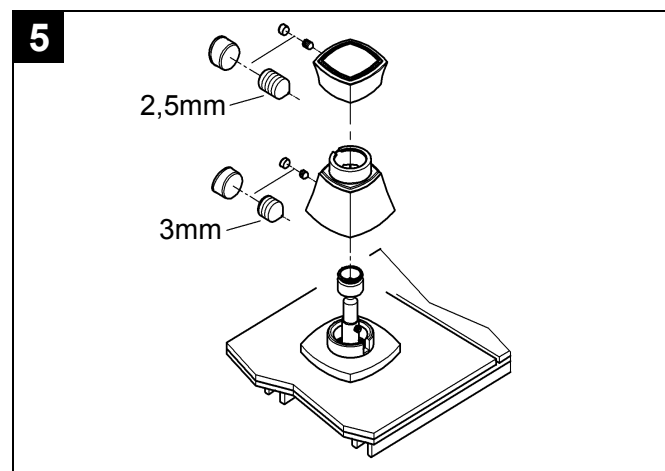
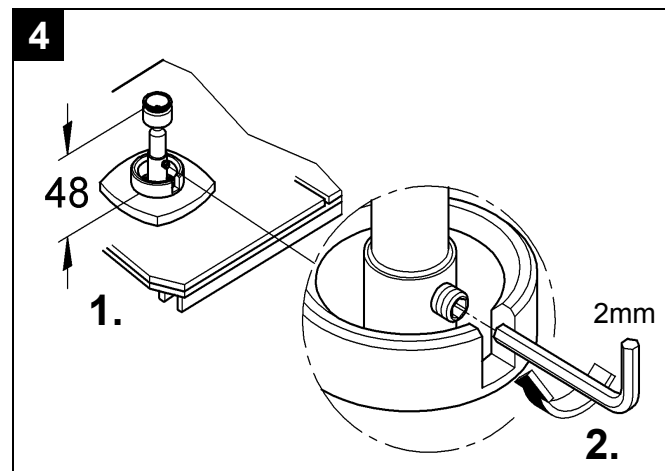
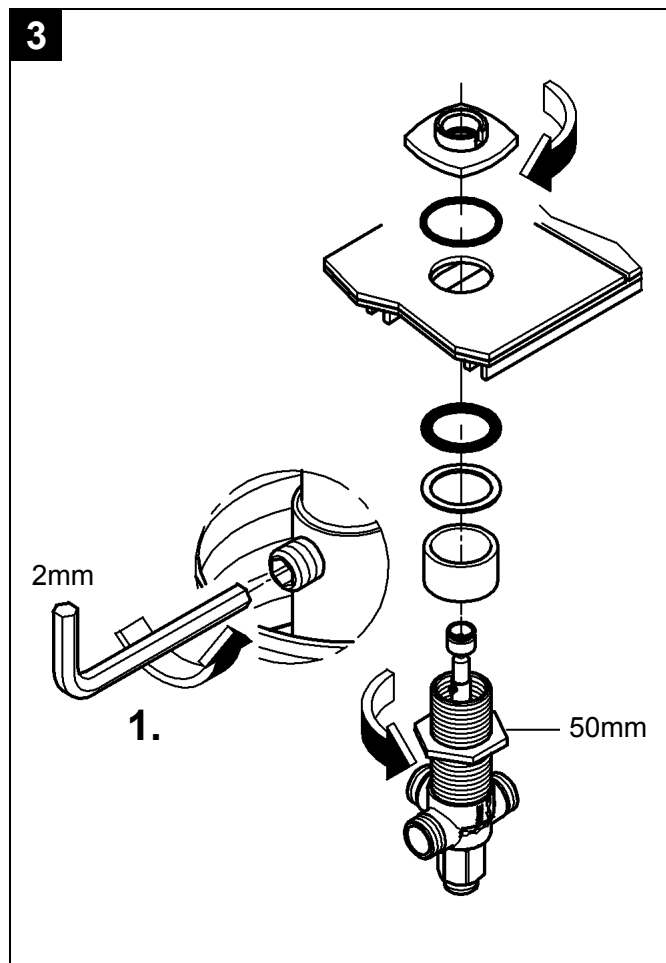
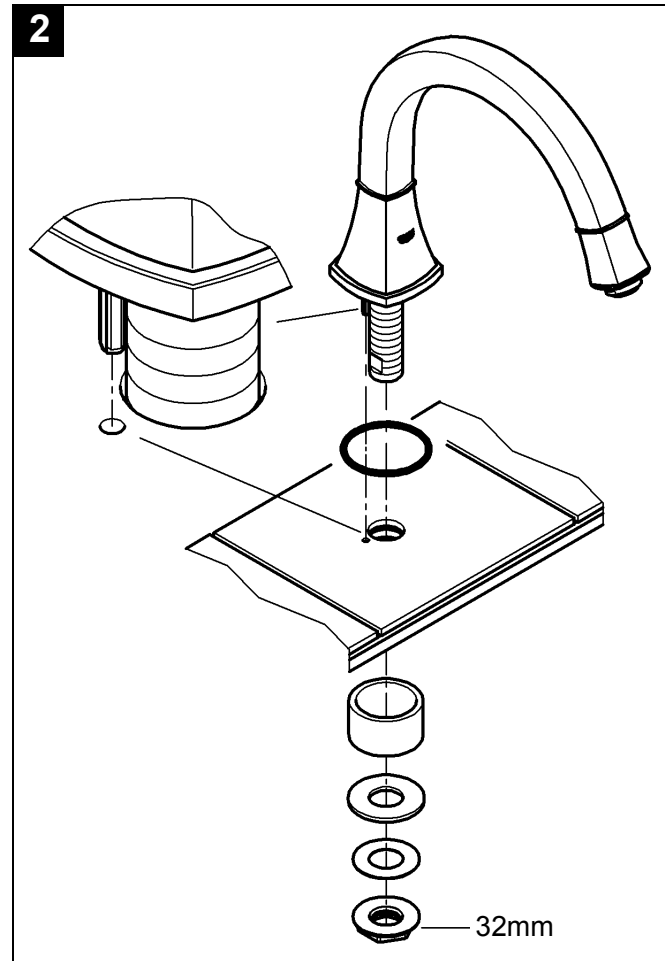
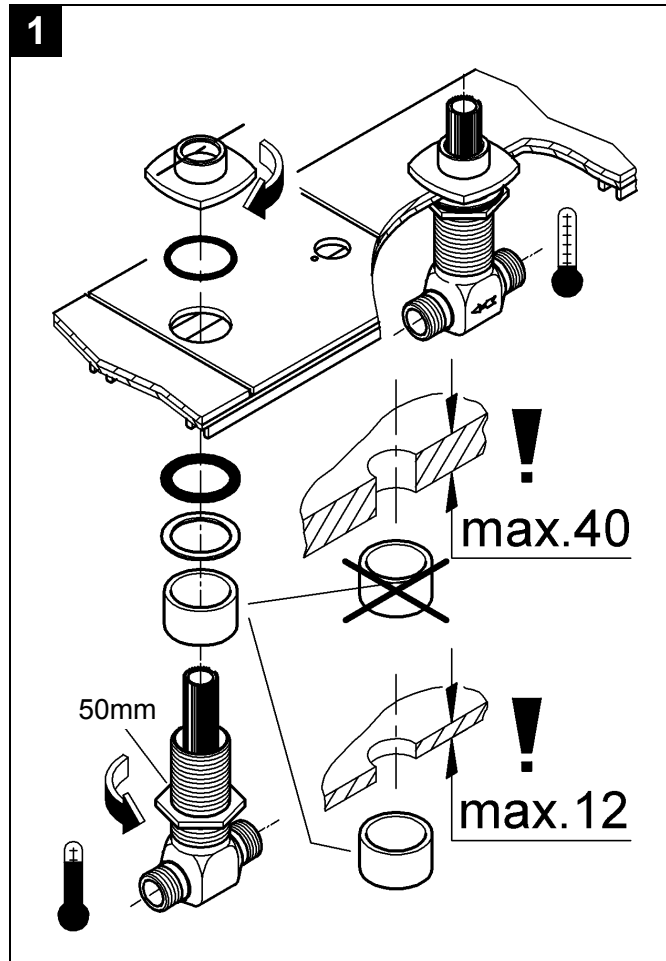
<b>D</b> .....1	<b>NL</b> .....6	<b>PL</b> .....11	<b>P</b> .....16	<b>BG</b> .....21	<b>CN</b> .....26
<b>GB</b> .....2	<b>S</b> .....7	<b>UAE</b> .....12	<b>TR</b> .....17	<b>EST</b> .....22	<b>USA</b> .....27
<b>F</b> .....3	<b>DK</b> .....8	<b>GR</b> .....13	<b>SK</b> .....18	<b>LV</b> .....23	<b>RUS</b> .....28
<b>E</b> .....4	<b>N</b> .....9	<b>CZ</b> .....14	<b>SLO</b> .....19	<b>LT</b> .....24	
<b>I</b> .....5	<b>FIN</b> .....10	<b>H</b> .....15	<b>HR</b> .....20	<b>RO</b> .....25	

Design + Engineering GROHE Germany

93.964.031/ÄM 228715/06.13

**GROHE**  
ENJOY WATER®





## D

### Anwendungsbereich

Betrieb ist möglich mit: Druckspeichern, thermisch und hydraulisch gesteuerten Durchlauferhitzern. Der Betrieb mit drucklosen Speichern (offenen Warmwasserbereitern) ist **nicht** möglich!

### Technische Daten

- Fließdruck min. 0,5 bar / empfohlen 1 - 5 bar
- Betriebsdruck max. 10 bar
- Prüfdruck 16 bar

Zur Einhaltung der Geräuschwerte nach DIN 4109 ist bei Ruhedrücken über 5 bar ein Druckminderer einzubauen. Höhere Druckdifferenzen zwischen Kalt- und Warmwasseranschluss sind zu vermeiden!

- Durchfluss bei 3 bar Fließdruck:
  - Auslauf ca. 22 l/min
  - Brause ca. 7,5 l/min
- Temperatur
  - Warmwassereingang: max. 80 °C
  - Empfohlen: (Energieeinsparung) 60 °C

### Hinweis:

GROHE Armaturen mit Brausen sind mit DIN-DVGW bauartgeprüften Rückflussverhinderern ausgerüstet.

### Installation

GROHE empfiehlt den Einbau der Armatur in Verbindung mit dem Unterbau 29 037, erhältlich im GROHE Produktprogramm.

**Einbau und Anschluss**, siehe Klappseite II und III, Abb. [1] bis [13].

Maßzeichnung auf Klappseite I beachten.

**Rohrleitungssystem vor und nach der Installation gründlich spülen** (DIN 1988/DIN EN 806 beachten)!

**Kalt- und Warmwasserzufuhr absperren.**

**I. Montage der Seitenventile**, siehe Klappseite II, Abb. [1].

**II. Montage des Auslaufes**, siehe Abb. [2].

**III. Montage der Umstellung**, siehe Abb. [3], [4] und [5].

**IV. Montage der Schlauchdurchführung und der Handbrause**, siehe Abb. [6].

**V. Montage der Schläuche**, siehe Abb. [7], [8] und [9].

### Anschluss an die Versorgungsleitung

**Montage mit Unterbau (29 037)**, siehe Abb. [10] und [11].

Schläuche (C) und (D) an Schläuche (E) des Unterbaus montieren, siehe Abb. [9] und [11].

**Einbaulage Schlauch (C) beachten**, siehe Abb. [10].

**Kalt- und Warmwasserzufuhr öffnen und Anschlüsse auf Dichtheit prüfen.**

Vorbereitete Abdeckplatte (F) mit Set (F1) des Unterbaus auf Fliesenbank oder Wannenrand befestigen, siehe Abb. [11].

**Mit dauerelastischem Material die Fuge um die Abdeckplatte ausfugen.**

Damit ist der Revisionschacht jederzeit zugänglich!

**Montage ohne Unterbau**, siehe Abb. [12].

Schläuche (C) und (D) an die vorhandenen Anschlüsse anschließen.

**Kalt- und Warmwasserzufuhr öffnen und Anschlüsse auf Dichtheit prüfen.**

Platte auf Fliesenbank oder Wannenrand montieren.

**Mit dauerelastischem Material die Fuge um die Abdeckplatte ausfugen.**

Damit ist der Revisionschacht jederzeit zugänglich!

**VI. Montage der Griffe (G) und (H)**, siehe Abb. [13].

### Bedienung

- **Griffe (G) und (H)**, siehe Klappseite III, Abb. [14].

- **Umstellung (J)**

Durch Drehen der Griffe (G) und (H) wird die Wasserzufuhr freigegeben.

Das Wasser tritt erst am Wanneneinlauf aus.

Umstellknopf ziehen = Umschalten von Wanneneinlauf auf Brauseauslauf

Umstellknopf drücken = Umschalten von Brauseauslauf auf Wanneneinlauf

Schließen der Armatur bewirkt automatisches Umschalten von Brauseauslauf auf Wanneneinlauf.

### Wartung

Alle Teile prüfen, reinigen, evtl. austauschen und mit Spezialarmaturenfett einfetten.

**Kalt- und Warmwasserzufuhr absperren.**

**I. Oberteil**, siehe Klappseite III, Abb. [15].

Montage in umgekehrter Reihenfolge.

**II. Brauseschlauch und Sieb**, siehe Klappseite III, Abb. [16].

Brauseschlauch gegen Zurückrutschen sichern.

Montage in umgekehrter Reihenfolge.

**III. Umstellung**, siehe Klappseite III, Abb. [17].

Gegen Zurückrutschen sichern.

Montage in umgekehrter Reihenfolge.

**IV. Mousseur (13 952)**, siehe Klappseite I.

Montage in umgekehrter Reihenfolge.

**Ersatzteile**, siehe Klappseite I (\* = Sonderzubehör).

### Pflege

Die Hinweise zur Pflege dieser Armatur sind der beiliegenden Pflegeanleitung zu entnehmen.



## Applications

Can be used in conjunction with: pressurised storage heaters, thermally and hydraulically controlled instantaneous heaters. Operation with unpressurised storage heaters (displacement water heaters) is **not** possible.

## Technical data

- Flow pressure min. 0.5 bar / recommended 1 - 5 bar
- Operating pressure max. 10 bar
- Test pressure 16 bar

If static pressures exceed 5 bar, a pressure-reducing valve must be installed.

Avoid major pressure differences between cold and hot water supply.

- Flow rate at 3 bar flow pressure:
  - Spout approx. 22 l/min
  - Shower approx. 7,5 l/min
- Temperature:
  - Hot water supply max. 80 °C
  - Recommended (energy economy) 60 °C

### Note:

GROHE fittings with showers are equipped with non-return valves.

## Installation

GROHE recommends that the fitting be fitted in combination with the lower part 29 037, available in the GROHE product range.

**Fitting and connection**, see fold-out pages II and III, Figs. [1] to [13].

Refer to the dimensional drawing on fold-out page I.

**Flush pipes thoroughly before and after installation** (observe EN 806).

**Shut off cold and hot water supply.**

**I. Install side valves**, see fold-out page II, Fig. [1].

**II. Install the spout**, see Figs. [2].

**III. Install the diverter**, see Fig. [3], [4] and [5].

**IV. Install the hose guide and hand shower**, see Fig. [6].

**V. Install the hoses**, see Figs. [7], [8] and [9].

## Connection to the supply line

**Installation with lower part (29 037)**, see Figs. [10] and [11].

Attach hoses (C) and (D) to hoses (E) of the lower part, see Figs. [9] and [11].

**Observe correct installation position of hose (C)**, see Fig. [10].

**Open cold and hot water supply and check that connections are watertight.**

Fasten prepared wall plate (F) to the tile shelf or bath edge with set (F1) of the lower part, see Fig. [11].

**Grout the joint around the wall plate with a permanently elastic material.**

In this way, the inspection chamber will be accessible at any time.

**Installation without lower part**, see Fig. [12].

Connect hoses (C) and (D) to the existing connections.

**Open cold and hot water supply and check that connections are watertight.**

Install plate on tile shelf or bath edge.

**Grout the joint around the wall plate with a permanently elastic material.**

In this way, the inspection chamber will be accessible at any time.

**VI. Install the handles (G) and (H)**, see Fig. [13].

## Operation

- **Handles (G) and (H)**, see fold-out page III, Fig. [14].

- **Diverter (J)**

Turning handles (G) and (H) releases the water supply. Water will emerge from the bath inlet first.

Pull diverter knob = Flow is diverted from bath inlet to shower outlet

Press diverter knob = Flow is diverted from shower outlet to bath inlet

Flow is diverted automatically from shower outlet to bath inlet when the fitting is closed.

## Maintenance

Inspect and clean all parts, replace as necessary and lubricate with special grease.

**Shut off cold and hot water supply.**

**I. Headpart**, see fold-out page III, Fig. [15].

Assemble in reverse order.

**II. Shower hose and filter**, see fold-out page III, Fig. [16].

Secure the shower hose against slipping down again.

Assemble in reverse order.

**III. Diverter**, see fold-out page III, Fig. [17].

Secure against slipping down again.

Assemble in reverse order.

**IV. Mousseur (13 952)**, see fold-out page I.

Assemble in reverse order.

**Replacement parts**, see fold-out page I (\* = special accessories).

## Care

For directions on the care of this fitting, please refer to the accompanying care information.

## F

### Domaine d'application

Utilisation possible avec accumulateurs sous pression, chauffe-eau instantanés à commande thermique et hydraulique. Un fonctionnement avec des accumulateurs sans pression (chauffe-eau à écoulement libre) n'est **pas possible!**

### Caractéristiques techniques

- Pression dynamique 0,5 bar mini./recommandée 1 - 5 bars
- Pression de service 10 bars maxi.
- Pression d'épreuve 16 bars

Installer un réducteur de pression en cas de pressions statiques supérieures à 5 bars.

Éviter les différences importantes de pression entre les raccords d'eau chaude et d'eau froide!

- Débit à une pression dynamique de 3 bars:
  - Bec env. 22 l/min
  - Douchette env. 7,5 l/min
- Température:
  - Arrivée d'eau chaude maxi. 80 °C
  - Recommandée (économie d'énergie) 60 °C

### Remarque:

Les robinetteries GROHE avec douchette sont équipées de clapets anti-retour.

### Installation

GROHE recommande de poser la robinetterie en combinaison avec le soubassement 29 037, disponible dans la gamme de produits GROHE.

**Montage et raccordement**, voir volets II et III, fig. [1] à [13].

Tenir compte de la cote du schéma sur le volet I.

**Bien rincer les canalisations avant et après l'installation** (respecter la norme EN 806)!

**Couper l'alimentation en eau chaude et en eau froide.**

**I. Montage des robinets d'arrêt**, voir volet II, fig. [1].

**II. Montage du bec**, voir fig. [2].

**III. Montage de l'inverseur**, voir fig. [3], [4] et [5].

**IV. Montage de la traversée de flexible et de la douchette**, voir fig. [6].

**V. Montage des flexibles**, voir fig. [7], [8] et [9].

### Raccordement à la conduite d'alimentation

**Montage avec soubassement (29 037)**, voir fig. [10] et [11].

Monter les flexibles (C) et (D) aux flexibles (E) du soubassement, voir fig. [9] et [11].

**Respecter la position de montage du flexible (C)**, voir fig. [10].

**Ouvrir l'arrivée d'eau froide et d'eau chaude et vérifier l'étanchéité des raccords.**

Fixer le cache de recouvrement (F) préparé avec le jeu (F1) du soubassement sur le rebord des carreaux ou le bord de la baignoire, voir fig. [11].

**Injecter du mastic-joint autour du cache de recouvrement, à l'aide d'un produit à élasticité permanente.**

De cette façon, la trappe de visite reste accessible en permanence!

**Montage sans soubassement**, voir fig. [12].

Brancher les flexibles (C) et (D) sur les raccords disponibles.

**Ouvrir l'arrivée d'eau froide et d'eau chaude et vérifier l'étanchéité des raccords.**

Monter le cache sur le rebord des carreaux ou le bord de la baignoire.

**Injecter du mastic-joint autour du cache de recouvrement, à l'aide d'un produit à élasticité permanente.**

De cette façon, la trappe de visite reste accessible en permanence!

**VI. Montage des poignées (G) et (H)**, voir fig. [13].

### Utilisation

- **Poignées (G) et (H)**, voir volet III, fig. [14].

- **Inverseur (J)**

L'écoulement de l'eau est obtenu en tournant les robinets (G) et (H).

L'eau s'écoule d'abord au niveau du bec.

Tirer sur le bouton d'inversion = pour passer du mode bec au mode douchette

Appuyer sur le bouton d'inversion = pour passer du mode douchette au mode bec

La fermeture du mitigeur entraîne l'inversion automatique de la douchette au bec.

### Maintenance

Contrôler toutes les pièces, les nettoyer, les remplacer si nécessaire et les graisser avec de la graisse spéciale pour robinetterie.

**Couper l'alimentation en eau chaude et en eau froide.**

**I. Tête**, voir volet III, fig. [15].

Le montage s'effectue dans l'ordre inverse de la dépose.

**II. Flexible de douchette et tamis**, voir volet III, fig. [16].

Bloquer le flexible de douchette pour l'empêcher de glisser.

Le montage s'effectue dans l'ordre inverse de la dépose.

**III. Inverseur**, voir volet III, fig. [17].

Bloquer pour l'empêcher de glisser.

Le montage s'effectue dans l'ordre inverse de la dépose.

**IV. Mousseur (13 952)**, voir volet I.

Le montage s'effectue dans l'ordre inverse de la dépose.

**Pièces de rechange**, voir volet I (\* = Accessoires spéciaux).

### Entretien

Les indications relatives à l'entretien de cette robinetterie figurent sur la notice jointe à l'emballage.

## E

### Campo de aplicación

Es posible el funcionamiento con: Acumuladores de presión, calentadores instantáneos con control térmico e hidráulico.  
**No** es posible el funcionamiento con acumuladores sin presión (calentadores de agua sin presión).

### Datos técnicos

- Presión de trabajo mín. 0,5 bares/recomendada 1 - 5 bares
- Presión de utilización máx. 10 bares
- Presión de verificación 16 bares

Si la presión en reposo es superior a 5 bares, hay que instalar un reductor de presión.

¡Deberán evitarse diferencias de presión importantes entre las acometidas del agua fría y del agua caliente!

- Caudal para una presión de trabajo de 3 bares:
  - Caño aprox. 22 l/min
  - Ducha aprox. 7,5 l/min
- Temperatura:
  - Entrada de agua caliente máx. 80 °C
  - Recomendada (ahorro de energía) 60 °C

### Nota:

Las griferías GROHE con ducha están equipadas con válvulas antirretorno.

### Instalación

GROHE recomienda montar la grifería conjuntamente con el cuerpo base 29 037, incluido en el programa de productos de GROHE.

**Montaje y conexión**, véanse las páginas desplegadas II y III, figs. [1] a [13].

Respetar el croquis de la página desplegable I.

**¡Purgar a fondo el sistema de tuberías antes y después de la instalación** (tener en cuenta EN 806)!

**Cerrar las llaves de paso del agua fría y del agua caliente.**

**I. Montaje de las válvulas laterales**, véase la página desplegable II, fig. [1].

**II. Montaje del caño**, véanse las figs. [2].

**III. Montaje de la inversión**, véase la fig. [3], [4] y [5].

**IV. Montaje del paso de tubo flexible y de la teleducha**, véase la fig. [6].

**V. Montaje de los tubos flexibles**, véanse las figs. [7], [8] y [9].

### Conexión al conducto de alimentación

**Montaje con cuerpo base (29 037)**, véanse las figs. [10] y [11].

Montar los tubos flexibles (C) y (D) a los tubos flexibles (E) del cuerpo base, véanse las figs. [9] y [11].

**Observar la posición de montaje del tubo flexible (C)**, véase la fig. [10].

**Abrir las llaves de paso del agua fría y del agua caliente y comprobar la estanqueidad de las conexiones.**

Fijar la placa de cobertura (F) preparada con el juego (F1) del cuerpo base al banco alicatado o al borde de la bañera, véase la fig. [11].

**Llaguear la junta alrededor de la placa de cobertura con material de elasticidad permanente.**

¡Esto permitirá acceder al registro en todo momento!

**Montaje sin cuerpo base**, véase la fig. [12].

Conectar los tubos flexibles (C) y (D) suministrados a las conexiones disponibles.

**Abrir las llaves de paso del agua fría y del agua caliente y comprobar la estanqueidad de las conexiones.**

Montar la placa en el banco alicatado o el borde de la bañera.

**Llaguear la junta alrededor de la placa de cobertura con material de elasticidad permanente.**

¡Esto permitirá acceder al registro en todo momento!

**VI. Montaje de las empuñaduras (G) y (H)**, véase la fig. [13].

### Manejo

- **Empuñadura (G) y (H)**, véase la página desplegable III, fig. [14].

- **Inversión (J)**

Girando las empuñaduras se (G) y (H) se libera la alimentación de agua.

El agua sale primero por el caño de la bañera.

Tirar del mando de la inversión = se pasa de salida por el caño de la bañera a salida por la ducha

Pulsar el mando de la inversión = se pasa de salida por la ducha a salida por el caño de la bañera

Al cerrar las llaves, se pasa automáticamente de salida por la ducha a salida por el caño de la bañera.

### Mantenimiento

Verificar todas las piezas, limpiarlas, sustituir las en caso de necesidad y engrasarlas con grasa especial para griferías.

**Cerrar las llaves de paso del agua fría y del agua caliente.**

**I. Montura**, véase la página desplegable III, fig. [15].

El montaje se efectúa en el orden inverso.

**II. Flexo de la teleducha y tamiz**, véase la página desplegable III, fig. [16]. Asegurar el flexo de la teleducha para evitar que se deslice hacia adentro.

El montaje se efectúa en el orden inverso.

**III. Inversión**, véase la página desplegable III, fig. [17].

Asegurar para evitar que se deslice hacia adentro.

El montaje se efectúa en el orden inverso.

**IV. Mousseur (13 952)**, véase la página desplegable I.

El montaje se efectúa en el orden inverso.

**Piezas de recambio**, véase la página desplegable I (\* = Accesorios especiales).

### Cuidados

Las indicaciones para los cuidados de esta grifería se encuentran en las instrucciones de conservación adjuntas.

## I

### Gamma di applicazioni

Il funzionamento è possibile con: accumulatori a pressione per scaldabagni istantanei a regolazione termica e idraulica. **Non** è possibile il funzionamento con accumulatori di acqua calda a bassa pressione (accumulatori di acqua calda a circuito aperto).

### Dati tecnici

- Pressione idraulica min. 0,5 bar/consigliata 1 - 5 bar
- Pressione di esercizio max. 10 bar
- Pressione di prova 16 bar

Per pressioni statiche superiori a 5 bar si raccomanda l'installazione di un riduttore di pressione.

Evitare grandi differenze di pressione fra i raccordi d'acqua fredda e d'acqua calda.

- Portata alla pressione idraulica di 3 bar:
  - Bocca ca. 22 l/min
  - Doccia ca. 7,5 l/min
- Temperatura:
  - Ingresso acqua calda massimo 80 °C
  - Consigliata (per risparmio di energia) 60 °C

### Nota:

Questi rubinetti con docce GROHE sono dotati di elementi antiriflusso sottoposti a controllo.

### Installazione

GROHE raccomanda di montare il rubinetto insieme col telaio 29 037, disponibile nel programma prodotti GROHE.

**Montaggio e raccordi**, vedere il risvolto di copertina II e III, figg. da [1] a [13].

Rispettare le quote di installazione sul risvolto di copertina I.

**Prima e dopo l'installazione effettuare un lavaggio profondo del sistema delle tubature** (osservare quanto previsto dalla normativa EN 806).

**Chiudere le entrate dell'acqua calda e fredda.**

**I. Montaggio dei rubinetti laterali**, vedere il risvolto di copertina II, fig. [1].

**II. Per il montaggio della bocca**, vedere figg. [2].

**III. Montaggio del deviatore**, vedere fig. [3], [4] e [5].

**IV. Montaggio del canotto del flessibile e della manopola doccia**, vedere fig. [6].

**V. Montaggio dei flessibili**, vedere figg. [7], [8] e [9].

### Raccordo alla linea di alimentazione

**Montaggio con telaio (29 037)**, vedere figg. [10] e [11].

Montare i flessibili (C) e (D) sui flessibili (E) del telaio, vedere figg. [9] e [11].

**Attenersi alla posizione di montaggio del flessibile (C)**, vedere fig. [10].

**Aprire l'entrata dell'acqua calda e fredda e controllare la tenuta dei raccordi.**

Fissare la piastra di copertura pronta (F) al set (F1) del telaio sulla bancata piastrelle o al bordo del muro, vedere fig. [11].

**Stuccare con materiale elastico le giunture intorno alla piastra di copertura.**

In questo modo il pozzetto d'ispezione è accessibile in qualunque momento.

**Montaggio senza telaio**, vedere fig. [12].

Collegare i flessibili (C) e (D) ai raccordi esistenti.

**Aprire l'entrata dell'acqua calda e fredda e controllare la tenuta dei raccordi.**

Montare la piastra sul banco piastrelle o sul bordo della vasca.

**Stuccare con materiale elastico le giunture intorno alla piastra di copertura.**

In questo modo il pozzetto d'ispezione è accessibile in qualunque momento.

**VI. Montaggio delle manopole (G) e (H)**, vedere fig. [13].

### Funzionamento

- **Manopole (G) e (H)**, vedere il risvolto di copertina III, fig. [14].

- **Deviatore (J)**

Girando le manopole (G) e (H) si apre l'erogazione dell'acqua. L'acqua esce prima dalla bocca.

Tirando il pomello deviatore = deviazione dalla vasca al getto doccia

Premendo il pomello deviatore = deviazione dal getto doccia alla vasca

Chiudendo il rubinetto, il deviatore torna automaticamente nella posizione di flusso verso la vasca.

### Manutenzione

Controllare, pulire, eventualmente sostituire tutti i pezzi e ingrassare con grasso speciale.

**Chiudere le entrate dell'acqua calda e fredda.**

**I. Testina**, vedere risvolto di copertina III, fig. [15].

Eseguire il rimontaggio in ordine inverso.

**II. Flessibile doccia e filtro**, vedere risvolto di copertina III, fig. [16]. Bloccare il flessibile doccia perché non cada nel pozzetto.

Eseguire il rimontaggio in ordine inverso.

**III. Deviatore**, vedere risvolto di copertina III, fig. [17].

Bloccare perché non cada nel pozzetto.

Eseguire il rimontaggio in ordine inverso.

**IV. Mousseur (13 952)**, vedere risvolto di copertina I.

Eseguire il rimontaggio in ordine inverso.

**Pezzi di ricambio**, vedere il risvolto di copertina I (\* = Accessori speciali).

### Manutenzione ordinaria

Le istruzioni per la manutenzione ordinaria del presente rubinetto sono riportate nei fogli acclusi.





## Toepassingsgebied

Te gebruiken in combinatie met: Boilers, geisers en c.v.-ketels met warmwatervoorziening. Het werken met lagedrukboilers (open warmwatertoestellen) is **niet** mogelijk.

## Technische gegevens

- Stromingsdruk min. 0,5 bar/aanbevolen 1 - 5 bar
- Werkdruk max. 10 bar
- Testdruk 16 bar

Bij statische drukken boven 5 bar dient een drukreducerendventiel te worden ingebouwd.

Voorkom hoge drukverschillen tussen de koud- en warmwateraansluiting!

- Capaciteit bij 3 bar stromingsdruk:
  - Uitloop ca. 22 l/min
  - Douche ca. 7,5 l/min
- Temperatuur:
  - Warmwateringang max. 80 °C
  - Aanbevolen (energiebesparing) 60 °C

## Aanwijzing:

Kranen van Grohe met douches zijn voorzien van terugslagkleppen.

## Installeren

GROHE raadt aan de kraan in combinatie met de sokkel 29 037 in te bouwen. Deze kan uit het GROHE-productprogramma worden besteld.

**Inbouw en aansluiting**, zie uitvouwbaar blad II en III, afb. [1] t/m [13].

Neem de maatschets op uitvouwbaar blad I in acht.

**Spoel de leidingen vóór en na het installeren grondig** (EN 806 in acht nemen)!

**Sluit de koud- en warmwatertoevoer af.**

**I. Montage van de zijkleppen**, zie uitvouwbaar blad II, afb. [1].

**II. Montage van de uitloop**, zie afb. [2].

**III. Montage van de omstelling**, zie afb. [3], [4] en [5].

**IV. Montage van de slangdoorvoer en de handdouche**, zie afb. [6].

**V. Montage van de slangen**, zie afb. [7], [8] en [9].

## Aansluiting op de toevoerleiding

**Montage met sokkel (29 037)**, zie afb. [10] en [11].

Monteer de slangen (C) en (D) aan de slangen (E) van de sokkel, zie afb. [9] en [11].

**Let op de inbouwpositie van de slang (C)**, zie afb. [10].

**Open de koud- en warmwatertoevoer en controleer de aansluitingen op lekkages.**

Bevestig de voorbereide afdekplaat (F) met de set (F1) van de sokkel op de tegels of de rand van de badkuip, zie afb. [11].

**De voeg rondom de afdekplaat met elastisch materiaal afvoegen.**

Hierdoor is de inspectieschacht steeds toegankelijk!

**Montage zonder sokkel**, zie afb. [12].

Sluit de slangen (C) en (D) op de aanwezige aansluitingen aan.

**Open de koud- en warmwatertoevoer en controleer de aansluitingen op lekkages.**

Monteer de plaat op de tegels of de rand van de badkuip.

**De voeg rondom de afdekplaat met elastisch materiaal afvoegen.**

Hierdoor is de inspectieschacht steeds toegankelijk!

**VI. Montage van de handgrepen (G) en (H)**, zie afb. [13].

## Bediening

- **Handgrepen (G) en (H)**, zie uitvouwbaar blad III, afb. [14].

- **Omstelling (J)**

Door de handgrepen (G) en (H) te draaien, wordt de watertoevoer vrijgegeven.

Het water stroomt eerst uit de toevoerleiding voor de badkuip.

Omstelknop uittrekken = omschakeling van toevoer voor de badkuip naar toevoer voor de douche

Omstelknop indrukken = omschakeling van toevoer voor de douche naar toevoer voor de badkuip

Bij het dichtdraaien van de kraan wordt automatisch van de toevoer voor de douche naar de toevoer voor de badkuip omgeschakeld.

## Onderhoud

Controleer en reinig alle onderdelen. Vervang onderdelen indien nodig. Vet de onderdelen met speciaal armaturenvet in.

**Sluit de koud- en warmwatertoevoer af.**

**I. Bovendeel**, zie uitvouwbaar blad III, afb. [15].

De onderdelen worden in omgekeerde volgorde gemonteerd.

**II. Doucheslang en zeef**, zie uitvouwbaar blad III, afb. [16].

Borg de doucheslang tegen teruggliden.

De onderdelen worden in omgekeerde volgorde gemonteerd.

**III. Omstelling**, zie uitvouwbaar blad III, afb. [17].

Borg tegen teruggliden.

De onderdelen worden in omgekeerde volgorde gemonteerd.

**IV. Mousseur (13 952)**, zie uitvouwbaar blad I.

De onderdelen worden in omgekeerde volgorde gemonteerd.

**Reserveonderdelen**, zie uitvouwbaar blad I (\* = Speciaal toebehoren).

## Reiniging

De aanwijzingen voor de reiniging van deze kraan vindt u in het bijgaande onderhoudsvoorschrift.



## Användningsområde

Drift är möjlig med: Tryckbehållare, termiskt och hydrauliskt styrda vattenvärmare. Drift med trycklösa behållare (öppna varmvattenberedare) är **inte** möjlig!

## Tekniska data

- Flödestryck min. 0,5 bar/rekommenderat 1 - 5 bar
- Drifttryck max. 10 bar
- Kontrolltryck 16 bar

En tryckreducerare ska installeras om vilotrycket överstiger 5 bar.

Större tryckdifferenser mellan kallvatten- och varmvattenanslutningen måste undvikas!

- Genomflöde vid 3 bar flödestryck:
  - Utlopp ca 22 l/min
  - Dusch ca 7,5 l/min
- Temperatur:
  - Varmvattentillopp max. 80 °C
  - Rekommenderat (energibesparing) 60 °C

## Anvisning:

GROHE blandare med dusch är utrustade med typkontrollerade backflödesspärarar.

## Installation

GROHE rekommenderar att blandaren monteras i kombination med underdelen 29 037, finns att få i GROHE produktprogram.

**Montering och anslutning**, se utvikningssida II och III, fig. [1] till [11].

Observera måttskissen på utvikningssida I.

**Spola rörledningssystemet noggrant före och efter installationen** (observera EN 806)!

**Stäng av kallvatten- och varmvattentillförseln.**

**I. Montering av sidoventiler**, se utvikningssida II, fig. [1].

**II. Montering av utlopp**, se fig. [2].

**III. Montering av omkastare**, se fig. [3], [4] och [5].

**IV. Montering av slanggenomföring och handdusch**, se fig. [6].

**V. Montering av slangar**, se fig. [7], [8] och [9].

## Anslutning till försörjningsledning

**Montering med underdel (29 037)**, se fig. [10] och [11].

Montera slangarna (C) och (D) på underdelens slangar (E), se fig. [9] och [11].

**Observera monteringsläget för slangarna (C)**, se fig. [10].

**Öppna kallvatten- och varmvattentillförseln, och kontrollera att anslutningarna är täta.**

Fäst den förberedda täckplattan (F) på kakelbänken eller badkarskanten med underdelens sats (F1), se fig. [11].

**Foga täckplattans fogar med permanentelastiskt material.**

Därmed är revisionsschaktet alltid åtkomligt!

**Montering utan underdel**, se fig. [12].

Anslut slangarna (C) och (D) till de befintliga anslutningarna.

**Öppna kallvatten- och varmvattentillförseln, och kontrollera att anslutningarna är täta.**

Montera plattan på kakelbänken eller badkarskanten.

**Foga täckplattans fogar med permanentelastiskt material.**

Därmed är revisionsschaktet alltid åtkomligt!

**VI. Montering av grepp (G) och (H)**, se fig. [13].

## Betjäning

- **Grepp (G) och (H)**, se utvikningssida III, fig. [14].

- **Omkastare (J)**

Genom att vrida på greppen (G) och (H) frigges vattentillförseln.

Vattnet kommer först ut ur badkarstilloppet.

Dra i omkastarknappen = omkoppling från badkarstilopp till duschutlopp

Tryck på omkastarknappen = omkoppling från duschutlopp till badkarstilopp

När man stänger blandaren sker en automatisk omkoppling från duschutlopp till badkarstilopp.

## Underhåll

Kontrollera alla delar, rengör dem, byt ut dem vid behov och smörja dem med special-blandarfett.

**Stäng av kallvatten- och varmvattentillförseln.**

**I. Överdel**, se utvikningssida III, fig. [15].

Monteringen sker i omvänd ordningsföljd.

**II. Duschslang och sil**, se utvikningssida III, fig. [16].

Spärra duschslangen så den inte kanar.

Monteringen sker i omvänd ordningsföljd.

**III. Omkastare**, se utvikningssida III, fig. [17].

Spärra så den inte kanar.

Monteringen sker i omvänd ordningsföljd.

**IV. Mousseur (13 952)**, se utvikningssida I.

Monteringen sker i omvänd ordningsföljd.

**Reservdelar**, se utvikningssida I (\* = Extra tillbehör).

## Skötsel

Skötseltips för denna blandare finns i den bifogade skötselanvisningen.



## Anvendelsesområde

Kan anvendes i forbindelse med: Trykbeholdere, termisk og hydraulisk styrede gennemstrømningsvandvarmere. Anvendelse i forbindelse med trykløse beholdere (åbne vandvarmere) er **ikke** mulig!

## Tekniske data

- Tilgangstryk min. 0,5 bar/anbefalet 1 - 5 bar
  - Driftstryk maks. 10 bar
  - Prøvetryk 16 bar
- Ved hviletryk over 5 bar skal der monteres en reduktionsventil. Større trykforskellemellem koldt- og varmtvands tilslutningen bør undgås!
- Gennemstrømning ved 3 bar tilgangstryk:
    - Afløb ca. 22 l/min.
    - Bruser ca. 7,5 l/min.
  - Temperatur:
    - Varmtvandsindgang maks. 80 °C
    - Anbefalet (energibesparelse) 60 °C

## Bemærk:

GROHE armaturer med brusere er udstyret med konstruktionsafprøvede kontraventiler.

## Installation

GROHE anbefaler en montering af armaturet sammen med stativet 29 037, hvilket kan bestilles i GROHE produktprogrammet.

**Montering og tilslutning**, se foldeside II og III, ill. [1] til [13].

Vær opmærksom på måltegningen på foldeside I.

**Skyl rørlødningsystemet grundigt før og efter installationen** (overhold EN 806)!

**Luk for koldt- og varmtvands tilførslen.**

**I. Montering af sideventilerne**, se foldeside II, ill. [1].

**II. Montering af udløbet**, se ill. [2].

**III. Montering af omstillingen**, se ill. [3], [4] og [5].

**IV. Montering af slangegennemføringen og håndbruseren**, se ill. [6].

**V. Montering af slangerne**, se ill. [7], [8] og [9].

## Tilslutning til forsyningledningen

**Montering med stativ (29 037)**, se ill. [10] og [11].

Forbind slangerne (C) og (D) med stativets slanger, se ill. [9] og [11].

**Vær opmærksom på slangens (C) monteringsposition**, se ill. [10].

**Åben for koldt- og varmtvands tilførslen, og kontroller om tilslutningerne er tætte.**

Fastgør den klargjorte dækplade (F) med stativets sæt (F1) på fliserne eller karrets kant, se ill. [11].

**Læg permanent elastisk materiale i fugen omkring dækpladen.**

Ændringsskakten er så til enhver tid tilgængelig!

**Montering uden stativ**, se ill. [12].

Tilslut slangerne (C) og (D) til de eksisterende tilslutninger.

**Åben for koldt- og varmtvands tilførslen, og kontroller om tilslutningerne er tætte.**

Monter pladen på fliserne eller karrets kant.

**Læg permanent elastisk materiale i fugen omkring dækpladen.**

Ændringsskakten er så til enhver tid tilgængelig!

**VI. Montering af greb (G) og (H)**, se ill. [13].

## Betjening

- **Greb (G) og (H)**, se foldeside III, ill. [14].

- **Omstilling (J)**

Ved at dreje på grebene (G) og (H), åbnes der for vandtilførslen. Vandet løber først ud i karret.

Træk i omstillingsknappen = der skiftes fra kar til bruser

Tryk på omstillingsknappen = der skiftes fra bruser til kar

Når der lukkes for armaturet, skiftes der automatisk fra bruser til kar.

## Vedligeholdelse

Kontroller alle dele, rens dem, udskift dem evt., og smør dem med specielt armaturfedt.

**Luk for koldt- og varmtvands tilførslen.**

**I. Overdel**, se foldeside III, ill. [15].

Monteringen foretages i omvendt rækkefølge.

**II. Bruserslange og si**, se foldeside III, ill. [16].

Fastgør bruserslangen, så den ikke glider tilbage.

Monteringen foretages i omvendt rækkefølge.

**III. Omstilling**, se foldeside III, ill. [17].

Fastgør så den ikke glider tilbage.

Monteringen foretages i omvendt rækkefølge.

**IV. Mousseur (13 952)**, se foldeside I.

Monteringen foretages i omvendt rækkefølge.

**Reservedele**, se foldeside I (\* = Specialtilbehør).

## Pleje

Anvisningerne vedrørende pleje af dette armatur er anført i vedlagte vedligeholdelsesvejledning.

## N

### Bruksområde

Kan brukes med: Trykkmagasiner, termisk og hydraulisk styrte varmtvannsberedere. Bruk med lavtrykkmagasiner (åpne varmtvannsberedere) er **ikke** mulig!

### Tekniske data

- Dynamisk trykk min. 0,5 bar/anbefalt 1 - 5 bar
  - Driftstrykk maks. 10 bar
  - Kontrolltrykk 16 bar
- Ved statisk trykk over 5 bar monteres en trykkreduksjonsventil. Unngå store trykkdifferanser mellom kaldt- og varmtvannstilkoblingen!
- Gjennomstrømning ved 3 bar dynamisk trykk:
    - Kran ca. 22 l/min
    - Dusj ca. 7,5 l/min
  - Temperatur:
    - Varmtvannsinngang maks. 80 °C
    - Anbefalt (energisparing) 60 °C

### Merk:

GROHE armaturer med dusj er utstyrt med testede tilbakeslagsventiler.

### Installering

GROHE anbefaler å montere armaturen i kombinasjon med underdelen 29 037 fra GROHEs produktprogram.

**Montering og tilkobling**, se utbrettside II og III, bilde [1] til [13].

Se måltegningen på utbrettside I.

**Spyl rørledningssystemet grundig før og etter installeringen** (se EN 806)!

**Steng kaldt- og varmtvannstilførselen.**

**I. Montere sideventilene**, se utbrettside II, bilde [1].

**II. Montere kranen**, se bilde [2].

**III. Montere omkoblingen**, se bilde [3], [4] og [5].

**IV. Montere slangegjennomføringen og hånddusjen**, se bilde [6].

**V. Montere slangene**, se bilde [7], [8] og [9].

### Tilkobling til tilførselsrøret

**Montere med underdel (29 037)**, se bilde [10] og [11].

Monter slangene (C) og (D) på slangene (E) til underdelen, se bilde [9] og [11].

**Legg merke til plasseringen av slangen (C)**, se bilde [10].

**Åpne kaldt- og varmtvannstilførselen, og kontroller at koblingene er tette.**

Fest den forberedte dekkplaten (F) med settet (F1) til underdelen på flisbenken eller kanten på karet, se bilde [11].

**Fugene i dekselplaten fuges med materiale med varig elastisitet.**

Slik vil servicesjakten alltid være tilgjengelig!

**Montere uten underdel**, se bilde [12].

Koble slangene (C) og (D) på de eksisterende tilkoblingene.

**Åpne kaldt- og varmtvannstilførselen, og kontroller at koblingene er tette.**

Monter platen på flisbenken eller karkanten.

**Fugene i dekselplaten fuges med materiale med varig elastisitet.**

Slik vil servicesjakten alltid være tilgjengelig!

**VI. Montere håndgrepene (G) og (H)**, se bilde [13].

### Betjening

- **Håndgrep (G) og (H)**, se utbrettside III, bilde [14].

- **Omkobling (J)**

Vanntilførselen åpnes ved at håndgrepene (G) og (H) dreies.

Vannet renner først ut ved karinnløpet.

Trekk i omkoblingsknappen = omkobling fra karinnløp til dusjtløp

Trykk på omkoblingsknappen = omkobling fra dusjtløp til karinnløp

Når armaturen stenges, skjer en automatisk omkobling fra dusjtløp til karinnløp.

### Vedlikehold

Kontroller alle delene, rengjør, skift eventuelt ut og smør med spesialarmaturfett.

**Steng kaldt- og varmtvannstilførselen.**

**I. Overdel**, se utbrettside III, bilde [15].

Monter i motsatt rekkefølge.

**II. Dusjslange og sil**, se utbrettside III, bilde [16].

Sikre dusjtilkoblingsslangen slik at den ikke glir tilbake.

Monter i motsatt rekkefølge.

**III. Omkobling**, se utbrettside III, bilde [17].

Sikre slik at den ikke glir tilbake.

Monter i motsatt rekkefølge.

**IV. Mousseur (13 952)**, se utbrettside I.

Monter i motsatt rekkefølge.

**Reservedeler**, se utbrettside I (\* = Ekstra tilbehør).

### Pleie

Informasjon om pleie av denne armaturen finnes i vedlagte pleiveiledning.

**FIN**

## Käyttöalue

Käyttö on mahdollista: Painevaraajien, termisesti ja hydraulisesti ohjattujen läpivirtauskuumentimien kanssa. Käyttö paineettomien säiliöiden (avoimien lämminvesiboilierien) kanssa ei ole mahdollista!

## Tekniset tiedot

- Virtauspaine min. 0,5 bar/suositus 1 - 5 bar
  - Käyttöpaine enint. 10 bar
  - Testipaine 16 bar
- Asenna paineenalennusventtiili lepopaineiden ylittäessä 5 baria. Suurempia paine-eroja kylmä- ja lämminvesiliitännän välillä on vältettävä!
- Läpivirtaus, kun virtauspaine on 3 baria:
    - Juoksuputki n. 22 l/min
    - Suihku n. 7,5 l/min
  - Lämpötila:
    - Lämpimän veden tulo maks. 80 °C
    - Suositus (energiansäästö) 60 °C

## Ohje:

Suihkulla varustetut GROHE-hanat on varustettu tyyppihyväksytyillä takaiskuventtiileillä.

## Asennus

GROHE suosittelee asentamaan hanan yhdessä kiinnitysalustan 29 037 kanssa, joka kuuluu GROHEN tuotevalikoimaan.

**Asennus ja liitäntä**, ks. kääntöpuolen sivu II ja III, kuva [1] - [13].

Huomaa kääntöpuolen sivulla I oleva mittapiirros.

**Huuhtele putkistot huolellisesti ennen ja jälkeen asennuksen** (EN 806 huomioitava)!

**Sulje kylmän ja lämpimän veden tulo hanalle.**

**I. Sivuventtiilien asennus**, ks. kääntöpuolen sivu II, kuva [1].

**II. Juoksuputken asennus**, ks. kuva [2].

**III. Vaihtimen asennus**, ks. kuva [3], [4] ja [5].

**IV. Letkun läpiviennin ja käsisuihkun asennus**, ks. kuva [6].

**V. Letkujen asennus**, ks. kuva [7], [8] ja [9].

## Liitäntä syöttöjohtoon

**Asennus kiinnitysalustaan (29 037)**, ks. kuva [10] ja [11].

Asenna letkut (C) ja (D) kiinnitysalustan letkuihin (E), ks. kuva [9] ja [11].

**Huomioi letkun (C) oikea asennusasento**, ks. kuva [10].

**Avaa kylmän ja lämpimän veden tulo ja tarkasta liitäntöjen tiiviys.**

Kiinnitä esivalmisteltu peitelevy (F) kiinnitysalustan sarjan (F1) kanssa laattapenkkiin tai ammeen reunaan, ks. kuva [10].

**Saamaa peitelevyn ympärillä olevat saumat pysyvästi elastisella materiaalilla.**

Siten tarkistusaukkoon voidaan päästä aina käsiksi!

**Asennus ilman kiinnitysalustaa**, ks. kuva [12].

Liitä letkut (C) ja (D) paikallaan oleviin liitäntöihin.

**Avaa kylmän ja lämpimän veden tulo ja tarkasta liitäntöjen tiiviys.**

Asenna levy laattapenkkiin tai ammeen reunaan.

**Saamaa peitelevyn ympärillä olevat saumat pysyvästi elastisella materiaalilla.**

Siten tarkistusaukkoon voidaan päästä aina käsiksi!

**VI. Kahvojen (G) ja (H) asennus**, ks. kuva [13].

## Käyttö

- **Kahvat (G) ja (H)**, ks. kääntöpuolen sivu III, kuva [14].

- **Vaihdin (J)**

Vedensyöttö avataan kahvoista (G) ja (H) kääntämällä.

Vesi tulee ensin ulos ammeen juoksuputkesta.

Vedä vaihtimen nupista = vaihto ammeen juoksuputkesta suihkutoiminnolle

Paina vaihtimen nuppia = vaihto suihkutoiminnosta ammeen juoksuputkeen

Hanan sulkeminen vaihtaa veden virtauksen automaattisesti suihkutoiminnosta ammeen juoksuputkeen.

## Huolto

Tarkista kaikki osat, puhdista tai vaihda tarvittaessa ja rasvaa erikoisrasvalla.

**Sulje kylmän ja lämpimän veden tulo hanalle.**

**I. Sulku**, ks. kääntöpuolen sivu III, kuva [15].

Osat asennetaan päinvastaisessa järjestyksessä.

**II. Suihkuletku ja siivilä**, ks. kääntöpuolen sivu III, kuva [16].

Varmista suihkuletku takaisinliukumisen estämiseksi.

Osat asennetaan päinvastaisessa järjestyksessä.

**III. Vaihdin**, ks. kääntöpuolen sivu III, kuva [17].

Varmista takaisinliukumisen estämiseksi.

Osat asennetaan päinvastaisessa järjestyksessä.

**IV. Poresuutin (13 952)**, ks. kääntöpuolen sivu I.

Osat asennetaan päinvastaisessa järjestyksessä.

**Varaosat**, ks. kääntöpuolen sivu I (\* = Lisätarvike).

## Hoito

Tämän laitteen hoitoa koskevat ohjeet on annettu mukana olevassa hoito-oppaassa.

PL

## Zakres stosowania

Można używać z: podgrzewaczami ciśnieniowymi oraz przepływowymi, włączanymi w zależności od temperatury i ciśnienia. Użytkowanie z bezciśnieniowymi podgrzewaczami wody (pracującymi w systemie otwartym) **nie** jest możliwe!

## Dane techniczne

- Ciśnienie przepływu min. 0,5 bar/zalecane 1 - 5 bar
  - Ciśnienie robocze maks. 10 bar
  - Ciśnienie kontrolne 16 bar
- Jeżeli ciśnienie statyczne przekracza 5 bar, należy wmontować reduktor ciśnienia.  
Należy unikać większych różnic ciśnienia między wodą zimną a ciepłą!
- Natężenie przepływu przy ciśnieniu 3 bar:
    - Wylewka ok. 22 l/min
    - Prysznic ok. 7,5 l/min
  - Temperatura:
    - Na doprowadzeniu wody gorącej maks. 80 °C
    - Zalecana (energooszczędna) 60 °C

## Uwaga:

Armatury GROHE z prysznicami wyposażone są w zawory zwrotne o sprawdzonej konstrukcji.

## Instalacja

Firma GROHE zaleca montaż armatury w połączeniu z korpusem 29 037, dostępny w programie asortymentu produktów GROHE.

**Montaż i podłączenie**, zob. str. rozkładana II i III, rys. [1] do [13].

Przestrzegać rysunku wymiarowego na stronie rozkładanej I.

**Dokładnie przepłukać przewody rurowe przed i za instalacją** (przestrzegać EN 806)!

**Zamknąć doprowadzenie wody zimnej i gorącej.**

**I. Zamontować zawory boczne**, zob. str. rozkładana II, rys. [1].

**II. Montaż podstawy wylewki**, zob. rys. [2].

**III. Montaż przełącznika**, zob. rys. [3], [4] i [5].

**IV. Montaż przepustu przewodu giętkiego i rączki prysznicowej**, zob. rys. [6].

**V. Montaż przewodów giętkich**, zob. rys. [7], [8] i [9].

## Podłączenie do przewodu zasilającego

**Montaż z korpusem (29 037)**, zob. rys. [10] i [11].

Podłączyć przewody giętkie (C) oraz (D) do przewodów (E) korpusu, zob. rys. [9] i [11].

**Przestrzegać położenia montażowego przewodu giętkiego (C)**, zob. rys. [10].

**Odkręcić zawory doprowadzenie wody zimnej i gorącej oraz sprawdzić szczelność połączeń.**

Zamocować przygotowaną płytę osłaniającą (F) z zestawem (F1) korpusu do półki z płytek lub krawędzi wanny, zob. rys. [11].

**Za pomocą materiału zachowującego trwale swoją elastyczność, wykonać fugi wokół pokrywy.**

Dzięki temu kanał rewizyjny będzie stale dostępny!

**Montaż bez korpusu**, zob. rys. [12].

Podłączyć przewody giętkie (C) i (D) do istniejących przyłączy.

**Odkręcić zawory doprowadzenie wody zimnej i gorącej oraz sprawdzić szczelność połączeń.**

Zamontować płytę do półki z płytek ceramicznych lub krawędzi wanny.

**Za pomocą materiału zachowującego trwale swoją elastyczność, wykonać fugi wokół pokrywy.**

Dzięki temu kanał rewizyjny będzie stale dostępny!

**VI. Montaż rozetki i pokręteł (G) i (H)**, zob. rys. [13].

## Obsługa

- **Pokręta (G) i (H)**, zob. str. rozkładana III, rys. [14].

- **Przełącznik (J)**

Dopływ wody otwiera się poprzez obrócenie pokręteł (G) i (H). Woda wypływa najpierw z wylewki wannowej.

Pociągnięcie gałki przełączającej = przełączenie wypływu wody z wylewki wannowej na prysznic

Naciśnięcie gałki przełączającej = przełączenie wypływu wody z prysznic na wylewkę wannową

Zamknięcie armatury automatycznie przełącza wypływ z prysznic na wypływ z wylewki wannowej.

## Konserwacja

Skontrolować wszystkie części, oczyścić i ewentualnie wymienić, przesmarować specjalnym smarem do armatur.

**Zamknąć doprowadzenie wody zimnej i gorącej.**

**I. Głowica**, zob. str. rozkładana III, rys. [15].

Montaż odbywa się w odwrotnej kolejności.

**II. Giętki przewód prysznicowy i sitko**, zob. str. rozkładana III, rys. [16]. Zabezpieczyć przewód prysznicowy przed osunięciem.

Montaż odbywa się w odwrotnej kolejności.

**III. Przełącznik**, zob. str. rozkładana III rys. [17].

Zabezpieczyć przed osunięciem.

Montaż odbywa się w odwrotnej kolejności.

**IV. Perlator (13 952)**, zob. str. rozkładana I.

Montaż odbywa się w odwrotnej kolejności.

**Części zamienne**, zob. str. rozkładana I (\* - Wyposażenie dodatkowe)

## Pielęgnacja

Wskazówki dotyczące pielęgnacji armatury zamieszczono w załączonej instrukcji pielęgnacji.

التركيب دون التركيب السفلي، انظر الشكل [12].  
قم بتوصيل الخرطوم (C) و (D) بالوصلات المتواجدة.

افتح خطي تغذية المياه الباردة والساخنة وافحص الوصلات من حيث إحكامها وعدم تسرب المياه منها.

قم بتركيب اللوحة على رف البلاط أو حافة حوض الاستحمام.

قم بتلميط الوصلة حول الغطاء بمادة دائمة البرونة ومحكمة للتسرب.

وبذلك يسهل الوصول إلى غرفة المراقبة عندما تريد!

٦ تركيب المقابض (G) و (H)، انظر الشكل [13].

#### التشغيل

- المقابض (G) و (H)، انظر الصفحة المطوية III، شكل [14].  
- المحول (J)

إدارة المقابض (G) و (H) يؤدي إلى تدفق المياه.

المياه تخرج أولاً من فوهة حوض الاستحمام.

جذب زر المحول لأعلى = التحويل من التدفق من فوهة حوض الاستحمام إلى التدفق من الدوش

ضغط زر المحول لأسفل = التحويل من التدفق من الدوش إلى التدفق من فوهة حوض الاستحمام

إغلاق الخلاط يؤدي إلى التحويل أوتوماتيكياً من التدفق من الدوش إلى التدفق من فوهة حوض الاستحمام.

#### الصيانة

يتم فحص كافة الأجزاء وتنظيفها وعند اللزوم استبدالها وتشحيمها بشحم خاص بالخللاط.

اغلق خطي تغذية المياه الباردة والساخنة.

١ الجزء العلوي، انظر الصفحة المطوية III، شكل [15].

التركيب يتم بالترتيب العكسي.

٢ خرطوم المرشة والمصفاة، انظر الصفحة المطوية III، شكل [16].

تأكد من عدم إنزلاق خرطوم المرشة إلى الخلف.

التركيب يتم بالترتيب العكسي.

٣ المحول، انظر الصفحة المطوية III، شكل [17].

تأكد من عدم إنزلاق خرطوم المرشة إلى الخلف.

التركيب يتم بالترتيب العكسي.

٤ المرغي (Mousseur) (13 952)، انظر الصفحة المطوية I.

التركيب يتم بالترتيب العكسي.

انظر الصفحة المطوية I (\*) = إضافات خاصة فيما يتعلق بقطع الغيار.

#### الخدمة والصيانة

إرشادات الخدمة والصيانة الخاصة بهذا الخلاط يمكنكم الإطلاع عليها في إرشادات الخدمة والصيانة المرفقة.

#### نطاق الاستخدام

يمكن التشغيل مع سخانات التخزين تحت ضغط والسخانات اللحظية ذات التحكم الحراري والسخانات اللحظية ذات التحكم الهيدروليكي.  
لا يمكن التشغيل مع سخانات التخزين عديمة الضغط (سخانات المياه ذات دائرة مفتوحة)!

#### البيانات الفنية

• ضغط الإنسياب 0.5 بار على الأقل / الموصى به 1-5 بار  
• ضغط التشغيل 10 بار كحد أقصى  
• ضغط الاختبار 16 بار  
عندما يكون ضغط الإنسياب أعلى من 5 بار ينبغي تركيب مخفض للضغط في الشبكة.

ينبغي تحاشي تكوين فروق كبيرة في الضغط بين طرفي توصيل المياه الباردة والساخنة!

• معدل التدفق عند ضغط إنسياب قدره 3 بار:

فوهة حوض الاستحمام 22 لتر/دقيقة تقريباً  
المرشة 7,5 لتر/دقيقة تقريباً

• درجة الحرارة

مدخل المياه الساخنة: 80 °م كحد أقصى  
الموصى بها: (للاقتصاد في إستهلاك الطاقة) 60 °م

تدنيته:

خللاط غروهي مع المرشات مزودة بصمامات منع الارتداد الخلفي للمياه.

#### التركيب

تنصح غروهي بتركيب الخلاط ارتباطاً مع التركيب السفلي 29 037 وهو متوفر في برنامج الإنتاج من غروهي.

التركيب والتوصيل، انظر الصفحة المطوية II و III، شكل [1] إلى [13].

يرجى مراعاة الرسم التفصيلي على الصفحة المطوية I.

يتم شطف نظام شبكة المواسير جيداً قبل التركيب وبعده (يرجى مراعاة EN 806)!

اغلق خطي تغذية المياه الباردة والساخنة.

١ تركيب الصمامات الجانبية، انظر الصفحة المطوية II، شكل [1].

٢ تركيب الفوهة، انظر الشكل [2].

٣ تركيب المحول، انظر الشكل [3] و [4] و [5].

٤ تركيب دليل الخرطوم والمرشة اليدوية، انظر الشكل [6].

٥ تركيب الخرطوم، انظر الشكل [7] و [8] و [9].

#### التوصيل بخط التغذية

التركيب مع التركيب السفلي (29 037)، انظر الشكل [10] و [11].

قم بتركيب الخرطوم (C) و (D) على خرطوم (E) التركيب السفلي، انظر الشكل [9] و [11].

يرجى مراعاة وضع التركيب السليم للخرطوم (C)، انظر الشكل [10].

افتح خطي تغذية المياه الباردة والساخنة وافحص الوصلات من حيث إحكامها وعدم تسرب المياه منها.

قم ب تثبيت الغطاء المسبق التجهيز (F) بمساعدة طقم (F1) التركيب السفلي على رف البلاط أو حافة حوض الاستحمام، انظر الشكل [11].

قم بتلميط الوصلة حول الغطاء بمادة دائمة البرونة ومحكمة للتسرب.

وبذلك يسهل الوصول إلى غرفة المراقبة عندما تريد!



## Πεδίο εφαρμογής

Η λειτουργία είναι δυνατή με: θερμοσίφωνες αποθήκευσης σε ατμοσφαιρική πίεση, θερμικά και υδραυλικά ελεγχόμενους ταχυθερμοσίφωνες. Η λειτουργία με αποσυμπιεσμένους θερμοσίφωνες αποθήκευσης (ανοιχτές συσκευές ετοιμασίας ζεστού νερού) **δεν είναι δυνατή!**

## Τεχνικά στοιχεία

- Πίεση ροής ελάχιστη 0,5/συνιστώμενη 1 - 5 bar
- Πίεση λειτουργίας μέγιστη 10 bar
- Πίεση ελέγχου 16 bar

Σε πιέσεις ηρεμίας μεγαλύτερες από 5 bar θα πρέπει να τοποθετηθεί μια βαλβίδα μείωσης της πίεσης. Αποφύγετε μεγαλύτερες διαφορές πίεσης μεταξύ των παροχών ζεστού και κρύου νερού!

- Παροχή σε πίεση ροής 3 bar:
  - Εκροή περ. 22 l/min
  - Ντους περ. 7,5 l/min
- Θερμοκρασία:
  - Τροφοδοσία ζεστού νερού μέγ. 80 °C
  - Συσιτάται (Εξοικονόμηση ενέργειας) 60 °C

## Παρατήρηση:

Οι μπαταρίες GROHE με ντους είναι εξοπλισμένες με ελεγχμένες ανεπίστροφες βαλβίδες.

## Εγκατάσταση

Η GROHE προτείνει την τοποθέτηση των εξαρτημάτων σε συνδυασμό με το κάτω μέρος 29 037, που περιλαμβάνεται στο πρόγραμμα προϊόντων GROHE.

**Τοποθέτηση και σύνδεση**, βλέπε αναδιπλούμενες σελίδες II και III, εικ. [1] έως [13].

Προσέξτε το διαστασιολόγιο στην αναδιπλούμενη σελίδα I.

**Ξεπλύνετε καλά το σύστημα σωληνώσεων πριν και μετά την εγκατάσταση** (σύμφωνα με τις προδιαγραφές EN 806)!

**Κλείστε την παροχή κρύου και ζεστού νερού.**

**I. Τοποθέτηση πλευρικών βαλβίδων**, βλέπε αναδιπλούμενη σελίδα II, εικ. [1].

**II. Συναρμολόγηση της εκροής**, βλέπε εικ. [2].

**III. Συναρμολόγηση του διανομέα**, βλέπε εικ. [3], [4] και [5].

**IV. Συναρμολόγηση της όδευσης εύκαμπτου σωλήνα και του ντους χειρός**, βλέπε εικ. [6].

**V. Συναρμολόγηση των εύκαμπτων σωλήνων**, βλέπε εικ. [7], [8] και [9].

## Σύνδεση στην παροχή

**Συναρμολόγηση με το κάτω μέρος (29 037)**, βλέπε εικ. [10] και [11].

Τοποθετήστε τα σπирάλ (C) και (D) στα σπирάλ (E) του κάτω μέρους, βλέπε εικ. [9] και [11].

**Προσέξτε τη θέση τοποθέτησης του σπирάλ (C)**, βλέπε εικ. [10].

**Ανοίξτε τις παροχές κρύου και ζεστού νερού και ελέγξτε τη στεγανότητα των συνδέσεων!**

Στερεώστε την προετοιμασμένη πλάκα ενεργοποίησης (F) με το σετ (F1) του κάτω μέρους στην οριζόντια επιφάνεια πλακιδίων ή στο χείλος της λεκάνης, βλέπε εικ. [11].

**Γεμίστε τον αρμό γύρω από το καπάκι με υλικό διαρκούς ελαστικότητας.**

Έτσι, το φρεάτιο ελέγχου θα είναι πάντοτε προσιτό!

**Συναρμολόγηση χωρίς το κάτω μέρος**, βλέπε εικ. [12].

Συνδέστε τα σπирάλ (C) και (D) στις υπάρχουσες συνδέσεις.

**Ανοίξτε τις παροχές κρύου και ζεστού νερού και ελέγξτε τη στεγανότητα των συνδέσεων!**

Τοποθετήστε την πλάκα στην οριζόντια επιφάνεια πλακιδίων ή στο χείλος της λεκάνης.

**Γεμίστε τον αρμό γύρω από το καπάκι με υλικό διαρκούς ελαστικότητας.**

Έτσι, το φρεάτιο ελέγχου θα είναι πάντοτε προσιτό!

**VI. Συναρμολόγηση των λαβών (G) και (H)**, βλέπε εικ. [13].

## Λειτουργία

- **Λαβές (G) και (H)**, βλέπε αναδιπλούμενη σελίδα III, εικ. [14].

- **Διανομέας (J)**

Με την περιστροφή των λαβών (G) και (H) ελευθερώνεται η παροχή νερού.

Το νερό εκρέει πρώτα από την έξοδο για τη μπανιέρα.

Τραβήξτε τη λαβή διανομέα = Εναλλαγή από έξοδο μπανιέρας σε ντους

Πιέστε τη λαβή διανομέα = Εναλλαγή από την έξοδο ντους στην έξοδο για τη μπανιέρα

Το κλείσιμο της μπαταρίας έχει ως αποτέλεσμα την αυτόματη αλλαγή από την έξοδο ντους σε ροή μπανιέρας.

## Συντήρηση

Ελέγξτε όλα τα εξαρτήματα, καθαρίστε τα, αν χρειάζεται, αντικαταστήστε τα και λιπάνετε τα με ειδικό γράσο για μπαταρίες.

**Κλείστε την παροχή κρύου και ζεστού νερού.**

**I. Επάνω εξάρτημα**, βλέπε αναδιπλούμενη σελίδα III, εικ. [15].

Η συναρμολόγηση πρέπει να γίνει με την αντίστροφη σειρά.

**II. Σπирάλ ντους και φίλτρο**, βλέπε αναδιπλούμενη σελίδα III, εικ. [16]. Ασφαλίστε το σπирάλ του ντους για να μη γλιστρήσει προς τα πίσω.

Η συναρμολόγηση πρέπει να γίνει με την αντίστροφη σειρά.

**III. Διανομέας**, βλέπε αναδιπλούμενη σελίδα III, εικ. [17].

Ασφαλίστε για να μη γλιστρήσει προς τα πίσω.

Η συναρμολόγηση πρέπει να γίνει με την αντίστροφη σειρά.

**IV. Φίλτρο (13 952)**, βλέπε αναδιπλούμενη σελίδα I.

Η συναρμολόγηση πρέπει να γίνει με την αντίστροφη σειρά.

**Ανταλλακτικά**, βλέπε αναδιπλούμενη σελίδα I (\* = Πρόσθετος εξοπλισμός).

## Περιποίηση

Τις οδηγίες που αφορούν την περιποίηση αυτής της μπαταρίας μπορείτε να τις πάρετε από τις συνημμένες οδηγίες περιποίησης.



## **CZ**

### **Oblast použití**

Provoz je možný s: Tlakovými zásobníky, tepelně a hydraulicky řízenými průtokovými ohřivači. Provoz s beztlakovými zásobníky (otevřenými zařízeními na přípravu teplé vody) **není možný!**

### **Technické údaje**

- Proudový tlak min. 0,5 baru/doporučeno 1 - 5 barů
- Provozní tlak max. 10 barů
- Zkušební tlak 16 barů

Při statických tlacích vyšších než 5 barů se musí namontovat redukční ventil.

Je nutné zabránit vyšším tlakovým rozdílům mezi připojením studené a teplé vody!

- Průtok při proudovém tlaku 3 bary:
  - Výtokové hrdlo cca 22 l/min
  - Sprcha cca 7,5 l/min
- Teplota:
  - Na vstupu teplé vody max. 80 °C
  - Doporučeno (pro úsporu energie) 60 °C

### **Informace:**

Armatury se sprchou GROHE jsou vybaveny konstrukčně odzkoušenými zpětnými klapkami.

### **Instalace**

GROHE doporučuje montáž armatury v kombinaci se základní konstrukcí 29 037, kterou lze objednat z katalogu výrobků GROHE.

**Montáž a připojení**, viz skládací strana II a III, obr. [1] až [13].

Dodržujte kótované rozměry na skládací straně I.

**Potrubní systém před a po instalaci důkladně propláchněte** (dodržujte normu EN 806)!

**Uzavřete přívod studené a teplé vody.**

**I. Montáž postranních ventilů**, viz skládací strana II, obr. [1].

**II. Montáž výtokového hrdla**, viz obr. [2].

**III. Montáž přepínací jednotky**, viz obr. [3], [4] a [5].

**IV. Montáž průchodky hadice a ruční sprchy**, viz obr. [6].

**V. Montáž hadic**, viz obr. [7], [8] a [9].

### **Připojení na přívodní potrubí**

**Montáž se základní konstrukcí (29 037)**, viz obr. [10] a [11].

Hadice (C) a (D) namontujte na hadice (E) základní konstrukce, viz obr. [9] a [11].

**Dbejte na montážní polohu hadice (C)**, viz obr. [10].

**Otevřete přívod studené a teplé vody a zkontrolujte těsnost všech spojů.**

Připravenou krycí desku (F) upevněte na osazení nebo na okraj vany pomocí sady (F1) základní konstrukce, viz obr. [11].

**Spáru kolem krycí desky vyspárujte elastickým materiálem.**

Tím bude kdykoli zajištěn přístup k revizní šachtě!

**Montáž bez základní konstrukce**, viz obr. [12].

Hadice (C) a (D) připojte na odpovídající přípojky.

**Otevřete přívod studené a teplé vody a zkontrolujte těsnost všech spojů.**

Krycí desku namontujte na osazení nebo na okraj vany.

**Spáru kolem krycí desky vyspárujte elastickým materiálem.**

Tím bude kdykoli zajištěn přístup k revizní šachtě!

**VI. Montáž ovladačů (G) a (H)**, viz obr. [13].

### **Obsluha**

- **Ovladače (G) a (H)**, viz skládací strana III, obr. [14].

- **Přepínání (J)**

Otáčením ovladačů (G) a (H) se otevře přívod vody.

Voda vytéká nejdříve z výtokového hrdla do vany.

Vytažení přepínacího tlačítka = přepnutí z výtoku do vany na výtok ze sprchy

Zatlačení přepínacího tlačítka = přepnutí z výtoku ze sprchy na vtok do vany

Zavřením armatury se přepínací jednotka automaticky přepne z výtoku ze sprchy na vtok do vany.

### **Údržba**

Všechny díly zkontrolujte, vyčistěte, příp. vyměňte a namažte speciálním mazivem pro armatury.

**Uzavřete přívod studené a teplé vody.**

**I. Vršek**, viz skládací strana III, obr. [15].

Montáž se provádí v obráceném pořadí.

**II. Sprchová hadice a sítko**, viz skládací strana III, obr. [16].

Sprchovou hadici zajistěte proti zpětnému zasunutí.

Montáž se provádí v obráceném pořadí.

**III. Přepínání**, viz skládací strana III, obr. [17].

Zajistěte proti zpětnému zasunutí.

Montáž se provádí v obráceném pořadí.

**IV. Perlátor (13 952)**, viz skládací strana I.

Montáž se provádí v obráceném pořadí.

**Náhradní díly**, viz skládací strana I (\* = Zvláštní příslušenství).

### **Ošetřování**

Pokyny k ošetřování této armatury jsou uvedeny v přiloženém návodu k údržbě.

## H

### Felhasználási terület

Üzemeltetése lehetséges: Nyomás alatti melegvíztárolókkal, termikus és hidraulikus vezérlésű átfolyós vízmelegítőkkal. Nyomás nélküli melegvíztárolókkal (nyílt üzemű vízmelegítőkkal) **nem** működtethető!

### Műszaki adatok

- Áramlási nyomás min 0,5 bar/javasolt 1 - 5 bar
- Üzemi nyomás max. 10 bar
- Próbanyomás 16 bar

5 bar feletti nyugalmi nyomás esetén szereljen be nyomáscsökkentőt.

Kerülje a hideg- és melegvíz csatlakozások közötti nagyobb nyomáskülönbséget!

- Átfolyás 3 bar áramlási nyomásnál:
  - Kifolyó kb. 22 l/perc
  - Zuhany kb. 7,5l/perc
- Hőmérséklet:
  - Melegvíz befolyó nyílásnál max. 80 °C
  - Javasolt (energia-megtakarítás) 60 °C

### Útmutatás:

A GROHE csaptelepek zuhanyzóval felépítésükben ellenőrzött visszafolyásgátlóval készülnek.

### Felszerelés

GROHE a szerelvény beszerelését a 29 037 cikkszámú alépítménnyel együtt ajánlja, kapható a GROHE termékprogram keretében.

**Beszerelés és csatlakoztatás**, lásd II. és III. kihajtható oldal, [1]. - [13]. ábra.

Ügyeljen az I. kihajtható oldalon található méretrajzra.

**A csővezeték a szerelés előtt és után is alaposan öblítse át** (ügyeljen az EN 806 szabványra)!

**Zárja el a hideg- és melegvíz hozzáférést.**

**I. Oldalszelepek felszerelése**, lásd II. kihajtható oldal, [1]. ábra.

**II. A kifolyó szerelése**, lásd [2]. ábra.

**III. Az átváltó szerelése**, lásd [3]., [4]. és [5]. ábra.

**IV.A tömlőátvezetés és a kézizuhany szerelése**, lásd [6]. ábra.

**V. A tömlők szerelése**, lásd [7]., [8]. és [9]. ábra.

### Csatlakoztatás a vízvezetékrendszerhez

**Szerelés az alépítménnyel (29 037)**, lásd [10]. és [11]. ábra.

Szerelje be a mellékelt (C) és (D) tömlőket az alépítmény (E) tömlőire, lásd [9]. és [11]. ábra.

**Ügyeljen a (C) tömlő beszerelési helyzetére**, lásd [10]. ábra.

**Nyissa meg a hideg- és a melegvíz hozzáférést és ellenőrizze a csatlakozások tömítettségét.**

Rögzítse az előkészített (F) takarólemezt az alépítmény (F1) készletével a csempepadra vagy a kád szélére, lásd [11]. ábra.

**A fedőlap körüli hézagot tömítse tartósan rugalmas anyaggal.**

Ennek következtében a vizsgáloakna bármikor hozzáférhetővé válik!

**Szerelés az alépítmény nélkül**, lásd [12]. ábra.

Csatlakoztassa a (C) és (D) tömlőket a meglévő csatlakozásokra.

**Nyissa meg a hideg- és a melegvíz hozzáférést és ellenőrizze a csatlakozások tömítettségét.**

Szerelje a lemezt a csempepadra vagy a kád szélére.

**A fedőlap körüli hézagot tömítse tartósan rugalmas anyaggal.**

Ennek következtében a vizsgáloakna bármikor hozzáférhetővé válik!

**VI.A (G) és (H) fogantyú szerelése**, lásd [13]. ábra.

### Kezelés

- **(G) és (H) fogantyú**, lásd III. kihajtható oldal, [14]. ábra.

- **Átállítás (J)**

A (G) és (H) fogantyúk elforgatásával a víz útja szabaddá válik.

A víz először a kádba vezető nyílásnál lép ki.

Húzza ki az átállító gombot = A víz útjának átkapcsolása kádtöltésről zuhanyra

Nyomja le az átállító gombot = A víz útjának átkapcsolása zuhanyról kádtöltésre

A szerelvény elzárása automatikusan előidéz a zuhany-kifolyóról a kádkifolyóra történő átváltást.

### Karbantartás

Az összes alkatrészt ellenőrizze, tisztítsa meg esetleg cserélje ki és kenje be speciális szerelvényzsírral.

**Zárja el a hideg- és melegvíz hozzáférést.**

**I. Felső rész**, lásd III. kihajtható oldal, [15]. ábra.

Az összeszerelés fordított sorrendben történik.

**II. Zuhanytömlő és szűrő**, lásd III. kihajtható oldal, [16]. ábra.

Biztosítsa a kézi zuhanyzó tömlőjét visszacsúszás ellen.

Az összeszerelés fordított sorrendben történik.

**III. Átállítás**, lásd III. kihajtható oldal [17]. ábra.

Biztosítsák az visszacsúszás ellen.

Az összeszerelés fordított sorrendben történik.

**IV. Perlátor (13 952)**, lásd I. kihajtható oldal.

Az összeszerelés fordított sorrendben történik.

**Alkatrészek**, lásd I. kihajtható oldal (\* = Speciális tartozék).

### Ápolás

A szerelvény tisztítására vonatkozó útmutatást a mellékelt ápolási utasítás tartalmazza.

## P

### Campo de aplicação

A sua utilização é possível com: termoacumuladores de pressão, esquentadores com controlo térmico e esquentadores com controlo hidráulico. **Não** é possível a utilização com reservatórios sem pressão (esquentadores abertos).

### Dados Técnicos

- Pressão de caudal mín. 0,5 bar/recomendada 1 - 5 bar
- Pressão de serviço máx. 10 bar
- Pressão de teste 16 bar

Em pressões estáticas superiores a 5 bar dever-se-á montar um redutor de pressão.

Evitar grandes diferenças de pressão entre a ligação da água fria e a ligação da água quente!

- Débito a 3 bar de pressão de caudal:
  - Bica de saída cerca de 22 l/min
  - Chuveiro cerca de 7,5 l/min
- Temperatura:
  - Entrada de água quente máx. 80 °C
  - Recomendada (poupança de energia) 60 °C

### Nota:

As misturadoras GROHE com chuveiros estão equipadas com válvulas anti-retorno.

### Instalação

A GROHE recomenda a montagem da misturadora em ligação com a base 29 037, disponível no programa de produtos da GROHE.

**Montagem e ligação**, ver a página desdobrável II e III, fig. [1] até [13].

Consultar o desenho cotado na página desdobrável I.

**Antes e depois da instalação, enxaguar bem o sistema de tubagens** (respeitar a norma EN 806)!

**Fechar a entrada de água fria e de água quente.**

**I. Montagem dos castelos**, ver página desdobrável II, fig. [1].

**II. Montagem da bica**, ver fig. [2].

**III. Montagem do inversor**, ver fig. [3], [4] e [5].

**IV. Montagem da passagem da bicha e do chuveiro manual**, ver fig. [6].

**V. Instalação dos tubos flexíveis**, ver fig. [7], [8] e [9].

### Ligação ao cabo de alimentação

**Instalação com suporte (29 037)**, ver fig. [10] e [11].

Montar os tubos flexíveis (C) e (D) nos tubos (E) do suporte, ver fig. [9] e [11].

**Ter em atenção a posição de montagem do tubo flexível (C)**, ver fig. [10].

**Abrir a entrada de água fria e de água quente e verificar se as ligações estão estanques.**

Fixar a placa preparada (F) com o conjunto (F1) do suporte nos ladrilhos ou na margem da banheira, ver fig. [11].

**Encher a junta à volta da placa com material de elasticidade permanente.**

Deste modo, a câmara de inspecção permanece sempre acessível!

**Instalação sem suporte**, ver fig. [12].

Ligar os tubos flexíveis (C) e (D) às ligações disponíveis.

**Abrir a entrada de água fria e de água quente e verificar se as ligações estão estanques.**

Instalar placa nos ladrilhos ou na margem da banheira.

**Encher a junta à volta da placa com material de elasticidade permanente.**

Deste modo, a câmara de inspecção permanece sempre acessível!

**VI. Montagem dos manípulos (G) e (H)**, ver fig. [13].

### Manuseamento

- **Manípulos (G) e (H)**, ver página desdobrável III, fig. [14].

- **Inversor (J)**

Ao rodar os manípulos (G) e (H), abre-se a água.

A água começa a sair pela bica.

Puxar o botão do inversor = comutação da bica para a saída de chuveiro

Premir o botão do inversor = comutação da saída de chuveiro para a bica

Ao fechar a misturadora dá-se a comutação automática da saída do chuveiro para a bica da pia.

### Manutenção

Verificar, limpar e, se necessário, substituir todas as peças e lubrificá-las com massa especial para misturadoras.

**Fechar a entrada de água fria e de água quente.**

**I. Castelos**, ver a página desdobrável III, fig. [15].

Montagem na ordem inversa.

**II. Bicha de chuveiro e filtro**, ver a página desdobrável III, fig. [16]. Fixar a bicha de chuveiro para que não deslize para trás.

Montagem na ordem inversa.

**III. Inversor**, ver a página desdobrável III, fig. [17].

Fixar para que não deslize para trás.

Montagem na ordem inversa.

**IV. Emulsor (13 952)**, ver página desdobrável I.

Montagem na ordem inversa.

**Peças sobresselentes**, ver página desdobrável I (\* = Acessórios especiais).

### Conservação

As instruções para a conservação desta torneira constam das Instruções de conservação em anexo.



## Kullanım sahası

Aşağıda belirtilenlerle kullanılması mümkündür: basınçlı hidroforlar, termik ve hidrolik kumandalı ısıtıcılar. Basıncısız ısıtıcılarla (açık sıcak su hazırlayıcı) çalıştırmak mümkün değildir!

## Teknik Veriler

- Akış basıncı en az 0,5 bar/tavsiye edilen 1 - 5 bar
- İşletme basıncı maks. 10 bar
- Kontrol basıncı 16 bar

Akış basıncın 5 barın üzerinde olması durumunda, bir basınç düşürücü takılmalıdır.

Soğuk ve sıcak su bağlantıları arasında yüksek basınç farklılıklarından kaçının!

- 3 bar akış basıncında akış miktarı:
  - Musluk yakl. 22 l/dak
  - Duş yakl. 7,5 l/dak
- Sıcaklık:
  - Sıcak su girişi maks. 80 °C
  - Tavsiye edilen (Enerji tasarrufu) 60 °C

## Uyarı:

Grohe duşlu armatürler yapı şekli kontrol edilmiş geri akış önleyicileriyle donatılmıştır.

## Montaj

GROHE bataryanın GROHE ürün programından elde edilebilecek olan altyapı 29 037 ile birlikte kurulmasını tavsiye eder.

**Montaj ve bağlantı**, bkz. katlanır sayfa II ve III, şekil [1] ila [13].

Katlanır sayfa I 'deki ölçülere dikkat edin.

**Boru sistemini kurulumdan önce ve sonra su ile temizleyin** (EN 806'ya dikkat edin)!

**Soğuk ve sıcak su vanasını kapatın.**

**I. Yan valflerin montajı**, bkz. katlanır sayfa II, şekil [1].

**II. Gaganın montajı**, bkz. şekil [2].

**III. Divertörün montajı**, bkz. şekil [3], [4] ve [5].

**IV. Hortum kılavuzunun ve el duşunun montajı**, bkz. şekil [6].

**V. Hortumların montajı**, bkz. şekil [7], [8] ve [9].

## Besleme borusuna bağlantı

**Altyapı ile montaj (29 037)**, bkz. şekil [10] ve [11].

Hortumları (C) ve (D) altyapının hortumlarına (E) monte edin, bkz. şekil [9] ve [11].

**Hortumun montaj pozisyonuna dikkat edin**, bkz. şekil [10].

**Soğuk ve sıcak su vanasını açın ve bağlantıların sızdırmazlığını kontrol edin.**

Önceden hazırlanmış kapağı (F) altyapının seti (F1) ile fayans üzerine veya duvar kenarına tespitleyin, bkz. şekil [11].

**Sürekli elastik kalan bir malzemeyi, kapağın arasına (derzlerine) sürün.**

Böylece revizyon boşluğu her zaman ulaşılabilir hale gelir!

**Altyapısız montaj**, bkz. şekil [12].

Hortumları (C) ve (D) mevcut bağlantılara takın.

**Soğuk ve sıcak su vanasını açın ve bağlantıların sızdırmazlığını kontrol edin.**

Plakayı fayans sırasına veya duvar kenarına monte edin.

**Sürekli elastik kalan bir malzemeyi, kapağın arasına (derzlerine) sürün.**

Böylece revizyon boşluğu her zaman ulaşılabilir hale gelir!

**VI. Tutamakların (G) ve (H) montajı**, bkz. şekil [13].

## Kullanım

- **Tutamaklar (G) ve (H)**, bkz. katlanır sayfa III, şekil [14].

- **Divertör (J)**

Tutamakların (G) ve (H) döndürülmesi su girişini serbest bırakır. Su ilk olarak gagadan küvete akar.

Divertörün başını çekin = Akışı gagadan duşa geçirmek için

Divertörün başına basın = Akışı duştan gagaya geçirmek için  
Armatürün kapatılması akışı otomatik olarak duştan gagaya geçirir.

## Bakım

Tüm parçaları kontrol edin, temizleyin, gerekirse değiştirin ve özel armatür gresi ile gresleyin.

**Soğuk ve sıcak su vanasını kapatın.**

**I. Salmastra**, bakınız katlanır sayfa III, şekil [15].

Montaj ters sıralamayla yapılır.

**II. Duş hortumu ve filtre**, bkz. katlanır sayfa III, şekil [16].

Duş hortumunu geriye kaymaması için emniyete alın.

Montaj ters sıralamayla yapılır.

**III. Divertör**, bkz. katlanır sayfa III, şekil [17].

Geriye kaymaması için emniyete alın.

Montaj ters sıralamayla yapılır.

**IV. Perlatör (13 952)**, bakınız katlanır sayfa I.

Montaj ters sıralamayla yapılır.

**Yedek parçalar**, bkz. katlanır sayfa I (\* = Özel aksesuar).

## Bakım

Bu bataryanın bakımı ile ilgili gerekli açıklamalar için lütfen birlikte verilen bakım talimatına başvurunuz.



### Oblasť použitia

Prevádzka je možná s: Tlakovými zásobníkmi, tepelne a hydraulicky riadenými prietokovými ohrievačmi. Prevádzka s beztlakovými zásobníkmi (otvorenými ohrievačmi vody) **nie je možná!**

### Technické údaje

- Hydraulický tlak min. 0,5 baru/odporúčaný 1 - 5 barov
- Prevádzkový tlak max. 10 barov
- Skúšobný tlak 16 barov

Pri statických tlakoch vyšších než 5 barov sa musí namontovať redukčný ventil.

Je potrebné zabrániť vyšším tlakovým rozdielom medzi prípojkou studenej a teplej vody!

- Prietok pri hydraulickom tlaku 3 bary:
  - Výtokové hrdlo cca 22 l/min
  - Sprcha cca 7,5 l/min
- Teplota:
  - Na vstupe teplej vody max. 80 °C
  - Odporúčaná (úspora energie) 60 °C

### Informácia:

Armatúry so sprchou GROHE sú vybavené konštrukčne odskúšanými spätnými klapkami.

### Inštalácia

GROHE odporúča montáž armatúry v kombinácii so základnou konštrukciou 29 037, ktorú je možné objednať z katalógu výrobkov GROHE.

**Montáž a pripojenie**, pozri skladáciu stranu II a III, obr. [1] až [13].

Dodržiňte kótované rozmery na skladacej strane I.

**Potrubný systém pred a po inštalácii dôkladne prepláchnite** (dodržiňte normu EN 806)!

**Uzavrite prívod studenej a teplej vody.**

**I. Postranných ventilov**, pozri skladáciu stranu II, obr. [1].

**II. Montáž výtokového hrdla**, pozri obr. [2].

**III. Montáž prepínacej jednotky**, pozri obr. [3], [4] a [5].

**IV. Montáž hadicovej priechodky a ručnej sprchy**, pozri obr. [6].

**V. Montáž hadíc**, pozri obr. [7], [8] a [9].

### Pripojenie na prívodné potrubie

**Montáž so základnou konštrukciou (29 037)**, pozri obr. [10] a [11].

Hadice (C) a (D) namontujte na hadice (E) základnej konštrukcie, pozri obr. [9] a [11].

**Dbajte na montážnu polohu hadice (C)**, pozri obr. [10].

**Otvorte prívod studenej a teplej vody a skontrolujte tesnosť všetkých spojov.**

Prípravenú kryciu dosku (F) upevnite na osadenie alebo na okraj vane pomocou sady (F1) základnej konštrukcie, pozri obr. [11].

**Škáru po obvode krycej dosky vyplňte elastickou tesniacou hmotou.**

Tým zostane revízna šachta vždy prístupná!

**Montáž bez základnej konštrukcie**, pozri obr. [12].

Hadice (C) a (D) pripojte na príslušné prípojky.

**Otvorte prívod studenej a teplej vody a skontrolujte tesnosť všetkých spojov.**

Kryciu dosku namontujte na osadenie alebo na okraj vane.

**Škáru po obvode krycej dosky vyplňte elastickou tesniacou hmotou.**

Tým zostane revízna šachta vždy prístupná!

**VI. Montáž rukovätí (G) a (H)**, pozri obr. [13].

### Obsluha

- **Rukoväte (G) a (H)**, pozri skladáciu stranu III, obr. [14].

- **Prepínanie (J)**

Otáčaním rukovätí (G) a (H) sa otvorí prítok vody.

Voda vždy vyteká najprv z výtokového hrdla do vane.

Vytiahnutie prepínacieho tlačidla = prepnutie z vtoku do vane na výtok zo sprchy

Zatlačenie prepínacieho tlačidla = prepnutie z výtok zo sprchy na vtok do vane

Pri uzavretí armatúry sa prívod vody na sprchu automaticky prepne na prívod vody do vane.

### Údržba

Všetky diely skontrolujte, vyčistite, príp. vymeňte a namažte špeciálnym tukom na armatúry.

**Uzavrite prívod studenej a teplej vody.**

**I. Vršok**, pozri skladáciu stranu III, obr. [15].

Montáž nasleduje v opačnom poradí.

**II. Sprchová hadica a sitko**, pozri skladáciu stranu III, obr. [16]. Sprchovú hadicu zaistíte proti spätnému zasunutiu.

Montáž nasleduje v opačnom poradí.

**III. Prepínanie**, pozri skladáciu stranu III, obr. [17].

Zabezpečené proti pošmyknutiu.

Montáž nasleduje v opačnom poradí.

**IV. Perlátor (13 952)**, pozri skladáciu stranu I.

Montáž nasleduje v opačnom poradí.

**Náhradné diely**, pozri skladáciu stranu I (\* = Zvláštne príslušenstvo).

### Ošetrovanie

Pokyny na ošetrovanie tejto armatúry sú uvedené v priloženom návode na údržbu.

## SLO

### Področje uporabe

Delovanje je mogoče s: tlačnimi zbiralniki, termičnimi in hidravličnimi pretočnimi grelniki. Uporaba z odprtimi zbiralniki (odprti grelniki vode) ni mogoča.

### Tehnični podatki

- Pretočni tlak najmanj 0,5 bar/priporočljivo 1 - 5 bar
- Delovni tlak največ 10 bar
- Preizkusni tlak 16 bar

Če tlak v mirovanju presega 5 bar, je treba vgraditi reducirni ventil.

Preprečite večje razlike v tlaku med priključkom hladne in tople vode!

- Pretok pri pretočnem tlaku 3 bar:

Iztok	pribl. 22 l/min
Prha	pribl. 7,5 l/min
• Temperatura:	
Dotok tople vode	največ 80 °C
Priporočeno	(prihranek energije) 60 °C

### Napotek:

Vse armature GROHE s prho so opremljene s preizkušenimi protipovratnimi ventili.

### Vgradnja

Podjetje GROHE priporoča vgradnjo armature v povezavi s podlago 29 037, ki je del programa izdelkov GROHE.

**Vgradnja in priključitev**, glejte zložljivi strani II ter III, slike od [1] do [13].

Upoštevajte dimenzijsko risbo na zložljivi strani I.

**Temeljito izperite sistem cevovodov pred vgradnjo in po njej** (upoštevajte standard EN 806)!

**Zaprte dotok hladne in tople vode.**

**I. Montaža stranskega ventila**, glejte zložljivo stran II, slika [1].

**II. Montaža iztoka**, glejte sliki [2].

**III. Montaža preklopnega dela**, glejte sliki [3], [4] in [5].

**IV. Montaža vodila cevi in ročne prhe**, glejte sliki [6].

**V. Montaža gibkih cevi**, glejte slike [7], [8] in [9].

### Priključitev na dovodni priključek

**Montaža s podlogo (29 037)**, glejte sliki [10] in [11].

Cevi (C) in (D) montirajte na cevi (E) podlage, glejte sliki [9] ter [11].

**Upoštevajte vgradni položaj cevi (C)**, glejte sliki [10].

**Odprite dotok hladne in tople vode ter preverite tesnjenje priključkov.**

Pripravljeno krovno ploščo (F) s kompletom (F1) pritrdite na podlago na ploščicah ali robu kadi, glejte sliki [11].

**S trajno elastičnim materialom zafugirajte spoje okrog krovne plošče.**

Tako je revizijska odprtina vedno dostopna!

**Montaža brez podloge**, glejte sliko [12].

Cevi (C) in (D) priključite na predvidene priključke.

**Odprite dotok hladne in tople vode ter preverite tesnjenje priključkov.**

Ploščo montirajte na ploščice ali rob kadi.

**S trajno elastičnim materialom zafugirajte spoje okrog krovne plošče.**

Tako je revizijska odprtina vedno dostopna!

**VI. Montaža ročajev (G) in (H)**, glejte sliko [13].

### Upravljanje

- **Ročaja (G) in (H)**, glejte zložljivo stran III, slika [14].

- **Preklop (J)**

Z obračanjem ročajev (G) in (H) odprete dotok vode.

Voda priteče najprej iz dotoka kadi.

Izvlomite preklopni gumb = preklop z dotoka v kad na dotok v prho

Pritisnite na preklopni gumb = preklop dotoka s prhe na dotok v kad

Ko zaprete armaturo, pride do samodejnega preklopa z dotoka prhe na dotok kadi.

### Vzdrževanje

Vse dele pregledajte, očistite, po potrebi zamenjajte in namastite s posebno mastjo za armature.

**Zaprte dotok hladne in tople vode.**

**I. Zgornji del**, glejte zložljivo stran III, slika [15].

Montažo izvedete v obratnem vrstnem redu.

**II. Gibljiva cev prhe in filter**, glejte zložljivo stran III, slika [16].

Gibljivo cev za prho zavarujte proti zdrsu nazaj.

Montažo izvedete v obratnem vrstnem redu.

**III. Preklopni del**, glejte zložljivo stran III, slika [17].

Za zavarujte proti zdrsu nazaj.

Montažo izvedete v obratnem vrstnem redu.

**IV. Razpršilnik (13 952)**, glejte zložljivo stran I.

Montažo izvedete v obratnem vrstnem redu.

**Nadomestni deli**, glejte zložljivo stran I (\* = Dodatna oprema).

### Vzdrževanje

Upoštevajte napotke za vzdrževanje armature v navodilih za vzdrževanje.



## Područje primjene

Može se koristiti s tlačnim spremnicima, termički i hidraulično upravljivim protočnim grijačima vode. Upotreba s bestlačnim spremnicima (otvorenim grijačima vode) nije moguća!

## Tehnički podaci

- Hidraulički tlak min. 0,5 bar/preporučeno 1 - 5 bar
- Radni tlak maks. 10 bar
- Ispitni tlak 16 bar

Ukoliko tlak mirovanja premašuje 5 bar, potrebno je ugraditi reduktor tlaka.

Potrebno je izbjegavati veće razlike u tlakovima između priključaka za hladnu i toplu vodu!

- Protok pri protočnom tlaku od 3 bara:

Ispust	cca. 22 l/min
Tuš	cca. 7,5 l/min
• Temperatura:	
Dovod tople vode	maks. 80 °C
Preporučeno	(ušteta energije) 60 °C

## Napomena:

GROHE armature sa tuševima opremljene su s provjerenom vakuumskom/protustrujnom sklopkom.

## Ugradnja

GROHE preporuča ugradnju armature zajedno s podnožjem 29 037, koje se može nabaviti prema GROHE proizvodnom programu.

**Ugradnja i priključivanje**, pogledajte preklopnu stranicu II, sl. [1] do [13].

Pridržavajte se dimenzijskih crteža na preklopnoj stranici I.

**Sustav cijevi prije i nakon instalacije temeljito isprati** (poštivati EN 806)!

**Zatvorite dovod hladne i tople vode.**

**I. Montaža bočnih ventila**, pogledajte preklopnu stranicu II, sl. [1].

**II. Montaža ispusta**, pogledajte sl. [2].

**III. Montaža preusmjerenja**, pogledajte sl. [3], [4] i [5].

**IV. Montaža provodnika crijeva i ručnog tuša**, pogledajte sl. [6].

**V. Montaža crijeva**, pogledajte sl. [7], [8] i [9].

## Priključenje na opskrbne vodove

**Montaža podnožja (29 037)**, pogledajte sl. [10] i [11].

Crijevo (C) i (D) montirati na crijeva (E) podnožja, pogledajte sl. [9] i [11].

**Pazite na položaj ugradnje crijeva (C)**, pogledajte sl. [10].

**Otvorite dovod hladne i tople vode te provjerite jesu li priključci zabrtvljeni.**

Pripremljenu pokrivnu ploču (F) pričvrstiti pomoću seta (F1) podnožja na pločice ili rub kade, pogledajte sl. [11].

**Popuniti fuge oko pokrovne ploče s trajno elastičnim materijalom.**

Na taj način je revizijski otvor uvijek dostupan!

**Montaža podnožja**, pogledajte sl. [12].

Crijevo (C) i (D) priključiti na postojeće priključke.

**Otvorite dovod hladne i tople vode te provjerite jesu li priključci zabrtvljeni.**

Montirati ploču na pločice ili rub kade.

**Popuniti fuge oko pokrovne ploče s trajno elastičnim materijalom.**

Na taj način je revizijski otvor uvijek dostupan!

**VI. Montaža ručke (G) i (H)**, pogledajte sl. [13].

## Rukovanje

- **Ručka (G) i (H)**, pogledajte preklopnu stranicu III, sl. [14].

- **Preusmjerenje (J)**

Okretanjem ručke (G) i (H) oslobađa se dotok vode.

Voda izlazi najprije izlazi na izlazu za kadu.

Povlačenje dugmeta za prebacivanje = prebacivanje s izlaza za kadu na izlaz na tušu

Pritisak na dugme za prebacivanje = prebacivanje s izlaza na tušu na izlaz za kadu

Zatvaranje dotoka vode na armaturi automatski prebacuje s izlaza na tušu na izlaz za kadu.

## Održavanje

Pregledajte sve dijelove, očistite ih, eventualno zamijenite i namastite posebnom mašću za armature.

**Zatvorite dovod hladne i tople vode.**

**I. Gornji dio**, pogledajte preklopnu stranicu III, sl. [15].

Montaža se obavlja obrnutim redoslijedom.

**II. Crijevo tuša i sita**, pogledajte preklopnu stranicu III, sl. [16]. Osigurajte crijevo tuša tako da ne sklizne natrag.

Montaža se obavlja obrnutim redoslijedom.

**III. Preusmjerenje**, pogledajte preklopnu stranicu III, sl. [17]. Osigurajte tako da ne sklizne natrag.

Montaža se obavlja obrnutim redoslijedom.

**IV. Mousseur (13 952)**, pogledajte preklopnu stranicu I.

Montaža se obavlja obrnutim redoslijedom.

**Rezervni dijelovi**, pogledajte preklopnu stranicu I (\* = Poseban pribor).

## Njega

Upute uz njegu ove armature možete pronaći u priloženim uputama za njegu.



## Област на приложение

Възможна е експлоатация с: хидроакумулатори, с проточни водонагреватели с термично и хидравлично управление. Експлоатация с безнапорни резервоари (отворени водонагреватели) **не е** възможна!

## Технически данни

- Налягане на потока  
мин. 0,5 бара/препоръчва се 1 - 5 бара
  - Работно налягане макс. 10 бара
  - Изпитвателно налягане 16 бара
- При постоянно налягане над 5 бара трябва да се вгради редуктор на налягането.
- Да се избягват големи разлики в налягането между водопроводите за студената и топлата вода!
- Дебит при 3 бара налягане на потока:
    - Чучур около 22 л/мин.
    - Душ около 7,5 л/мин.
  - Температура:
    - На топлата вода при входа макс. 80 °C
    - Препоръчва се (икономия на енергия) 60 °C

## Указание:

Всички арматури GROHE с ръчен душ са снабдени с изпитани еднопосочни обратни клапани.

## Монтаж

GROHE препоръчва монтажа на арматурата заедно с тяло за вграждане 29 037, което може да се поръча от GROHE асортимента.

**Монтаж и свързване**, виж страница II и III, фиг. [1] до [13]. Съблюдавайте чертежа с размерите на страница I.

**Водопроводната система трябва да се промие основно преди и след монтаж** (придържайте се към EN 806)!

**Прекъснете подаването на студена и топла вода.**

**I. Монтаж на вентилите на ръкохватките**, виж страница II, фиг. [1].

**II. Монтаж на чучура**, виж фиг. [2].

**III. Монтаж на превключвателя**, виж фиг. [3], [4] и [5].

**IV. Монтаж на прохода за маркуча и на ръчния душ**, виж фиг. [6].

**V. Монтаж на маркучите**, виж фиг. [7], [8] и [9].

## Свързване към водопроводната мрежа

**Монтаж с тяло за вграждане (29 037)**, виж фиг. [10] и [11]. Монтирайте маркучите (C) и (D) към маркучите (E) на тялото за вграждане, виж фиг. [9] и [11].

**Спазвайте положението на монтаж на маркуча (C)**, виж фиг. [10].

## Пуснете студената и топлата вода и проверете връзките за теч.

Закрепете подготвената покривна плоча (F) от тялото за вграждане с помощта на комплекта винтове (F1) към облицования с плочки плот или ръба на ваната., виж фиг. [11].

**Фугирайте фугите около защитната плоча с постоянно еластични материали (силикони).**

По този начин ревизионната шахта е достъпна по всяко време!

**Монтаж без тяло за вграждане**, виж фиг. [12].

Свържете маркучите (C) и (D) към наличните водопроводни връзки.

## Пуснете студената и топлата вода и проверете връзките за теч.

Монтирайте плочата към облицования с плочки плот или ръба на ваната.

**Фугирайте фугите около защитната плоча с постоянно еластични материали (силикони).**

По този начин ревизионната шахта е достъпна по всяко време!

**VI. Монтаж на ръкохватките (G) и (H)**, виж фиг. [13].

## Управление

- **Ръкохватки (G) и (H)**, виж страница III, фиг. [14].

- **Превключвател (J)**

Чрез завъртане на ръкохватките (G) и (H) се пуска водата. Водата започва да тече първо от чучура за ваната.

Издърпване на бутона за превключване = Превключване от чучура за ваната към ръчния душ

Натискане на бутона за превключване = Превключване от ръчния душ към чучура за ваната

Затварянето на арматурата предизвиква автоматично превключване от душа към чучура за ваната.

## Техническо обслужване

Проверете всички части, почистете ги, ако е необходимо, подменете ги и ги смажете със специална грес за арматура.

**Прекъснете подаването на студена и топла вода.**

**I. Патрон**, виж страница III, фиг. [15].

Монтажът се извършва в обратна последователност.

**II. Маркуч за ръчния душ и цедка**, виж страница III, фиг. [16]. Подсигурете маркуча за душа за да не се плъзне обратно.

Монтажът се извършва в обратна последователност.

**III. Превключвател**, виж страница III, фиг. [17].

Подсигурете за да не се плъзне обратно.

Монтажът се извършва в обратна последователност.

**IV. Успокоител (13 952)**, виж страница I.

Монтажът се извършва в обратна последователност.

**Резервни части**, виж страница I (\* = Специални части).

## Поддръжка

Указания за поддръжка на тази арматура можете да намерите в приложените инструкции за поддръжка.



**EST**

## Kasutusala

Võib kasutada ühendatuna survestatud soojussalvestiga, termiliselt ja hüdrauliliselt reguleeritud läbivooluboileritega.

**Ei ole** võimalik kasutada koos survestamata soojussalvestitega (lahtiste veekuumutitega)!

## Tehnilised andmed

- Veesurve min 0,5 baari/soovituslik 1–5 baari
- Surve töörežiimis maks 10 baari
- Testimissurve 16 baari

Kui segisti staatiline surve on üle 5 baari, tuleb paigaldada survealandaja.

Vältige suuri surveerinevusi külma ja kuuma vee juurdevoolu vahel!

- Läbivool 3-baarise veesurve korral:
  - Segistitila u 22 l/min
  - Dušš u 7,5 l/min
- Temperatuur:
  - Sooja vee sissevool maks 80 °C
  - Soovituslik temperatuur (energiasäästuks) 60 °C

## Märkus:

GROHE dušiga segistid on varustatud tagasilöögiklappidega.

## Paigaldamine

GROHE soovib segisti paigaldada koos süvisega 29 037, saadaval GROHE tooteprogrammis.

**Paigaldamine ja ühendus**, vt voldiku lk II ja III, joon. [1] kuni [13].

Järgige tehnilist joonist voldikus lk I.

**Peske torusüsteem enne ja pärast paigaldamist põhjalikult läbi** (vastavalt standardile EN 806)!

**Sulgege külma ja kuuma vee juurdevool.**

**I. Külgventiilide paigaldamine**, vt voldiku lk II, joon. [1].

**II. Segistitila paigaldus**, vt joon. [2].

**III. Ümberlülituse paigaldus**, vt joon. [3], [4] ja [5].

**IV. Vooliku läbiviigu ja käsiduši paigaldus**, vt joon. [6].

**V. Voolikute paigaldus**, vt joon. [7], [8] ja [9].

## Ühendus toitejuhtmega

**Paigaldus süvisega (29 037)**, vt joon. [10] ja [11].

Ühendage voolikud (C) ja (D) süvise voolikutega (E), vt joon. [9] ja [11].

**Jälgige vooliku (C) õiget paigaldusasendit**, vt joon. [10].

**Avage külma ja kuuma vee juurdevool ja veenduge, et ühenduskohad ei leki.**

Kinnitage ettevalmistatud katteplaat (F) süvise komplektiga (F1) plaaditud vanniaärele, vt joon. [11].

**Täitke vuuk katteplaadi ümber püsivalt elastse materjaliga.**

Nii saate hooldusava igal ajal uuesti avada!

**Paigaldus ilma süviseta**, vt joon. [12].

Ühendage voolikud (C) ja (D) olemasolevate ühenduste külge.

**Avage külma ja kuuma vee juurdevool ja veenduge, et ühenduskohad ei leki.**

Paigaldage plaat plaaditud vanniaärele.

**Täitke vuuk katteplaadi ümber püsivalt elastse materjaliga.**

Nii saate hooldusava igal ajal uuesti avada!

**VI. Käepidemete (G) ja (H) paigaldamine**, vt joon. [13].

## Kasutamine

- **Käepidemed (G) ja (H)**, vt voldiku lk III, joon. [14].

- **Ümberlülitus (J)**

Käepidemete (G) ja (H) keeramine vabastab vee juurdevoolu.

Kõigepealt voolab vesi vanni.

Tõmmake ümberlülitusnuppu = vesi suundub vannitilast dušiväljundisse

Vajutage ümberlülitusnuppu = vesi suundub dušiväljundist vannitilasse

Segisti sulgemine suunab veevoolu automaatselt dušivoolikust vannitilasse.

## Tehniline hooldus

Kõiki osi tuleb kontrollida, puhastada, vajadusel asendada ja määrada spetsiaalse segistimäärdega.

**Sulgege külma ja kuuma vee juurdevool.**

**I. Keraamiline sisu**, vt voldiku lk III, joon. [15].

Kokkupanemiseks tehke toimingud vastupidises järjekorras.

**II. Dušivoolik ja filter**, vt voldiku lk III, joon. [16]. Ärge laske dušivoolikul tagasi libiseda.

Kokkupanemiseks tehke toimingud vastupidises järjekorras.

**III. Ümberlülitus**, vt voldiku lk III, joon. [17].

Ärge tagasi libiseda.

Kokkupanemiseks tehke toimingud vastupidises järjekorras.

**IV. Aeraator (13 952)**, vt voldiku lk I.

Kokkupanemiseks tehke toimingud vastupidises järjekorras.

**Tagavaraosad**, vt voldik lk I (\* = Eriosad).

## Hooldamine

Segisti hooldusjuhised on kirjas kaasasolevas hooldusjuhendis.



## Lietošanas joma

Lietot iespējams ar hidroakumulatoriem, termiski un hidrauliski regulējamiem caurteces ūdens sildītājiem. Lietot ar zemspiediena ūdens uzkrājējiem (vaļējiem ūdens sildītājiem) nav iespējams!

## Tehniskie parametri

- Minimālais hidrauliskais spiediens ir 0,5 bāri/ieteicams 1–5 bāri
  - Darbības spiediens maksimāli 10 bāri
  - Pārbaudes spiediens 16 bāri
- Ja spiediens miera stāvoklī pārsniedz 5 bārus, iemontējiet reduktoru.
- Jāizvairās no lielas spiediena starpības starp siltā un aukstā ūdens pieslēgumu!
- Caurtece, ja hidrauliskais spiediens ir 3 bāri:
    - Izplūde aptuveni 22 l/min
    - Duša aptuveni 7,5 l/min
  - Temperatūra:
    - Ieplūstošā siltā ūdens temperatūra maksimālā – 80 °C
    - Ieteicamā temperatūra (enerģijas taupīšana) 60 °C

## Norāde:

„GROHE” armatūras ar dušām ir aprīkotas ar pārbaudītiem atpakaļplūsmas aizturiem.

## Uzstādīšana

„GROHE” iesaka armatūru iebūvēt kopā ar zemapmetuma vienību 29 037, ko var iegādāties kā daļu no „GROHE” produkcijas programmas.

**Iebūve un pieslēgums**, skatiet II un III salokāmo pusi no [1.] līdz [13.] attēlam.

Ievērojiet izmērus, kas parādīti I salokāmās puses rasējumā.

**Rūpīgi izskalojiet cauruļvadu sistēmu pirms un pēc instalācijas** (ievērojiet EN 806)!

**Noslēdziet aukstā un siltā ūdens padevi.**

**I. Sānu vārstu montāža**, skatiet II salokāmās puses [1.] attēlu.

**II. Izplūdes montāža**, skatiet [2.] attēlu.

**III. Pārslēga montāža**, skatiet [3.], [4.] un [5.] attēlu.

**IV. Šļūtenes un rokas dušas caurvades montāža**, skatiet [6.] attēlu.

**V. Cauruļu montāža**, skatiet [7.], [8.] un [9.] attēlu.

## Barošanas pievada pievienošana

**Montāža ar apakšdaļu (29 037)**, skatiet [10.] un [11.] attēlu.

Pievienojiet šļūtenes (C) un (D) apakšdaļas šļūtenēm (E), skatiet [9.] un [11.] attēlu.

**Nemiet vērā šļūtenes (C) iebūves stāvokli**, skatiet [10.] attēlu.

**Atveriet aukstā un siltā ūdens padevi un pārbaudiet pieslēgumu blīvumu.**

Sagatavoto noseģplāksni (F) nostipriniet uz flīzēm vai vannas malas ar apakšdaļas komplektu (F1), skatiet [11.] attēlu.

**Šuvi noseģplāksnes daļā aizpildiet ar ilgstoši elastīgu materiālu.**

Šādā veidā kontrolaka ir pieejama jebkurā laikā!

**Montāža bez apakšdaļas**, skatiet [12.] attēlu.

Šļūtenes (C) un (D) pievienojiet esošajiem savienojumiem.

**Atveriet aukstā un siltā ūdens padevi un pārbaudiet pieslēgumu blīvumu.**

Uzmontējiet plāksni uz flīzēm vai vannas malas.

**Šuvi noseģplāksnes daļā aizpildiet ar ilgstoši elastīgu materiālu.**

Šādā veidā kontrolaka ir pieejama jebkurā laikā!

**VI. Rokturu (G) un (H) montāža**, skatiet [13.] attēlu.

## Lietošana

- **Rokturi (G) un (H)**, skatiet III salokāmās puses [14.] attēlu.

- **Pārslēgs (J)**

Pagriežot rokturus (G) un (H), sāk tecēt ūdens.

Ūdens sāk plūst no vannas ieplūdes.

Izvelkot pārslēga pogu = beidzas vannas uzpilde un sāk darboties duša

Piespiežot pārslēgšanas pogu = beidz darboties duša un sākas vannas piepildīšana

Pārtraucot ūdens padevi, automātiski beidzas dušas izplūde un sākas vannas ieplūde.

## Tehniskā apkope

Pārbaudiet un notīriet visas detaļas un, ja nepieciešams, nomainiet tās un iziediet ar speciālu armatūrai paredzētu ziedi.

**Noslēdziet aukstā un siltā ūdens padevi.**

**I. Augšdaļa**, skatiet III salokāmās puses [15.] attēlu.

Salieciet pretējā secībā.

**II. Dušas šļūtene un siets**, skatiet III salokāmās puses [16.] attēlu. Dušas šļūteni nodrošiniet pret atpakaļsīdēšanu.

Salieciet pretējā secībā.

**III. Pārslēgs**, skatiet III salokāmās puses [17.] attēlu.

Pārslēgs nodrošiniet pret atpakaļsīdēšanu.

Salieciet pretējā secībā.

**IV. Aerators (13 952)**, skatiet I salokāmo pusi.

Salieciet pretējā secībā.

**Rezerves daļas**, skatiet I salokāmajā pusē

(\* = Papildaprīkojums).

## Kopšana

Norādījumi par armatūras kopšanu atrodas pievienotajā apkopes instrukcijā.

LT

## Naudojimo sritis

Galima naudoti su: slėginiais vandens kaupikliais, terminiu ir hidrauliniu būdu reguliuojamais tekančio vandens šildytuvais. **Negalima** naudoti su beslėgiais vandens kaupikliais (atvirais vandens šildytuvais)!

## Techniniai duomenys

- Vandens slėgis min. 0,5 baro/rekomenduojama 1–5 barai
  - Darbinis slėgis maks. 10 barų
  - Bandomasis slėgis 16 barų
- Jei statinis slėgis didesnis nei 5 barai, reikia įmontuoti slėgio reduktorių.
- Neleiskite susidaryti dideliame šalto ir karšto vandens slėgių skirtumui!
- Prataka esant 3 barų vandens slėgiui:
    - Nuotėkio snapelis apie 22 l/min.
    - Dušas apie 7,5 l/min.
  - Temperatūra:
    - Įtekančio karšto vandens temperatūra maks. 80 °C
    - Rekomenduojama (taupant energiją) 60 °C

### Pastaba:

GROHE maišytuvuose su dušais yra aprobuoti atbuliniai vožtuvai.

## Įrengimas

GROHE rekomenduoja įmontuoti maišytuvą kartu su pagrindu 29 037, kurį galite įsigyti iš GROHE gaminių programos.

**Montavimas ir prijungimas**, žr. II ir III atlenkiamuosius puslapius, [1]–[13] pav.

Žr. brėžinį su matmenimis I atlenkiamajame puslapyje.

**Prieš atlikdami montavimo darbus ir po jų, kruopščiai praplaukite vamzdžių sistemą** (laikykites EN 806)!

**Uždarykite šalto ir karšto vandens sklendes.**

**I. Šoninių vožtuvų montavimas**, žr. II atlenkiamąjį puslapį [1].

**II. Nuotėkio snapelio montavimas**, žr. [2] pav.

**III. Perjungiklio montavimas**, žr. [3], [4] ir [5] pav.

**IV. Žarnos ištraukimo įvorės ir kilnojamojo dušo montavimas**, žr. [6] pav.

**V. Žarnų montavimas**, žr. [7], [8] ir [9] pav.

## Prijungimas prie vandentiekio

**Montavimas su pagrindu (29 037)**, žr. [10] ir [11] pav.

Pritvirtinkite žarnas (C) ir (D) prie pagrindo žarnų (E), žr. [9] ir [11] pav.

**Laikykites žarnos (C) montavimo tvarkos**, žr. [10] pav.

**Atidarykite šalto bei karšto vandens sklendes ir patikrinkite, ar sandarios jungtys.**

Paruoštą dengiamąją plokštę (F) su pagrindo rinkiniu (F1) pritvirtinkite prie plytelėmis iškljuotos pakylės arba vonios krašto, žr. [11] pav.

**Siūlę aplink uždengimo plokštę užpildykite elastinga ir patvaria sandarinimo medžiaga.**

Taip bet kuriuo metu galėsite lengvai prieiti prie kontrolinės angos!

**Montavimas be pagrindo**, žr. [12] pav.

Pridėtas žarnos (C) ir (D) prijunkite prie esamų jungčių.

**Atidarykite šalto bei karšto vandens sklendes ir patikrinkite, ar sandarios jungtys.**

Pritvirtinkite plokštę prie plytelėmis iškljuotos pakylės arba vonios krašto.

**Siūlę aplink uždengimo plokštę užpildykite elastinga ir patvaria sandarinimo medžiaga.**

Taip bet kuriuo metu galėsite lengvai prieiti prie kontrolinės angos!

**VI. Rankenėlių (G) ir (H) montavimas**, žr. [13] pav.

## Naudojimas

- **Kaip naudotis rankenėlėmis (G) ir (H)**, žr. III atlenkiamąjį puslapį, [14] pav.

- **Perjungiklis (J)**

Pasukus rankenėles (G) ir (H), atsklendžiamas vandens tiekimas.

Iš pradžių vanduo teka į vonią.

Patraukite perjungimo mygtuką = išjungiamas vandens tekėjimas į vonią ir įjungiamas dušas.

Paspauskite perjungimo mygtuką = išjungiamas dušas ir įjungiamas vandens tekėjimas į vonią.

Uždarius maišytuvą, dušas automatiškai išjungiamas ir įjungiamas vandens tekėjimas į vonią.

## Techninė priežiūra

Patikrinkite, nuvalykite visas dalis ir, jei reikia, jas pakeiskite bei sutepkite specialiu maišytuvo tepalu.

**Uždarykite šalto ir karšto vandens sklendes.**

**I. Viršutinė dalis**, žr. III atlenkiamąjį puslapį, [15] pav.

Sumontuokite atvirkštine tvarka.

**II. Dušo žarna ir sietelis**, žr. III atlenkiamąjį puslapį, [16] pav.

Pritvirtinkite dušo žarną, kad ji nenuslystų atgal.

Sumontuokite atvirkštine tvarka.

**III. Perjungiklis**, žr. III atlenkiamąjį puslapį, [17] pav.

Užfiksuokite kad ji nenuslystų atgal.

Sumontuokite atvirkštine tvarka.

**IV. Purkštukas (13 952)**, žr. I atlenkiamąjį puslapį.

Sumontuokite atvirkštine tvarka.

**Atsarginės dalys**, žr. I atlenkiamąjį puslapį (\* - Specialūs priedai).

## Priežiūra

Maišytuvo priežiūros nurodymai pateikti pridėtoje priežiūros instrukcijoje.

**RO**

### Domeniu de utilizare

Funcționarea este posibilă cu: Cazane sub presiune, încălzitoare instantanee comandate termic și hidraulic. Funcționarea cu rezervoare nepresurizate (recipienți deschiși de preparare apă caldă) **nu** este posibilă!

### Specificații tehnice

- Presiunea de curgere min. 0,5 bar/recomandat 1 - 5 bar
- Presiunea de lucru max. 10 bar
- Presiunea de încercare 16 bar

La presiuni statice peste 5 bar se va monta un reductor de presiune.

Se vor evita diferențele de presiune mari între racordurile de apă caldă și rece!

- Debitul la presiunea de curgere de 3 bar:
  - Dispensator cca. 22 l/min
  - Duș cca. 7,5 l/min
- Temperatură:
  - Intrare apă caldă max. 80 °C
  - Recomandat (Economie de energie) 60 °C

### Indicație:

Bateriile GROHE cu duș sunt prevăzute cu supape de reținere având omologare de model.

### Instalarea

GROHE recomandă montarea bateriei împreună cu suportul 29 037, disponibil în gama de produse GROHE.

**Montarea și racordarea**, a se vedea paginile pliante II și III, fig. [1] până la [13].

Se va respecta desenul cu cote de pe pagina pliantă I.

**Spălați temeinic sistemul de conducte înainte și după instalare** (se va respecta EN 806)!

**Se întrerupe alimentarea cu apă rece și caldă.**

**I. Montarea ventilelor laterale**, a se vedea pagina pliantă II, fig. [1].

**II. Montarea dispersorului**, a se vedea fig. [2].

**III. Montarea schimbătorului**, a se vedea fig. [3], [4] și [5].

**IV. Montarea trecerii pentru furtun și a dușului de mână**, a se vedea fig. [6].

**V. Montarea furtunurilor**, a se vedea fig. [7], [8] și [9].

### Racord la conducta de alimentare

**Montarea suportului (29 037)**, a se vedea fig. [10] și [11].

Se montează furtunurile (C) și (D) la furtunurile (E) ale suportului; a se vedea fig. [9] și [11].

**Atenție la poziția de montaj a furtunului (C)**, a se vedea fig. [10].

**Se deschide alimentarea cu apă rece și caldă și se verifică etanșeitatea racordurilor.**

Se fixează capacul (F) al suportului, pregătit în prealabil, cu setul (F1) pe peretele de faianță sau pe marginea căzii; a se vedea fig. [11].

**Se etanșează rosturile din jurul plăcii de mascare folosind material elastic durabil.**

În felul acesta, cavitatea de revizie va fi accesibilă oricând!

**Montarea fără suport**, a se vedea fig. [12].

Se conectează furtunurile (C) și (D) la racordurile disponibile.

**Se deschide alimentarea cu apă rece și caldă și se verifică etanșeitatea racordurilor.**

Se montează placa pe peretele de faianță sau pe marginea căzii.

**Se etanșează rosturile din jurul plăcii de mascare folosind material elastic durabil.**

În felul acesta, cavitatea de revizie va fi accesibilă oricând!

**VI. Montarea manetelor (G) și (H)**, a se vedea fig. [13].

### Utilizarea

- **Manetele (G) și (H)**, a se vedea pagina pliantă III, fig. [14].

- **Schimbătorul (J)**

La rotirea manetelor (G) și (H), se deschide alimentarea cu apă.

Apa curge mai întâi pe la ieșirea în cadă.

Se trage butonul schimbătorului = Comutare de la intrare cadă la ieșire duș

Se apasă butonul schimbătorului = Comutare de la ieșire duș la intrare cadă

La închiderea bateriei, se face trecerea automată de la ieșire duș la intrare în cadă.

### Întreținerea

Toate piesele se verifică și se curăță, eventual se înlocuiesc și se ung cu vaselină specială pentru armături.

**Se întrerupe alimentarea cu apă rece și caldă.**

**I. Partea superioară**, a se vedea pagina pliantă III, fig. [15].

Montarea se face în ordine inversă.

**II. Furtunul de duș și sita**, a se vedea pagina pliantă III, fig. [16].

Se asigură furtunul de duș contra alunecării înapoi.

Montarea se face în ordine inversă.

**III. Schimbătorul**, a se vedea pagina pliantă III, fig. [17].

Se asigură de contra alunecării înapoi.

Montarea se face în ordine inversă.

**IV. Aeratorul (13 952)**, a se vedea pagina pliantă I.

Montarea se face în ordine inversă.

**Piese de schimb**, a se vedea pagina pliantă I (\* = Accesorii speciale).

### Îngrijire

Indicațiile de îngrijire pentru această baterie se găsesc în instrucțiunile de îngrijire atașate.



## 应用范围

可与以下设备配套使用：承压式蓄热热水器、温控式即热热水器和液控式即热热水器。不允许与非承压式蓄热热水器（容积式热水器）一起使用。

## 技术参数

- 水流压强：最小 0.5 巴，推荐使用 1 - 5 巴
  - 工作压力：最大 10 巴
  - 测试压强：16 巴
- 如果静压超过 5 巴，必须加装减压阀。  
请避免冷热水进水管间产生过大压差。
- 水流压强为 3 巴时的流量：
    - 出水嘴：约为 22 升 / 分钟
    - 花洒：约为 7,5 升 / 分钟
  - 温度：
    - 热水进水管：最高 80 °C
    - 推荐使用：（节能）60 °C

## 注意：

带有花洒的 GROHE 龙头都配有单向阀。

## 安装

GROHE 建议将龙头与 GROHE 产品范围内编号为 29 037 的底部部件一起安装。

**安装和连接**，参见折页 II 和 III 中的图 [1] 到图 [13]。

请参见折页 I 中的三维示意图。

**安装前后务必彻底冲洗管道**（遵照 EN 806）。

**关闭冷热水进水管。**

- I. **安装侧阀门**，参见折页 II 中的图 [1]。
- II. **安装出水嘴**，如图 [2] 所示。
- III. **安装分水器**，如图 [3]、[4] 和 [5] 所示。
- IV. **安装软管导轨和手握花洒**，如图 [6] 所示。
- V. **安装软管**，如图 [7]、[8] 和 [9] 所示。

## 供水管路连接

**与底部部件 (29 037) 一起安装**，如图 [10] 和图 [11] 所示。

将软管 (C) 和 (D) 连接到底部部件的软管 (E)，如图 [9] 和图 [11] 所示。

**检查软管 (C) 安装位置是否正确**，如图 [10] 所示。

**打开冷热水进水管，检查接口是否存在渗漏情况。**

使用底部部件的固定螺钉组件 (F1) 将准备好的墙盘 (F) 紧固到瓷砖架或浴缸边缘，如图 [11] 所示。

**用永久弹性材料填塞墙盘周围的接缝。**

这样，即可随时接触检验腔。

**不与底部部件一起安装**，如图 [12] 所示。

将软管 (C) 和 (D) 连接到现有的接口。

**打开冷热水进水管，检查接口是否存在渗漏情况。**

在瓷砖或浴缸边缘安装墙盘。

**用永久弹性材料填塞墙盘周围的接缝。**

这样，即可随时接触检验腔。

**VI. 安装手柄 (G) 和 (H)**，如图 [13] 所示。

## 操作

- **手柄 (G) 和 (H)**，参见折页 III 中的图 [14]。

- **分水器 (J)**

转动手柄 (G) 和 (H) 可打开进水管。

水会先从浴缸入水口流出。

拉起分水器旋钮 = 水流从浴缸入水口流至淋浴出水口

按下分水器旋钮 = 水流从淋浴出水口流至浴缸入水口

如果龙头关闭，水流方向会自动从淋浴出水口流向浴缸入水口。

## 维护

检查并清洁所有零件，必要时更换零件并使用专用润滑油脂润滑零件。

**关闭冷热水进水管。**

I. **阀芯**，参见折页 III 中的图 [15]。

安装时请按照相反的顺序进行。

II. **花洒软管和过滤器**，参见折页 III 中的图 [16]。固定花洒软管，防止其再次下滑。

安装时请按照相反的顺序进行。

III. **分水器**，参见折页 III 中的图 [17]。

固定，防止其再次下滑。

安装时请按照相反的顺序进行。

IV. **出水嘴 (13 952)**，参见折页 I。

安装时请按照相反的顺序进行。

**备件**，参见折页 I (\* = 特殊配件)。

## 保养

有关该龙头的保养说明，请参考附带的保养信息。

**USA**

### Applications

Operation possible in conjunction with: Pressurized storage heaters, thermally and hydraulically-controlled instantaneous heaters. Operation with unpressurized storage heaters (displacement water heaters) is **not** possible.

### Technical Data

- Flow pressure min 7.25 psi/recommended 14.5 - 72.5 psi
- Operating pressure max. 145 psi
- Test pressure 232 psi

If static pressure exceeds 72.5 psi, a pressure-reducing valve must be fitted.

Avoid major pressure differences between cold and hot water supply.

- Flow rate at 43.5 psi flow pressure:
  - Spout approx. 22 l/min or 5.8 gpm
  - Shower approx. 7.5 l/min or 2.0 gpm
- Temperature:
  - Hot water supply max. 176 °F
  - Recommended (energy economy) 140 °F

### Note:

GROHE faucets with showers are equipped with DIN-DVGW approved non-return valves.

### Installation

Layout dimensions to establish centers and proper clearances, see dimensional drawing on fold-out page I.

**Fitting and connection**, see fold-out page II and III, Figs. [1] to [13].

The hot water supply should be connected on the left, the cold water supply on the right side.

Water must flow in the direction of the arrows cast into the body of the side valves and diverter.

**Flush pipes thoroughly before and after installation** (observe EN 806).

**Shut off hot and cold water supply.**

**I. Install side valves**, see fold-out page II, Fig. [1].

**II. Install spout**, see Fig. [2].

**III. Install diverter**, see Fig. [3], [4] and [5].

**IV. Install hose guide and handshower**, see Fig. [6].

**V. Install hoses**, see Figs. [7], [8] and [9].

### Connection to the supply line

Connect hoses (C) and (D) to the existing connections, see Fig. [12].

**Open hot and cold water supply and check connections for leakage.**

Install plate on tile shelf or bath edge.

**Grout the joint around the top plate with a permanently elastic material.**

In this way, the inspection chamber will be accessible at any time.

**VI. Install handles (G) and (H)**, see Fig. [13].

### Operation

- **Handles (G) and (H)**, see fold-out page III, Fig. [14].

- **Diverter (J)**

Turning handles (G) and (H) releases the water supply. Water will emerge from the bath inlet first.

Pull diverter knob = flow is diverted from bath inlet to shower outlet

Press diverter knob = flow is diverted from shower outlet to bath inlet

Flow is diverted automatically from shower outlet to bath inlet when the faucet is closed.

### Maintenance

Inspect and clean all parts, replace as necessary and lubricate with special grease.

**Shut off hot and cold water supply.**

**I. Cartridge**, see fold-out page III, Fig. [15].

Assemble in reverse order.

**II. Spray hose and filter**, see fold-out page III, Fig. [16].

Secure the spray hose against slipping down again.

Assemble in reverse order.

**III. Diverter**, see fold-out page III, Fig. [17].

Secure against slipping down again.

Assemble in reverse order.

**IV. Flow control (13 952)**, see fold-out page I.

Assemble in reverse order.

**Replacement parts**, see fold-out page I (\* = Special accessories).

### Care

For directions on the care of this faucet, refer to the accompanying instructions for care.

**RUS**

## Область применения

Эксплуатация возможна с: накопителями, работающими под давлением; проточными водонагревателями с термическим и гидравлическим управлением. Эксплуатация с безнапорными накопителями (открытые водонагреватели) не предусмотрена!

## Технические данные

- Давление воды мин. 0,5 бар/рекомендуется 1 - 5 бар
  - Рабочее давление макс. 10 бар
  - Испытательное давление 16 бар
- При давлении в водопроводе более 5 бар рекомендуется установить редуктор давления.  
Необходимо избегать больших перепадов давлений в подсоединениях холодной и горячей воды!
- Расход при давлении воды 3 бар:
    - Излив прил. 22 л/мин
    - Душ прил. 7,5 л/мин
  - Температура:
    - Горячей воды на входе макс. 80 °C
    - Рекомендовано (экономия энергии) 60 °C

### Указание:

Все смесители GROHE с душами оснащены обратными клапанами, проверенными на соответствие конструктивному исполнению.

## Установка

GROHE рекомендует установку смесителя вместе со скрытой проводкой 29 037, имеющейся в программе продуктов GROHE.

**Монтаж и подсоединение**, см. складной лист II и III, рис. [1] - [13].

Учитывать размеры чертежа на складном листе I.

**Перед установкой и после установки тщательно промыть систему трубопроводов** (соблюдать стандарт EN 806)!

**Перекрыть подачу холодной и горячей воды.**

**I. Установка боковых вентиляй**, см. складной лист II, рис. [1].

**II. Монтаж излива**, см. рис. [2].

**III. Монтаж переключателя**, см. рис. [3], [4] и [5].

**IV. Монтаж направляющий втулки шланга и ручного душа**, см. рис. [6].

**V. Монтаж шлангов**, см. рис. [7], [8] и [9].

## Подсоединение к водопроводу

**Монтаж со скрытой проводкой (29 037)**, см. рис. [10] и [11]. Подсоединить шланги (C) и (D) к шлангам (E) скрытой проводки, см. рис. [9] и [11].

**Соблюдать установочное положение шланга (C)**, см. рис. [10].

**Открыть подачу холодной и горячей воды, проверить соединения на герметичность.**

Закрепить подготовленную накладную панель (F) комплектом (F1) скрытой проводки на горизонтально уложенные плитки или кромку ванны, см. рис. [11].

**Швы на защитной плите следует заделывать материалом, устойчиво сохраняющим упругость.**

Тем самым доступ к контрольному колодцу обеспечен в любое время!

**Монтаж без скрытой проводки**, см. рис. [12].

Подсоединить шланги (C) и (D) к имеющимся подсоединениям.

**Открыть подачу холодной и горячей воды, проверить соединения на герметичность.**

Установить панель на горизонтально установленные плитки или кромку ванны.

**Швы на защитной плите следует заделывать материалом, устойчиво сохраняющим упругость.**

Тем самым доступ к контрольному колодцу обеспечен в любое время!

**VI. Монтаж ручек (G) и (H)**, см. рис. [13].

## Обслуживание

- **Ручки (G) и (H)**, см. складной лист III, рис. [14].

- **Переключатель (J)**

При повороте ручек (G) и (H) поступает вода.

Вначале вода поступает в ванну.

Вытянуть кнопку переключения = переключение с излива на душ

Нажать кнопку переключения = переключение с душа на излив

Закрытие смесителя вызывает автоматическое переключение с душа на излив в ванну.

## Техобслуживание

Все детали проверить, очистить, при необходимости заменить и смазать специальной смазкой для арматуры.

**Перекрыть подачу холодной и горячей воды.**

**I. Керамическая кран-букса**, см. складной лист III, рис. [15].

Монтаж производится в обратной последовательности.

**II. Душевой шланг и фильтр**, см. складной лист III, рис. [16].

Зафиксировать душевой шланг от соскальзывания.

Монтаж производится в обратной последовательности.

**III. Переключатель**, см. складной лист III, рис. [17].

Зафиксировать от соскальзывания.

Монтаж производится в обратной последовательности.

**IV. Аэратор (13 952)**, см. складной лист I.

Монтаж производится в обратной последовательности.

**Запчасти**, см. складной лист I (\* = Специальные принадлежности).

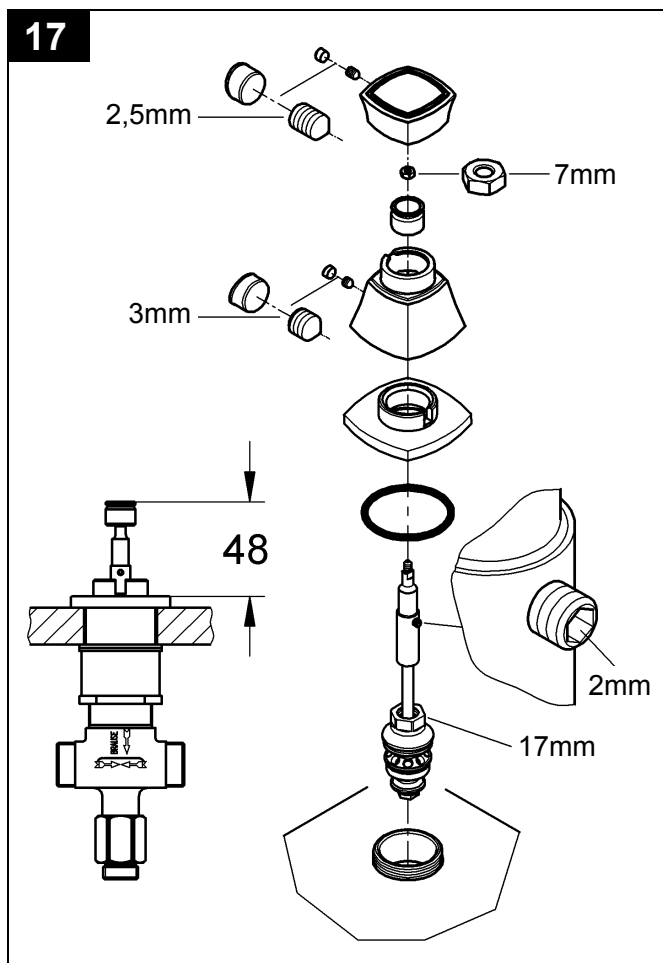
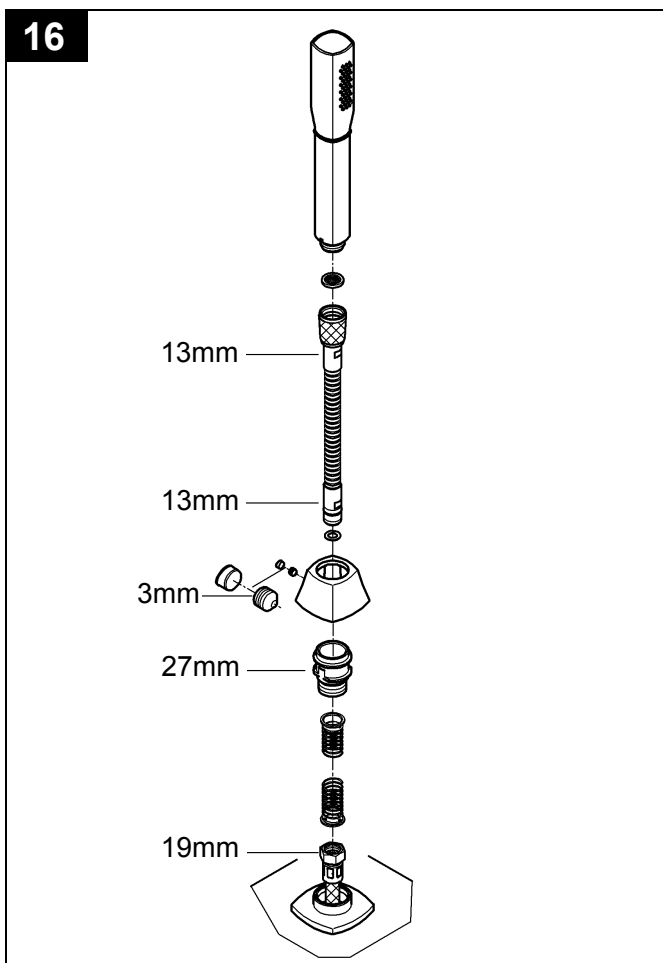
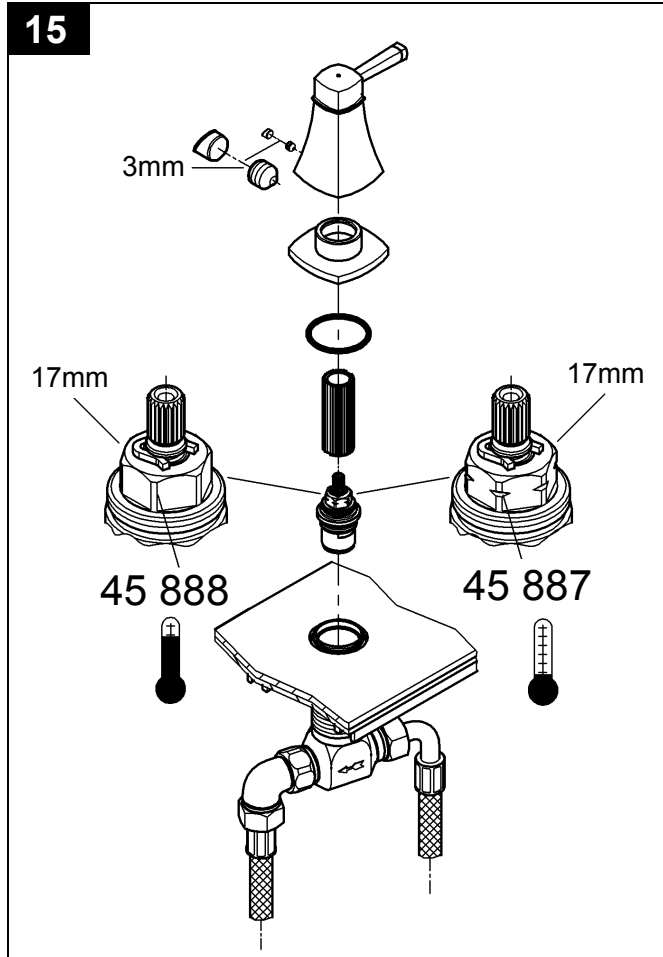
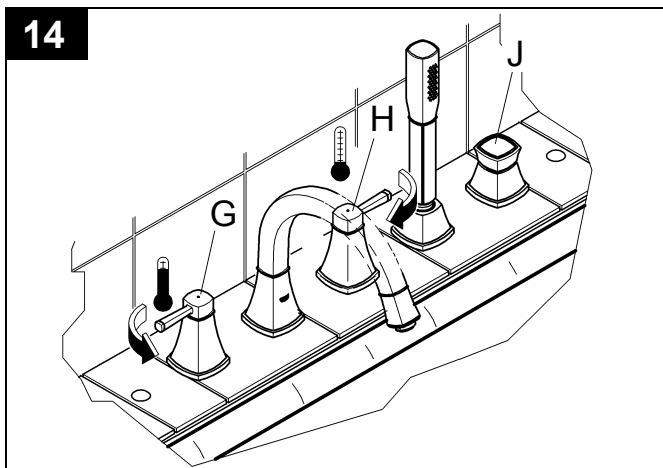
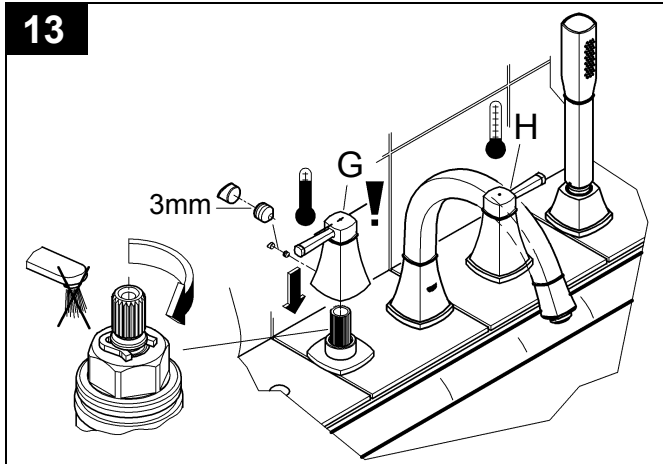
## Уход

Указания по уходу за настоящим изделием приведены в прилагаемой инструкции по уходу.











**D**  
☎ +49 571 3989 333  
impressum@grohe.de

**A**  
☎ +43 1 68060  
info-at@grohe.com

**AUS**  
**Argent Sydney**  
☎ +(02) 8394 5800  
**Argent Melbourne**  
☎ +(03) 9682 1231

**B**  
☎ +32 16 230660  
info.be@grohe.com

**BG**  
☎ +359 2 9719959  
grohe-bulgaria@grohe.com

**CAU**  
☎ +99 412 497 09 74  
info-az@grohe.com

**CDN**  
☎ +1 888 6447643  
info@grohe.ca

**CH**  
☎ +41 448777300  
info@grohe.ch

**CN**  
☎ +86 21 63758878

**CY**  
☎ +357 22 465200  
info@grome.com

**CZ**  
☎ +420 22509 1082  
grohe-cz@grohe.com

**DK**  
☎ +45 44 656800  
grohe@grohe.dk

**E**  
☎ +34 93 3368850  
grohe@grohe.es

**EST**  
☎ +372 6616354  
grohe@grohe.ee

**F**  
☎ +33 1 49972900  
marketing-fr@grohe.com

**FIN**  
☎ +358 10 8201100  
teknocalor@teknocalor.fi

**GB**  
☎ +44 871 200 3414  
info-uk@grohe.com

**GR**  
☎ +30 210 2712908  
nsapountzis@ath.forthnet.gr

**H**  
☎ +36 1 2388045  
info-hu@grohe.com

**HK**  
☎ +852 2969 7067  
info@grohe.hk

**I**  
☎ +39 2 959401  
info-it@grohe.com

**IND**  
☎ +91 124 4933000  
customercare.in@grohe.com

**IS**  
☎ +354 515 4000  
jonst@byko.is

**J**  
☎ +81 3 32989730  
info@grohe.co.jp

**KZ**  
☎ +7 727 311 07 39  
info-cac@grohe.com

**LT**  
☎ +372 6616354  
grohe@grohe.ee

**LV**  
☎ +372 6616354  
grohe@grohe.ee

**MAL**  
☎ +1 800 80 6570  
info-singapore@grohe.com

**N**  
☎ +47 22 072070  
grohe@grohe.no

**NL**  
☎ +31 79 3680133  
vragen-nl@grohe.com

**NZ**  
☎ +09/373 4324

**P**  
☎ +351 234 529620  
commercial-pt@grohe.com

**PL**  
☎ +48 22 5432640  
biuro@grohe.com.pl

**RI**  
☎ +62 21 2358 4751  
info-singapore@grohe.com

**RO**  
☎ +40 21 2125050  
info-ro@grohe.com

**ROK**  
☎ +82 2 559 0790  
info-singapore@grohe.com

**RP**  
☎ +63 2 8041617

**RUS**  
☎ +7 495 9819510  
info@grohe.ru

**S**  
☎ +46 771 141314  
grohe@grohe.se

**SGP**  
☎ +65 6 7385585  
info-singapore@grohe.com

**SK**  
☎ +420 22509 1082  
grohe-cz@grohe.com

**T**  
☎ +66 2610 3685  
info-singapore@grohe.com

**TR**  
☎ +90 216 441 23 70  
GroheTurkey@grome.com

**UA**  
☎ +38 44 5375273  
info-ua@grohe.com

**USA**  
☎ +1 800 4447643  
us-customerservice@grohe.com

**VN**  
☎ +84 8 5413 6840  
info-singapore@grohe.com

**AL** **BiH** **HR** **KS**  
**ME** **MK** **SLO** **SRB**  
☎ +385 1 2911470  
adria-hr@grohe.com

**Eastern Mediterranean,  
Middle East - Africa  
Area Sales Office:**  
☎ +357 22 465200  
info@grome.com

**IR** **OM** **UAE** **YEM**  
☎ +971 4 3318070  
grohedubai@grome.com

**Far East Area Sales Office:**  
☎ +65 6311 3600  
info@grohe.com.sg