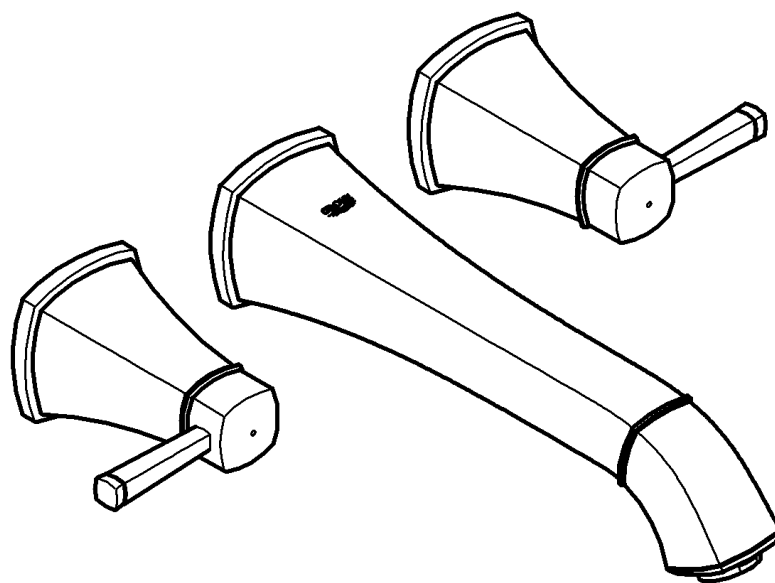


20 416

Grandera

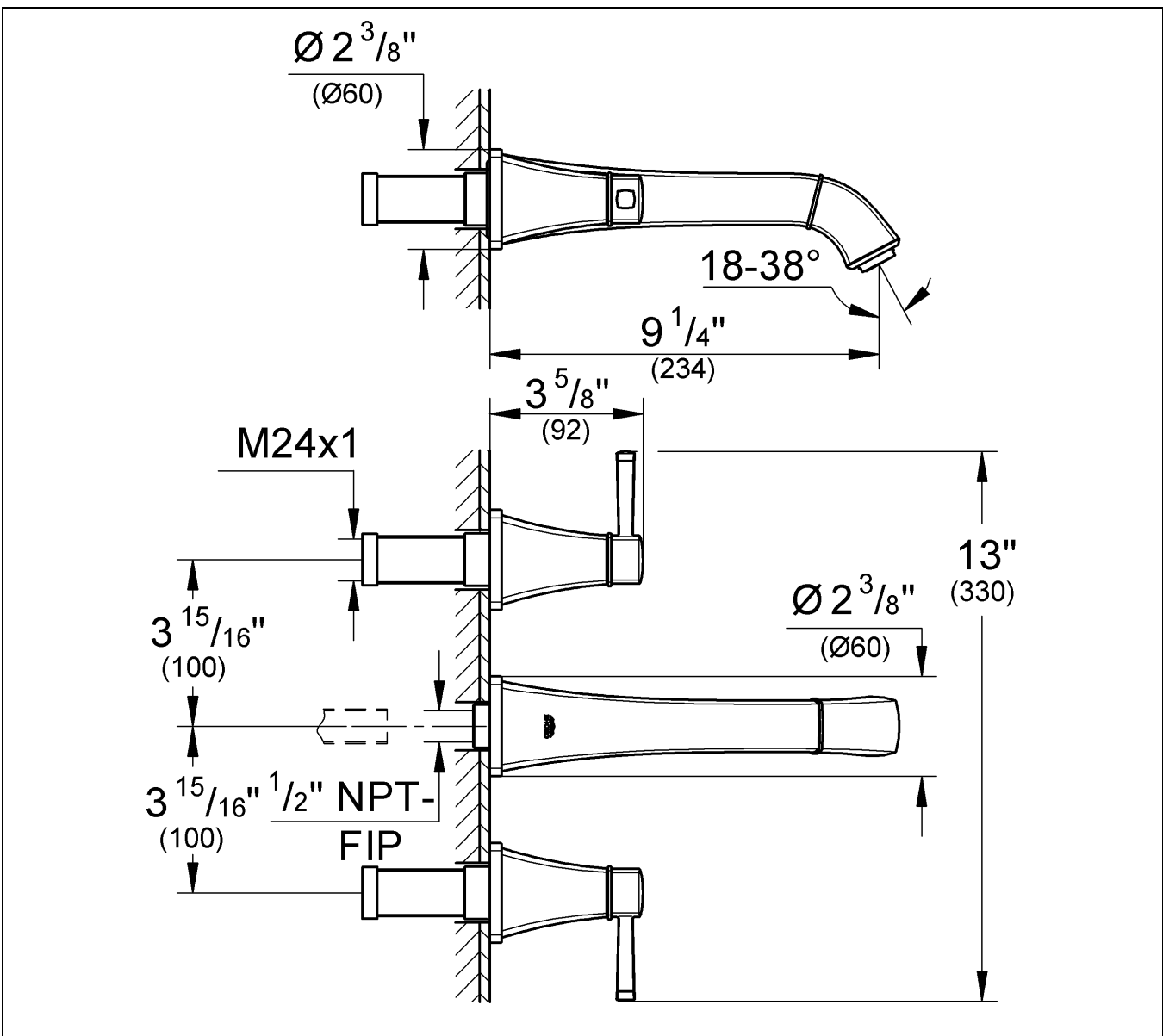
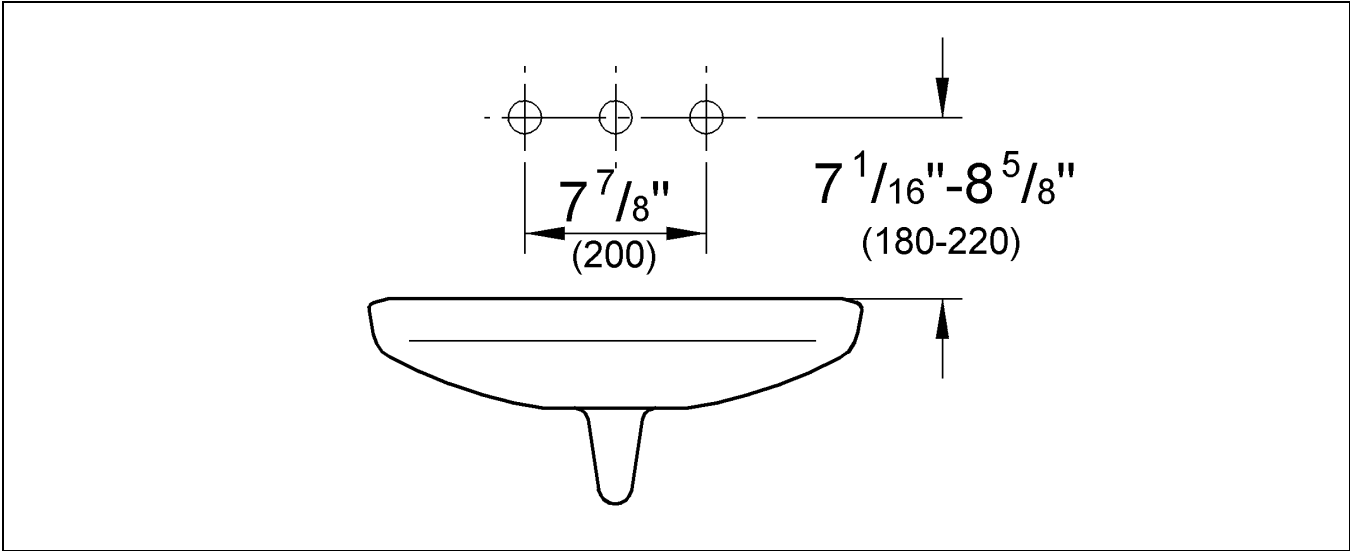


## Grandera

Design + Engineering GROHE Germany

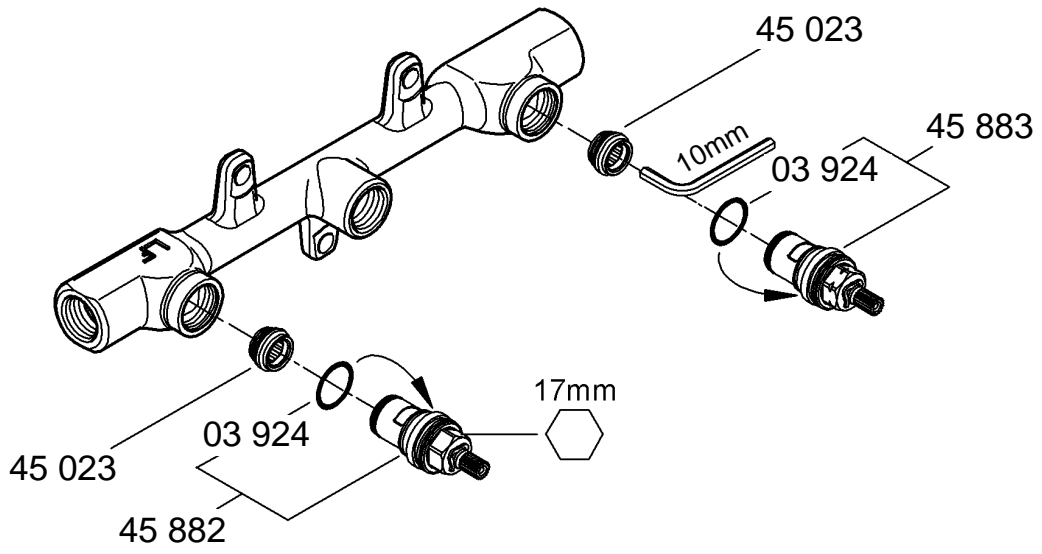
99.0052.031/ÄM 228586/06.13

**GROHE**  
  
ENJOY WATER®



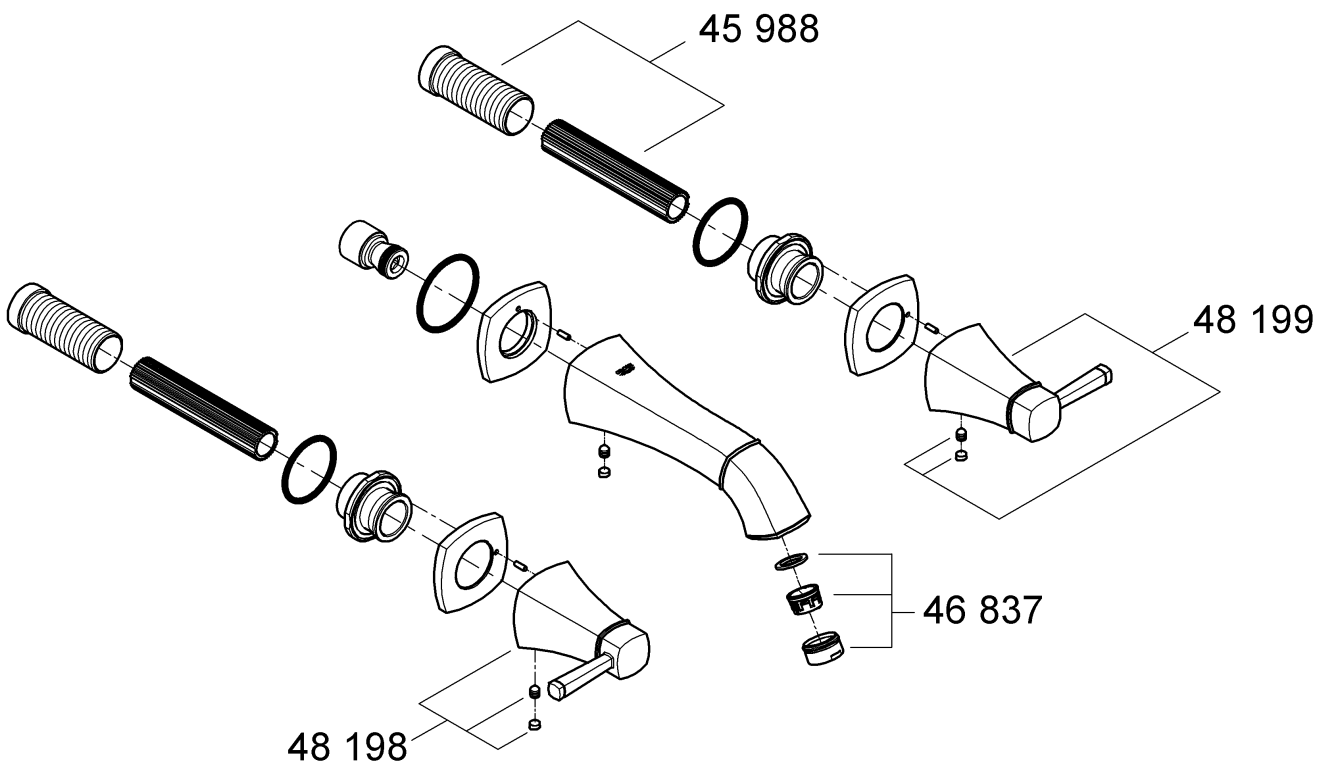
Please pass these instructions on to the end user of the fitting!  
 S.v.p remettre cette instruction à l'utilisateur de la robinetterie!  
 Entregue estas instrucciones al usuario final de la grifería!

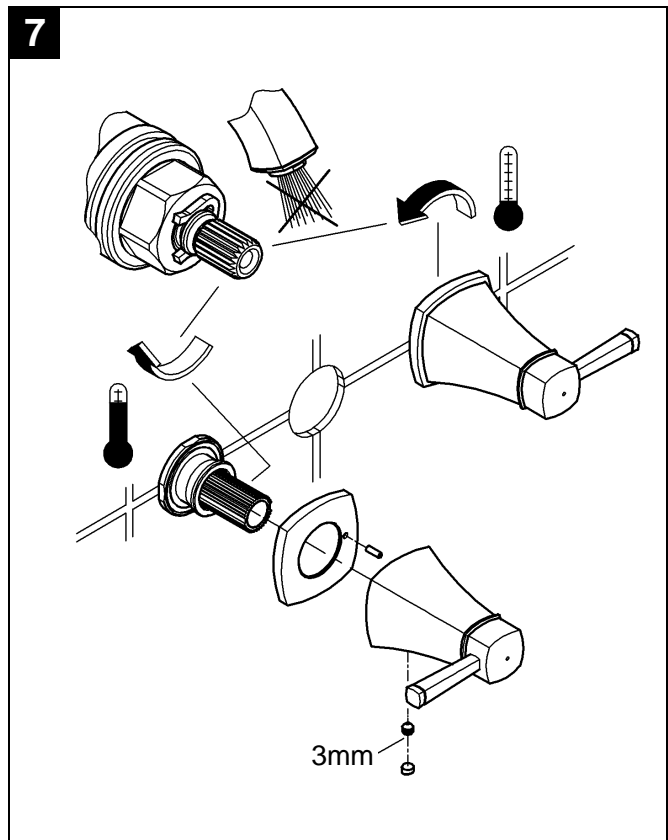
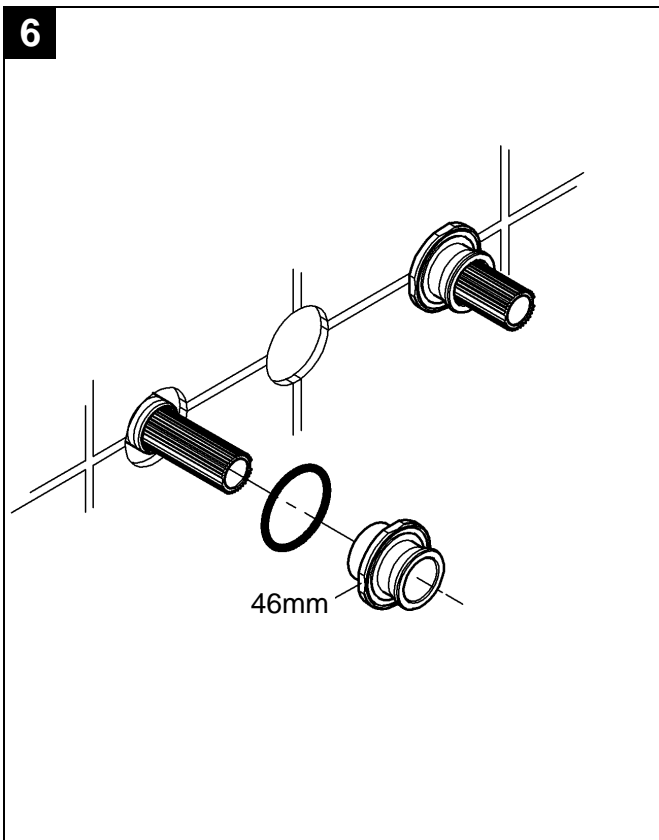
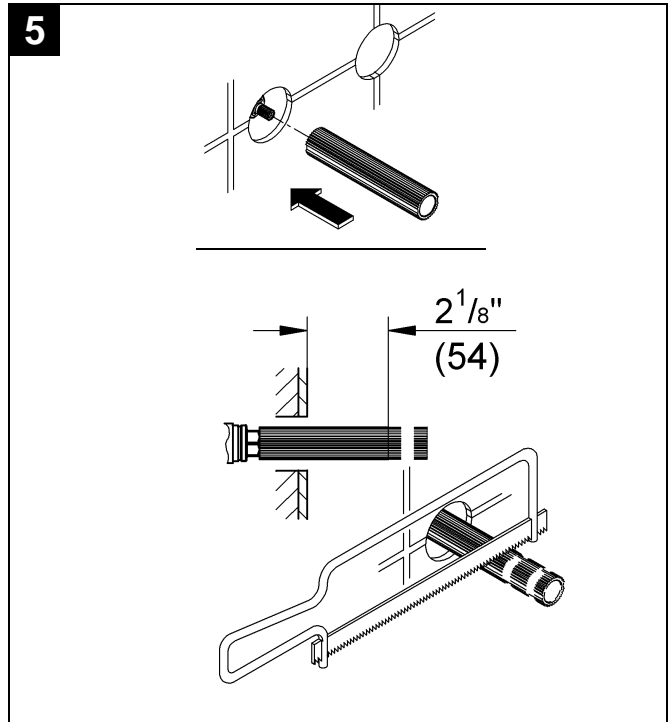
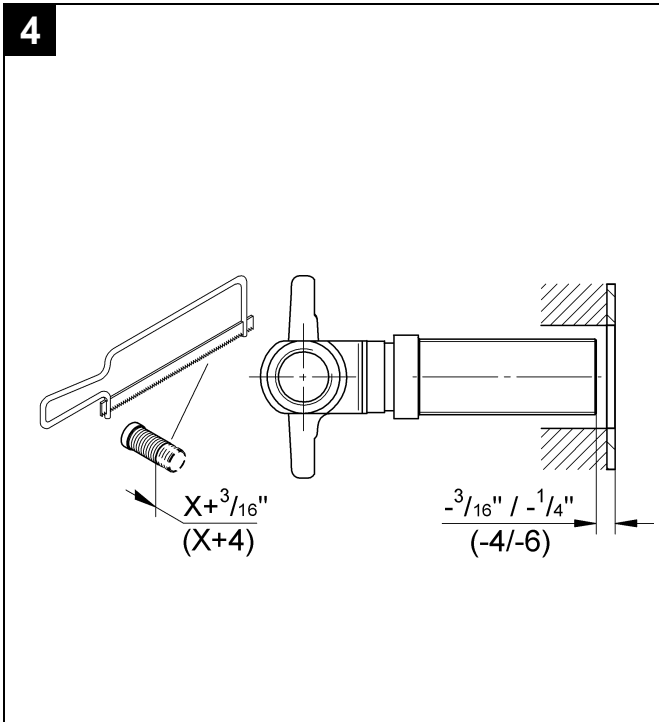
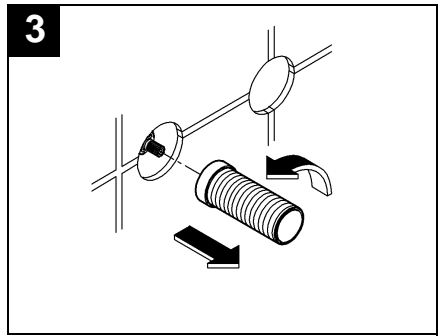
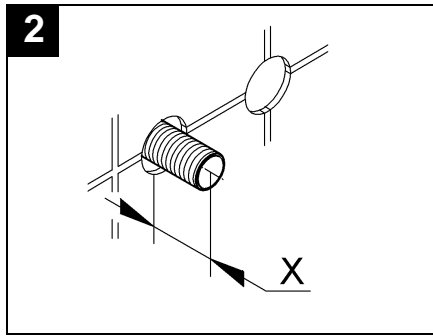
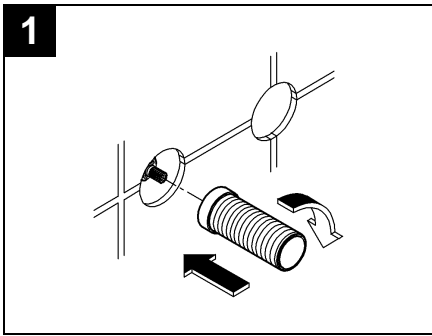
29 031



---

20 416





## English

### Specifications

- Max. flow

5 L/min or 1.3 gpm/60 psi

I. **Install side valves**, see Figs. [1] to [7].

Crosscut extension sleeve with spindle extension so that the installation dimension is **-3/16" to max -1/4"**, see Fig. [4].

### Installation

Remove fitting templates.

**Flush piping system prior and after installation of faucet thoroughly!**

**Shut off cold and hot water supply.**

---

## Français

### Caractéristiques techniques

- Débit maxi.

5 l/min ou 1,3 g/min/4,1 bar

I. **Montage des robinets d'arrêt**, voir fig. [1] à [7].

Couper à la bonne longueur la douille de protection avec la prolongation de tige, pour obtenir une dimension de montage comprise **entre -4mm minimum et -6mm maximum**, voir fig. [4].

### Installation

Enlever les gabarits de montage.

**Bien rincer les canalisations avant et après l'installation!**

**Couper l'alimentation en eau chaude et en eau froide.**

---

## Español

### Datos técnicos

- Caudal máx.

5 L/min o 1.3 gpm/60 psi

I. **Montaje de las válvulas laterales**, véase figs. [1] a [7].

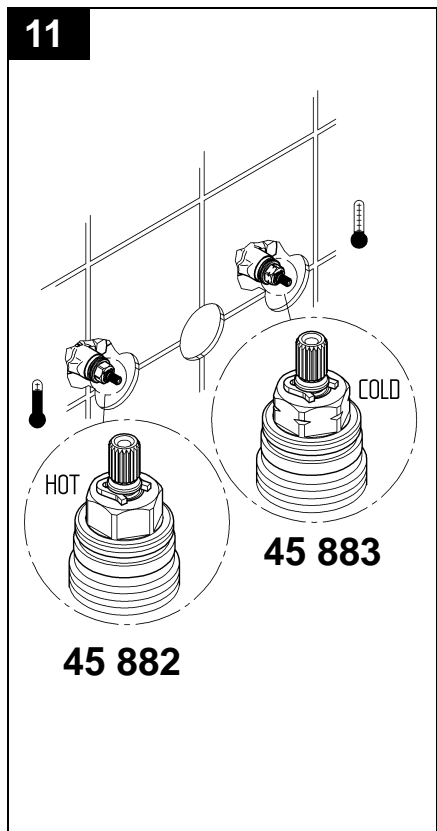
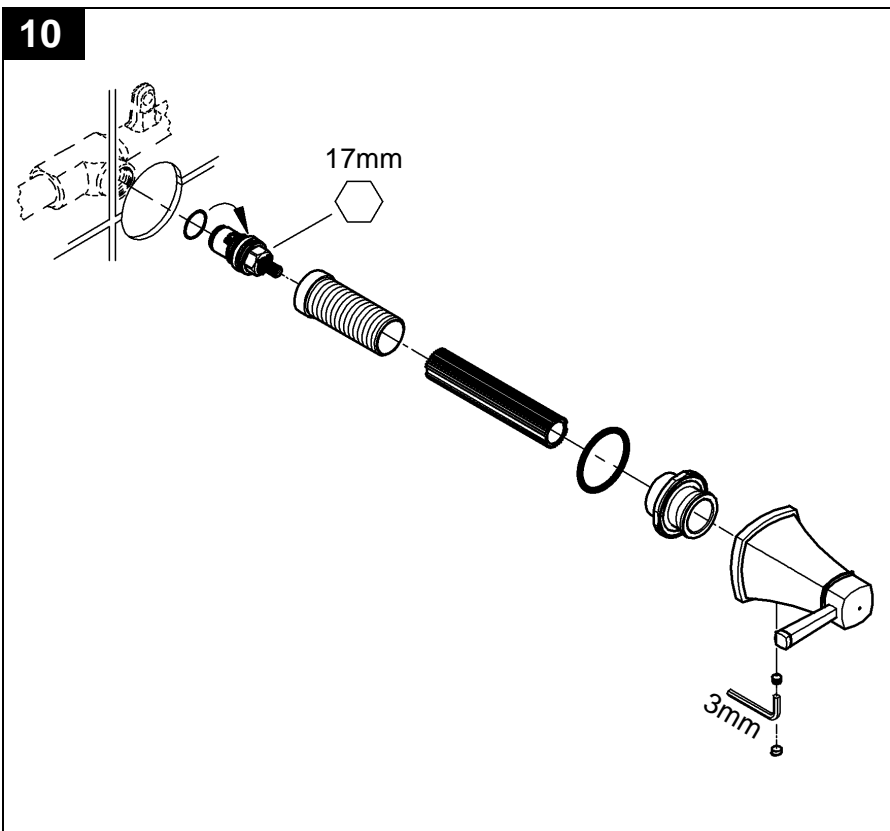
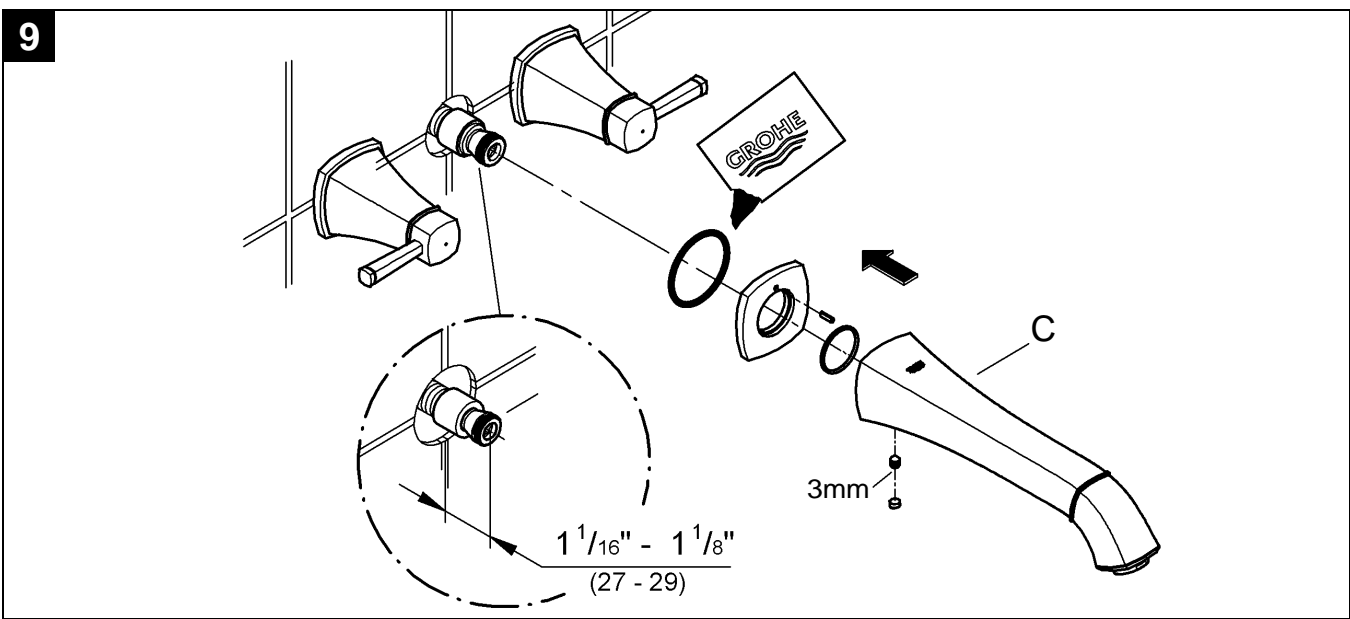
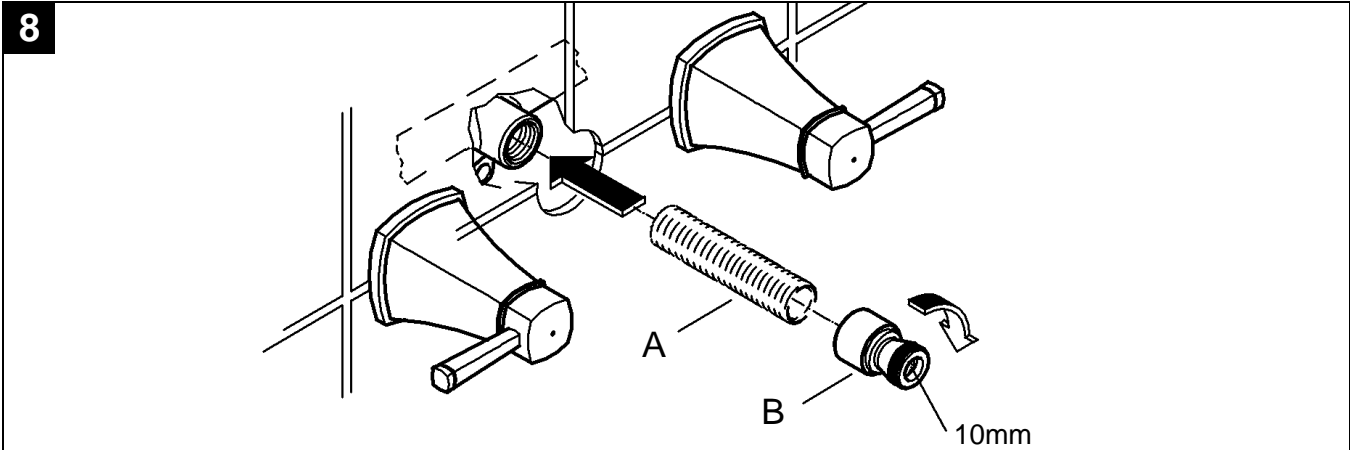
Cortar el casquillo de prolongación con la prolongación del husillo de modo que resulte una cota de montaje de **-3/16" hasta como máx -1/4"**, véase la fig. [4].

### Instalación

Quitar los patrones de montaje.

**¡Purgar a fondo el sistema de tuberías antes y después de la instalación!**

**Cerrar las llaves de paso del agua fría y del agua caliente.**



## English

**II. Install spout**, see Figs. [8] and [9].

1. Screw in 1/2" NPT-adaptor (A), **sold separately**, to concealed mixer housing, see Fig. [8].
2. Screw on connection nipple (B) using an 10mm allen wrench.
3. Crosscut 1/2" NPT-adaptor in that way, that the installation dimension is **1 1/16" to max 1 1/8"**, see Fig. [9].
4. Tighten the spout (C) with set screw, using an 3mm allen wrench.

**Open cold and hot water supply and check connections for leakage!**

### Maintenance

Inspect and clean all parts, replace as necessary and grease with special grease.

**Shut off cold and hot water supply!**

**I. Headpart**, see Figs. [10] and [11].

**II. Mousseur (46 837)**, see Page 2.

**Replacement parts**, see Page 2 (\* = special accessories).

### Care

Instructions for care of this faucet will be found in the Limited Warranty supplement.

---

## Français

**II. Montage du bec**, voir fig. [8] et [9].

1. Visser le 1/2" NPT-adaptateur (A), **non fourni**, au corps encastré, voir fig. [8].
2. Visser la nipple de raccordement (B) à l'aide d'une clé Allen de 10mm.
3. Couper à la bonne longueur la 1/2" NPT-adaptateur pour obtenir une dimension de montage comprise entre **27mm minimum et 29mm maximum**, voir fig. [9].
4. Fixer le bec (C) avec la vis à l'aide d'une clé Allen de 3mm.

**Ouvrir l'arrivée d'eau froide et d'eau chaude et vérifier l'étanchéité des raccordements.**

### Maintenance

Contrôler toutes les pièces, les nettoyer, les remplacer si nécessaire et les graisser avec de la graisse spéciale pour robinetterie.

**Couper l'alimentation en eau chaude et en eau froide.**

**I. Tête**, voir fig. [10] et [11].

**II. Mousseur (46 837)**, voir page 2.

**Pièces de rechange**, voir page 2 (\* = accessoires spéciaux).

### Entretien

Vous trouverez les instructions d'entretien de ce mitigeur dans le supplément Garantie Limitée.

---

## Español

**II. Montaje del caño**, véanse las figs. [8] y [9].

1. Enroscar el 1/2" NPT-adaptador (A), **no contenido en el volumen suministro**, a la cuerpo encontrable, véase la fig. [8].
2. Enroscar el casquillo roscado de conexión (B) con una llave Allen de 10mm.
3. Cortar a medida el 1/2" NPT-adaptador de modo que resulte una cota de montaje de **min 1 1/16" hasta máx 1 1/8"**, véase la fig. [9].
4. Fijar el caño (C) con el tornillo prisionero con una llave Allen de 3mm.

**Abrir las llaves de paso del agua fría y del agua caliente y comprobar la estanqueidad de las conexiones.**

### Mantenimiento

Verificar todas las piezas, limpiarlas, cambiarlas en caso de necesidad y engrasarlas con grasa especial para griferías.

**Cerrar las llaves de paso del agua fría y del agua caliente.**

**I. Montura**, véanse las figs. [10] y [11].

**II. Mousseur (46 837)**, véase la página 2.

**Piezas de recambio**, véase la página 2 (\* = accesorios especiales).

### Cuidados

En el suplemento Garantía Limitada encontrará las instrucciones relativas al cuidado de esta batería.

**D**  
☎ +49 571 3989 333  
impressum@grohe.de

**A**  
☎ +43 1 68060  
info-at@grohe.com

**AUS**  
**Argent Sydney**  
☎ +(02) 8394 5800  
**Argent Melbourne**  
☎ +(03) 9682 1231

**B**  
☎ +32 16 230660  
info.be@grohe.com

**BG**  
☎ +359 2 9719959  
grohe-bulgaria@grohe.com

**CAU**  
☎ +99 412 497 09 74  
info-az@grohe.com

**CDN**  
☎ +1 888 6447643  
info@grohe.ca

**CH**  
☎ +41 448777300  
info@grohe.ch

**CN**  
☎ +86 21 63758878

**CY**  
☎ +357 22 465200  
info@grome.com

**CZ**  
☎ +420 22509 1082  
grohe-cz@grohe.com

**DK**  
☎ +45 44 656800  
grohe@grohe.dk

**E**  
☎ +34 93 3368850  
grohe@grohe.es

**EST**  
☎ +372 6616354  
grohe@grohe.ee

**F**  
☎ +33 1 49972900  
marketing-fr@grohe.com

**FIN**  
☎ +358 10 8201100  
teknocalor@teknocalor.fi

**GB**  
☎ +44 871 200 3414  
info-uk@grohe.com

**GR**  
☎ +30 210 2712908  
nsapountzis@ath.forthnet.gr

**H**  
☎ +36 1 2388045  
info-hu@grohe.com

**HK**  
☎ +852 2969 7067  
info@grohe.hk

**I**  
☎ +39 2 959401  
info-it@grohe.com

**IND**  
☎ +91 124 4933000  
customercare.in@grohe.com

**IS**  
☎ +354 515 4000  
jonst@byko.is

**J**  
☎ +81 3 32989730  
info@grohe.co.jp

**KZ**  
☎ +7 727 311 07 39  
info-cac@grohe.com

**LT**  
☎ +372 6616354  
grohe@grohe.ee

**LV**  
☎ +372 6616354  
grohe@grohe.ee

**MAL**  
☎ +1 800 80 6570  
info-singapore@grohe.com

**N**  
☎ +47 22 072070  
grohe@grohe.no

**NL**  
☎ +31 79 3680133  
vragen-nl@grohe.com

**NZ**  
☎ +09/373 4324

**P**  
☎ +351 234 529620  
commercial-pt@grohe.com

**PL**  
☎ +48 22 5432640  
biuro@grohe.com.pl

**RI**  
☎ +62 21 2358 4751  
info-singapore@grohe.com

**RO**  
☎ +40 21 2125050  
info-ro@grohe.com

**ROK**  
☎ +82 2 559 0790  
info-singapore@grohe.com

**RP**  
☎ +63 2 8041617

**RUS**  
☎ +7 495 9819510  
info@grohe.ru

**S**  
☎ +46 771 141314  
grohe@grohe.se

**SGP**  
☎ +65 6 7385585  
info-singapore@grohe.com

**SK**  
☎ +420 22509 1082  
grohe-cz@grohe.com

**T**  
☎ +66 2610 3685  
info-singapore@grohe.com

**TR**  
☎ +90 216 441 23 70  
GroheTurkey@grome.com

**UA**  
☎ +38 44 5375273  
info-ua@grohe.com

**USA**  
☎ +1 800 4447643  
us-customerservice@grohe.com

**VN**  
☎ +84 8 5413 6840  
info-singapore@grohe.com

**AL** **BiH** **HR** **KS**  
**ME** **MK** **SLO** **SRB**  
☎ +385 1 2911470  
adria-hr@grohe.com

**Eastern Mediterranean,  
Middle East - Africa  
Area Sales Office:**  
☎ +357 22 465200  
info@grome.com

**IR** **OM** **UAE** **YEM**  
☎ +971 4 3318070  
grohedubai@grome.com

**Far East Area Sales Office:**  
☎ +65 6311 3600  
info@grohe.com.sg