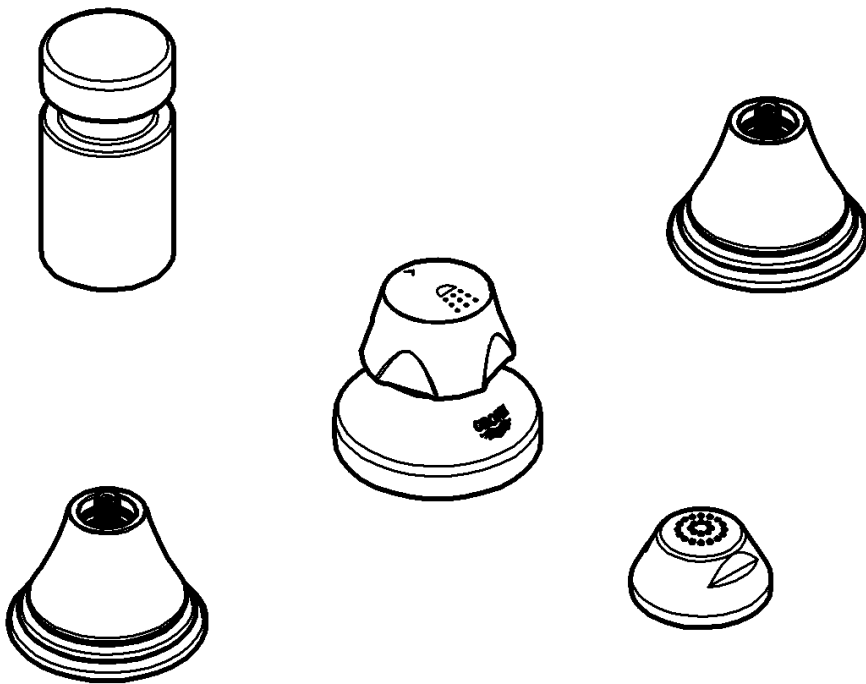


24 019

Geneva

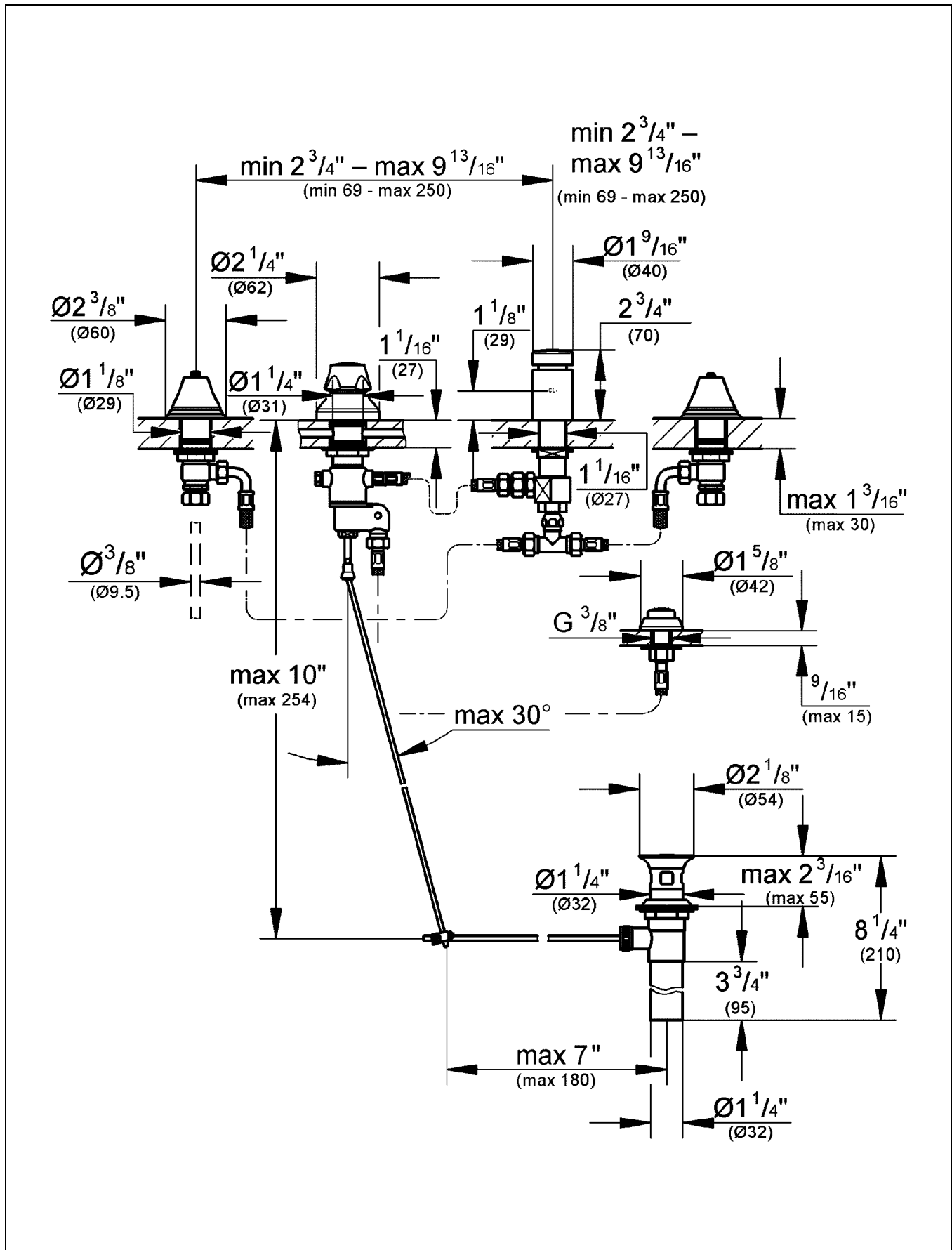


Geneva

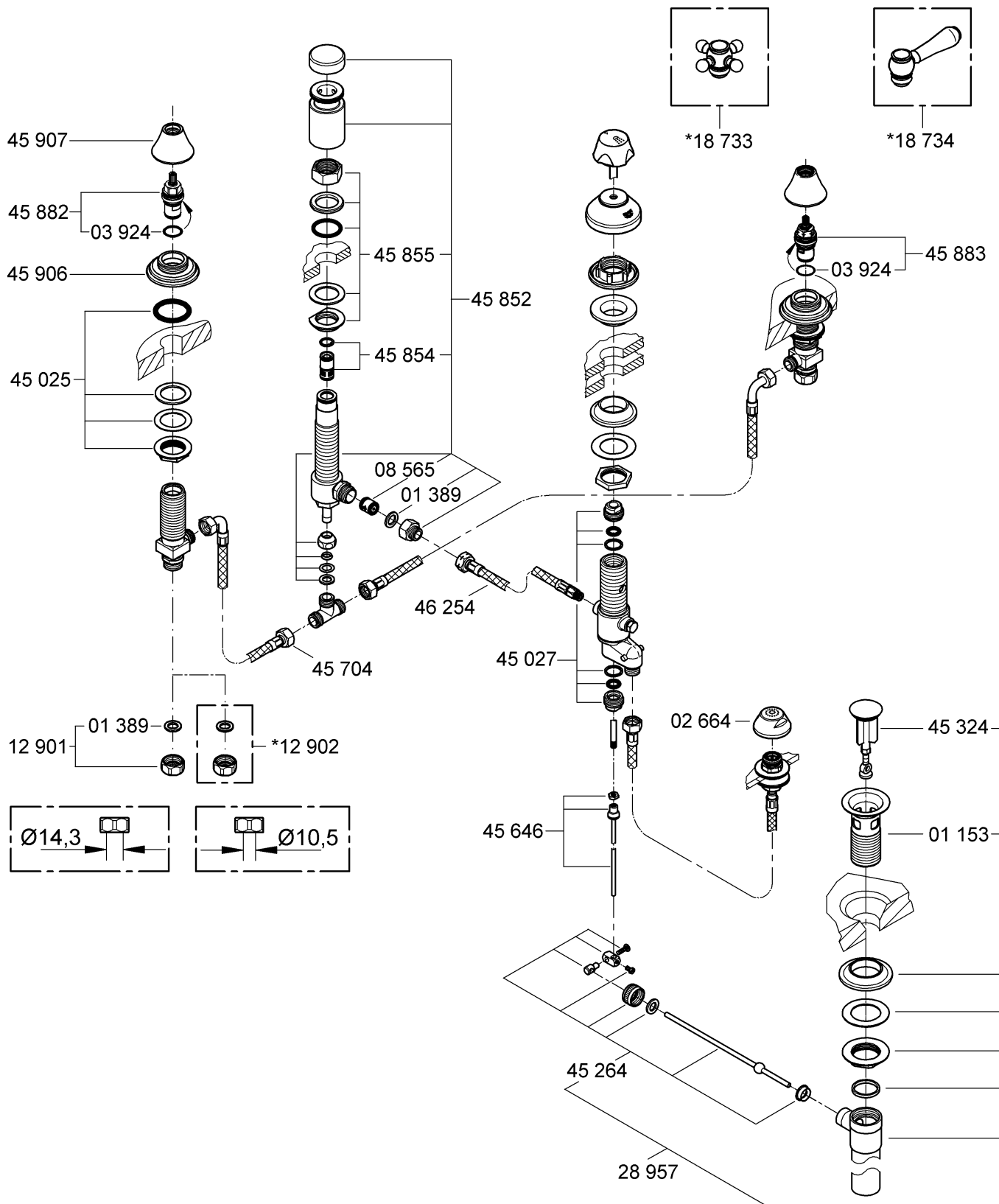
Design + Engineering GROHE Germany

94.081.131/ÄM 211327/10.13

GROHE
ENJOY WATER®



Please pass these instructions on to the end user of the fitting!
 S.v.p remettre cette instruction à l'utilisateur de la robinetterie!
 Entregue estas instrucciones al usuario final de la grifería!



English

Application

Operation is possible in conjunction with:

- Pressurized storage heaters
- Thermally controlled instantaneous heaters
- Hydraulically controlled instantaneous heaters

Operation is **not** possible with:

- Low-pressure storage heaters (displacement water heaters)

Technical data

- Max. flow 13 L/min or 3.4 gpm/45 psi
- Flow pressure
 - min. 7.25 psi
 - recommended 14.5 - 72.5 psi
 - greater than 72.5 psi, fit with pressure reducing valves
- Max. operating pressure 145 psi
- Test pressure 232 psi
- Temperature
 - max. (hot water inlet) 176 °F
- Water connection cold - Right hand hot - Left hand

Notes

- Installation of backflow protection must comply with local codes and regulations.
- Major pressure differences between cold and hot water supply should be avoided.

Installation, see dimensional drawing on page 1.

Flush piping system prior and after installation of faucet thoroughly!

Side valves, see Fig. [1].

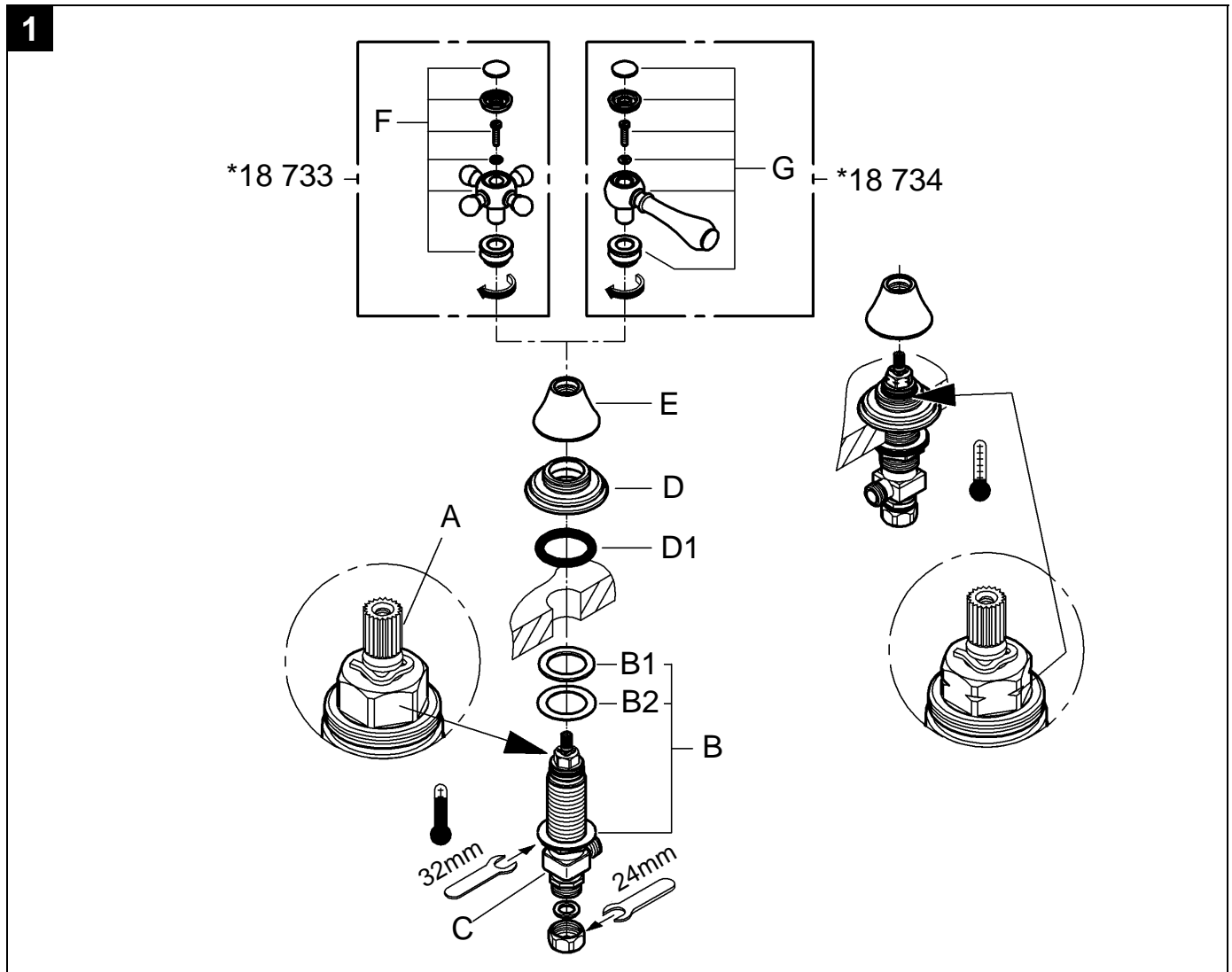
- Valve with a groove on the top edge of the cartridge (A) and in addition marked with **COLD** should be mounted on the right (cold water) side.
- Valve without a groove on the top edge of the cartridge (A) and in addition marked with **HOT** should be mounted on the left (hot water) side.

1. Screw the mounting set (B) to the bottom of the thread of the side valve (C).
Make sure that the rubber washer (B1) is on the top of the fiber washer (B2).
2. Insert the side valve (C) through the basin hole from below.
3. Place the escutcheon O-ring (D1) on the basin and screw down the escutcheon (D) until it stops.
4. Screw the cap (E) down to the escutcheon (D).
5. Secure the handle (F) or lever (G) to the stem of the ceramic cartridge (A).

It is recommended that the lever handle (G) be installed so they point away from the spout when in the off position.

If the gap between the handle and the cap is excessive, back off the cap (E) and the escutcheon (D) to minimize the gap.

6. Tighten the mounting set (B) from below to secure the valve.



Français

Domaine d'application

Le service est possible en combinaison avec:

- Des chauffe-eau à accumulateur sous pression
- Des chauffe-eau instantanés à commande thermique
- Des chauffe-eau instantanés à commande hydraulique

Le service **n'est pas** possible en combinaison avec:

- Des systèmes d'eau chaude à écoulement libre

Caractéristiques techniques

- Débit maxi. 13 l/min ou 3.4 g/min / 3 bar
- Pression dynamique
 - mini. 0,5 bar
 - recommandée 1 - 5 bar
 - supérieure à 5 bar, mise en place d'un réducteur de pression
- Pression de service maxi. 10 bar
- Pression d'épreuve 16 bar
- Température
 - maxi. (admission d'eau chaude) 80 °C
- Raccord d'eau froide - à droite
chaude - à gauche

Remarques

- Le montage du dispositif de protection contre les retours d'eau doit impérativement être effectué conformément à la législation en vigueur.
- Éviter toutes différences importantes de pression entre les raccords d'eau chaude et d'eau froide!

Montage

Voir diagramme dimensionnel page 1.

Bien rincer les canalisations avant et après l'installation!

Robinets d'arrêt, fig. [1].

- Le robinet avec une rainure sur la tête (A) et repéré par **COLD** doit être posé sur le côté droit (eau froide).
 - Le robinet sans rainure sur la tête (A) et repéré par **HOT** doit être posé sur le côté gauche (eau chaude).
1. Visser au préalable la fixation (B) sur le robinet d'arrêt (C) de la d'au d'assembleur. Assurez-vous que la rondelle en caoutchouc (B1) est sur le dessus de la rondelle de fibre (B2).
 2. Introduire le robinet d'arrêt (C) dans le trou du lavabo, par le bas.
 3. Placer le joint torique de la rosace (D1) sur le lavabo et visser la rosace (D) jusqu'en butée.
 4. Visser le capot (E) vers le bas la rosace (D).
 5. Fixer la poignée (F) ou le levier (G) sur l'axe de la tête en céramique (A).
On lui recommande que le traitement de levier (G) soit installé ainsi eux se dirigent loin du bec quand dans la position de repos. Si l'intervalle entre le poignée et le chapeau est excessif, dégagez le capot (E) et la rosace (D) pour réduire au minimum l'intervalle.
 6. Serrer au préalable la fixation (B) par le dessous pour fixer le robinet.

Español

Campo de aplicación

Es posible el funcionamiento en conjunción con:

- Acumuladores de presión
- Calentadores instantáneos con control térmico
- Calentadores instantáneos con control hidráulico

No instalar con:

- acumuladores de baja presión (calentadores de agua sin presión)

Datos técnicos

- Caudal máx. 13 L/min o 3.4 gpm/45 psi
- Presión
 - mín. 7.25 psi
 - recomendada 14.5 - 72.5 psi
 - si la presión es superior a 72.5 psi, se deberá instalar una válvula reductora de presión
- Presión de utilización máx. 145 psi
- Presión de verificación 232 psi
- Temperatura
 - máx. (entrada del agua caliente) 176 °F
- Acometida del agua fría - a la derecha
caliente - a la izquierda

Notas

- La instalación de dispositivos de protección contra reflujo debe cumplir las normas y reglamentos locales.
- Evítense diferencias de presión importantes entre la entrada de agua fría y caliente.

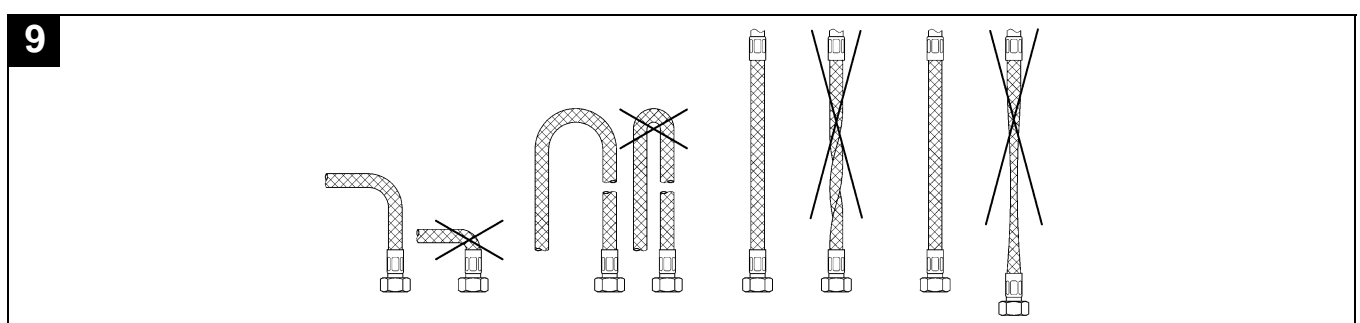
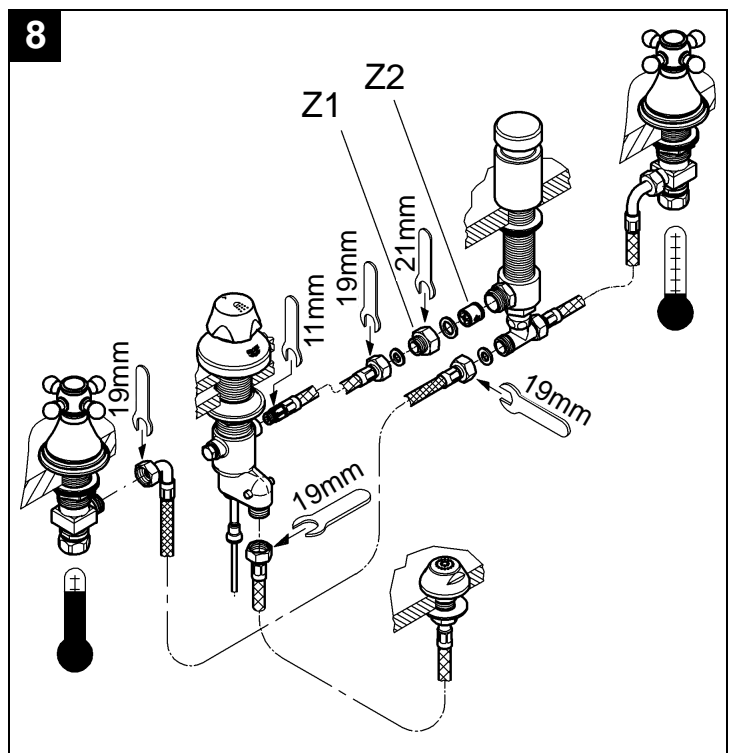
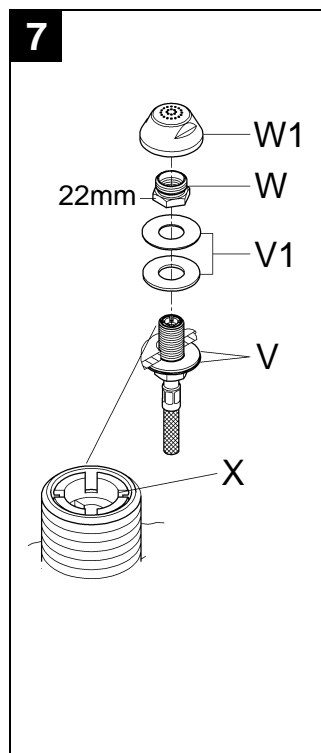
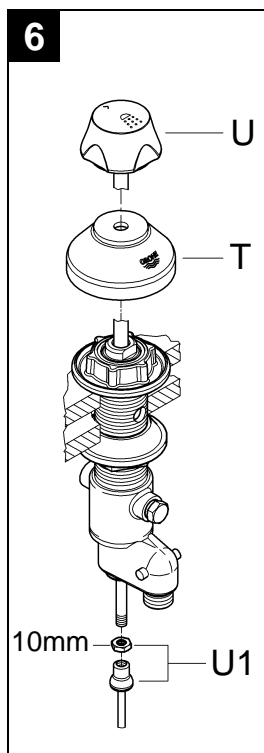
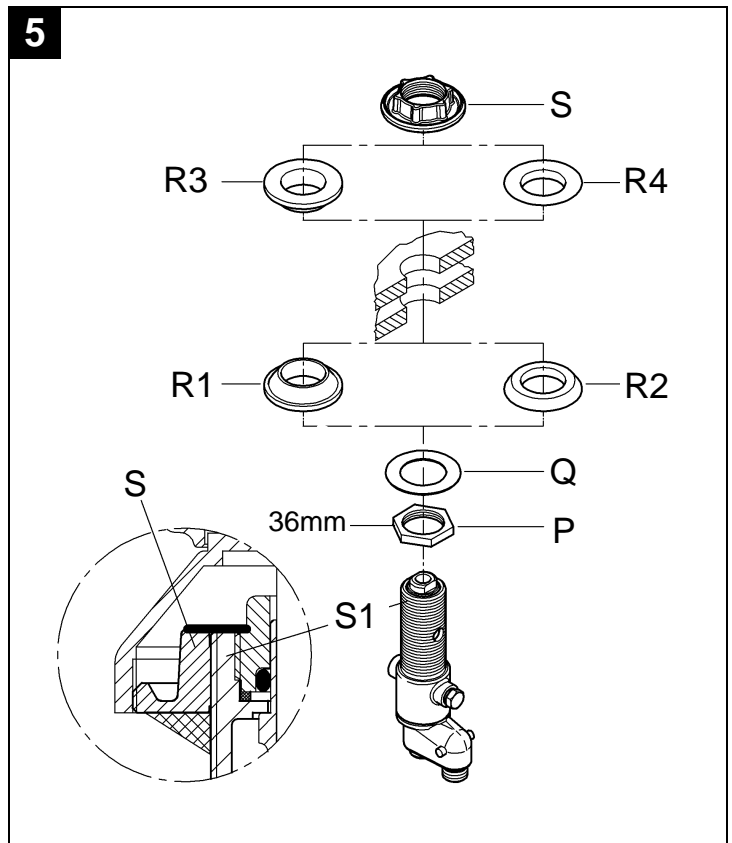
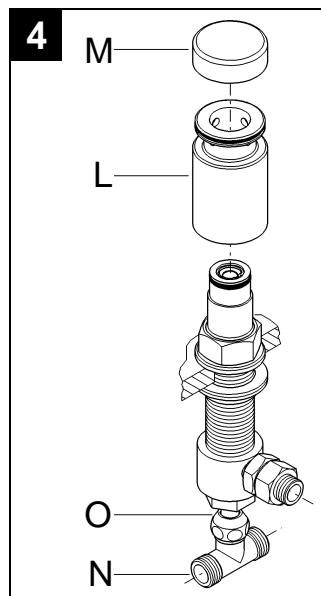
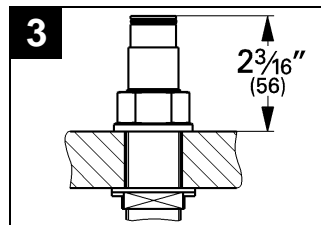
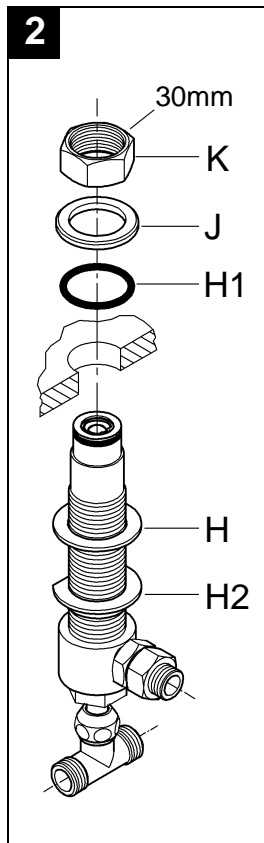
Instalación

Ver dibujos dimensionales en la página 1.

¡Purgar a fondo el sistema de tuberías antes y después de la instalación!

Válvulas laterales, ver fig. [1].

- La válvula con una ranura en la parte superior de la montura (A) que además está marcada con **COLD** debe montarse a la derecha (agua fría).
 - La válvula sin una ranura en la parte superior de la montura (A) que además está marcada con **HOT** debe montarse a la izquierda (agua caliente).
1. Atornille el grupo de montaje (B) determinado al fondo de la cuerda de rosca de la válvula lateral (C). Cerciórese de que la arandela de goma (B1) esté en la tapa de la arandela de la fibra (B2).
 2. Inserte la válvula lateral (C) desde abajo a través del agujero de la pila.
 3. Coloque la junta toroidal del embellecedor (D1) sobre la pila y atornille el embellecedor (D) hasta que haga tope.
 4. Atornille la tapa (E) abajo al rosetón (D).
 5. Fije el pomo (F) o la palanca (G) al vástago de la montura cerámica (A).
Se recomienda que la palanca (G) sea instalado tan ellos señala lejos del caño cuando en la posición de reposo. Si el boquete entre la manija y el casquillo es excesivo, retroceda la tapa (E) y al embellecedor (D) para reducir al mínimo el boquete.
 6. Apriete el grupo de fijación (B) desde abajo para asegurar la válvula.



English

Vacuum breaker, see Figs. [2], [3] and [4].

1. Insert the vacuum breaker body with seal (H) and nut (H2) through the basin hole from below, see Fig. [2].
2. Slide on seal (H1) with ring (J) and screw on nut (K).
The distance from the top of the body to the bottom of the ring must be 2 3/16", see Fig. [3].
3. Secure vacuum breaker body to the basin by tightening nut (H2), see Fig. [2].
4. Slide on tube (L) and cover (M), see Fig. [4].
5. Tighten the connection tee (N) to the vacuum breaker body with connection nut (O).

Diverter, see Figs. [5] and [6].

1. Insert diverter body with nut (P) and seals (Q), (R1 or R2) and the lift rod assembly through the basin hole from below, see Fig. [5].
2. Slide on seal (R3 or R4) and screw on nut (S) until it is at the same height as the top of the diverter body (S1).
3. Secure diverter body to the basin by tightening nut (P) using an 36mm open-ended spanner.
4. Slide on escutcheon (T), see Fig. [6].
5. Mount the diverter knob (U) to lift rod assembly (U1).

Vertical spray, see Fig. [7].

1. Insert body with seals (V) from below.
2. Slide on seals (V1) and secure with nut (W) using an 22mm open-ended spanner.
3. Jet-height can be decreased by turning the nozzle (X) to the left, turning to the right increases jet-height.
4. Screw on spray face plate (W1).

Fit pop-up drain (28 957), see page 2, ensure that flange of pop-up drain is sealed.

Connect widerset bidet, see Fig. [8] and [9].

1. For this purpose the supply pipes must be installed on to the angle stops (or other supply points).
2. The cold water supply should be connected on the right, the hot water supply on the left side.
3. Connect both side valves to the connection tee via the two short flexible hoses.
4. Connect the vacuum breaker with the blue-marked hose to the top of the tee and the unmarked hose to the diverter elbow.
5. Connect the diverter to the vertical spray via the long flexible hose. Open cold and hot water supply and check connections for leakage!

Français

Soupape anti-vidé, voir figs. [2], [3] et [4].

1. Insérer la soupape anti-vidé avec le joint (H) et l'écrou (H2) en passant par le trou du bidet, par le bas, voir fig. [2].
2. Faire glisser le joint (H1), insérer la bague (J) et serrer l'écrou (K).
La distance de la base au sommet de l'ensemble de la soupape anti-vidé doit être de 56mm, voir fig. [3].
3. Fixer la soupape anti-vidé au bidet en serrant l'écrou (H2), voir fig. [2].
4. Faire glisser le tube (L) et le cache (M), voir fig. [4].
5. Serrer le té de raccordement (N) sur la soupape anti-vidé avec l'écrou de raccordement (O).

Inverseur, voir figs. [5] et [6].

1. Faire passer le corps d'inverseur avec l'écrou (P) et les joints (Q), (R1 ou R2) et l'ensemble de tirette de vidage par le trou du bidet, par le bas, voir fig. [5].
2. Faire coulisser le joint (R3 ou R4) et visser l'écrou (S) jusqu'à ce qu'il soit à la même hauteur que le dessus du corps d'inverseur (S1).
3. Fixer le corps d'inverseur au lavabo en serrant l'écrou (P) avec une clé plate de 36mm.
4. Faire coulisser la rosace (T), voir fig. [6].
5. Monter le bouton de l'inverseur (U) à la tirette de vidage (U1).

Jet ascendant, voir fig. [7].

1. Insérer le corps avec les joints (V) en procédant par en dessous.
2. Faire coulisser les joints (V1) et les fixer avec l'écrou (W) avec une clé allen de 22mm.
3. La hauteur du jet peut être diminuée en tournant la buse (X) à gauche, et augmentée en la tournant à droite.
4. Visser la platine du jet (W1).

Régler la garniture de vidage (réf. 28 957), voir page 2, vérifier l'étanchéité de la bonde de vidage.

Brancher la robinetterie, voir figs. [8] et [9].

1. Pour ce faire, brancher les arrivées d'eau aux robinets d'équerre (ou à d'autres points d'arrivée d'eau).
2. Brancher l'arrivée d'eau froide sur le robinet droit et l'arrivée d'eau chaude sur le robinet gauche.
3. Raccorder les deux robinets d'arrêt au té de raccordement via les deux flexibles courts.
4. Brancher la soupape anti-vidé avec le flexible repéré en bleu en haut du té de raccordement et le flexible non repéré au coude de l'inverseur.
5. Raccorder l'inverseur à la douchette via le flexible long.

Ouvrir les arrivées d'eau chaude et d'eau froide et vérifier l'étanchéité des raccords!

Español

Válvula rompevacío, ver las figs. [2], [3] y [4].

1. Inserte el cuerpo de la válvula rompevacío con la junta (H) y la tuerca (H2) desde abajo a través del agujero de la pila, ver la fig. [2].
2. Coloque la junta (H1) con el anillo (J) y atornille la tuerca (K). La distancia desde la parte superior del cuerpo hasta la parte inferior del anillo debe ser de 2 3/16", ver la fig. [3].
3. Fije el cuerpo de la válvula rompevacío a la pila apretando la tuerca (H2), ver la fig. [2].
4. Coloque el tubo (L) y la tapa (M), ver la fig. [4].
5. Apriete la T de empalme (N) al cuerpo de la válvula rompevacío mediante la tuerca de empalme (O).

Derivador, ver las figs. [5] y [6].

1. Inserte el cuerpo del inversor con la tuerca (P) y las juntas (Q), (R1 o R2) y el conjunto de varilla de elevación desde abajo a través del agujero de la pila, ver la fig. [5].
2. Acoplar la junta (R3 o R4) y enroscar la tuerca (S) hasta que esté a la misma altura como el plano superior del cuerpo del inversor (S1).
3. Fijar el cuerpo del inversor a la taza del bidé a base de apretar la tuerca (P) con una llave de boca de 36mm.
4. Acoplar el rosetón (T), ver la fig. [6].
5. Monte el botón del derivador (U) al conjunto de varilla de elevación (U1).

Ducha perineal, ver la fig. [7].

1. Introducir por debajo el cuerpo con las juntas (V).
2. Acoplar las juntas (V1) y fijarlas con la tuerca (W) con una llave de boca de 22mm.
3. La altura del chorro puede reducirse a base de girar el regulador (X) hacia la izquierda. Girando el regulador hacia la derecha, se incrementa la altura del chorro.
4. Enroscar la boquilla de salida (W1).

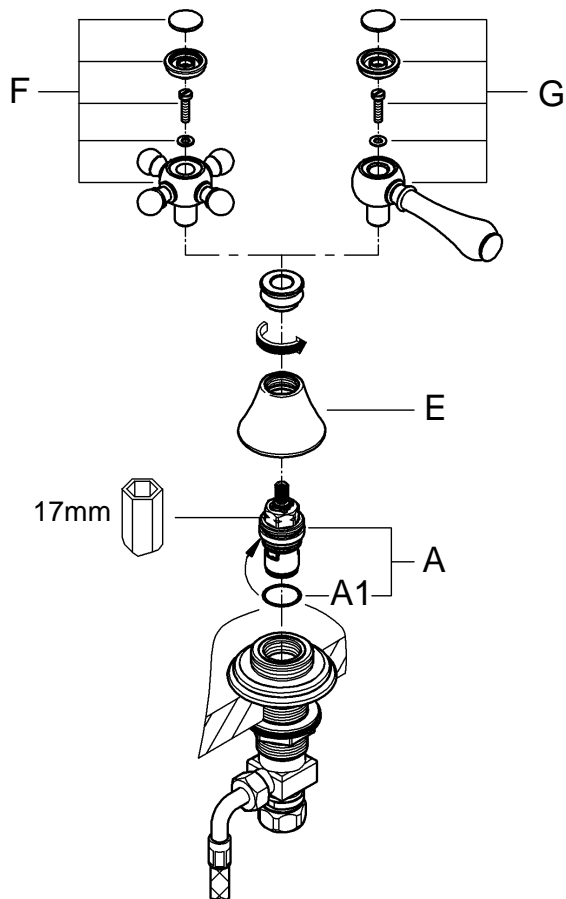
Monte el desagüe automático (28 957), ver página 2, asegúrese de que la brida del desagüe automático queda sellada.

Conecte el bidé al conjunto de grifería, ver las figs. [8] y [9].

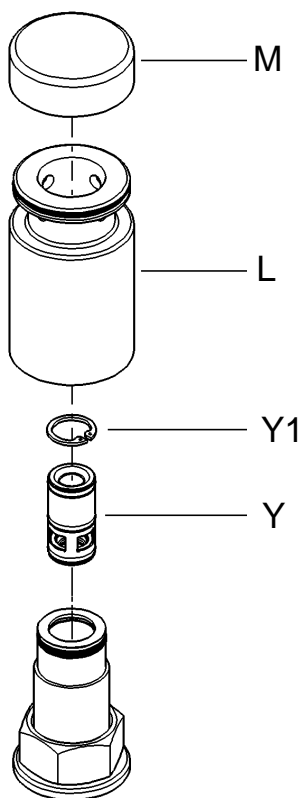
1. Para ello, las tuberías de suministro deben instalarse hasta las llaves de paso de ángulo (u otros puntos de suministro).
2. El suministro de agua fría debe conectarse a la derecha, y el de agua caliente a la izquierda.
3. Empalme ambas válvulas laterales a la T de empalme a través de los dos flexos cortos.
4. Empalme la válvula rompevacío mediante el flexo marcado en azul con la parte superior de la T, y el flexo sin marcar con el codo del derivador.
5. Conecte el derivador con el pulverizador vertical mediante el flexo largo.

Abra las tomas de agua fría y caliente y compruebe que no existen fugas en los empalmes!

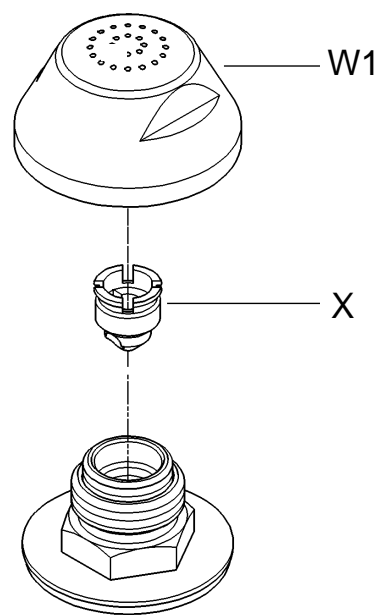
10



11



12



English

Maintenance

Inspect and clean all parts, replace as necessary and grease with special grease.

Shut off cold and hot water supply.

I. Ceramic cartridge, see fig. [10].

1. Remove handle (F) or lever (G).
2. Unscrew the ceramic cartridge (A) using a 17mm wrench.
3. Change complete ceramic cartridge (A) or O-ring (A1).

Observe the different replacement part numbers of the cartridges, see page 2.

II. Vacuum breaker and check valve, see figs. [8] and [11].

1. Pull off cover (M) and tube (L), see fig. [11].
2. Remove circlip (Y1), pull out and replace double-ball vacuum breaker (Y).
3. Loosen nut (Z1) using an 21mm open-ended spanner and replace check valve (Z2), see fig. [8].

III. Vertical spray, see fig. [12].

Unscrew and clean spray face plate (W1) and nozzle (X).

Assemble in reverse order.

Replacement parts, see page 2 (* = special accessories).

Care

Instructions for care of this faucet will be found in the Limited Warranty supplement.

Français

Maintenance

Contrôler, nettoyer et, si nécessaire, remplacer les pièces. Les graisser avec une graisse spéciale.

Fermer les arrivées d'eau chaude et d'eau froide.

I. Tête en céramique, voir fig. [10].

1. Enlever la poignée (F) ou le levier (G).
2. Dévisser la tête en céramique (A) à l'aide d'une clé à pipe de 17mm.
3. Remplacer la tête complète (A) et le joint torique (A1).

Tenir compte des différents numéros de pièce de rechange des têtes, voir page 2.

II. Soupape anti-vidé et clapet anti-retour, voir figs. [8] et [11].

1. Tirer le cache (M) et le tube (L), voir fig. [11].
2. Déposer le circlip (Y1), retirer et remplacer la soupape anti-vidé (Y).
3. Desserrer l'écrou (Z1) avec une clé plate de 21mm et remplacer le clapet anti-retour (Z2), voir fig. [8].

III. Jet ascendant, voir fig. [12].

Dévisser la platine de jet (W1) et la buse (X).

Montage dans l'ordre inverse.

Pièces de rechange, voir page 2 (* = accessoires spéciaux).

Entretien

Vous trouverez les instructions d'entretien de ce mitigeur dans le supplément Garantie Limitée.

Español

Mantenimiento

Revisar, limpiar y cambiar eventualmente todas las piezas, y engrasarlas con grasa especial para grifería.

Cierre el suministro de agua caliente y fría.

I. Montura cerámica, ver la fig. [10].

1. Quitar la empuñadura (F) o la palanca (G).
2. Desatornille la montura cerámica (A) con una llave de vaso de 17mm.
3. Cambiar la montura cerámica (A) completa o la junta toroidal (A1).

Prestar atención a los diferentes números de piezas de repuesto de las monturas, ver la página 2.

II. Válvula rompevacío y válvula de retención, ver las figs. [8] y [11].

1. Extraiga la tapa (M) y el tubo (L), ver la fig. [11].
2. Quite el fiador circular (Y1) y extraiga y sustituya la válvula rompevacío de doble esfera (Y).
3. Afloje la tuerca (Z1) con una llave de boca de 21mm y sustituya la válvula de retención (Z2), ver fig. [8].

III. Ducha perineal, ver la fig. [12].

Desenroscar la boquilla de salida (W1) y el regulador (X).

El montaje se efectúa procediendo en orden inverso.

Componentes de sustitución, consulte la página 2 (* = accesorios especiales).

Cuidados periódicos

En el suplemento Garantía a Limitada encontrará las instrucciones relativas al cuidado de esta batería.

D
☎ +49 571 3989 333
impresum@grohe.de

A
☎ +43 1 68060
info-at@grohe.com

AUS
Argent Sydney
☎ +(02) 8394 5800
Argent Melbourne
☎ +(03) 9682 1231

B
☎ +32 16 230660
info.be@grohe.com

BG
☎ +359 2 9719959
grohe-bulgaria@grohe.com

CAU
☎ +99 412 497 09 74
info-az@grohe.com

CDN
☎ +1 888 6447643
info@grohe.ca

CH
☎ +41 448777300
info@grohe.ch

CN
☎ +86 21 63758878

CY
☎ +357 22 465200
info@grome.com

CZ
☎ +420 277 004 190
grohe-cz@grohe.com

DK
☎ +45 44 656800
grohe@grohe.dk

E
☎ +34 93 3368850
grohe@grohe.es

EST
☎ +372 6616354
grohe@grohe.ee

F
☎ +33 1 49972900
marketing-fr@grohe.com

FIN
☎ +358 10 8201100
teknocalor@teknocalor.fi

GB
☎ +44 871 200 3414
info-uk@grohe.com

GR
☎ +30 210 2712908
nsapountzis@ath.forthnet.gr

H
☎ +36 1 2388045
info-hu@grohe.com

HK
☎ +852 2969 7067
info@grohe.hk

I
☎ +39 2 959401
info-it@grohe.com

IND
☎ +91 124 4933000
customer-care.in@grohe.com

IS
☎ +354 515 4000
jonst@byko.is

J
☎ +81 3 32989730
info@grohe.co.jp

KZ
☎ +7 727 311 07 39
info-cac@grohe.com

LT
☎ +372 6616354
grohe@grohe.ee

LV
☎ +372 6616354
grohe@grohe.ee

MAL
☎ +1 800 80 6570
info-singapore@grohe.com

N
☎ +47 22 072070
grohe@grohe.no

NL
☎ +31 79 3680133
vragen-nl@grohe.com

NZ
☎ +09/373 4324

P
☎ +351 234 529620
commercial-pt@grohe.com

PL
☎ +48 22 5432640
buiro@grohe.com.pl

RI
☎ +62 21 2358 4751
info-singapore@grohe.com

RO
☎ +40 21 2125050
info-ro@grohe.com

ROK
☎ +82 2 559 0790
info-singapore@grohe.com

RP
☎ +63 2 8041617

RUS
☎ +7 495 9819510
info@grohe.ru

S
☎ +46 771 141314
grohe@grohe.se

SGP
☎ +65 6 7385585
info-singapore@grohe.com

SK
☎ +420 277 004 190
grohe-cz@grohe.com

T
☎ +66 2610 3685
info-singapore@grohe.com

TR
☎ +90 216 441 23 70
GroheTurkey@grome.com

UA
☎ +38 44 5375273
info-ua@grohe.com

USA
☎ +1 800 4447643
us-customerservice@grohe.com

VN
☎ +84 8 5413 6840
info-singapore@grohe.com

AL **BiH** **HR** **KS**
ME **MK** **SLO** **SRB**
☎ +385 1 2911470
adria-hr@grohe.com

**Eastern Mediterranean,
Middle East - Africa
Area Sales Office:**
☎ +357 22 465200
info@grome.com

IR **OM** **UAE** **YEM**
☎ +971 4 3318070
grohedubai@grome.com

Far East Area Sales Office:
☎ +65 6311 3600
info@grohe.com.sg