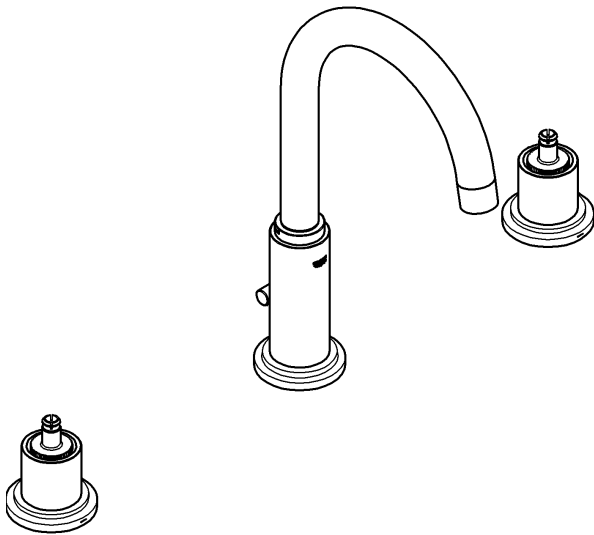
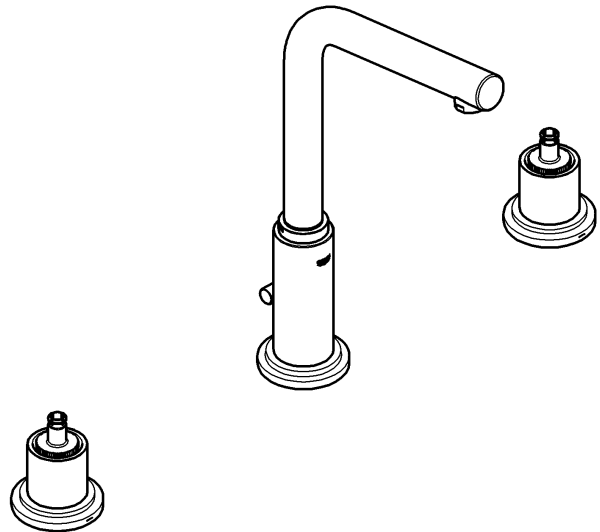


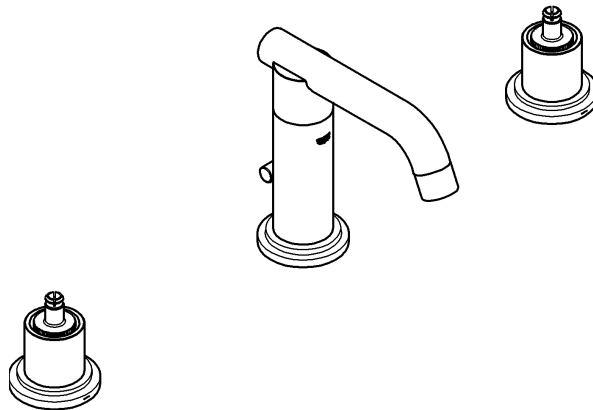
20 069



20 384



20 072



Atrio

English1

Français2

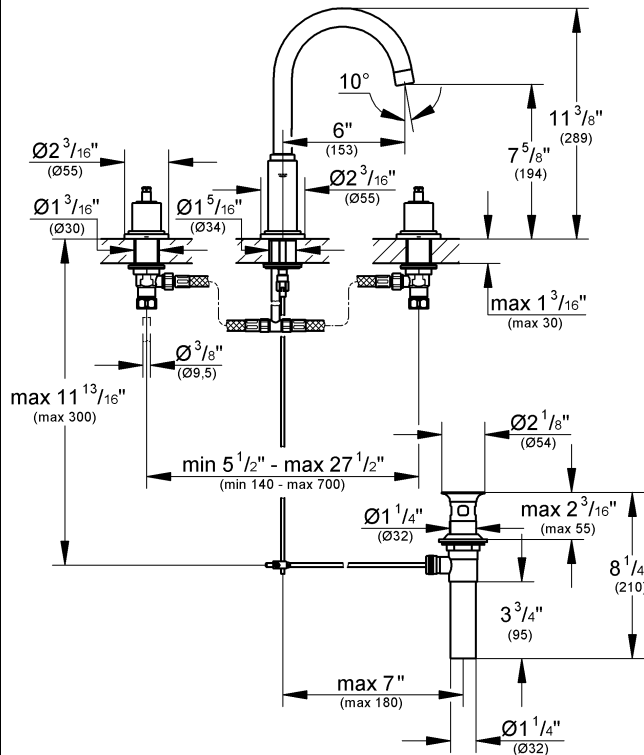
Español3

Design & Quality Engineering GROHE Germany

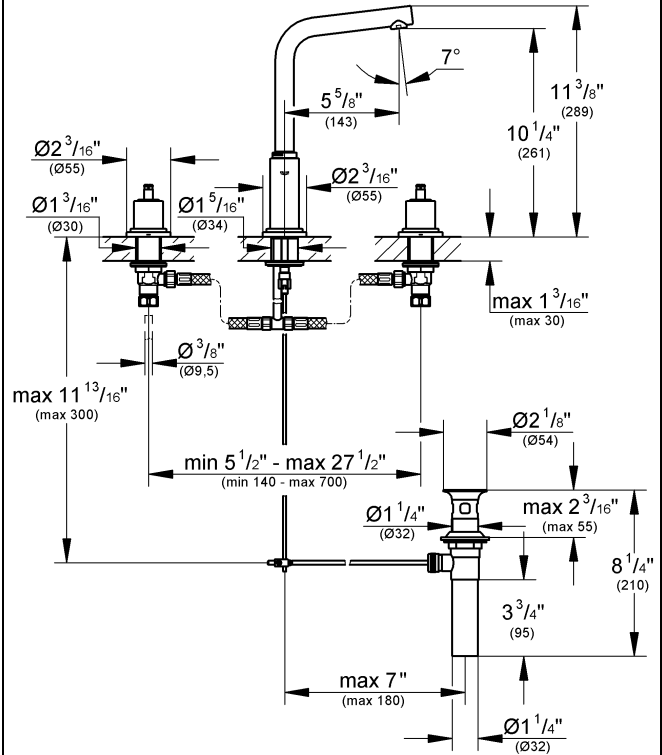
95.979.231/ÄM 221779/10.11

GROHE
ENJOY WATER®

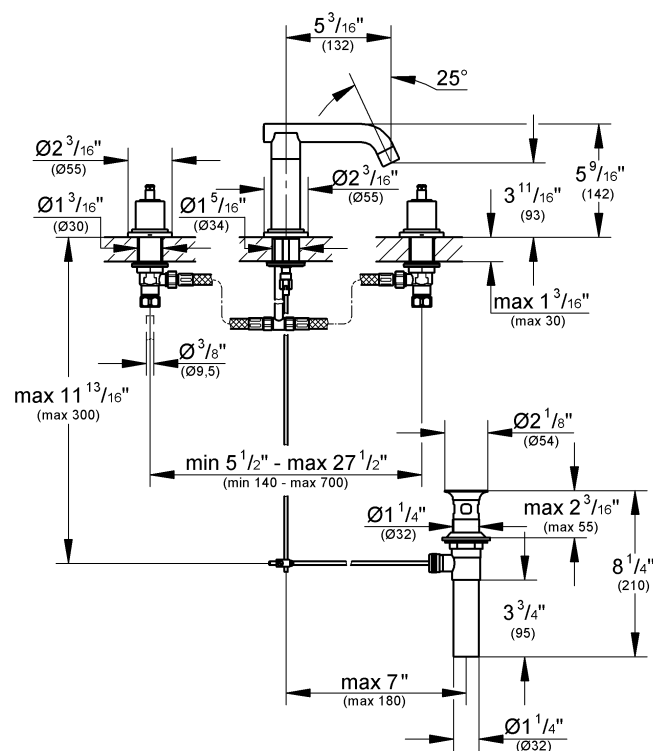
20 069



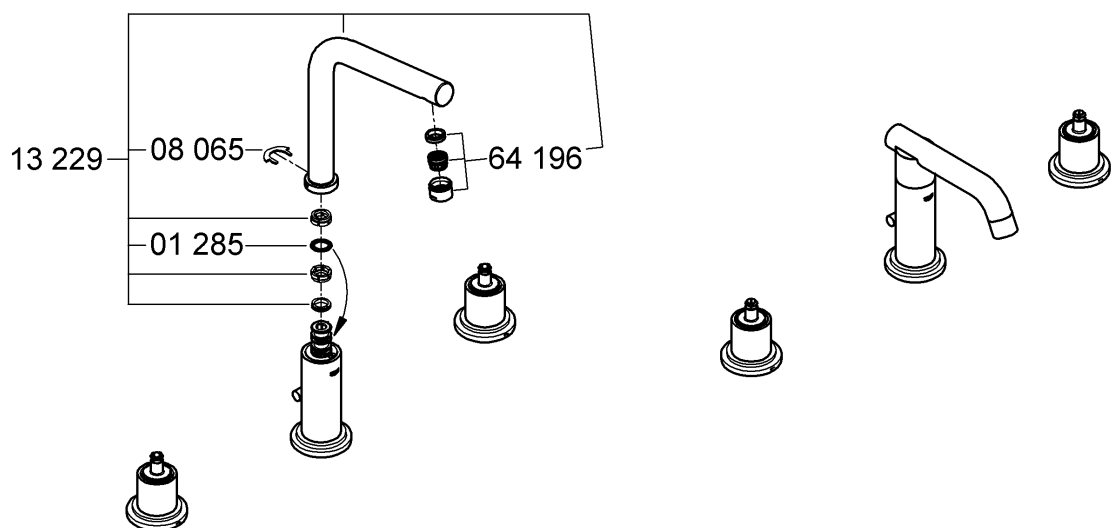
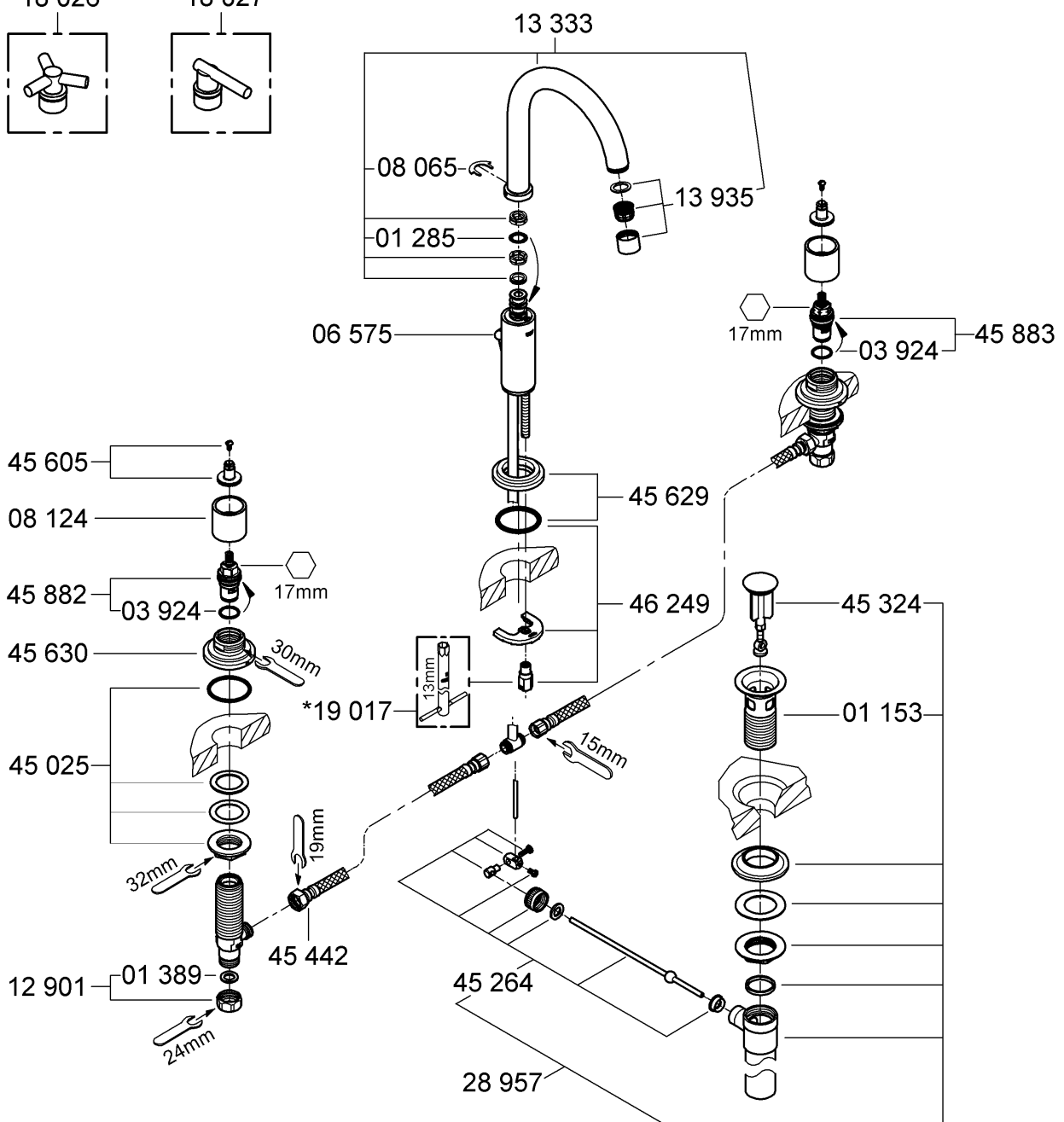
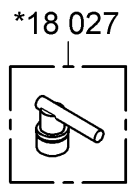
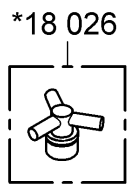
20 384



20 072



Please pass these instructions on to the end user of the fitting!
 S.v.p remettre cette instruction à l'utilisateur de la robinetterie!
 Entregue estas instrucciones al usuario final de la grifería!



English

Application

Operation is possible in conjunction with:

- Pressurized storage heaters

Operation is **not** possible with:

- Low-pressure storage heaters (displacement water heaters)

Specifications

- Max. flow 5.7 L/min or 1.5 gpm/60 psi
- Flow pressure
 - min. 7.25 psi
 - recommended 14.5 - 72.5 psi
 - greater than 72.5 psi, fit with pressure reducing valves
- Max. operating pressure 145 psi
- Test pressure 232 psi
- Temperature
 - max. (hot water inlet) 176 °F
- Water connection cold - Right hand hot - Left hand

Note

Major pressure differences between cold and hot water supply should be avoided.

Installation

See dimensional drawings on fold-out page I.

Flush piping system prior and after installation of faucet thoroughly!

Side valves

- Valve with a groove on the top edge of the cartridge (A) and in addition marked with COLD should be mounted on the right (cold water) side, see fold-out page III, fig. [1].
 - Valve without a groove on the top edge of the cartridge (A) and in addition marked with HOT should be mounted on the left (hot water) side.
1. Screw the mounting set (B) to the bottom of the thread of the side valve (C), see fold-out page III, fig. [1].
Make sure that the rubber washer (B1) is on the top of the fiber washer (B2).
 2. Insert the side valve (C) through the basin hole from below.
 3. Place the escutcheon O-ring (D1) on the basin and screw down the escutcheon (D) until it stops.
 4. Screw the cap (E) down to the escutcheon (D).
 5. Secure snap insert (F) with screw (G) to the stem of the cartridge (A).
 6. Tighten the mounting set (B) from below to secure the valve.

7. Close the cartridges (clockwise for the hot side and counter-clockwise for the cold side).

Install the lever or the handle, sold separately, to the snap insert (F) and be sure that the lever points away from the spout.

Fit swivel spout, see fold-out page III, fig. [2].

When assembling, the waste rod (H) has to be placed into the body.

Fit pop-up drain (28 957), see fold-out page II, ensure that flange of pop-up drain is sealed.

Connect wideset, see fold-out page III, figs. [3] and [4].

Connect the side valves to the water supply. Insure the supplied washers are used for all connections.

The hot water supply should be connected on the left side valve (marked red) and the cold water supply to the right valve (marked blue).

Open cold and hot water supply and check connections for leakage.

Maintenance

Inspect and clean all parts, replace as necessary and grease with special grease.

Shut off cold and hot water supply.

I. Ceramic cartridge, see fold-out page III, fig. [5].

1. Remove handle (18 026) or lever (18 027).
2. Unscrew screw (G) and pull off snap insert (F).
3. Unscrew the ceramic cartridge (A) using a 17mm wrench.
4. Change complete ceramic cartridge (A) or O-ring (A1).

Observe the different replacement part numbers of the cartridges, see fold-out page II.

II. Flow regulator, see fold-out page II.

Unscrew and clean flow regulator (13 935/64 196).

Assemble in reverse order.

Replacement parts, see fold-out page II (* = special accessories).

Care

Instructions for care of this faucet will be found in the Limited Warranty supplement.

Français

Domaine d'application

Le service est possible en combinaison avec:

- Des chauffe-eau à accumulateur sous pression

Le service **n'est pas** possible en combinaison avec:

- Des systèmes d'eau chaude à écoulement libre

Caractéristiques techniques

- Débit maxi. 5,7 l/min ou 1,5 g/min/4,1 bar
- Pression dynamique
 - mini. 0,5 bar
 - recommandée 1 - 5 bar
 - supérieure à 5 bar, mise en place d'un réducteur de pression
- Pression de service maxi. 10 bar
- Pression d'épreuve 16 bar
- Température
 - maxi. (admission d'eau chaude) 80 °C
- Raccord d'eau froide - à droite
chaude - à gauche

Remarque

Il convient d'éviter toute différence de pression importante entre l'arrivée d'eau chaude et froide.

Installation

Voir diagrammes dimensionnel volet I.

Bien rincer les canalisations avant et après l'installation!

Robinet d'arrêt

- Le robinet avec une rainure sur le capot (A) et repéré par COLD doit être posé sur le côté droit (eau froide), voir volet III, fig. [1].
- Le robinet sans rainure sur le capot (A) et repéré par HOT doit être posé sur le côté gauche (eau chaude).

1. Visser au préalable la fixation (B) sur le robinet d'arrêt (C) de la d'au d'assembleur, voir volet III, fig. [1].
Assurez-vous que la rondelle en caoutchouc (B1) est sur le dessus de la rondelle de fibre (B2).
2. Introduire le robinet d'arrêt (C) dans le trou du lavabo, par le bas.
3. Placer le joint torique de la rosace (D1) sur le lavabo et visser la rosace (D) jusqu'en butée.
4. Visser le capot (E) vers le bas la rosace (D).
5. Fixer l'isolateur (F) à la vis (G) sur l'axe de la tête (A).
6. Serrer au préalable la fixation (B) par le dessous pour fixer le robinet.
7. Étroit les têtes (dans le sens des aiguilles d'une montre pour le côté chaud et dans le sens contraire des aiguilles d'une montre pour le côté froid).

Installez le levier ou la poignée, non fourni, sur l'isolateur (F) et soyez sûr que le levier se dirige loin du bec.

Monter le bec orientable, voir volet III, fig. [2].

Lors du montage, emboîter la tirette de vidage (H) dans le corps.

Monter la bonde de vidage (28 957), voir volet II, s'assurer que le joint de clapet est étanche.

Brancher la robinetterie, voir volet III, figs [3] et [4].

Raccorder les robinets d'arrêt à l'alimentation en eau. S'assurer que toutes les rondelles fournies sont utilisées pour les raccords.

L'arrivée d'eau chaude doit être raccordée au robinet gauche (repéré en rouge) et l'arrivée d'eau froide au robinet droit (repéré en bleu).

Ouvrir les arrivées d'eau chaude et d'eau froide et vérifier l'étanchéité des raccords.

Maintenance

Contrôler, nettoyer et, si nécessaire, remplacer les pièces.

Les graisser avec une graisse spéciale.

Fermer les arrivées d'eau chaude et d'eau froide.

I. Tête en céramique, voir volet III, fig. [5].

1. Enlever et retirer la poignée (réf. 18 026) ou le levier (réf. 18 027).
2. Retirer la vis (G) et extraire l'isolateur (F).
3. Dévisser la tête en céramique (A) en utilisant une clé de 17mm.
4. Remplacer la tête (A) complète et le joint torique (A1).

Tenir compte des différents numéros de pièce de rechange des têtes, voir volet II.

II. Régulateur de jet, voir volet II.

Desserrer et nettoyer le régulateur de jet (réf. 13 935/64 196).

Montage dans l'ordre inverse.

Pièces de rechange, voir volet II (* = accessoires spéciaux).

Entretien

Vous trouverez les instructions d'entretien de ce mitigeur dans le supplément Garantie Limitée.

Español

Campo de aplicación

Es posible el funcionamiento en conjunción con:

- Acumuladores de presión

No instalar con:

- acumuladores de baja presión (calentadores de agua sin presión)

Datos técnicos

- Caudal máx. 5.7 L/min o 1.5 gpm/60 psi
- Presión
 - mín. 7,25 psi
 - recomendada 14,5 - 72,5 psi
 - si la presión es superior a 72,5 psi, se deberá instalar una válvula reductora de presión
- Presión de utilización máx. 145 psi
- Presión de verificación 232 psi
- Temperatura
 - máx. (entrada del agua caliente) 176 °F
- Acometida del agua fría - a la derecha
caliente - a la izquierda

Nota

Deberán evitarse las diferencias de presión entre las acometidas del agua fría y del agua caliente.

Instalación

Ver el diagramas de la página desplegable I.

¡Purgar a fondo el sistema de tuberías antes y después de la instalación!

Válvulas laterales

- La válvula con una ranura en la parte superior del cabezal (A) que además está marcada con COLD debe montarse a la derecha (agua fría), véase la página desplegable III, fig. [1].
 - La válvula sin una ranura en la parte superior del cabezal (A) que además está marcada con HOT debe montarse a la izquierda (agua caliente).
1. Atornille el grupo de montaje (B) determinado al fondo de la cuerda de rosca de la válvula lateral (C), véase la página desplegable III, fig. [1]. Cerciórese de que la arandela de goma (B1) esté en la tapa de la arandela de la fibra (B2).
 2. Inserte la válvula lateral (C) desde abajo a través del agujero de la pila.
 3. Coloque la junta toroidal del embellecedor (D1) sobre la pila y atornille el embellecedor (D) hasta que haga tope.
 4. Atornille la tapa (E) abajo al embellecedor (D).
 5. Fije el aislante (F) con el tornillo (G) al vástago de la montura (A).
 6. Apriete el grupo de fijación (B) desde abajo para asegurar la válvula.

7. Cercano las monturas cerámica (en sentido de las agujas del reloj para la cara caliente y a la izquierda para la cara fría).

Instale la palanca o el pomo, no contenido en el volumen suministro, al el aislante (F) y sea seguro que la palanca señala lejos del caño.

Montar el caño giratorio, véase la página desplegable III, fig. [2].

La varilla del vaciador (H) deberá colocarse antes de montar el monomando.

Montar el desague (28 957), ver la página desplegable II, asegurarse de que esté sellado el cuerpo de la válvula del desague.

Acople el conjunto, véase la página desplegable III, las figs. [3] y [4].

Conecte las válvulas laterales a la toma de agua. Asegúrese de que en todas las conexiones se emplean las arandelas suministradas.

La toma de agua caliente debe conectarse a la válvula lateral izquierda (marcada en rojo) y la toma de agua fría a la válvula derecha (marcada en azul).

¡Abra las tomas de agua fría y caliente y compruebe que no existen fugas en los empalmes!

Mantenimiento

Revisar, limpiar y cambiar eventualmente todas las piezas, y engrasarlas con grasa especial para grifería.

Cierre el suministro de agua caliente y fría.

I. Montura cerámica, véase la página desplegable III, fig. [5].

1. Quitar el pomo (18 026) o la palanca (18 027).
2. Desenroscar el tornillo (G) y extraer el aislante (F).
3. Desenroscar la montura cerámica (A) con una llave de 17mm.
4. Cambiar la montura (A) completa o la junta tórica (A1).

Prestar atención a los diferentes números de piezas de repuesto de las monturas, véase la página desplegable II.

II. Regulador de caudal, ver página desplegable II.

Desatornille y limpie el regulador de caudal (13 935/64 196).

El montaje se efectúa procediendo en orden inverso.

Componentes de sustitución, consulte la página desplegable II (* = accesorios especiales).

Cuidados periódicos

En el suplemento Garantía a Limitada encontrará las instrucciones relativas al cuidado de esta batería.

