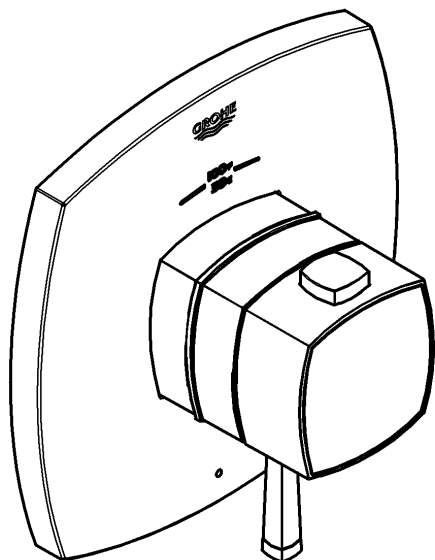
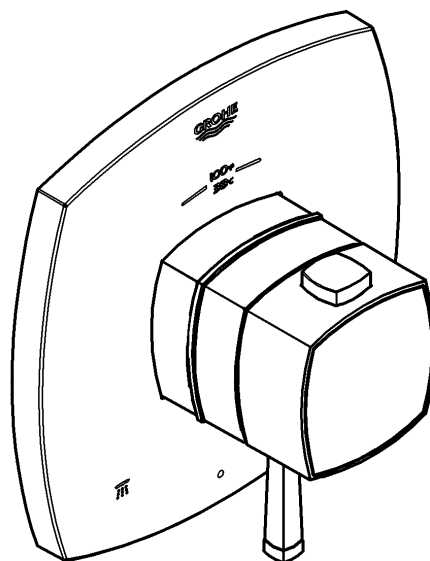


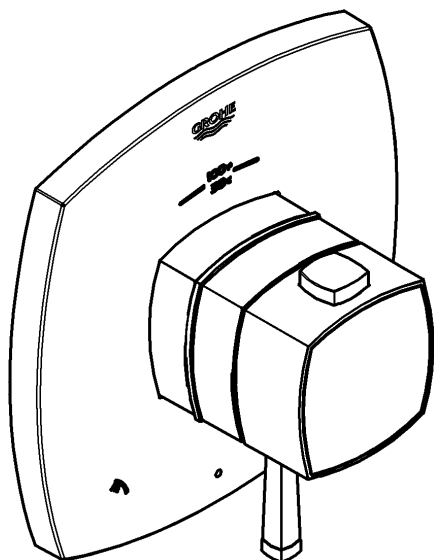
19 935



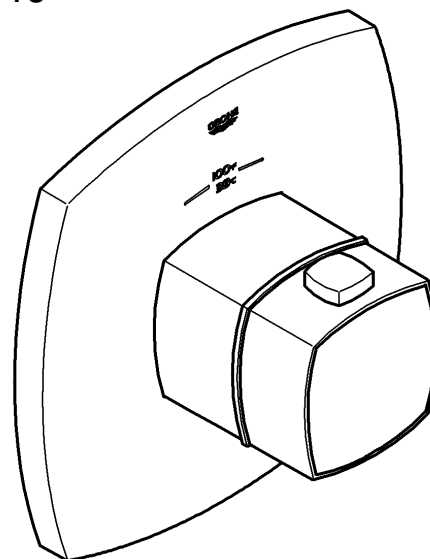
19 939



19 947



19 940



Grandera

English1
Français8
Español	...15

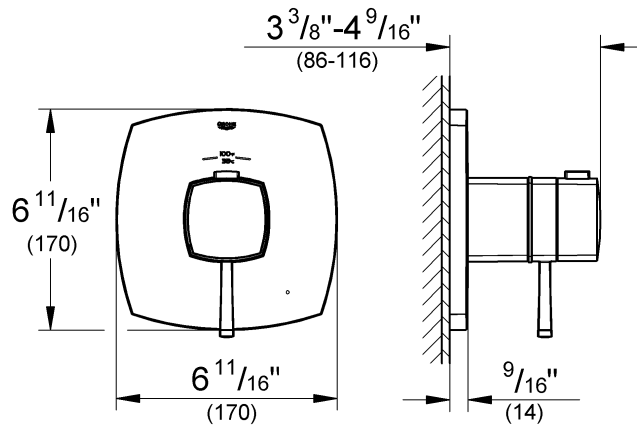
Design + Engineering GROHE Germany

99.0074.031/ÄM 226329/03.13

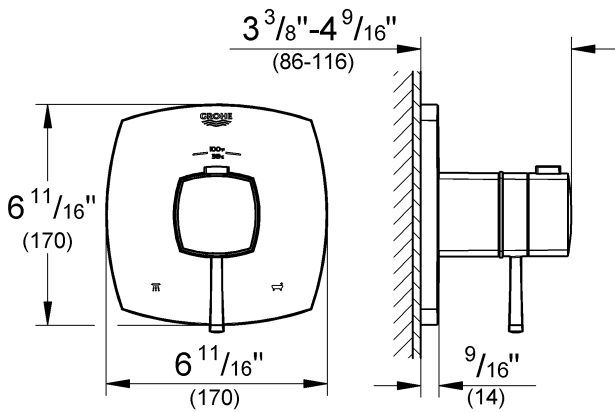
GROHE

 ENJOY WATER®

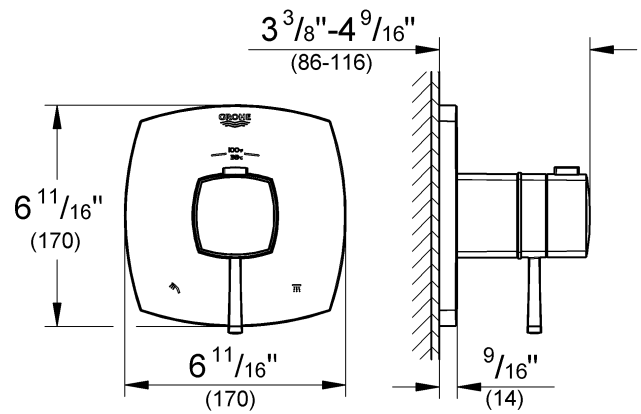
**Type #1
19 935**



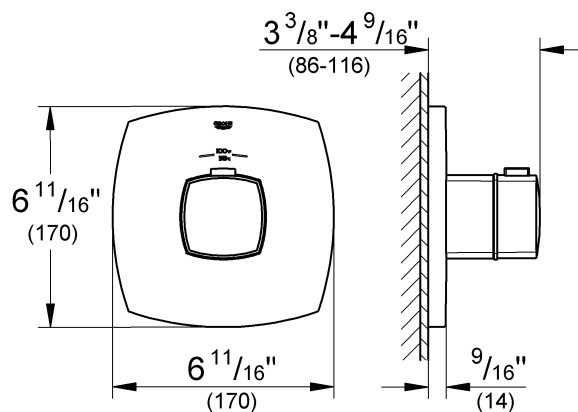
**Type #2
19 939**



**Type #2
19 947**

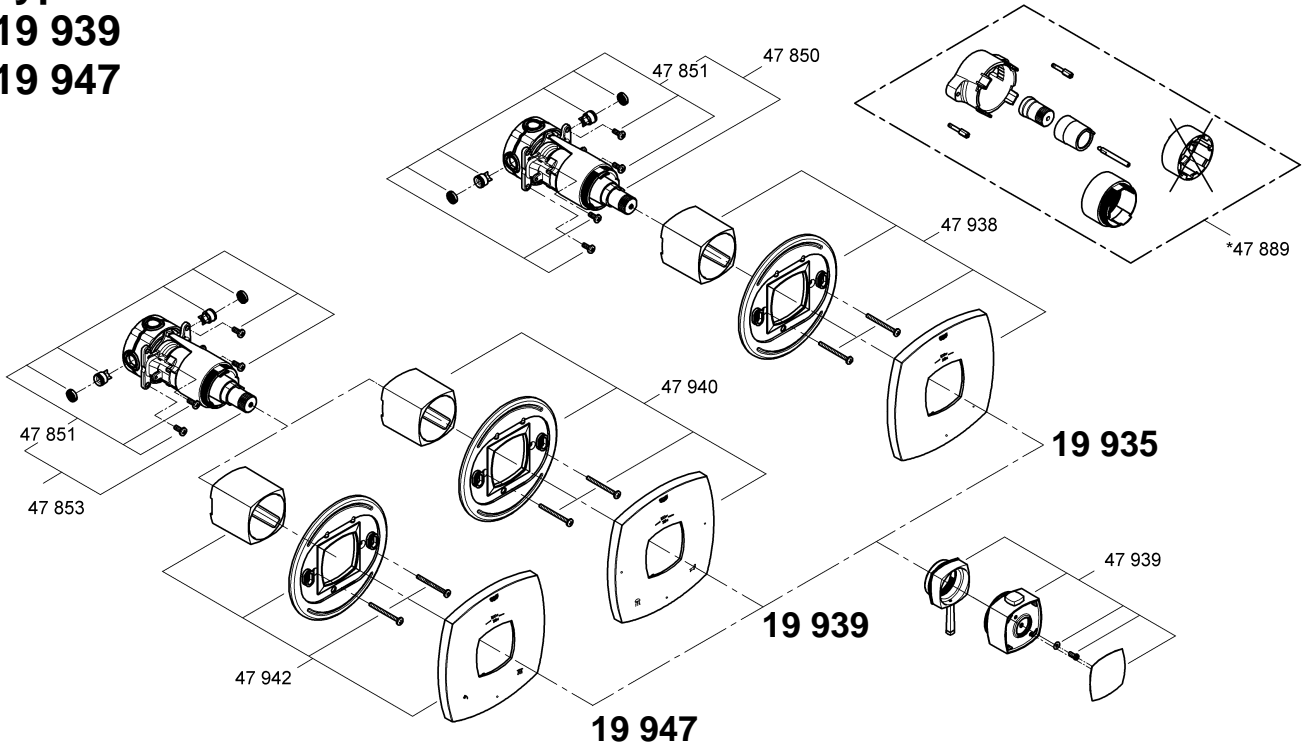


**Type #3
19 940**

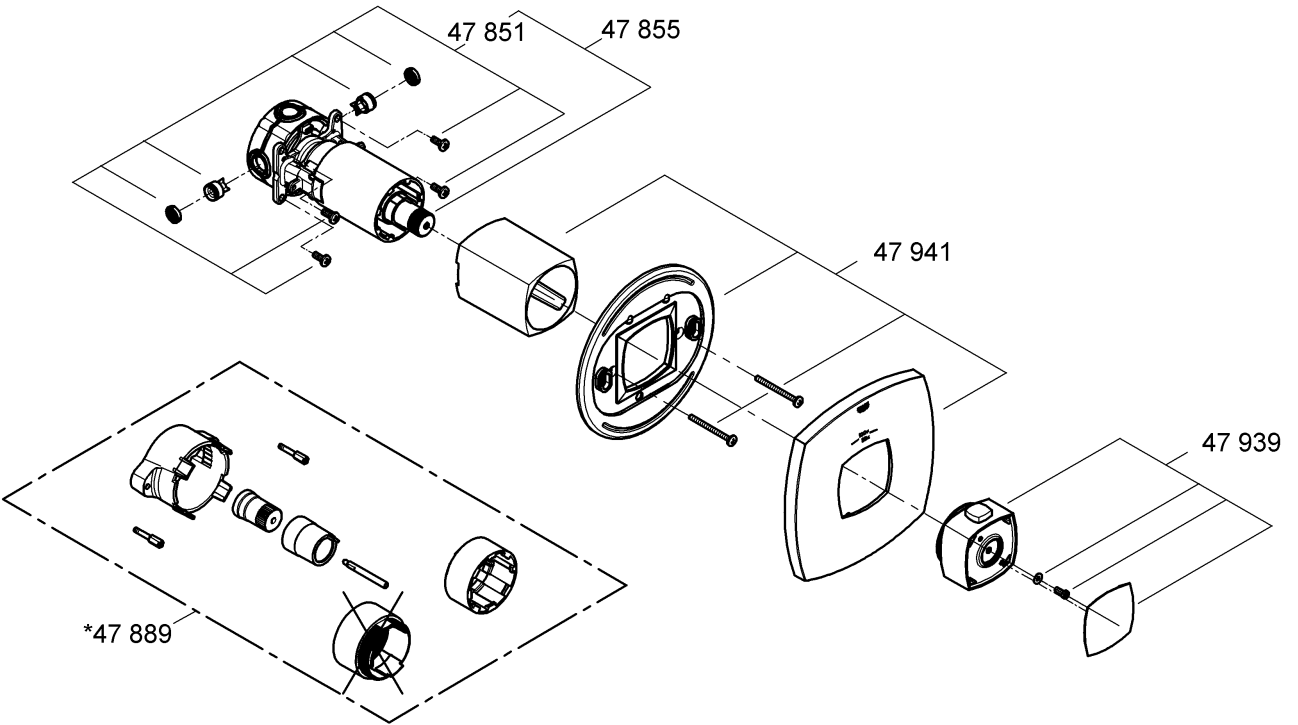


Please pass these instructions on to the end user of the fitting!
S.v.p remettre cette instruction à l'utilisateur de la robinetterie!
Entregue estas instrucciones al usuario final de la grifería!

Type #1
19 935
Type #2
19 939
19 947



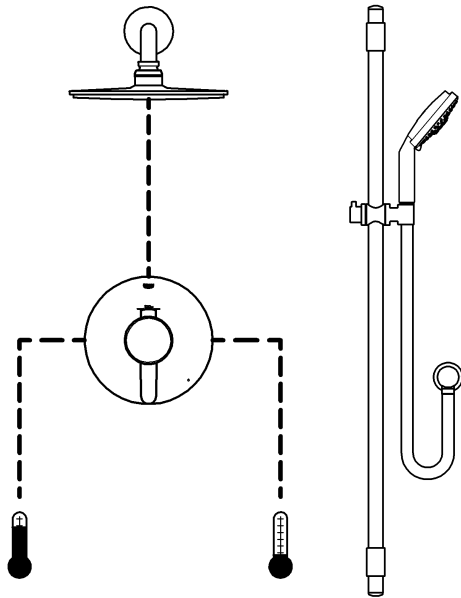
Type #3
19 940



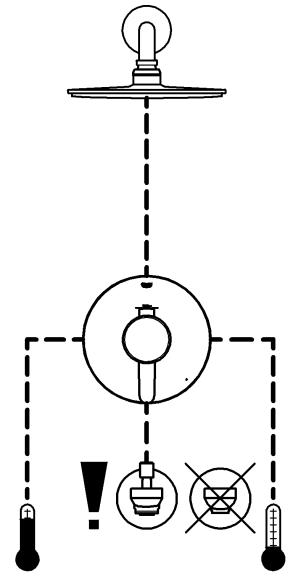
Installation options with different types of trims

Thermostat trim type #1 (single use)

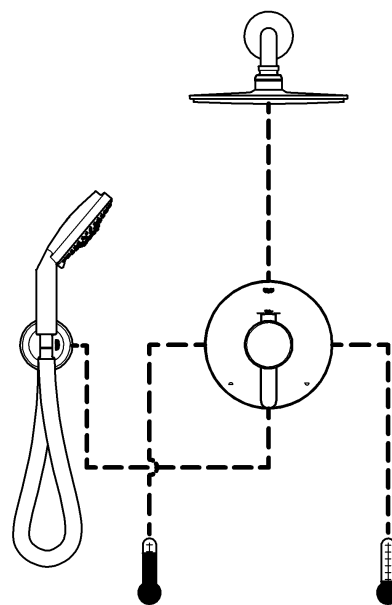
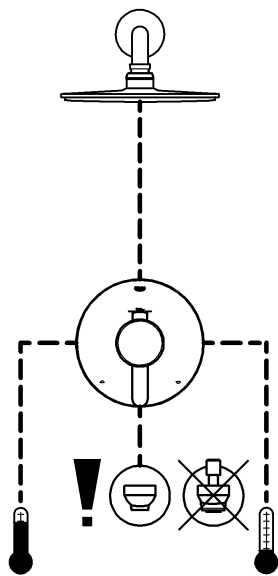
without bypass use



with use of **integrated bypass**



Thermostat trim type #2 (integrated two way diverter)

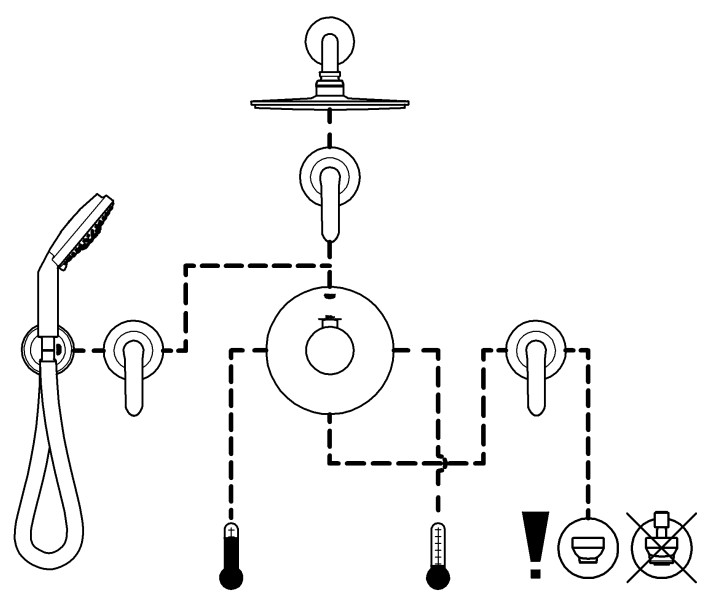
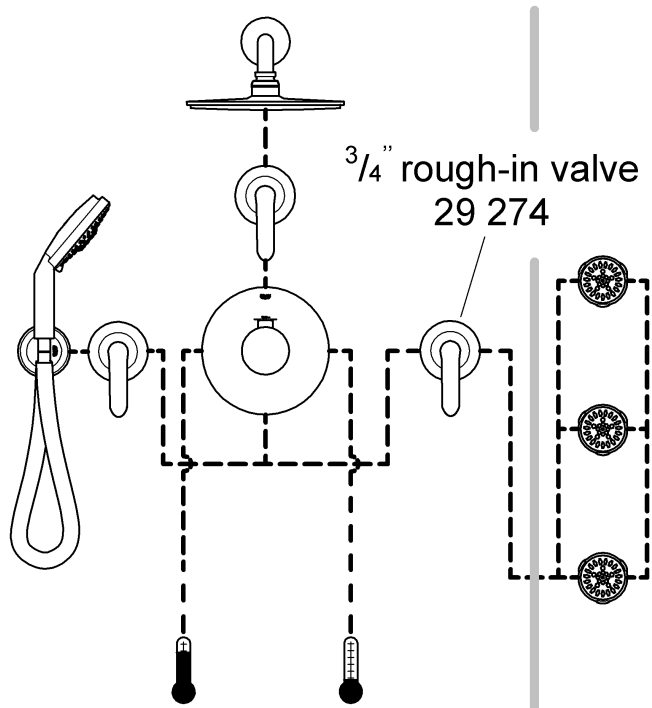


Please pass these instructions on to the end user of the fitting!

Installation options with different types of trims

Thermostat trim type #3 (high flow)

separate volume controls required



English

General Application

These trims are for use with the GrohFlex™ universal rough-in valve.

Planning of piping is done at the time of the rough installation. 3 different types of thermostat mixers are possible.

Observe the possible combinations, see Pages 1 and 2.

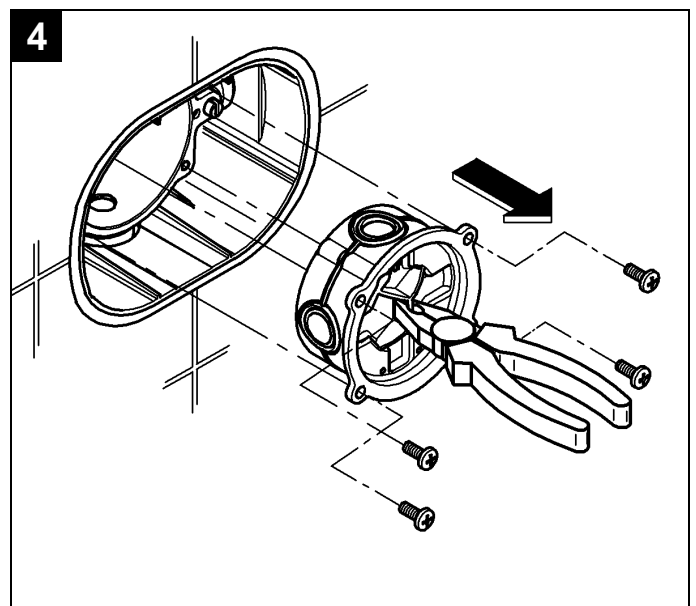
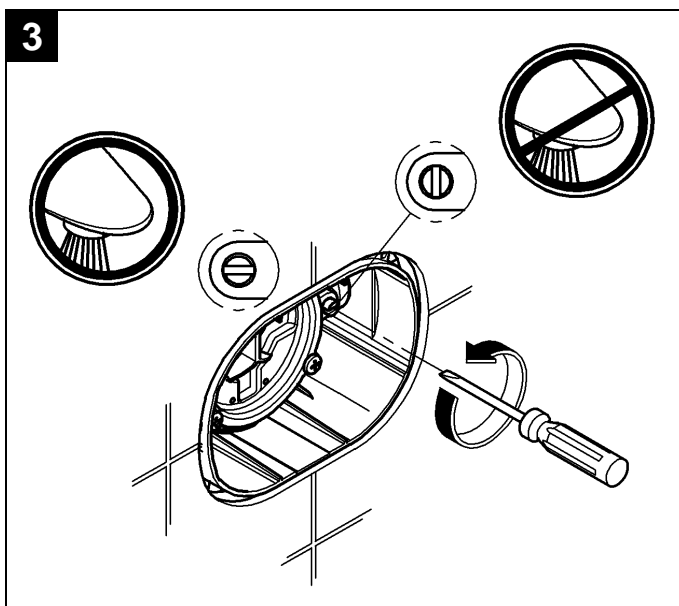
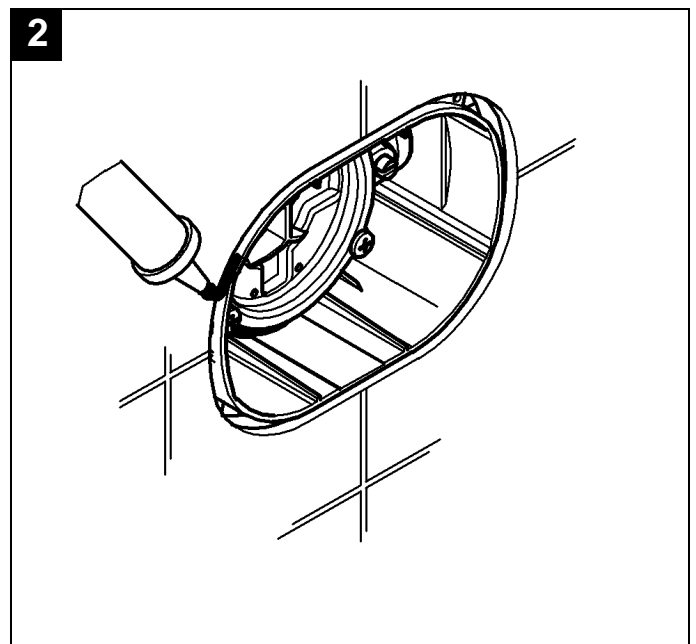
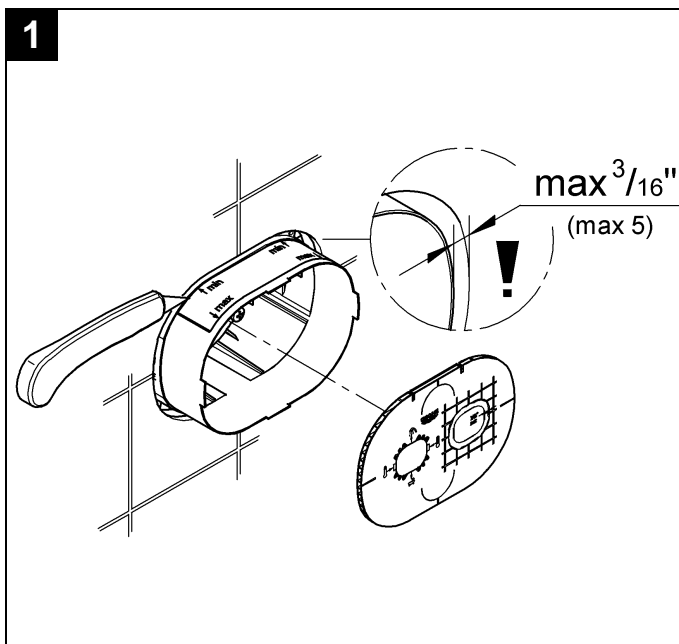
Specification

- Integral service stops
- Flow pressure:
 - min 1 bar or 14.5 psi
 - recommended 1-5 bar or 14.5 – 72.5 psi
- greater than 5 bar or 72.5 psi, fit pressure reducing valve
- Max. operating pressure 8.5 bar or 125 psi
- Max. test pressure 34.5 bar or 500 psi

- Flow rates at 3 bar or 45 psi
 - Type #1 (19 935) and Type #2 (19 939, 19 947)
 - bottom outlet 24 l/min or 6,3 gpm
 - top outlet 12 l/min or 3,2 gpm
 - Type #3 (19 940) 51 l/min or 14 gpm
- Temperature
 - max. (hot water inlet) 80 °C or 180 °F
- Water connection:
 - cold - RH
 - hot - LH

General preparation

1. Cut of the excess blue box material, see Fig. [1].
2. Seal the rough-in valve, see Fig. [2].
3. Close the integrated service stops, see Fig. [3].
4. Remove flush cap, see Fig. [4].



English

Installation Type #1 and Type #2

Attention for type #1

If **both** rough-in outlets are used, you have to install a spout **with diverter**. If only **the lower** rough-in outlet is used, you have to install a spout **without diverter**.

Installation

1. Install control unit and secure with screws, see Fig. [5].
2. Close water flow by turning the yoke. The mark (A) must be on top, see Fig. [6].
3. Open the hot and cold integrated service stops, see Fig. [6].
4. While installation observe the right mounting position.
5. For installation of handle parts **after** adjustment, see Figs. [7] and [8].

If the thermostat has been installed at too great a depth, this can be adjusted by 27mm or 1 1/16" with an extension set (see Page II, ref. No. 47 889).

Adjustment

Temperature setting, see Fig. [9].

- Before the mixer is put into service, if the mixed water temperature measured at the point of discharge varies from the specified temperature set on the thermostat handle.
- After any maintenance operation on the thermostatic cartridge.

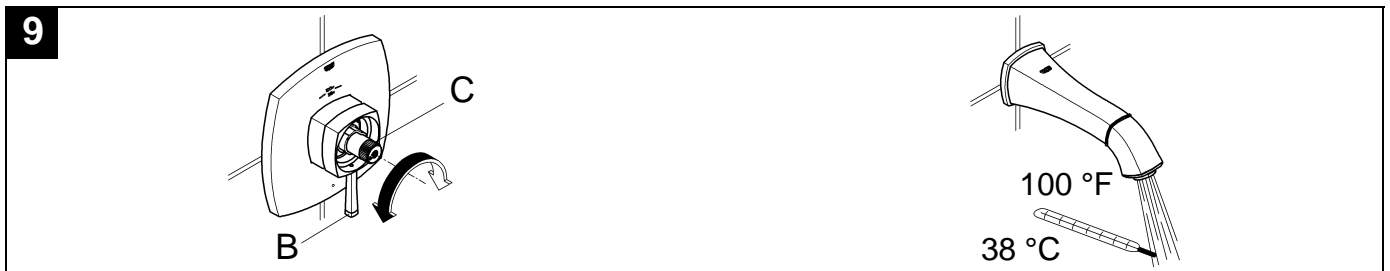
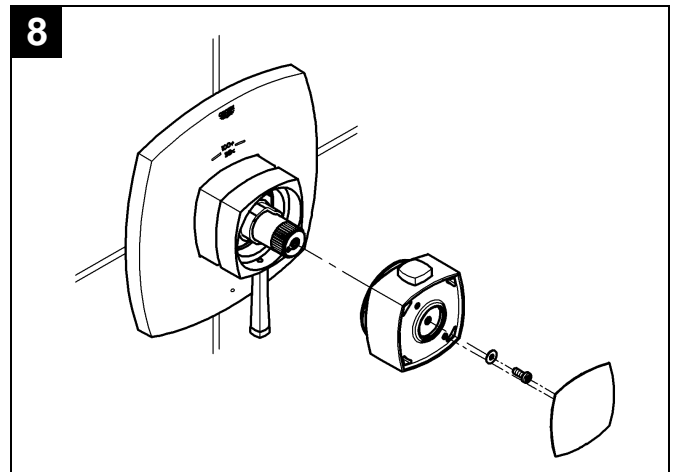
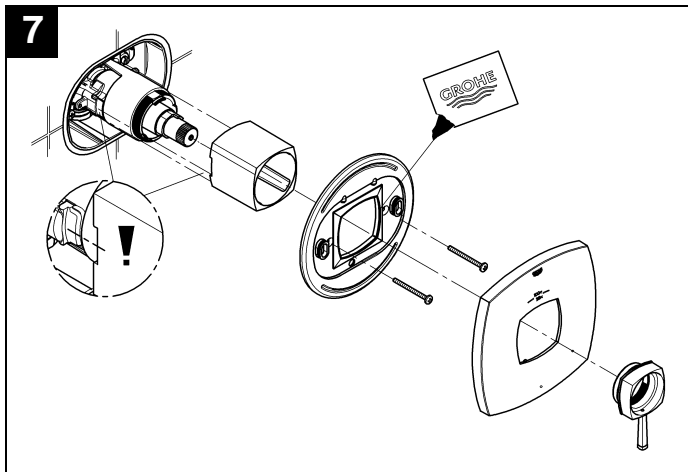
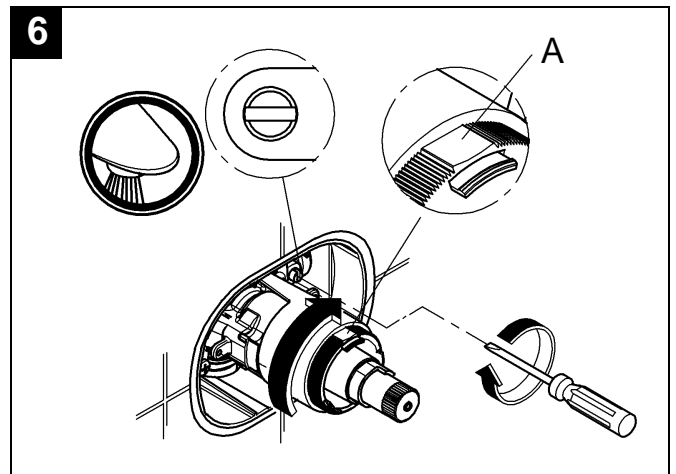
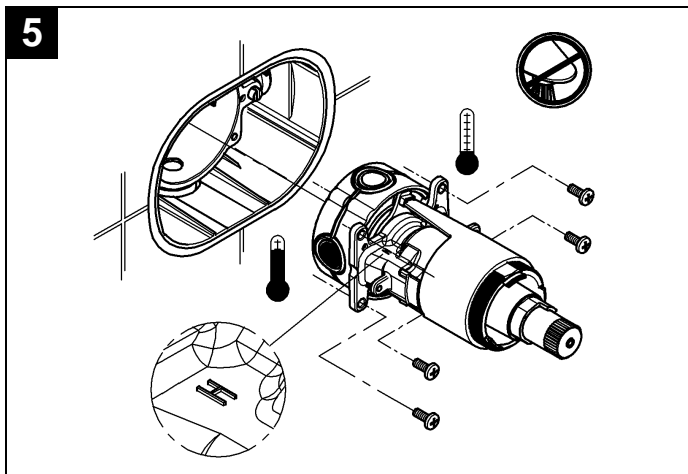
Valve is closed with lever (B) in vertical position:

Open volume control by turning the lever (B).

1. Measure the temperature of the water emerging with a thermometer.
2. Turn regulation nut (C) until the water emerging has reached a temperature of 38 °C or 100 °F.

Reversed union (hot on right - cold on left). Replace thermostatic cartridge, special cartridge for service is:

Ref. No.: 47 175 (1/2") (see Page II).



English

Installation Type #3

1. Install control unit and secure with screws, see Fig. [5].
2. Open the hot and cold integrated service stops, see Fig. [6].
3. While installation observe the right mounting position.
4. For installation of handle parts after adjustment, see Fig. [7].

Adjustment

Temperature setting, see Fig. [8].

- Before the mixer is put into service, if the mixed water temperature measured at the point of discharge varies from the specified temperature set on the thermostat handle.
- After any maintenance operation on the thermostatic cartridge.

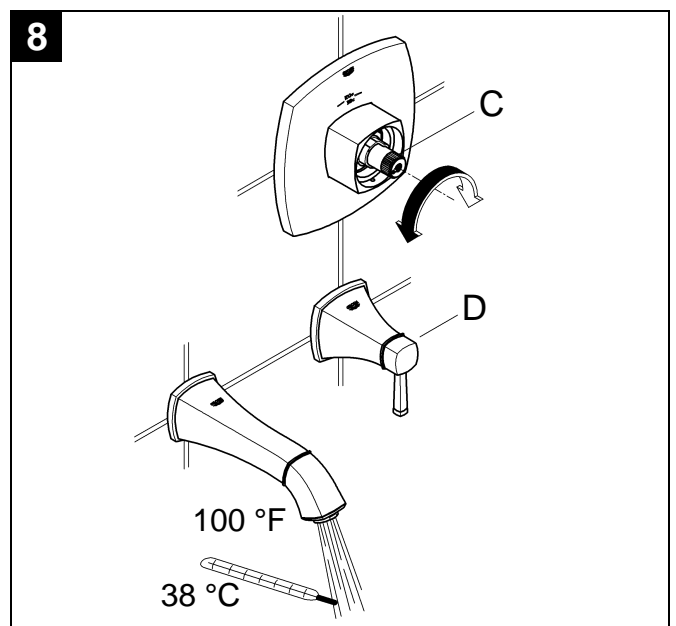
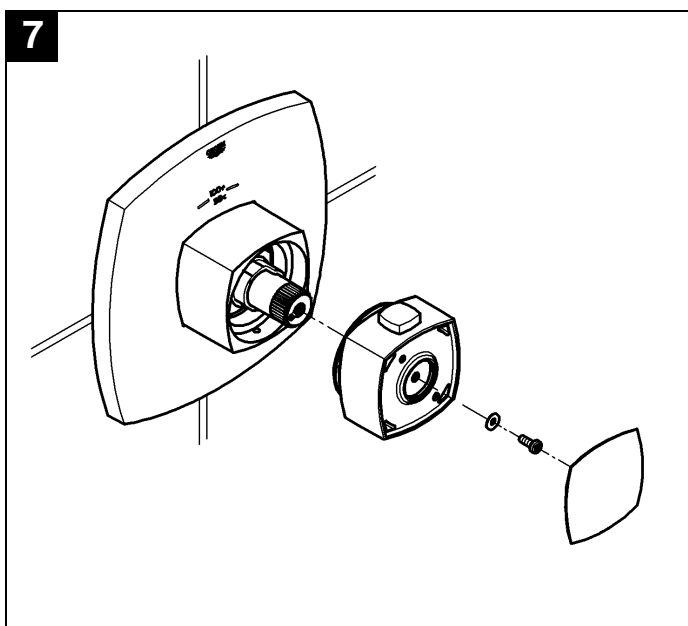
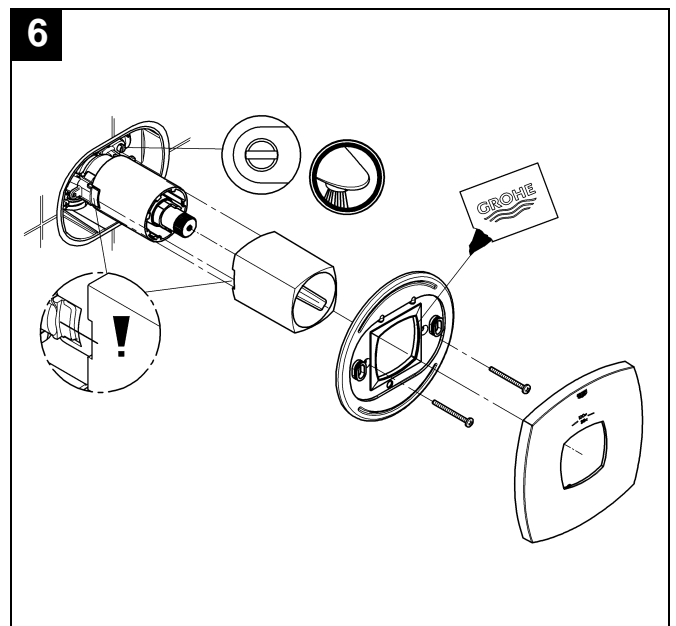
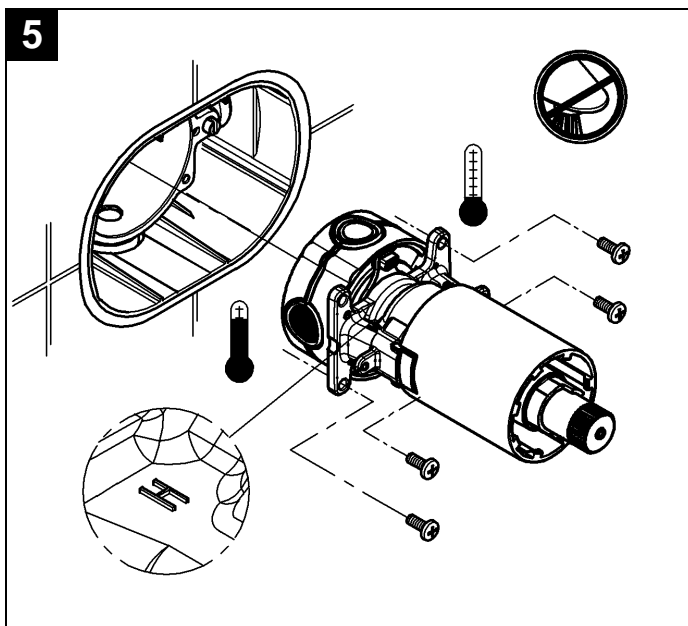
One or more separate volume control (D) (not supplied) are required to control the water flow, see Fig. [8].

Open volume control by turning the lever (D), see Fig. [8].

1. Measure the temperature of the water emerging with a thermometer.
2. Turn regulation nut (C) until the water emerging has reached a temperature of 38 °C or 100 °F.

Reversed union (hot on right - cold on left). Replace thermostatic cartridge, special cartridge for service is:

Ref. No.: 47 186 (3/4") (see Page II).



English

Temperature limitation

When in proper calibration, the temperature range is limited to 43 °C or 110 °F. There is a first safety stop at 38 °C or 100 °F. If a higher temperature is desired, one can exceed 38 °C or 100 °F by overriding the safety stop. Press the safety stop button (E).

Operation

Type #1, see Fig. [10a].

Turn lever (F) left or right:

- Select hot or cold water flow.

Turn lever (B) to the right:

- Open water outlet as pipeline installation is prepared.
- If a spout with diverter is installed, outlet to bath and shower is possible.

Type #2, see Fig. [10b].

Turn lever (F) left or right:

- Select hot or cold water flow.

Turn lever (B) left or right:

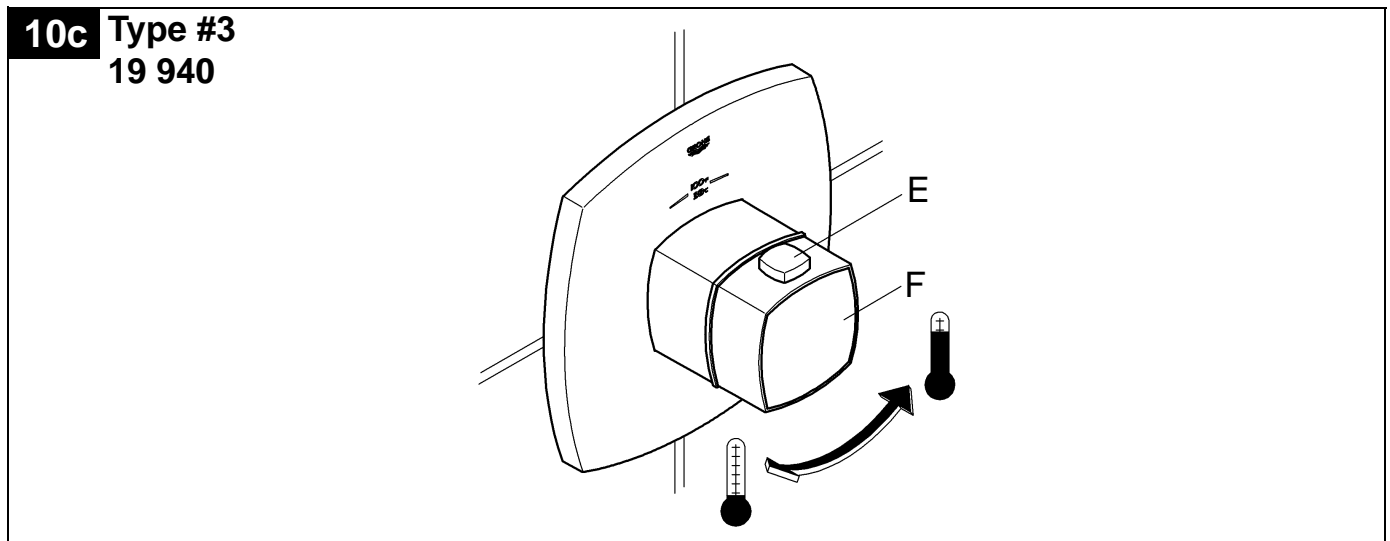
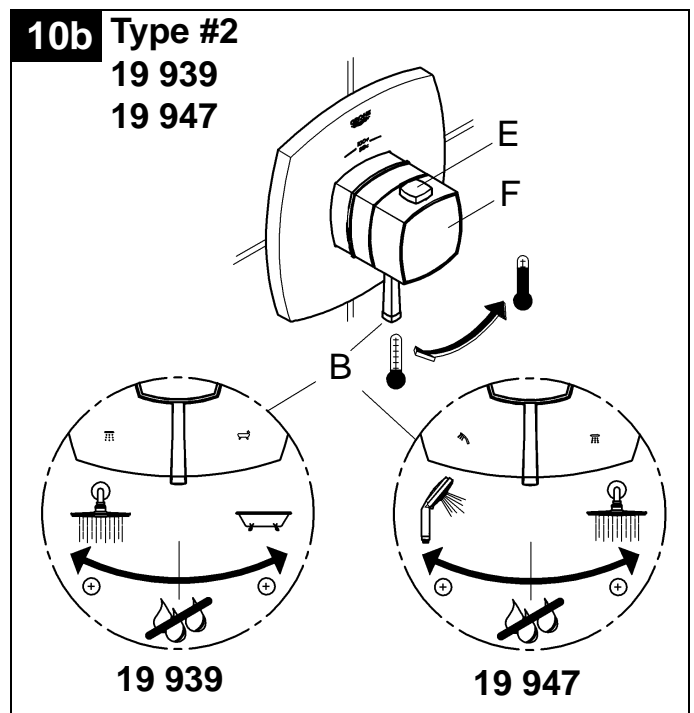
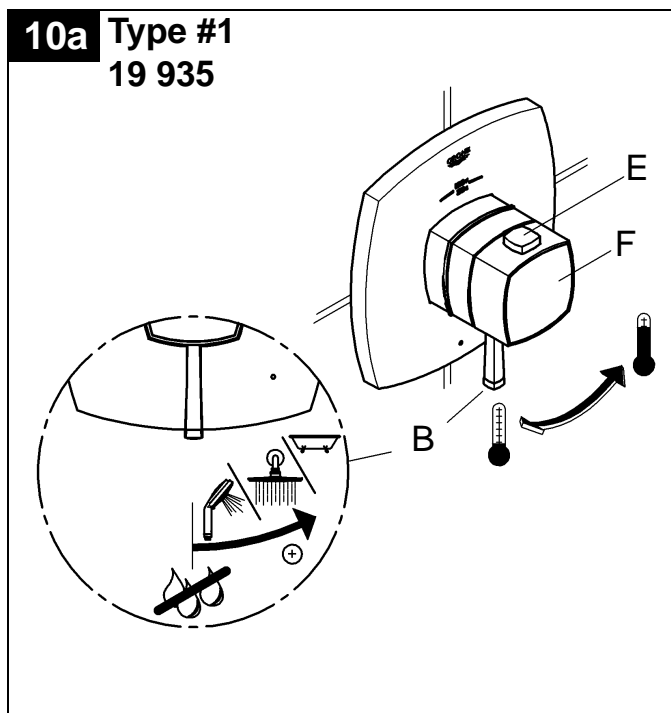
Open water outlet as pipeline installation is prepared.

- left open to top outlet
- right open to bottom outlet

Type #3, see Fig. [10c].

Turn lever (F) left or right:

- Select hot or cold water flow



English

Prevention of frost damage

When the domestic water system is drained, the thermostat mixers must be drained separately, since non-return valves are installed in the hot and cold water connections.

The complete thermostat assembly and non-return valves must be disassembled and removed.

Maintenance

Important note: If the control unit is to be removed from the rough-in for servicing, first close the inlet stops then open the flow control to allow any internal pressure to be released from within the unit.

Inspect and clean all parts, replace if necessary and grease with special valve grease.

Close the integrated service stops!

I. Non return valves, see Figs. [11] and [12].

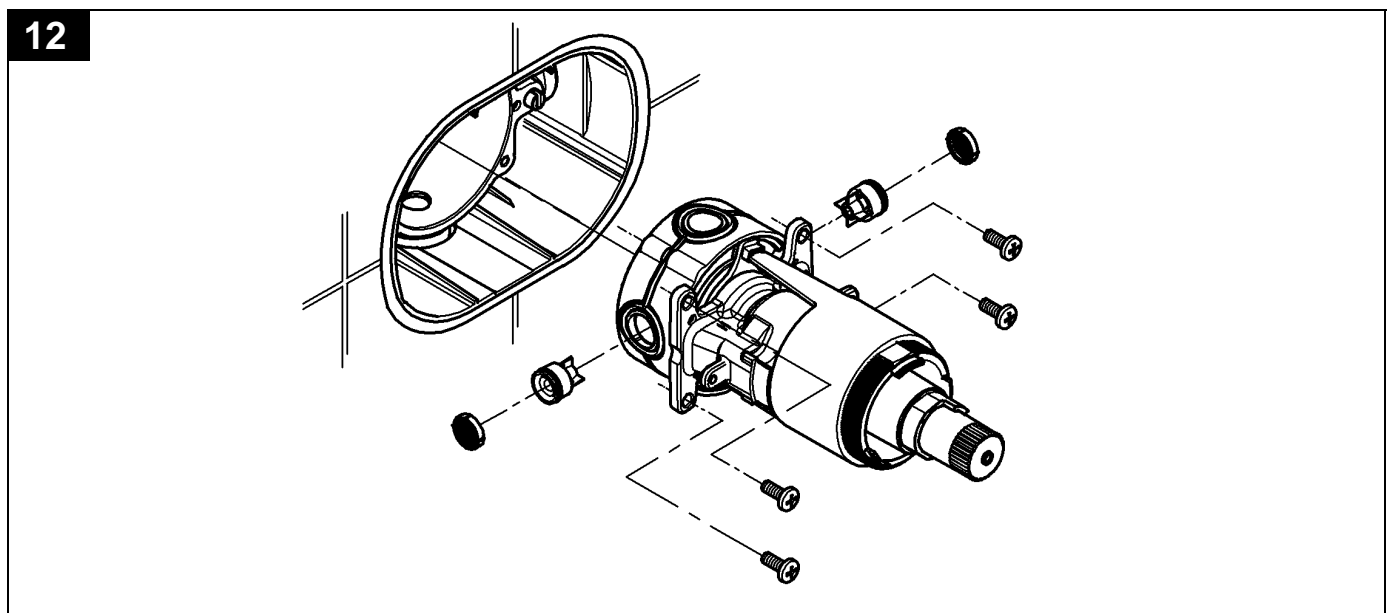
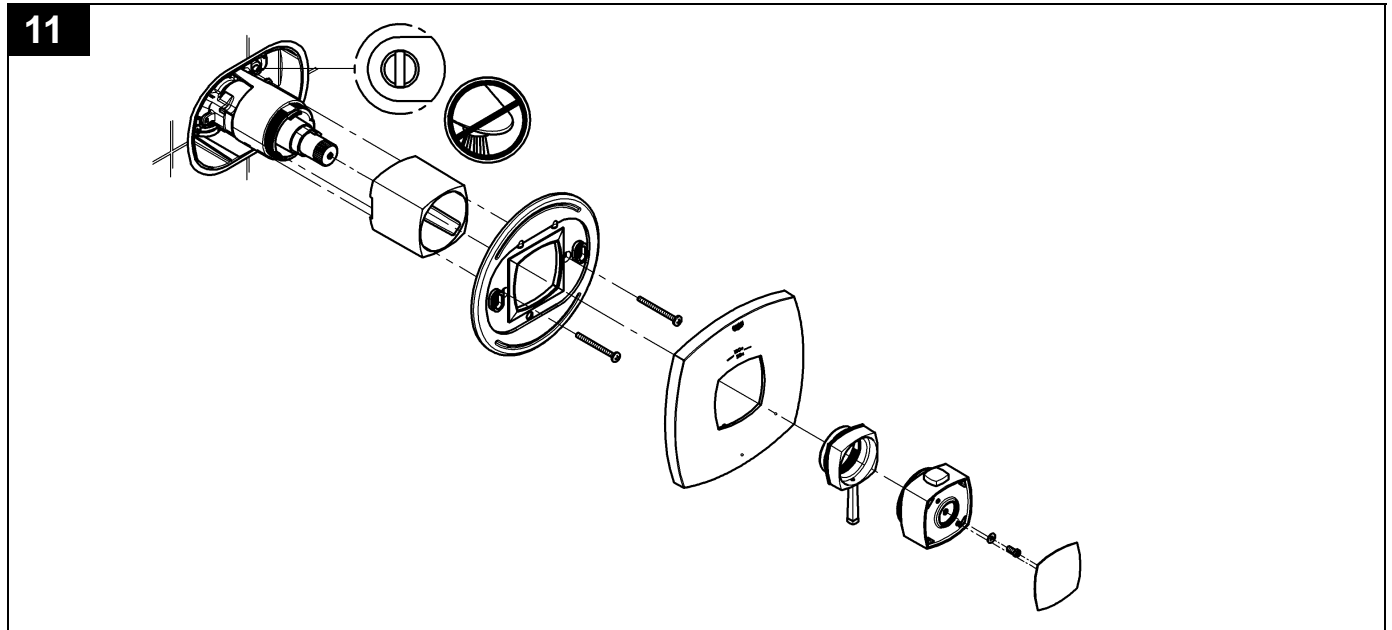
Install in reverse order.

Open the integrated service stops!

Replacement parts, see page II (* = special accessories).

Care

Instructions for care of this faucet will be found in the Limited Warranty supplement.

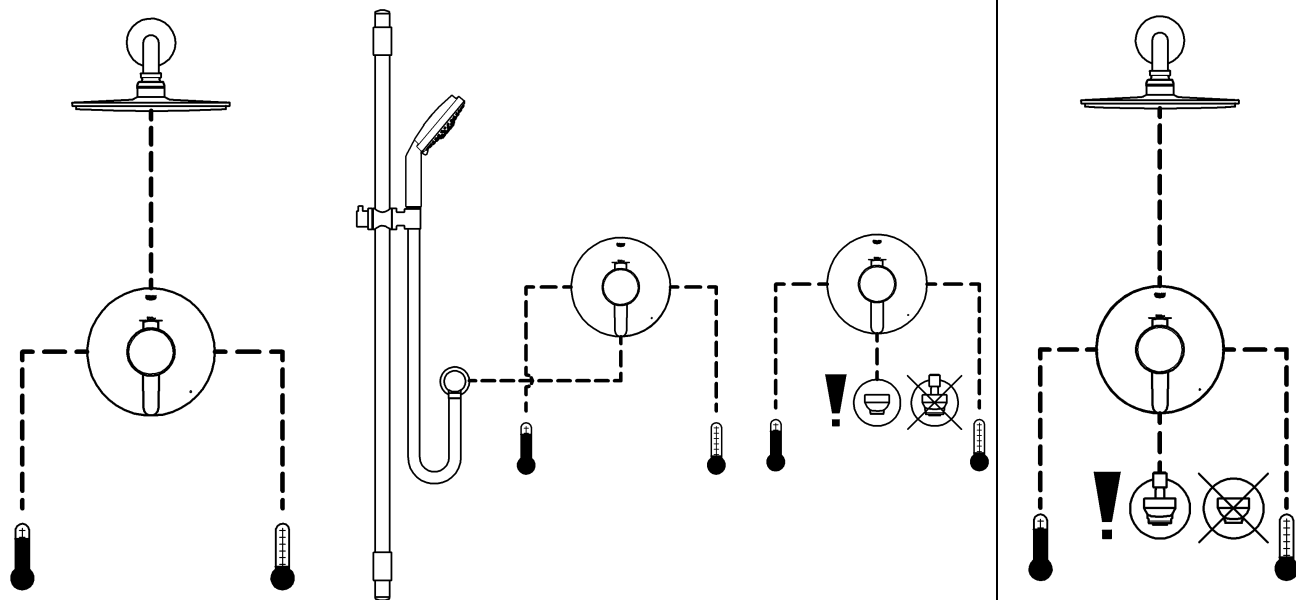


Options d'installation avec divers types d'organes

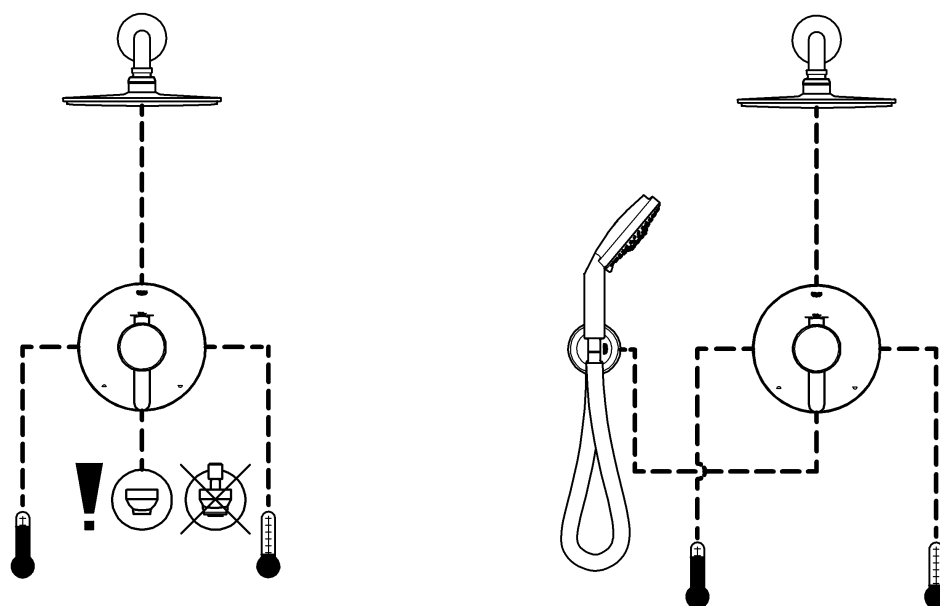
Organe de thermostat de type #1 (usage unique)

utilisation sans dérivation

avec utilisation d'une dérivation intégrée



Organe de thermostat de type #2 (inverseur à deux voies)

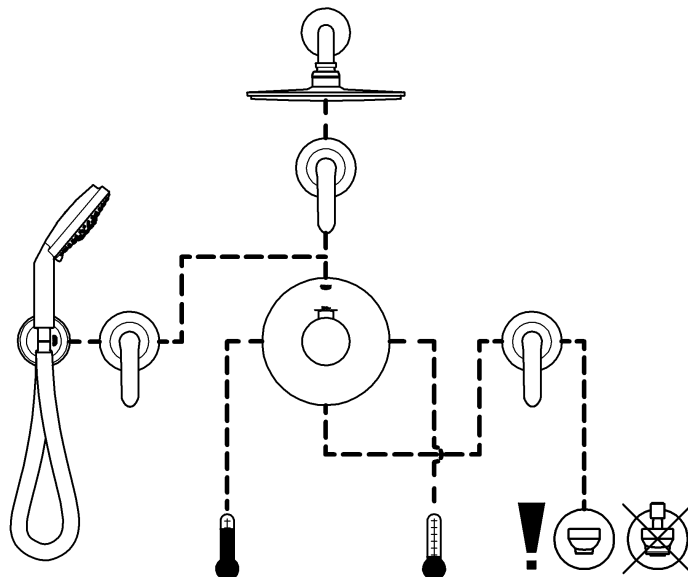
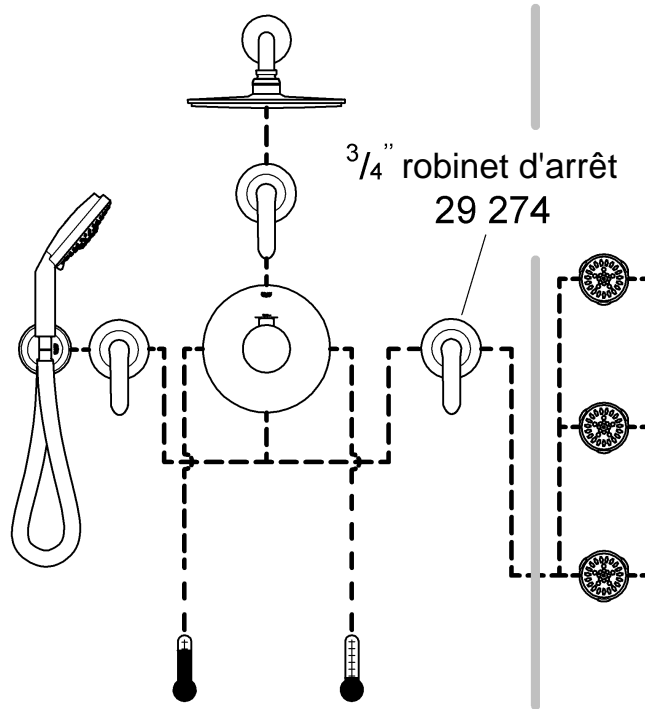


S.V.P. remettre ces instructions à l'utilisateur final de la robinetterie!

Options d'installation avec divers types d'organes

Organe de thermostat de type #3 (débit élevé)

régulateurs de volume
séparés requis



Français

Application générale

Ces organes sont conçus pour une utilisation avec la robinetterie brute universelle GrohFlex™.

La planification de la tuyauterie est réalisée au moment l'installation provisoire.

3 types de robinetteries thermostatiques sont possibles. Respecter les combinaisons possible, voir pages 1 et 2.

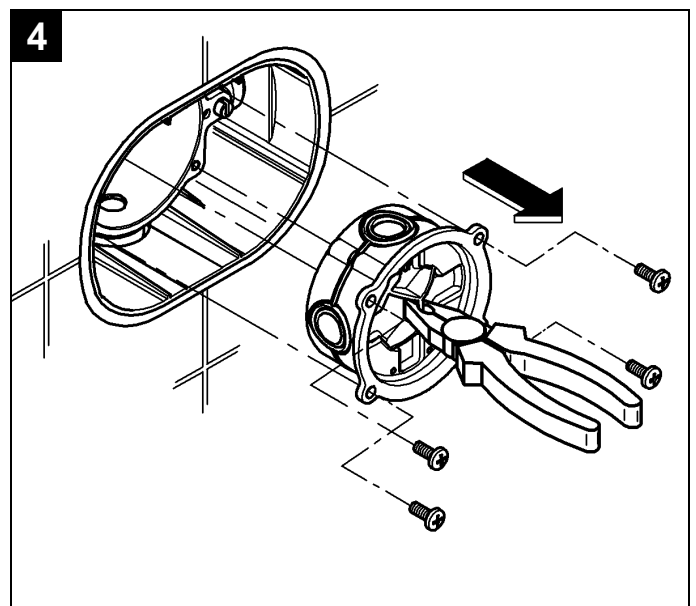
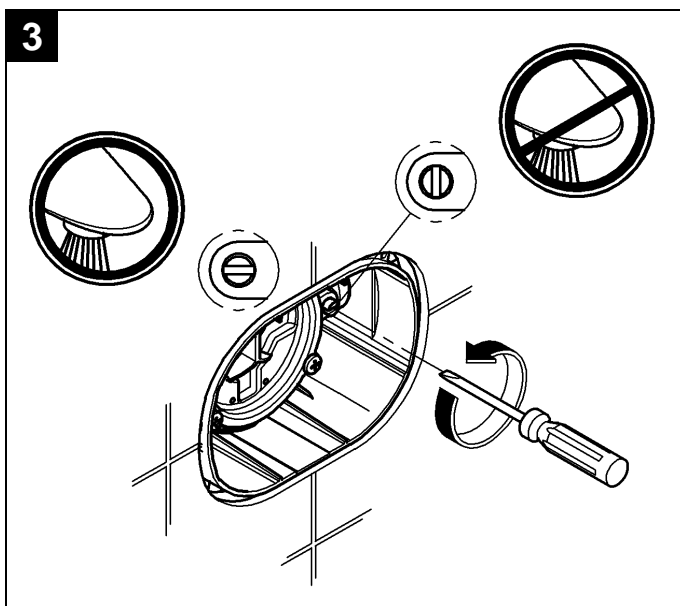
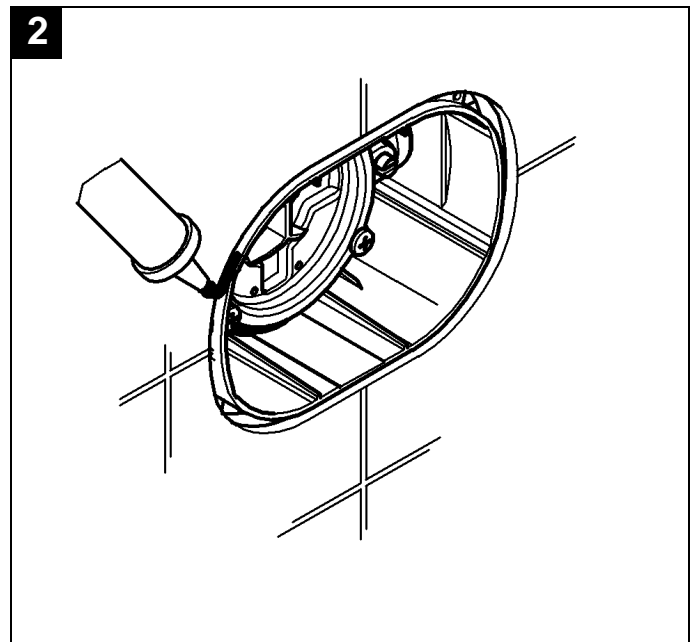
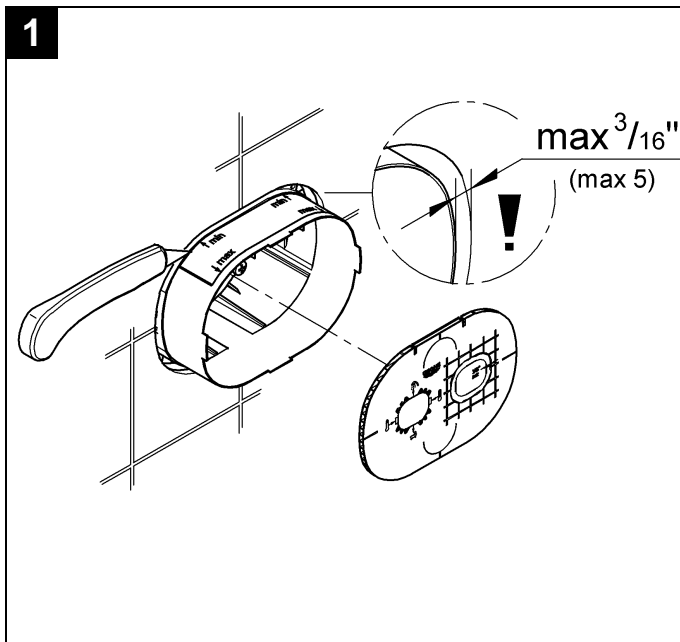
Caractéristiques techniques

- Robinet d'arrêt intégral
 - Pression dynamique:
 - min. 1 bar ou 14,5 psi
 - recommandée 1 à 5 bar ou 14,5-72,5psi
- Installer un réducteur de pression lorsque la pression est supérieure à 5 bar ou 72,5 psi
- Pression de service maxi. 8,5 bar ou 125 psi
 - Pression d'épreuve maxi 34,5 bar ou 500 psi

- Débits à une pression de 3 bar
 - Type #1 (19 935) et type #2 (19 939, 19 947)
 - sortie du bas 24 l/min ou 6,3 gpm
 - sortie du haut 12 l/min ou 3,2 gpm
 - Type #3 (19 940) 51 l/min ou 14 gpm
- Température
 - maxi. (entrée d'eau chaude) 80 °C ou 180 °F
- Raccord d'eau:
 - froide - à droite
 - chaude - à gauche

Préparation générale

1. Couper l'excédent du matériel boîte bleue, voir fig. [1].
2. Installer le joint sur la robinetterie brute, voir fig. [2].
3. Fermer les robinets d'arrêt intégrés, voir fig. [3].
4. Enlever le capuchon ras, voir fig. [4].



Français

Installation type #1 et type #2

Attention pour le type #1

Si les deux sorties provisoires sont utilisées, installer un bec à inversion.

Si **seule** la partie inférieure rugueuse en sortie est utilisée, vous devez installer un bec **sans inverseur**.

Installation

1. Installer une unité complète et fixer avec des vis, voir fig. [5].
2. Fermer l'écoulement d'eau en tournant l'arcade. Le repère (A) doit se trouver en haut, voir fig. [6].
3. Ouvrir les robinets d'arrêt chaud et froid intégrés, voir fig. [6].
4. Pendant l'installation, respecter la bonne position de montage.
5. Installation des pièces de la poignée, voir fig. [7] et [8].

Si le thermostat a été installé trop profondément, ajuster sur 27mm ou 1 1/16" avec un kit de prolongation (voir la page II, ref. n° 47 889).

Réglage

Réglage de la température, voir fig. [9].

- Avant de mettre en service la robinetterie, si la température de l'eau mélangée mesurée au point de sortie diffère de la température spécifiée, régler sur la poignée thermostatique.
- Après toute opération de maintenance sur l'élément thermostatique.

Le robinet puisard est fermé avec le levier (B) en position verticale:

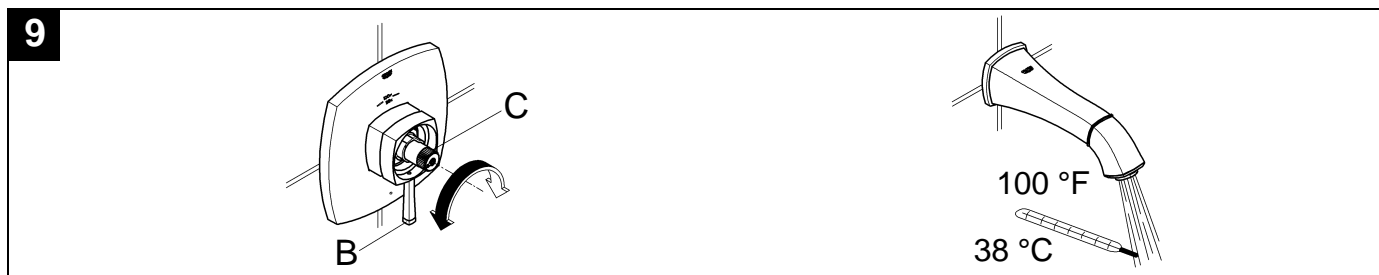
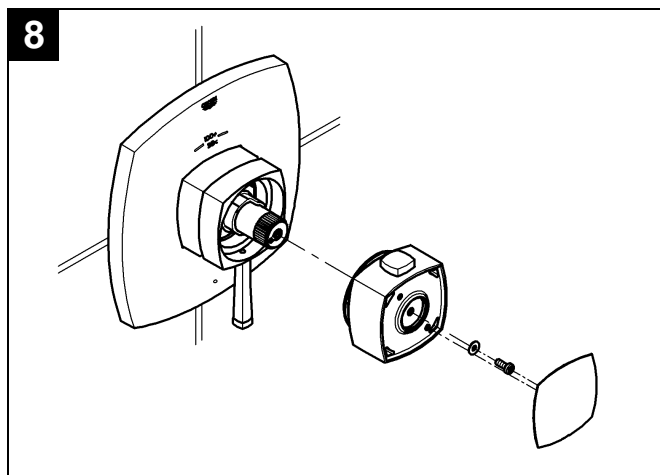
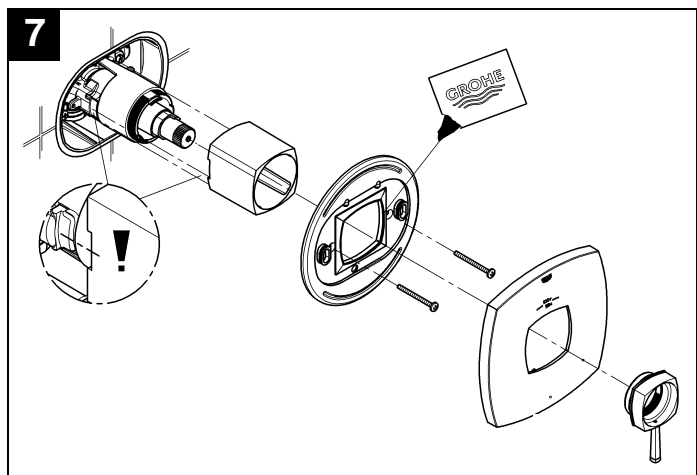
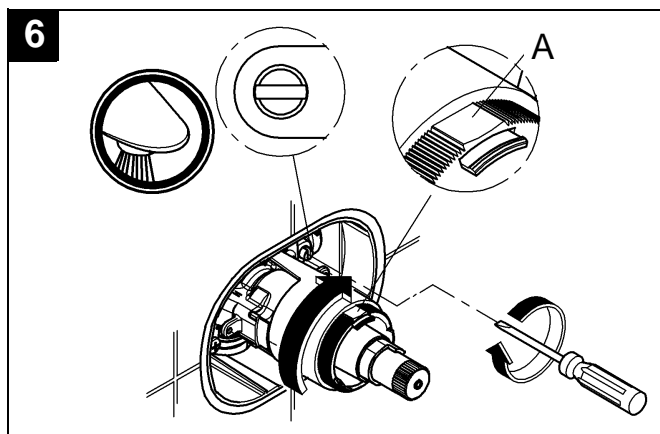
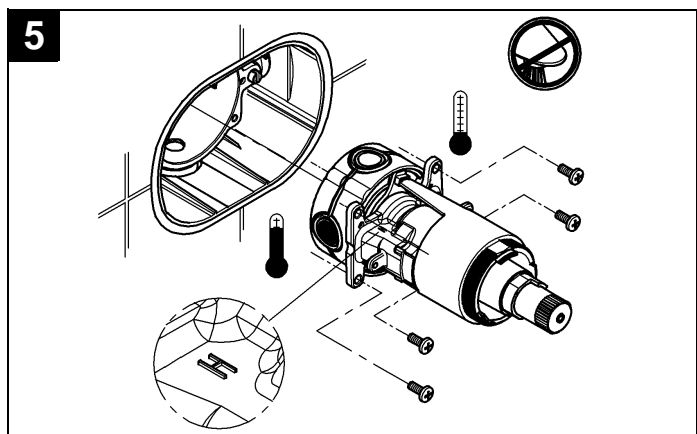
Ouvrir le régulateur du volume en tournant le levier (B).

1. Mesurer la température de l'eau sortant avec un thermomètre.
2. Tourner l'écrou de régulation (C) jusqu'à ce que l'eau sortant atteigne 38 °C ou 100 °F.

Raccord inversé (chaud à droite – froid à gauche).

Remplacer l'élément thermostatique, l'élément spécial pour le service après-vente est:

Réf.: 47 175 (1/2") (voir la page II).



Français

Installation type #3

1. Installer l'unité de contrôle et fixer avec des vis, voir fig. [5].
2. Ouvrir les robinets d'arrêt chaud et froid intégrés, voir fig. [6].
3. Pendant l'installation, respecter la bonne position de montage.
4. Installation des pièces de la poignée **après** réglage, voir fig. [7].

Réglage

Réglage de la température, voir fig. [8].

- Avant de mettre en service la robinetterie, si la température de l'eau mélangée mesurée au point de sortie diffère de la température spécifiée, régler sur la poignée thermostatique.
- Après toute opération de maintenance sur l'élément thermostatique.

Un ou plusieurs régulateur(s) du volume (D) (non fourni) sont nécessaires pour contrôler l'écoulement d'eau, voir fig. [8].

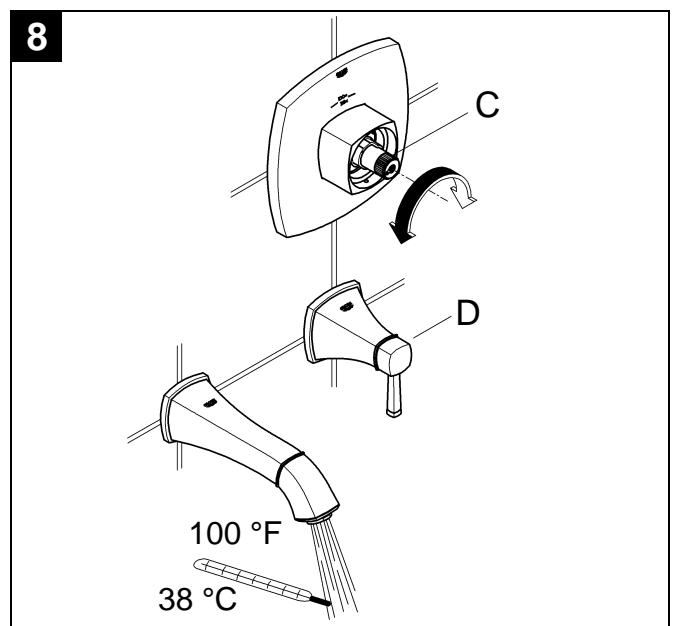
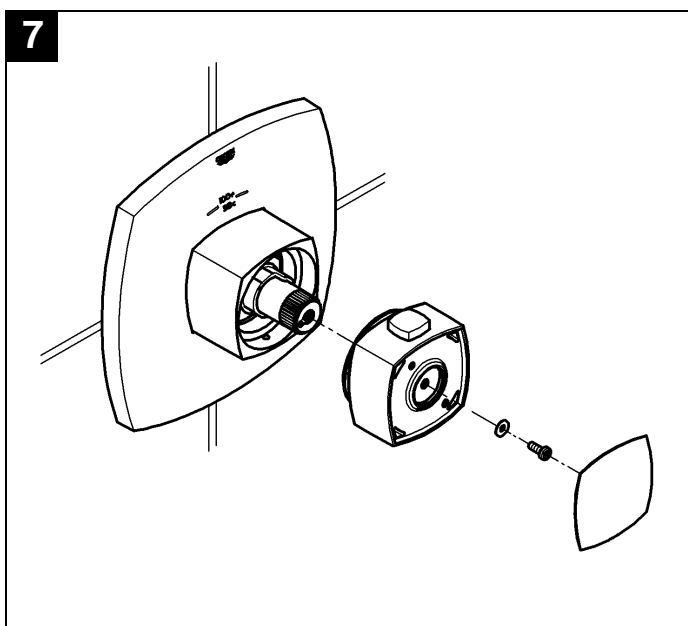
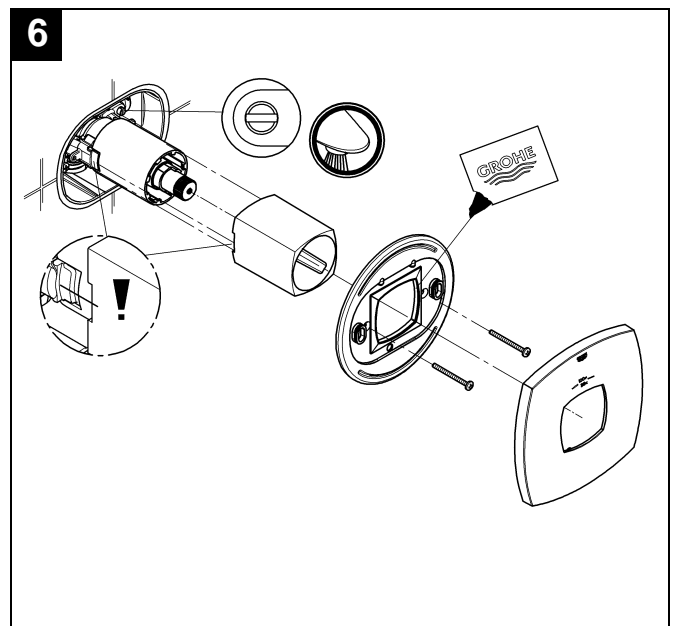
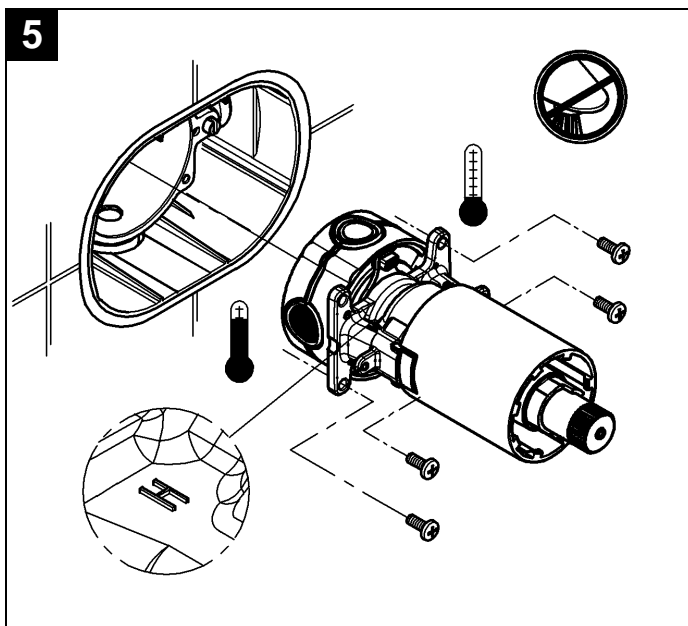
Ouvrir le régulateur du volume en tournant le levier (D), voir fig. [8].

1. Mesurer la température de l'eau sortant avec un thermomètre.
2. Tourner l'écrou de régulation (C) jusqu'à ce que l'eau sortant atteigne 38 °C ou 100°F.

Raccord inversé (chaud à droite – froid à gauche).

Remplacer l'élément thermostatique, l'élément spécial pour le service après-vente est:

Réf.: 47 186 (3/4") (voir la page II).



Français

Limitation de la température

Si le calage est correct, la température est limitée à 43 °C ou 110 °F. Il y a une première butée de sécurité à 38 °C ou 100 °F. Si l'on souhaite une température supérieure, on peut dépasser 38 °C ou 100 °F en allant au-delà de cette butée de sécurité. Appuyer sur le bouton de sécurité de la commande (E).

Fonctionnement

Type #1, voir fig. [10a].

Tourner le levier (F) vers la gauche ou la droite:

- Sélectionner l'écoulement d'eau chaude ou froide.

Tourner le levier (B) vers la droite:

- Ouvrir la sortie d'eau lors de la préparation de l'installation de la tuyauterie.
- Si un bec à inversion est installé, il est possible d'avoir une sortie sur le bain et la douche.

Type #2, voir fig. [10b].

Tourner le levier (F) vers la gauche ou la droite:

- Sélectionner l'écoulement d'eau chaude ou froide.

Tourner le levier (B) vers la gauche ou la droite:

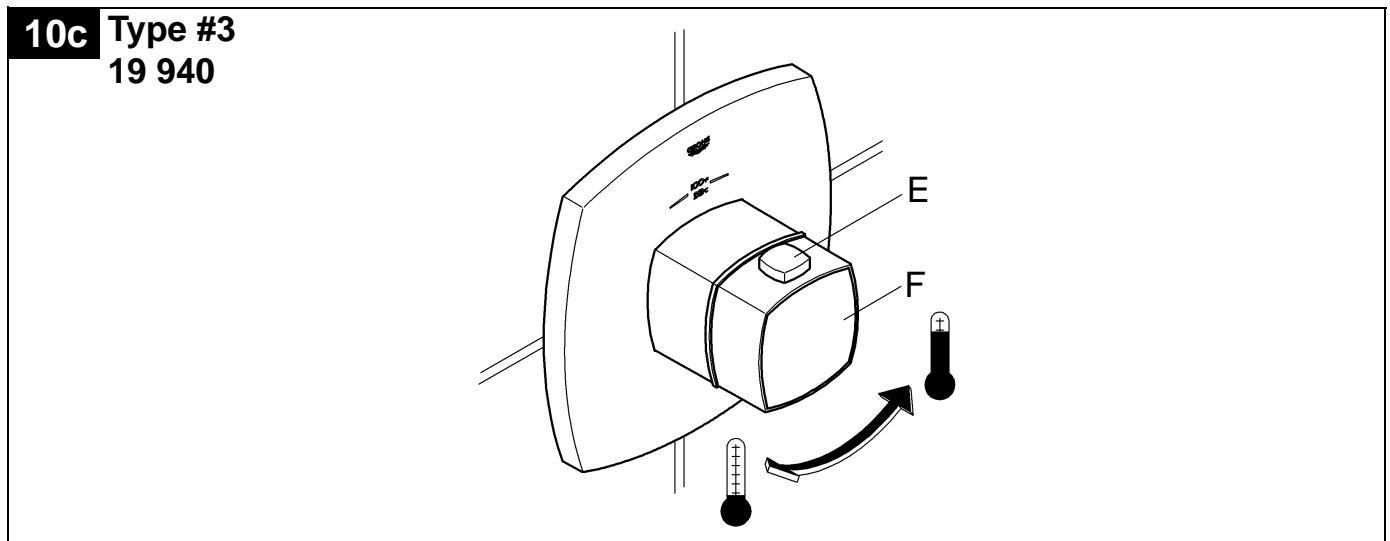
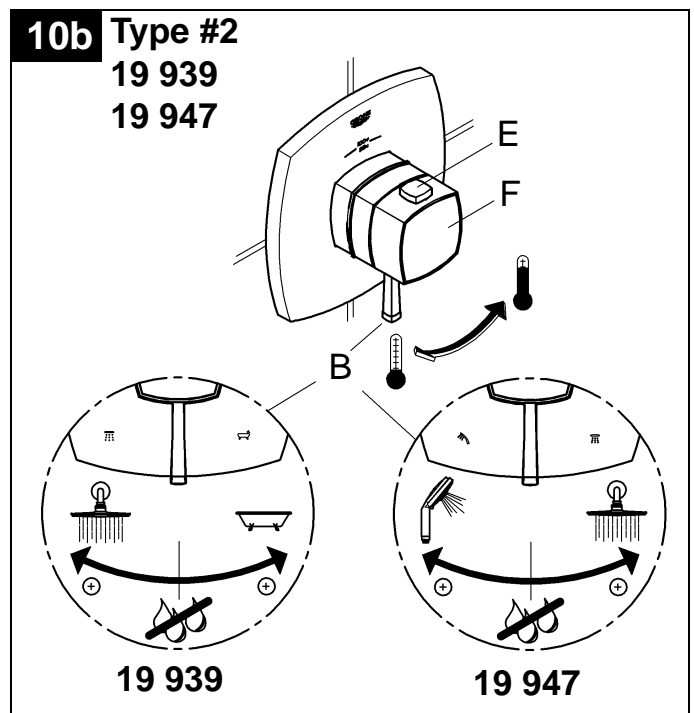
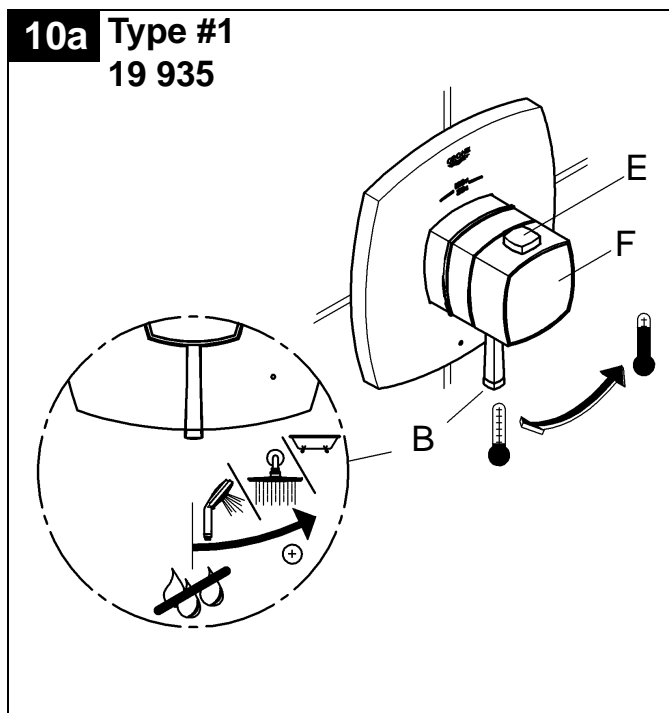
Ouvrir la sortie d'eau lors de la préparation de l'installation de la tuyauterie.

- ouvrir vers la gauche pour la sortie haute
- ouvrir vers la droite pour la sortie basse

Type #3, voir fig. [10c].

Tourner le levier (F) vers la gauche ou la droite:

- Sélectionner l'écoulement d'eau chaude ou froide



Français

Prévention des dégâts liés au gel

Lors de la vidange de l'installation sanitaire, les robinetteries thermostatiques doivent être vidangées séparément, car des clapets anti-retour sont installés dans les raccordements d'eau chaude et froide.

L'insert de thermostat complet et les clapets anti-retour doivent être démontés et déposés.

Maintenance

Remarque importante: Si l'unité de commande doit être déposée de l'installation provisoire pour maintenance, fermer d'abord les butées d'entrée, puis ouvrir le régulateur de débit pour permettre l'évacuation de la pression interne de l'intérieur de l'unité.

Inspecter et nettoyer toutes les pièces, les remplacer si nécessaire et les graisser avec une graisse pour robinetterie.

Fermer les robinets d'arrêt intégrés!

I. Clapets anti-retour, voir fig. [11] et [12].

L'installation s'effectue dans l'ordre inverse.

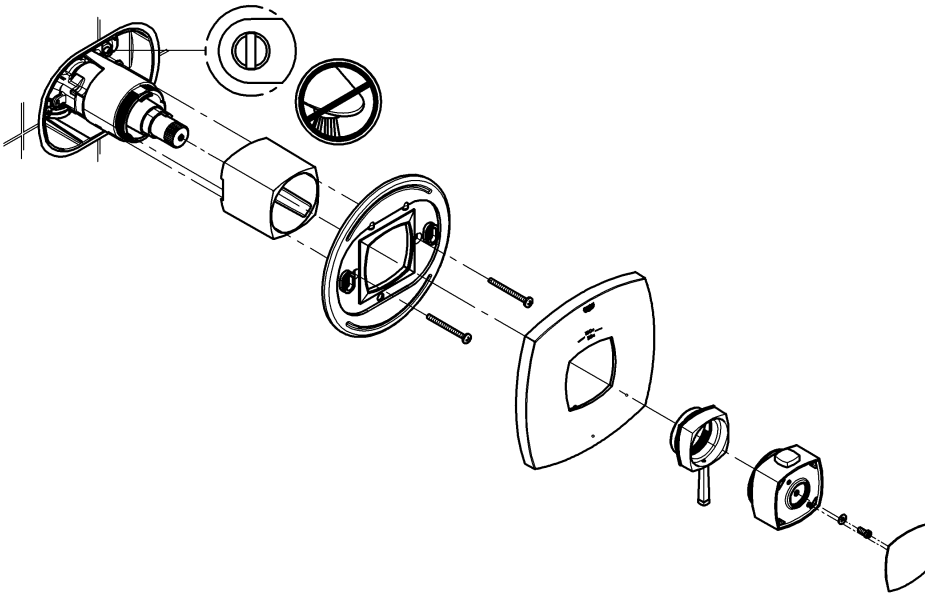
Ouvrir les robinets d'arrêt intégrés!

Pièces de rechange, voir page II (* = accessoires spéciaux).

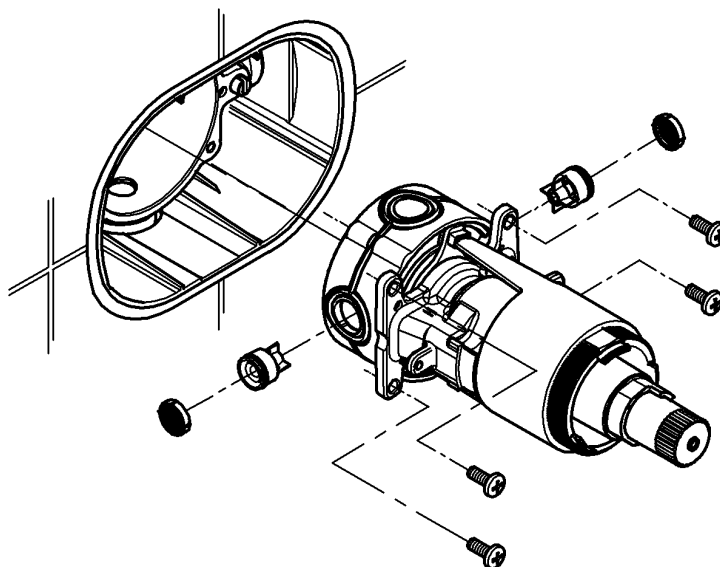
Entretien

Les instructions d'entretien de ce robinet sont indiquées dans le supplément de garantie limitée.

11



12

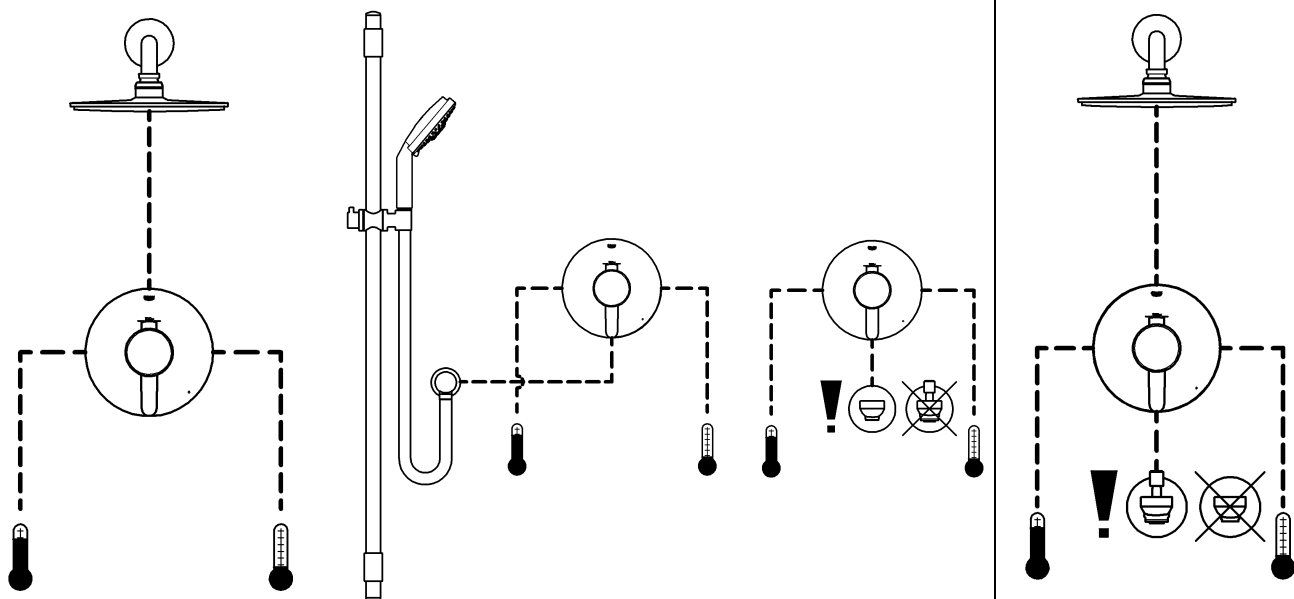


Opciones de instalación con distintos tipos de montajes

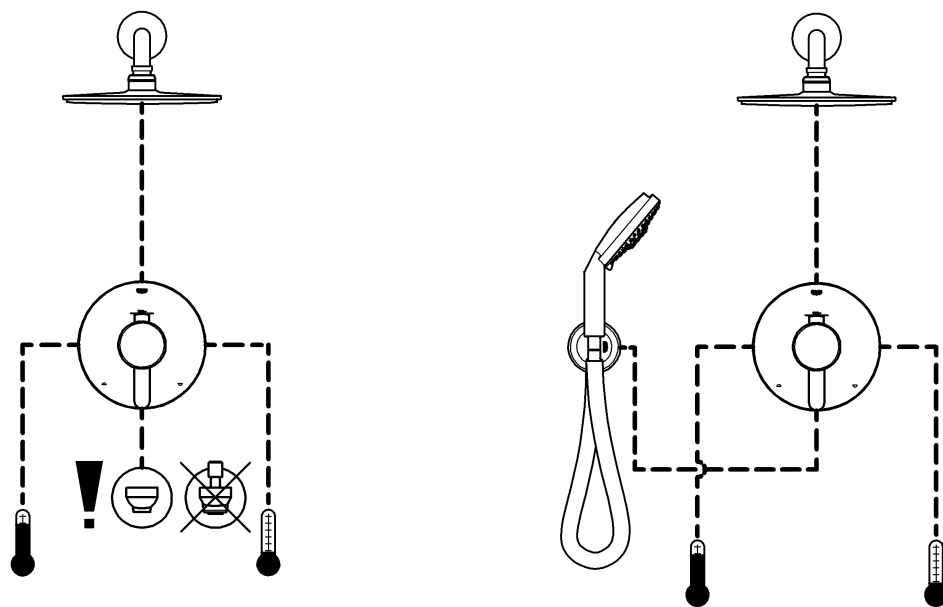
Tipo de montaje del termostato n.º1 (uso único)

sin derivación

con derivación integrada



Tipo de montaje del termostato n.º 2 (inversor de dos vías integrado)

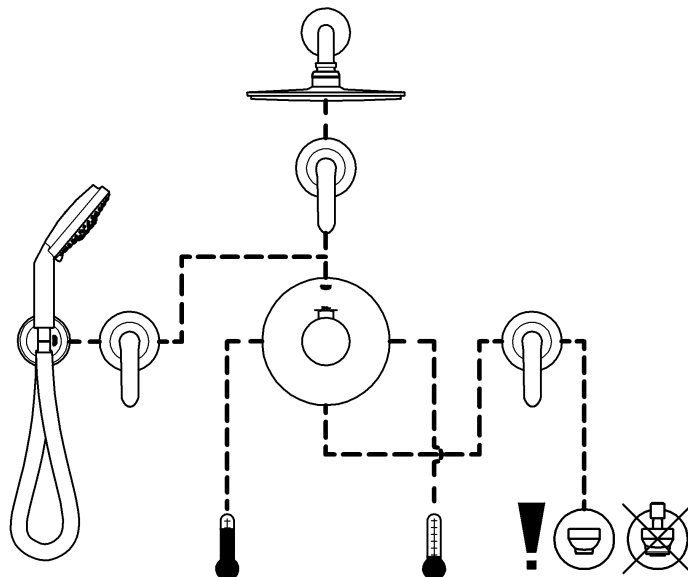
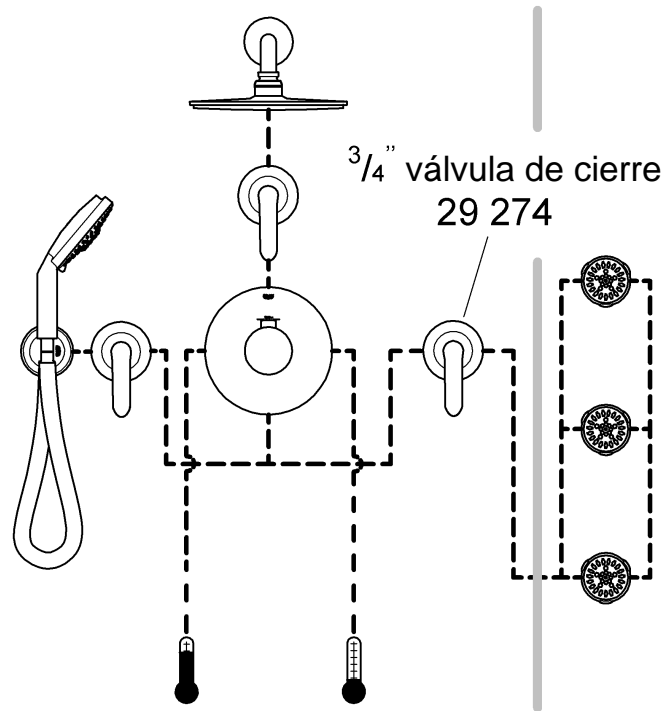


Proporcione estas instrucciones al usuario final del montaje.

Opciones de instalación con distintos tipos de montaje

Tipo de montaje del termostato n.º 3 (caudal elevado)

mandos de caudal independientes obiatorios



Español

Campo de aplicación general

Estos montajes se utilizan con la válvula oculta GrohFlex™ universal.

La planificación de las tuberías se efectúa con la instalación inicial.

Se admiten 3 tipos distintos de baterías termostáticas. Observe las posibles combinaciones en la página 1 y 2.

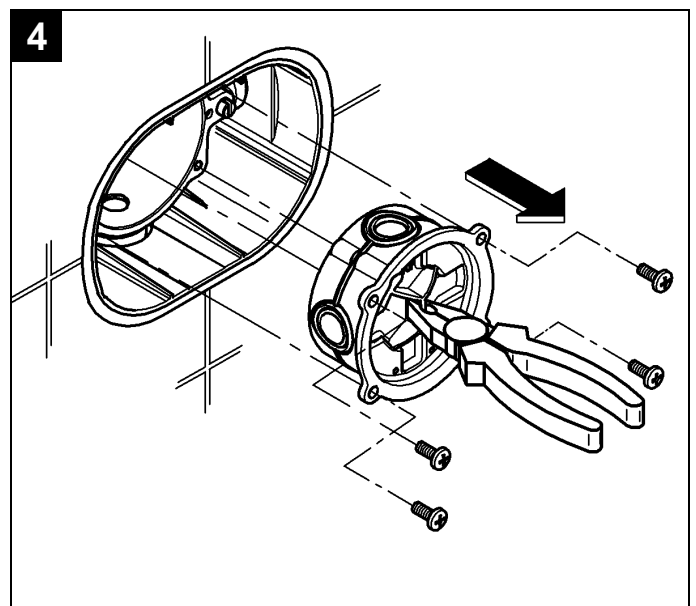
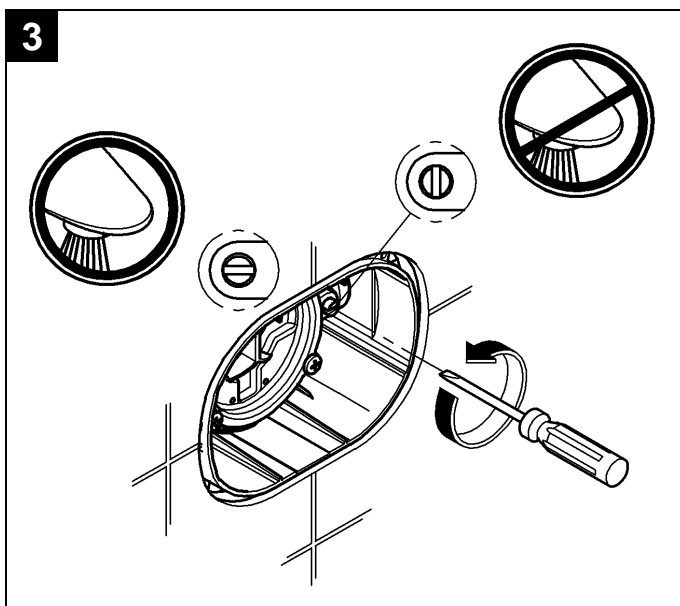
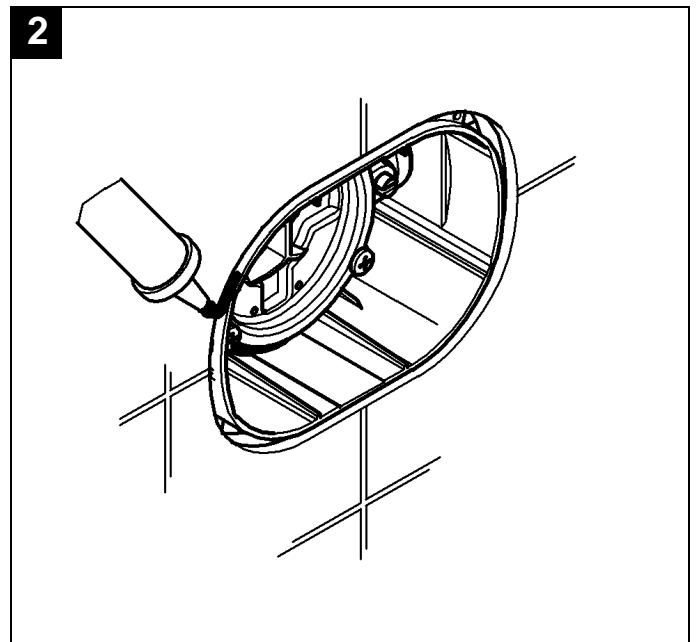
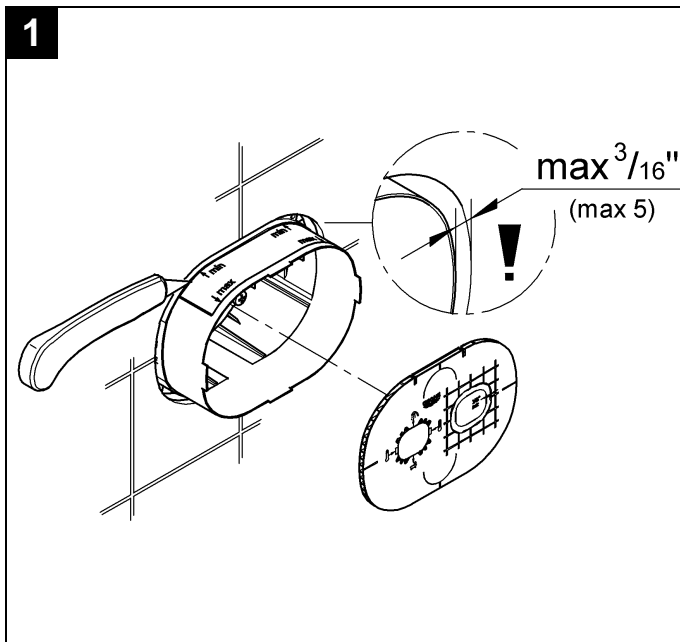
Especificaciones

- Topes de paso integrados
- Presión de trabajo:
 - mín. 1 bar o 14,5 psi
 - recomendada 1-5 bar o 14,5 – 72,5 psi superior a 5 bar o 72,5 psi, instalar con válvula reductora de presión
- Presión de utilización máx. 8,5 bar o 125 psi
- Presión de verificación máx. 34,5 bar o 500 psi

- Caudal a 3 bar o 45 psi
 - Tipo n.º 1 (19 935) y tipo n.º 2 (19 939, 19 947)
 - salida inferior 24 l/min o 6,3 gpm
 - salida superior 12 l/min o 3,2 gpm
 - Tipo n.º 3 (19 940) 51 l/min o 14 gpm
- Temperatura
 - máx. (entrada de agua caliente) 80 °C o 180 °F
- Acometida del agua:
 - fría - derecha
 - caliente - izquierda

Preparación general

1. Corte del material de exceso de caja azul; véase la fig. [1].
2. Selle la válvula oculta; véase la fig. [2].
3. Cierre los topes de paso integrados; véase la fig. [3].
4. Quite la tapa al ras; véase la fig. [4].



Español

Instalación tipo n.º 1 y tipo n.º 2

Advertencia para el tipo n.º 1

Si se utilizan **ambas** salidas ocultas, se deberá instalar un caño **de inversión**.

Si **sólo** la parte inferior rugosa en la salida se utiliza, tiene que instalar un caño **sin inversor**.

Instalación

1. Instale la unidad control y fíjela con tornillos; véase la fig. [5].
2. Gire la horquilla para cerrar el flujo de agua. La marca (A) debe estar en la parte superior; véase la fig. [6].
3. Abra los topes de paso integrados para agua caliente y fría.
4. Durante la instalación, observe la posición de montaje correcta.
5. **Tras el ajuste**, instale las piezas independientes de la empuñadura; véanse las figs. [7] y [8].

Si el termostato se ha instalado a demasiada profundidad, es posible ajustarla en 27mm o 1 1/16" mediante un juego de prolongación (véase la página II, ref. n.º 47 889).

Ajuste

Ajuste de la temperatura; véase la fig. [9].

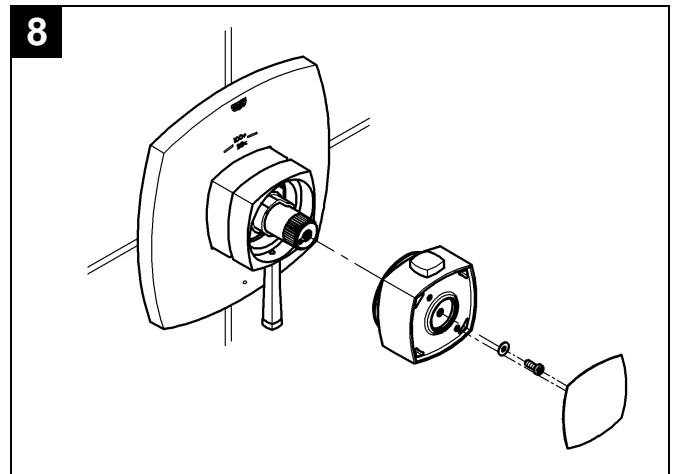
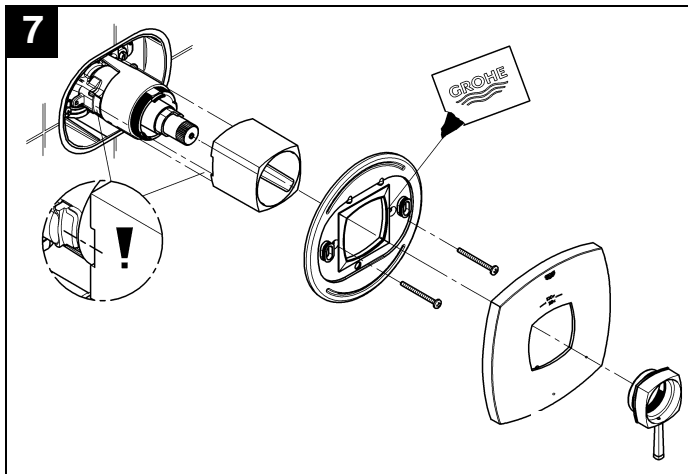
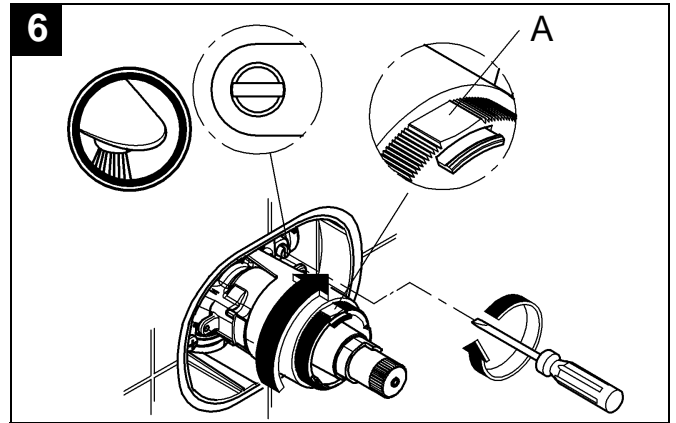
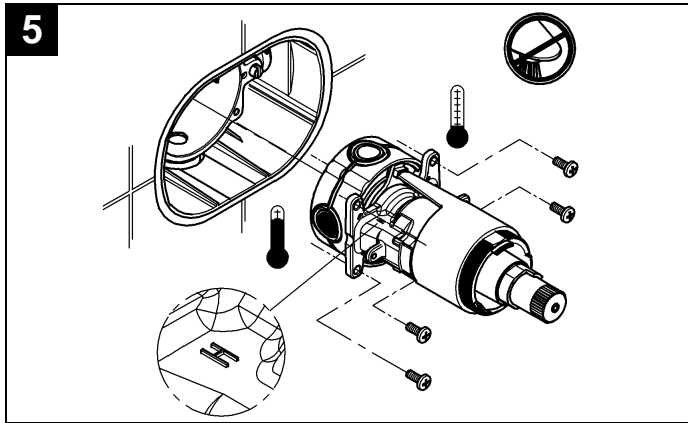
- Antes de que la batería entre en funcionamiento, si la temperatura del agua mezclada en el punto de descarga difiere de la temperatura especificada ajustada en la empuñadura del termostato.
- Después de cualquier operación de mantenimiento en el termoelemento.

La válvula está cerrada con la palanca (B) en posición vertical: Gire la palanca (B) para abrir el mando de caudal.

1. Mida la temperatura del agua emergente con un termómetro.
2. Gire la tuerca de regulación (C) hasta que el agua emergente haya alcanzado una temperatura de 38 °C o 100 °F.

Unión inversa (caliente a la derecha, fría a la izquierda). Sustituya el termoelemento; el cartucho especial para el mantenimiento es:

Ref. n.º: 47 175 (1/2") (véase la página II).



Español

Instalación tipo n.º 3

1. Instale la unidad de control y fijela con tornillos; véase la fig. [5].
2. Abra los topes de paso integrados para agua caliente y fría; véase la fig. [6].
3. Durante la instalación, observe la posición de montaje correcta.
4. Tras el ajuste, instale las piezas independientes de la empuñadura; véase la fig. [7].

Ajuste

Ajuste de la temperatura; véase la fig. [8].

- Antes de que la batería entre en funcionamiento, si la temperatura del agua mezclada en el punto de descarga difiere de la temperatura especificada ajustada en la empuñadura del termostato.

- Después de cualquier operación de mantenimiento en el termoelemento.

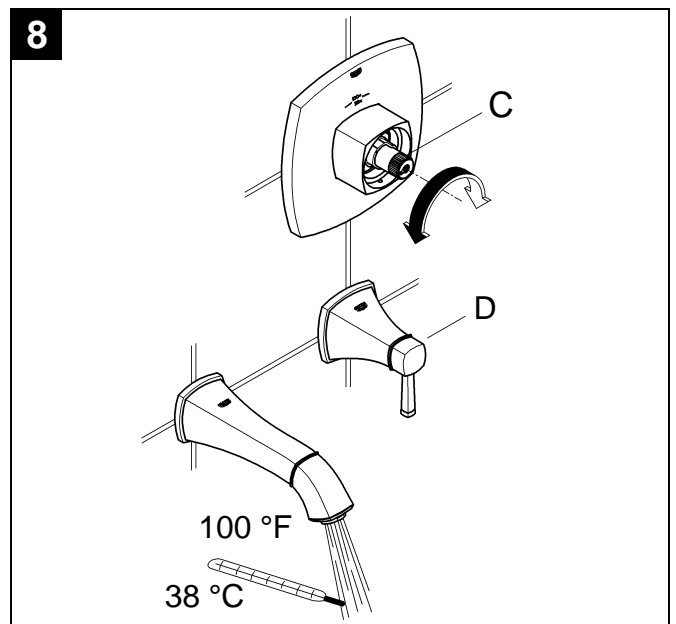
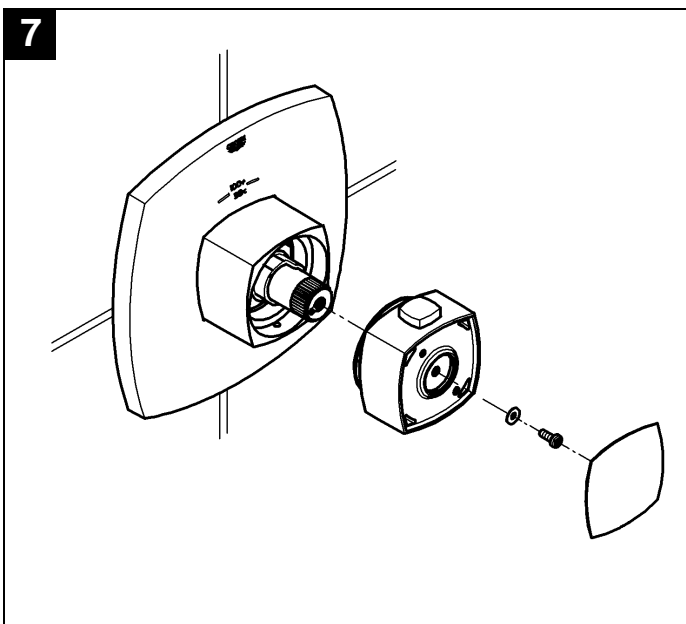
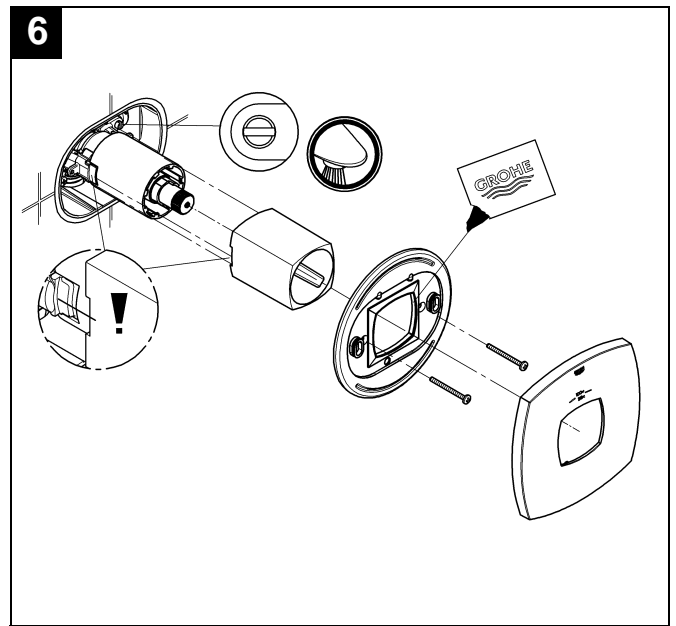
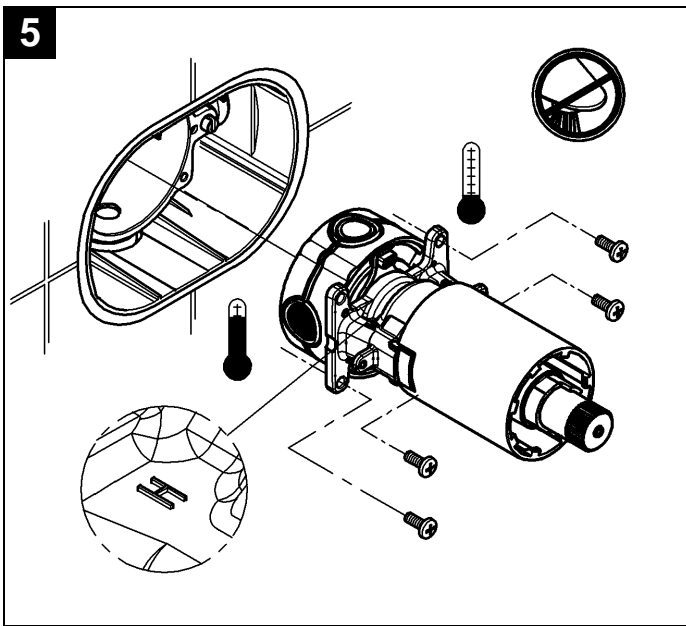
Se necesitan uno o más mandos de caudal (D) (no se suministra) para controlar el flujo de agua; véase la fig. [8].

Gire la palanca (D) para abrir el mando de caudal; véase la fig. [8].

1. Mida la temperatura del agua emergente con un termómetro.
2. Gire la tuerca de regulación (C) hasta que el agua emergente haya alcanzado una temperatura de 38 °C o 100 °F.

Unión inversa (caliente a la derecha, fría a la izquierda). Sustituya el termoelemento; el cartucho especial para el mantenimiento es:

Ref. n.º: 47 186 (3/4") (véase la página II).



Español

Limitación de la temperatura

Cuando la calibración es la adecuada, la gama de temperaturas se limita a 43 °C o 110 °F. Hay un primer bloqueo de seguridad a 38 °C o 100 °F. Si se desea una temperatura superior, es posible anular dicho bloqueo para superar los 38 °C o 100 °F. Pulse el botón de bloqueo de seguridad (E).

Funcionamiento

Tipo n.º 1; véase la fig. [10a].

Gire la palanca (F) a la izquierda o a la derecha:

- Selecto la salida de agua fría o caliente.

Gire la palanca (B) hacia la derecha:

- Abra la salida de agua cuando la instalación de la tubería esté lista.
- Si se ha instalado un caño con inversión, es posible la salida hacia la bañera y la ducha.

Tipo n.º 2; véase la fig. [10b].

Gire la palanca (F) a la izquierda o a la derecha:

- Selecto la salida de agua fría o caliente.

Gire la palanca (B) a la izquierda o a la derecha:

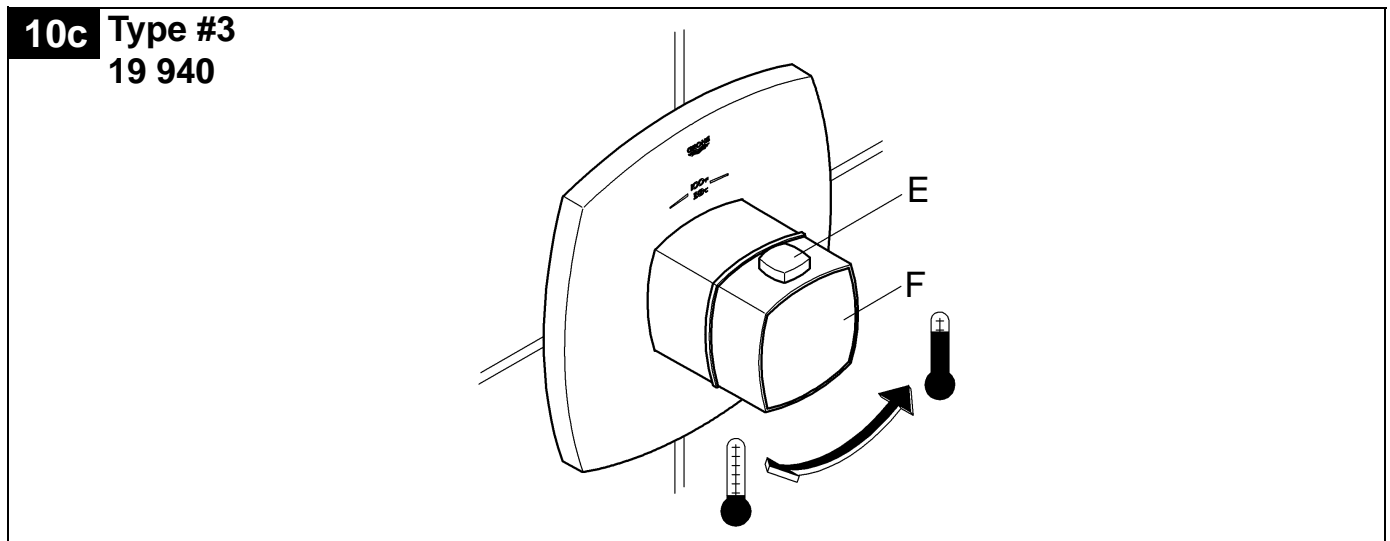
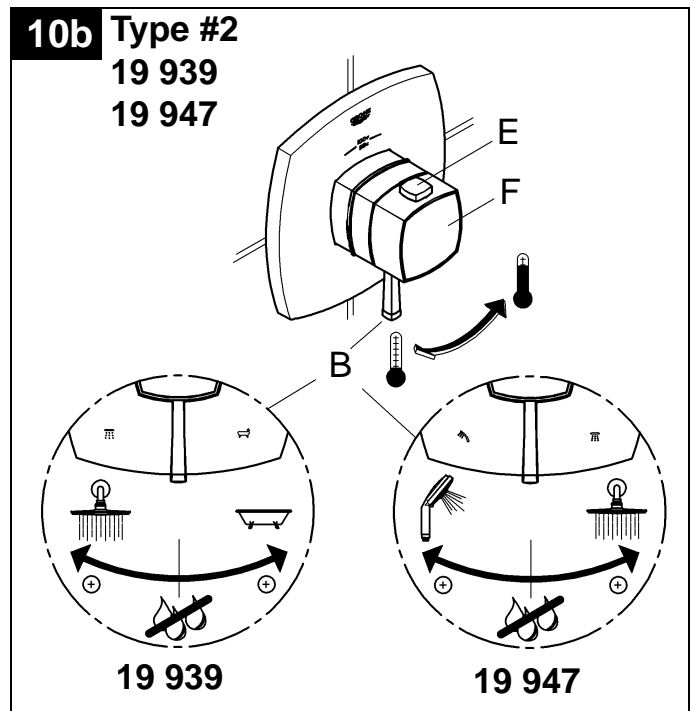
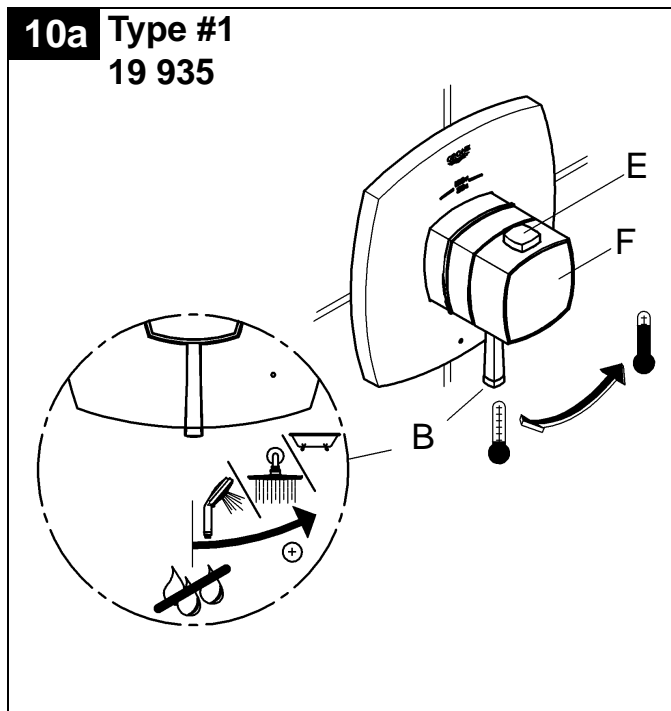
Abra la salida de agua cuando la instalación de la tubería esté lista.

- apertura izquierda a salida superior
- apertura derecha a salida inferior

Tipo n.º 3; véase la fig. [10c].

Gire la palanca (F) a la izquierda o a la derecha:

- Selecto la salida de agua fría o caliente



Español

Prevención de daños ocasionados por las heladas

Si se drena la instalación de agua de la casa, los termostatos deben drenarse por separado, ya que las válvulas antirretorno están instaladas en las acometidas del agua fría y caliente.

Se deben desmontar y extraer el montaje completo del termostato y las válvulas antirretorno.

Mantenimiento

Importante: Si la unidad de control ha de retirarse de la instalación inicial para el mantenimiento, cierre primero los topes de admisión y abra seguidamente el regulador de caudal para permitir que se alivie cualquier presión interna desde el interior de la unidad.

Inspeccione y limpie todos los componentes, sustituya los que sean necesarios y lubrique con grasa especial para grifería.

Cierre los topes de paso integrados.

I. Válvulas antirretorno; véanse las figs. [11] y [12].

Instale en el orden inverso.

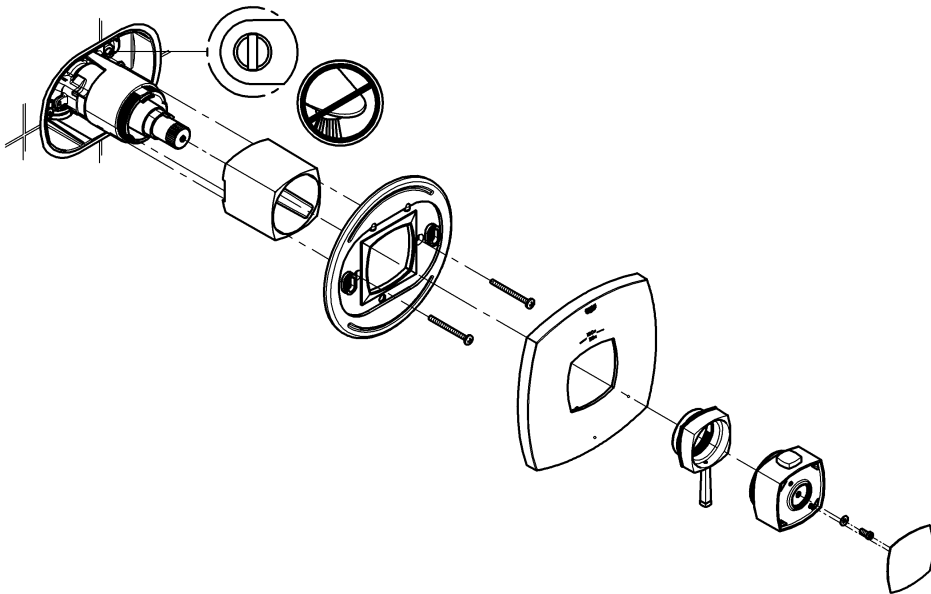
Abra los topes de paso integrados.

Piezas de recambio; véase la página II (* = accesorios especiales).

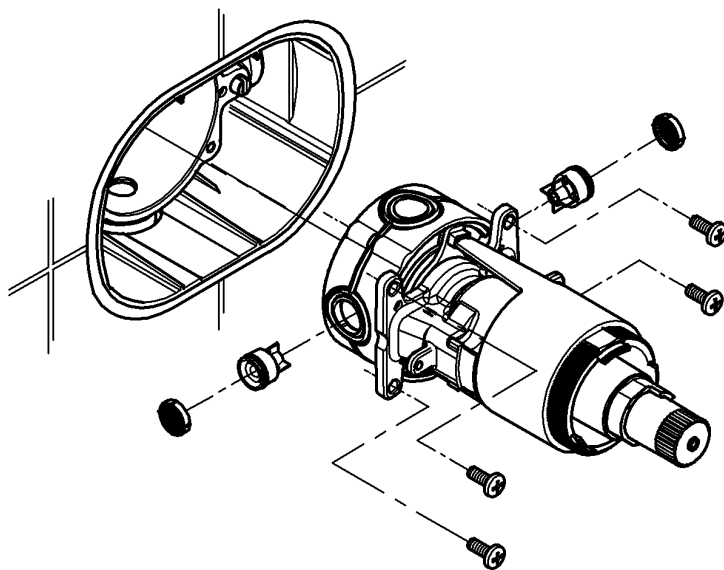
Cuidados

- Las instrucciones de conservación de esta grifería se encuentran en el anexo de la garantía.

11



12



D
☎ +49 571 3989 333
impresum@grohe.de

A
☎ +43 1 68060
info-at@grohe.com

AUS
Argent Sydney
☎ +(02) 8394 5800
Argent Melbourne
☎ +(03) 9682 1231

B
☎ +32 16 230660
info.be@grohe.com

BG
☎ +359 2 9719959
grohe-bulgaria@grohe.com

CAU
☎ +99 412 497 09 74
info-az@grohe.com

CDN
☎ +1 888 6447643
info@grohe.ca

CH
☎ +41 448777300
info@grohe.ch

CN
☎ +86 21 63758878

CY
☎ +357 22 465200
info@grome.com

CZ
☎ +420 22509 1082
grohe-cz@grohe.com

DK
☎ +45 44 656800
grohe@grohe.dk

E
☎ +34 93 3368850
grohe@grohe.es

EST
☎ +372 6616354
grohe@grohe.ee

F
☎ +33 1 49972900
marketing-fr@grohe.com

FIN
☎ +358 10 8201100
teknocalor@teknocalor.fi

GB
☎ +44 871 200 3414
info-uk@grohe.com

GR
☎ +30 210 2712908
nsapountzis@ath.forthnet.gr

H
☎ +36 1 2388045
info-hu@grohe.com

HK
☎ +852 2969 7067
info@grohe.hk

I
☎ +39 2 959401
info-it@grohe.com

IND
☎ +91 124 4933000
customercare.in@grohe.com

IS
☎ +354 515 4000
jonst@byko.is

J
☎ +81 3 32989730
info@grohe.co.jp

KZ
☎ +7 727 311 07 39
info-cac@grohe.com

LT
☎ +372 6616354
grohe@grohe.ee

LV
☎ +372 6616354
grohe@grohe.ee

MAL
☎ +1 800 80 6570
info-singapore@grohe.com

N
☎ +47 22 072070
grohe@grohe.no

NL
☎ +31 79 3680133
vrageen-nl@grohe.com

NZ
☎ +09/373 4324

P
☎ +351 234 529620
commercial-pt@grohe.com

PL
☎ +48 22 5432640
buiro@grohe.com.pl

RI
☎ +62 21 2358 4751
info-singapore@grohe.com

RO
☎ +40 21 2125050
info-ro@grohe.com

ROK
☎ +82 2 559 0790
info-singapore@grohe.com

RP
☎ +63 2 8041617

RUS
☎ +7 495 9819510
info@grohe.ru

S
☎ +46 771 141314
grohe@grohe.se

SGP
☎ +65 6 7385585
info-singapore@grohe.com

SK
☎ +420 22509 1082
grohe-cz@grohe.com

T
☎ +66 2610 3685
info-singapore@grohe.com

TR
☎ +90 216 441 23 70
GroheTurkey@grome.com

UA
☎ +38 44 5375273
info-ua@grohe.com

USA
☎ +1 800 4447643
us-customerservice@grohe.com

VN
☎ +84 8 5413 6840
info-singapore@grohe.com

AL **BiH** **HR** **KS**
ME **MK** **SLO** **SRB**
☎ +385 1 2911470
adria-hr@grohe.com

**Eastern Mediterranean
Middle East - Africa
Area Sales Office:**
☎ +357 22 465200
info@grome.com

IR **OM** **UAE** **YEM**
☎ +971 4 3318070
grohedubai@grome.com

Far East Area Sales Office:
☎ +65 6311 3600
info@grohe.com.sg