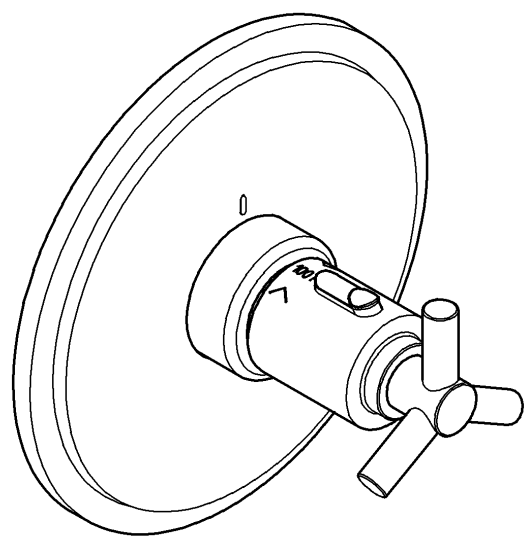
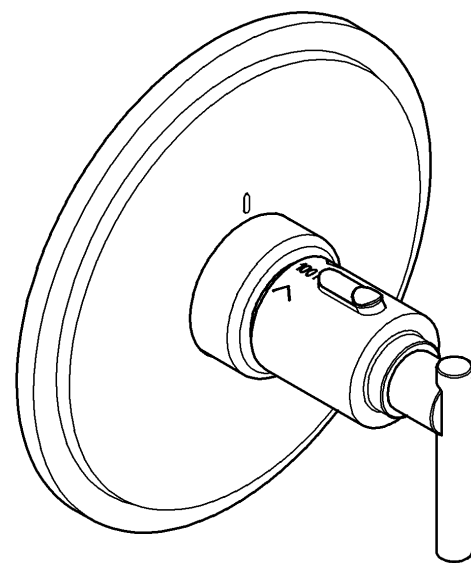


19 169



19 170



Atrio

Atrio

English1
Français2
Español3

Design + Engineering GROHE Germany

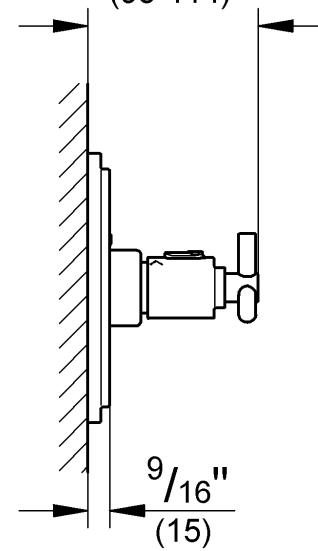
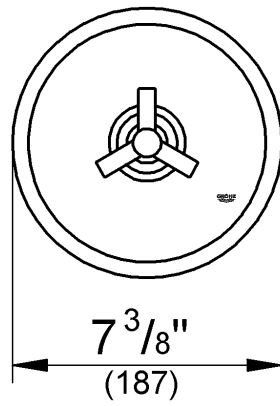
94.036.331/ÄM 224521/03.14

GROHE
ENJOY WATER®

19 169

$1/2" = 3^{11/16}" - 4^{5/8}"$
(93-118)

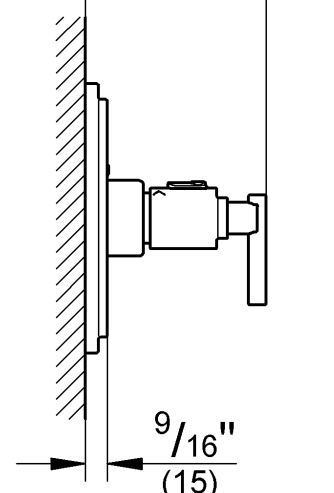
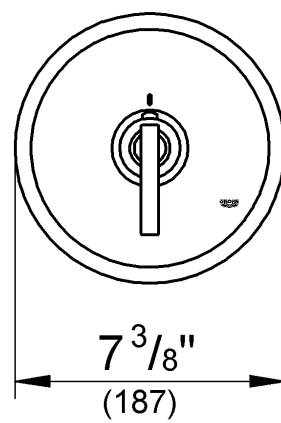
$3/4" = 3^{11/16}" - 4^{1/2}"$
(93-114)



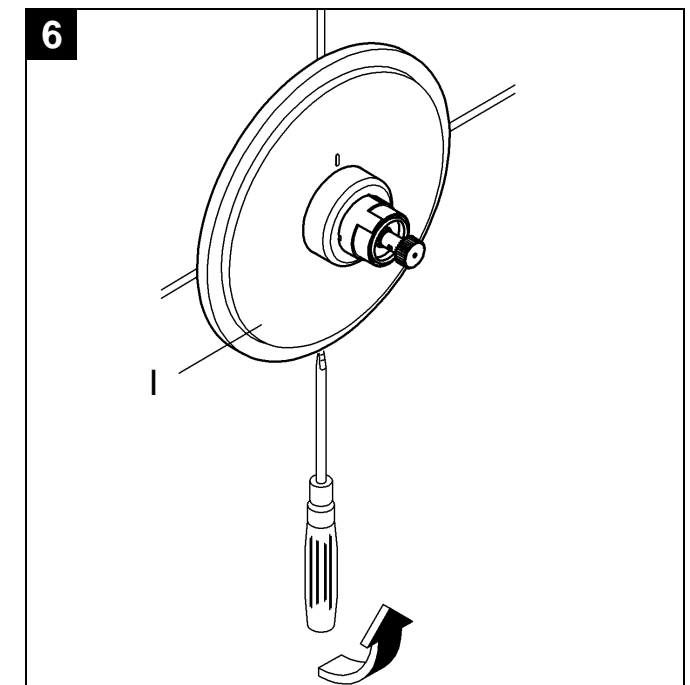
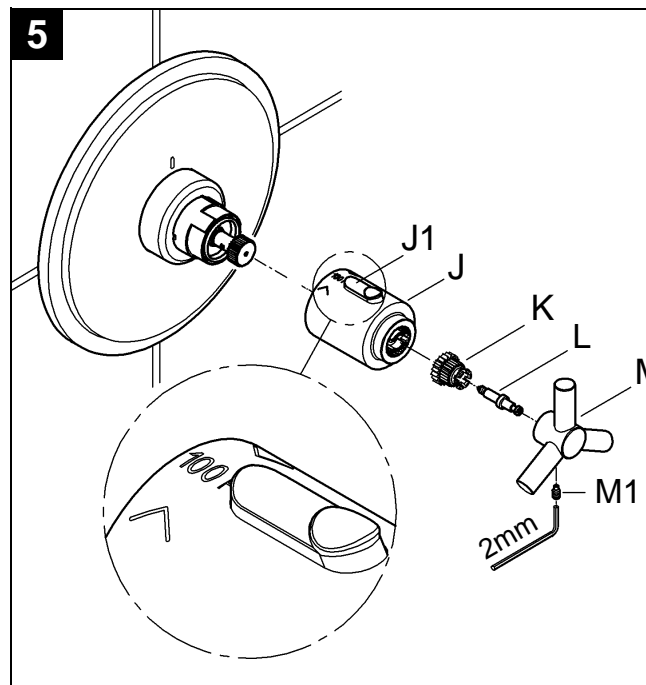
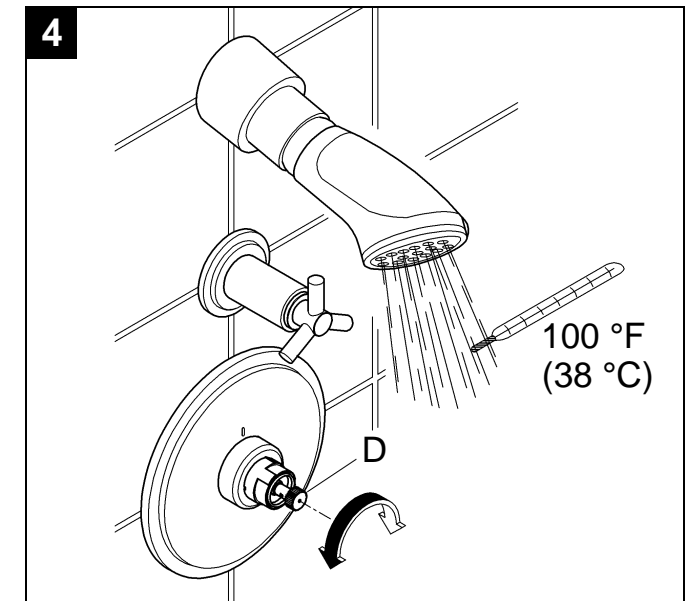
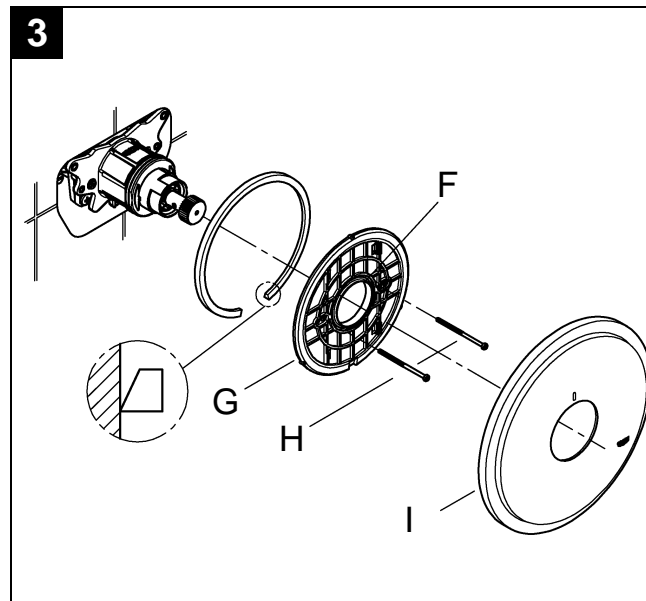
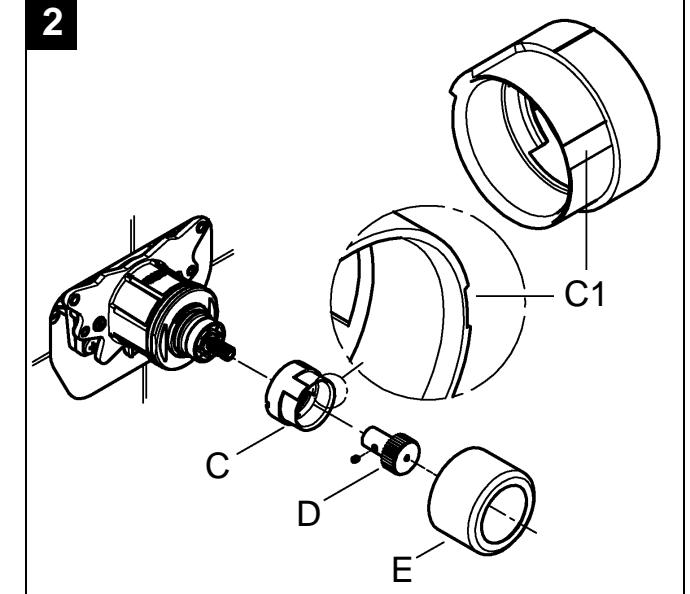
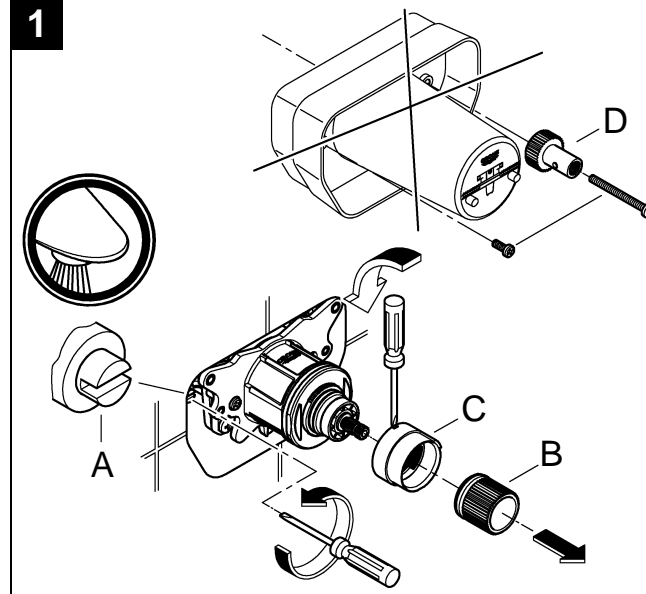
19 170

$1/2" = 3^{13/16}" - 4^{13/16}"$
(97-122)

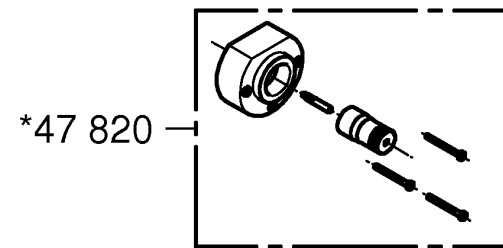
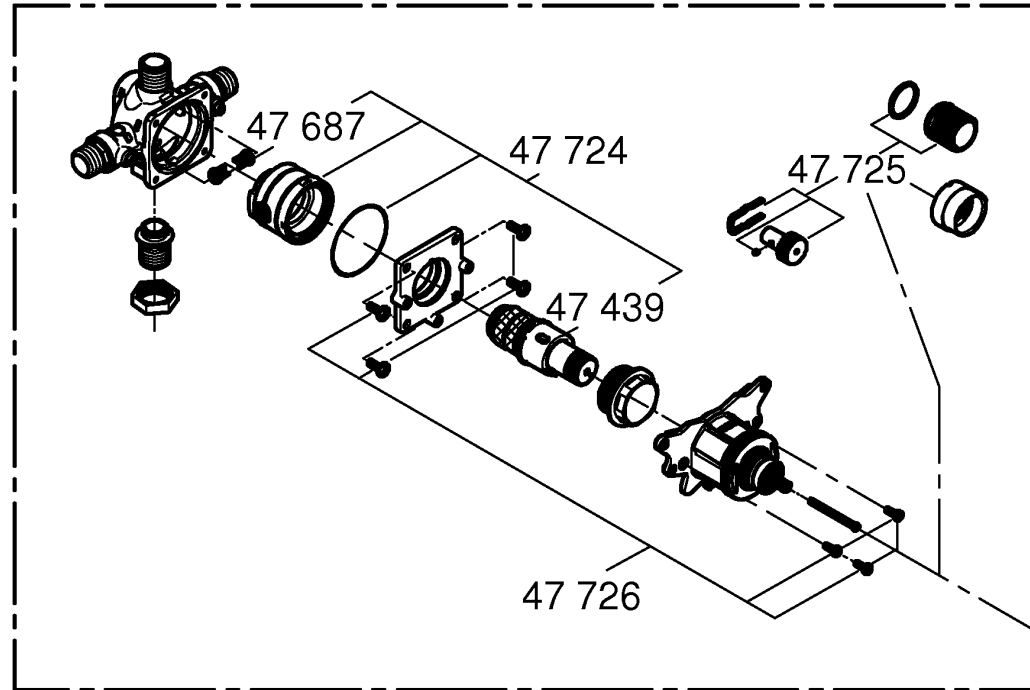
$3/4" = 3^{13/16}" - 4^{5/8}"$
(97-118)



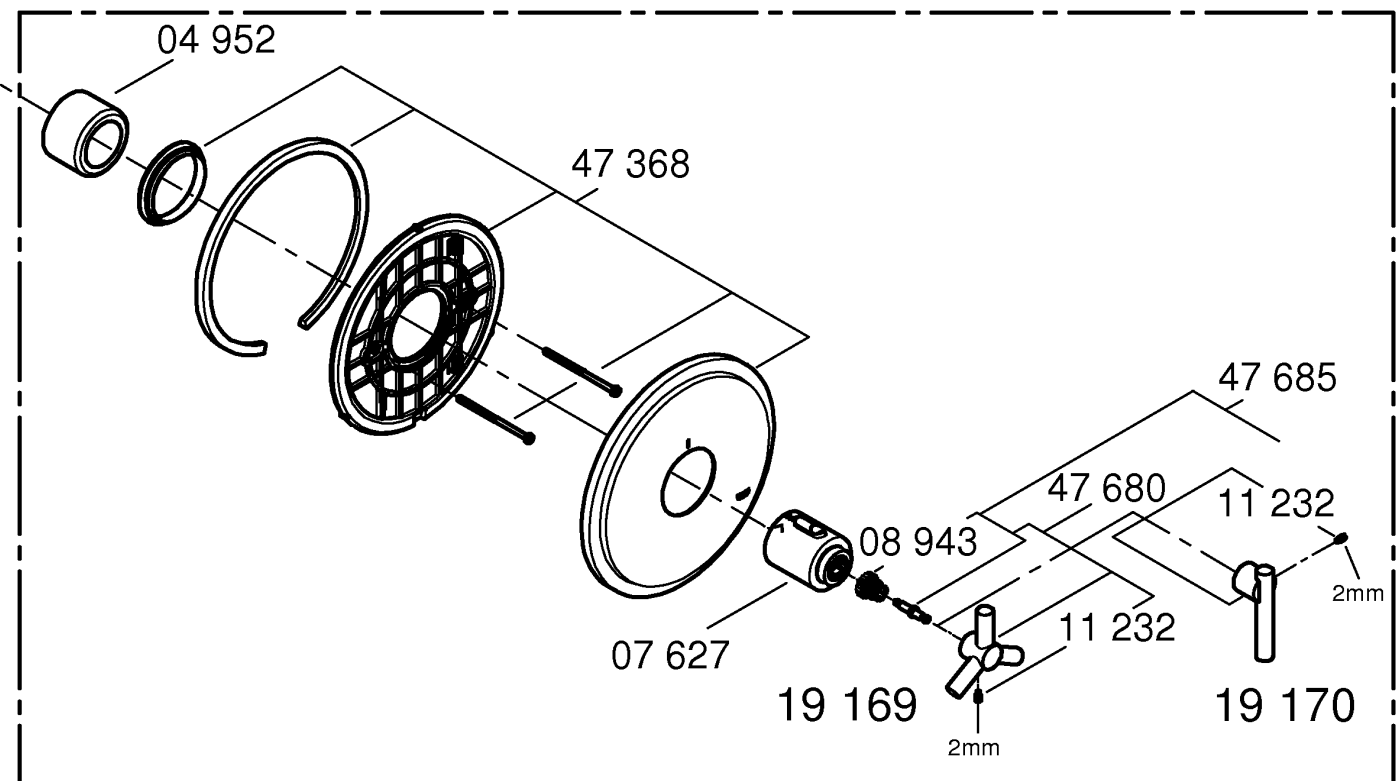
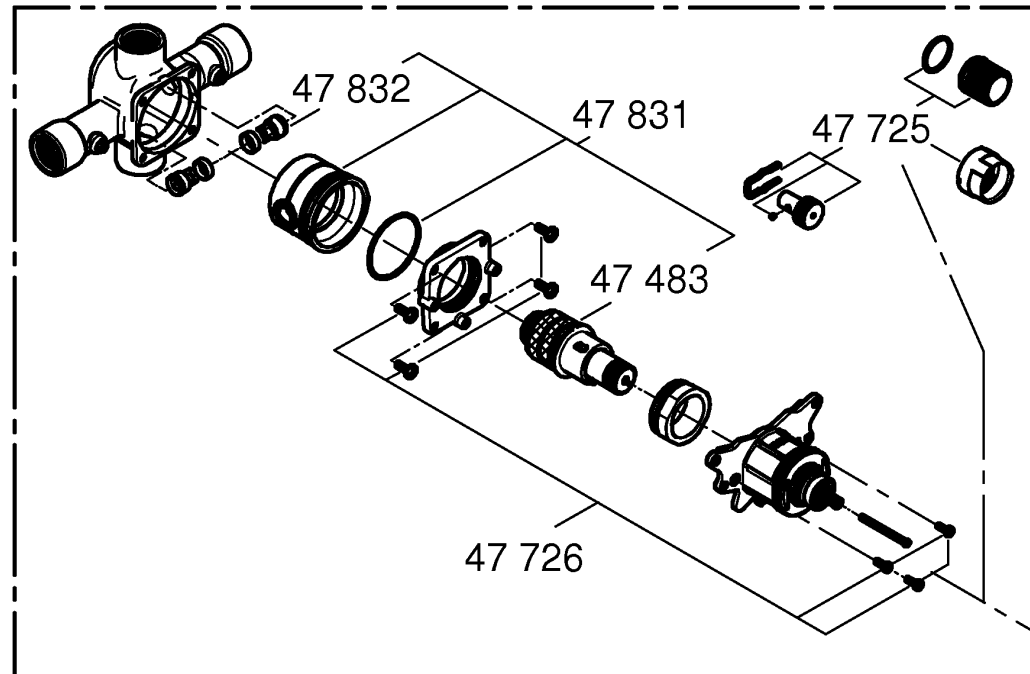
Please pass these instructions on to the end user of the fitting!
S.v.p remettre cette instruction à l'utilisateur de la robinetterie!
Entregue estas instrucciones al usuario final de la grifería!



34 331



34 397



English

Installation

- Remove the mounting template, see fold-out page I fig. [1].
- Make shure the water supply is turned on at the service stop valves (A). Stop valves must be in fully open position (slots horizontal) for valve to function.
- Remove adapter (B) and stop ring (C).
- Turn stop ring (C) and reinstall in such way that the mark (C1) is at right, see fig. [2].
- Install adapter (D) and fit sleeve (E).
- Grease the seal (F) for the escutcheon mounting bracket (G) with the special grease supplied and install escutcheon mounting bracket (G) with screws (H), see fig. [3].
- Fit the escutcheon (I).

If thermostat is installed too deep, the fitting depth can be increased by 1 1/8" (27.5mm) with extension set Part No. 47 820, see fold-out page II.

Adjustment

Installation of the thermostat knob and temperature adjustment, see figs. [4] and [5].

- Before the mixer is put into service if the mixed water temperature measured at the point of discharge varies from the specified temperature set on the thermostat.
 - After any maintenance operation on the thermoelement.
1. Open the shut-off valve and check the temperature of the water with a thermometer, see fig. [4].
 2. Turn the adapter (D) clockwise or anticlockwise until the water temperature reaches 100 °F (38 °C).
 3. Install temperature control handle (J) in such a way that the 100° F mark is at top, see fig. [5].
 4. Fit snap insert (K) and install with screw (L).
 5. Fit knob (M).
 6. Screw in set screw (M1) with 2mm allen wrench supplied.

Reversed union (hot on right - cold on left).

Back-to-back installation is possible by reversing the cartridge-holder, see technical product information for the concealed thermostatic valve.

Temperature limitation

The safety stop limits the temperature range to 100 °F (38 °C). If a higher temperature is desired, the 100 °F (38 °C) limit can be overridden by depressing the button (J1), see fig. [5].

Prevention of frost damage

When the domestic water system is drained, thermostat mixers must be drained separately, since non-return valves are installed in the hot and cold water connections.

The complete thermostat assemblies and non-return valves must be unscrewed and removed.

Maintenance

Inspect and clean all parts, replace if necessary and grease with special valve grease.

I. Thermostatic compact cartridge

1. Turn temperature control handle (J) in such a way that the 100° F mark is at top, see fig. [5].
2. Unscrew and remove set screw (M1) with a 2mm allen wrench.
3. Pull off knob (M).

4. Unscrew screw (L) and pull off snap insert (K).
5. Pull off temperature control handle (J).
6. Detach escutcheon (I) in accordance with fig. [6].
7. Remove screws (H) and escutcheon mounting bracket (G), see fig. [3].
8. Close both service stop valves (A), see fig. [1].
9. Remove sleeve (E) and adapter (D), see fig. [2].
10. Pull off stop ring (C).
11. Remove screws (O2), screw (O1) and remove unit (O), see fold-out page III, Fig. [7].
12. Unscrew nut (P) with 34mm wrench, see Fig. [8].
13. If necessary, lever out thermostatic compact cartridge (Q) via recess (Q1).
14. Remove screw ring (P).
15. Pull out thermostatic compact cartridge (Q).

Install in reverse order.

Observe the correct installation position of the thermostatic compact cartridge (Q), see details, Fig. [8].

Readjustment is necessary after every maintenance operation on the thermostatic compact cartridge (see Adjustment).

II. Non-return valve

1. Proceed as for maintenance of the thermostatic compact cartridge, points 1 - 11.
2. Remove the four corner screws (R1) and remove the valve cover (R) as assembled unit with the O-ring (S1), see Fig. [9].
3. Pull the cartridge holder (S) out of the valve body noting the location of "H" and "C".
4. Remove the check valve inserts (T1) or (T2), see Fig. [10].

If the check valves are removed it is important to reinstall them with the O-ring facing away from the cartridge. If they are installed incorrectly no water will flow.

Reassemble in reverse order.

Ensure that the hot "H" and cold "C" markings are on the correct side.

- Make sure when sliding cartridge-holder (S) into the body that the cartridge holder fits into the positioning grooves (U) of the body. When correctly engaged the cartridge holder will not rotate, see Fig. [11].
- Take care not to damage inlet O-ring (V).
- If the O-ring (S1) is not on the valve cover (R) re-install and make sure the surface of the valve cover and the O-ring (S1) are both clean, see Fig. [9].

Seat the valve cover (R) with assembled cartridge in the cartridge-holder (S). Do not pinch the O-ring (S1). The assembly should fit together with a minimum of pressing force. Install the cover screws (R1). Tighten lightly in a diagonal pattern, then tighten firmly.

Observe the correct mounting position!

Replacement parts, see fold-out page II (* = special accessories).

Care

For directions on the care of this fitting refer to the accompanying Care Instructions.

Français

Installation

- Retirer le gabarit de montage, voir volet I fig. [1].
- S'assurer que l'alimentation d'eau est mise au niveau des robinets d'arrêt de service (A). Les robinets d'arrêt doivent être en position ouverte (les fentes à l'horizontale) pour que le robinet fonctionne.
- Retirer l'adaptateur (B) et la bague de butée (C).
- Tourner la bague de butée (C) et la réinsérer de sorte que le repère (C1) de la bague (C) soit tourné vers la droite, voir fig. [2].
- Revisser l'adaptateur (D) et insérer la douille (E).
- Graisser le joint (F) du porte-rosace (G) avec la graisse spéciale pour robinetterie fournie, mettre en place le porte-rosace (G), puis le fixer avec les vis (H), voir fig. [3].
- Insérer la rosace (I).

Si le thermostat est encastré trop profondément, il est alors possible d'augmenter la profondeur d'encastrement de 27,5mm (1 1/8") à l'aide du set de rallonge 47 820, voir volet II.

Réglage

Montage de la poignée graduée et réglage de la température

, voir fig. [4] et [5].

- Avant la mise en service, si la température de l'eau mitigée mesurée au point de puisage est différente de la température de consigne réglée au thermostat.
 - Après tout travail de maintenance sur l'élément thermostatique.
1. Ouvrir le robinet d'arrêt et à l'aide d'un thermomètre, mesurer la température de l'eau mitigée, voir fig. [4].
 2. Tourner l'adaptateur (D) vers la droite ou vers la gauche, jusqu'à ce que l'eau atteigne 38 °C (100 °F).
 3. Emboîter la poignée graduée (J) de manière que le repère de 100° F soit orienté vers le haut, voir fig. [5].
 4. Emboîter l'isolateur (K) et fixer avec une vis (L).
 5. Insérer la poignée (M).
 6. Visser le tige filetée (M1) avec la clé Allen de 2mm ci-jointe.

Raccordement interverti (eau chaude à droite - eau froide à gauche).

L'installation inversée est possible en inversant le support de cartouche, voir la documentation technique sur le robinet thermostatique encastré.

Limitation de la température

La température est limitée à 38 °C (100 °F) par le verrouillage de sécurité.

Il est possible d'aller au-delà de la limite des 38 °C (100 °F), pour obtenir une température plus élevée, en appuyant sur la touche (J1), voir fig. [5].

Attention au risque de gel

Lors du vidage de l'installation principale, vider les thermostats séparément, étant donné que les raccordements d'eau froide et d'eau chaude sont équipés de clapets anti-retour.

Sur les thermostats, déposer les clapets anti-retour et les éléments thermostatiques complets.

Maintenance

Vérifier, nettoyer, éventuellement remplacer et graisser toutes les pièces avec une graisse spéciale pour robinetterie.

I. Cartouche compacte de thermostat

1. Tourner la poignée graduée (J) de manière que le repère de 100° F soit orienté vers le haut, voir fig. [5].
2. Dévisser le tige filetée (M1) avec la clé Allen de 2mm.

3. Retirer la poignée (M).
4. Desserrer la vis (L) et retirer l'isolateur (K).
5. Enlever la poignée de sélection de la température (J).
6. Retirer la rosace (I) comme indiqué sur la fig. [6].
7. Retirer les vis (H) et enlever le porte-rosace (G), voir fig. [3].
8. Fermer les deux robinets d'arrêt (A), voir fig. [1].
9. Retirer insérer la douille (E) et l'adaptateur (D), voir fig. [2].
10. Enlever la bague de butée (C).
11. Dévisser les vis (O2) et la vis (O1), puis retirer l'unité (O), voir volet III, fig. [7].
12. Dévisser l'écrou (P) à l'aide d'une clé de 34mm, voir fig. [8].
13. Déposer la cartouche compacte de thermostat (Q) via l'encoche (Q1) en faisant levier.
14. Dévisser l'anneau fileté (P).
15. Enlever la cartouche compacte de thermostat (Q).

Le montage s'effectue dans l'ordre inverse de la dépose.

Respecter la position de montage de la cartouche compacte de thermostat (Q), voir le détail à la figure [8].

Après tout travail de maintenance sur la cartouche compacte de thermostat, un réglage est nécessaire (voir Réglage).

II. Clapet anti-retour

1. Même méthode que pour la maintenance de la cartouche compacte de thermostat, points 1 - 11.
2. Dévisser les quatre vis aux coins (R1) et déposer le couvercle du robinet (R) en tant qu'unité montée avec le joint torique (S1), voir fig. [9].
3. Sortir le support de cartouche (S) du corps de robinet en notant la position des marques "H" et "C".
4. Retirer les inserts de clapet anti-retour (T1) ou (T2), voir fig. [10].

Si les clapets anti-retour sont retirés, il est important de bien les reposer avec le joint torique orienté à l'opposé de la cartouche. S'ils sont montés de manière incorrecte, l'eau ne coulera pas.

Le remontage se fait dans l'ordre inverse.

S'assurer que les marques "H" (chaud) et "C" (froid) sont du bon côté.

- Lors de l'insertion du support de cartouche (S) dans le robinet, veiller à ce que le support de cartouche glisse dans les rainures de positionnement (U) du robinet. Le support de cartouche ne peut pas tourner s'il est inséré correctement, voir fig. [11].
- Veiller à ne pas endommager le joint torique d'arrivée (V).
- Si le joint torique (S1) n'est pas placé sur le couvercle de robinet (R), effectuer de nouveau l'installation et vérifier que la surface de soupape et le joint torique (S1) sont propres, voir fig. [9].

Placer le couvercle de robinet (R) avec la cartouche assemblée dans le support de cartouche (S). Ne pas plier le joint torique (S1). L'ensemble doit s'emboîter sans pression importante. Poser les vis du couvercle (R1). Visser en diagonale, puis serrer les vis

Tenir compte de la position de montage!

Pièces de rechange, voir volet II (* = accessoires en option).

Entretien

Les indications relatives à l'entretien de cette robinetterie figurent sur la notice jointe à l'emballage.

Español

Instalación

- Sacar el patrón de montaje, véase la página desplegable I fig. [1].
- Asegúrese de que las llaves de paso (A) estén abiertas. Las llaves de paso deben estar en posición totalmente abierta (ranuras horizontales) para que funcionen.
- Retire el adaptor (B) y el anillo de tope (C).
- Girar el anillo de tope (C) y encajarlo nuevamente de tal manera que la marca (C1) del anillo (C) indique hacia la derecha, véase la fig. [2].
- Enroscar el adaptor (D) y encajar el casquillo (E).
- Engrasar la junta (F) del soporte del rosetón (G) con grasa especial para grifería suministrada, introducir el soporte del rosetón (G) y sujetarlo con los tornillos (H), véase la fig. [3].
- Encajar el rosetón (I).

Si el termostato está montado demasiado hacia adentro, la profundidad de montaje puede incrementarse 1 1/8" (27.5mm) con el juego de extensión 47 820, ver la página desplegable II.

Ajuste

Montaje de la empuñadura graduada y ajuste de la temperatura, véanse las figs. [4] y [5].

- Antes de la puesta en servicio, si la temperatura del agua mezclada medida en el punto de consumo difiere de la temperatura teórica ajustada en el termostato.
 - Después de cualquier trabajo de mantenimiento en el termoelemento.
1. Abrir la llave y medir con termómetro la temperatura del agua que sale, véase la fig. [4].
 2. Girar el adaptor (D) hacia la derecha o hacia la izquierda, hasta que el agua que sale haya alcanzado los 100 °F (38 °C).
 3. Encajar la empuñadura para regulación de temperatura (J) de modo que la marca de 100° F mire hacia arriba, véase la fig. [5].
 4. Colocar el aislante (K) y fijarlo con el tornillo (L).
 5. Colocar la empuñadura (M).
 6. Enroscar el tornillo prisionero (M1) con la llave macho hexagonal de 2mm que se adjunta.

Conexión invertida (caliente al lado derecho - frío al lado izquierdo).

Es posible la instalación adosada invirtiendo el soporte del cartucho, ver la información técnica de producto de la válvula termostática oculta.

Limitación de la temperatura

La gama de temperaturas es limitada a 100 °F (38 °C) mediante el tope de seguridad.

Si se desea una mayor temperatura, se puede sobrepasar el límite de 100 °F (38 °C) pulsando la tecla (J1), véase la fig. [5].

Atención en caso de peligro de helada

Al vaciar la instalación de la casa, los termostatos deberán vaciarse aparte, pues en las acometidas del agua fría y del agua caliente hay válvulas antirretorno.

Deberán desenroscarse todos los componentes de los termostatos junto con las válvulas antirretorno.

Mantenimiento

Revisar todas las piezas, limpiarlas, sustituir las de ser necesario, y engrasarlas con grasa especial para grifería.

I. Cartucho compacto del termostato

1. Girar la empuñadura para regulación de temperatura (J) de modo que la marca de 100° F mire hacia arriba, véase la fig. [5].

2. Desenroscar el tornillo prisionero (M1) con la llave macho hexagonal de 2mm que se adjunta.
3. Extraer la empuñadura (M).
4. Soltar el tornillo (L) y quitar el aislante (K).
5. Quitar la empuñadura para regulación de temperatura (J).
6. Quitar el rosetón (I), como se indica en la fig. [6].
7. Desenroscar los tornillos (H) y sacar el soporte del rosetón (G), véase la fig. [3].
8. Cerrar ambos bloqueos de seguridad (A), véase la fig. [1].
9. Desenroscar el casquillo (E) y el adaptor (D), véase la fig. [2].
10. Extraer el anillo de tope (C).
11. Retire los tornillos (O2) y el tornillo (O1) y desmonte la unidad (O), véase la página desplegable III, la fig. [7].
12. Destornille la tuerca (P) con llave de 34mm, véase fig. [8].
13. Extraer haciendo palanca el cartucho compacto del termostato (Q) por la ranura (Q1) en caso necesario.
14. Desenroscar el anillo roscado (P).
15. Quitar el cartucho compacto del termostato (Q).

El montaje se efectúa en el orden inverso.

Prestar atención a la posición de montaje del cartucho compacto del termostato (Q), véase la indicación detallada en la Fig. [8].

Después de cada operación de mantenimiento en el cartucho compacto del termostato, es necesario un ajuste (véase Ajuste).

II. Válvula antirretorno

1. Igual forma de proceder como para el cartucho compacto del termostato, Pto. 1 - 11.
2. Retire los cuatro tornillos (R1) de las esquinas y la cubierta de la válvula (R) como una unidad ensamblada con el anillo tórico (S1), véase fig. [9].
3. Saque el soporte del cartucho (S) del cuerpo de la válvula y tome nota de las posiciones de las marcas "H" y "C".
4. Desmonte las válvulas antirretorno insertables (T1) o (T2), véase fig. [10].

Si se desmontan las válvulas antirretorno, es importante volver a instalarlas con la junta toroidal situada en el extremo opuesto al cartucho. Si se instalan incorrectamente no circulará el agua.

Para realizar el montaje, proceda siguiendo el orden inverso. Asegúrese de que agua caliente "H" y agua fría "C" se encuentren en el lado correcto.

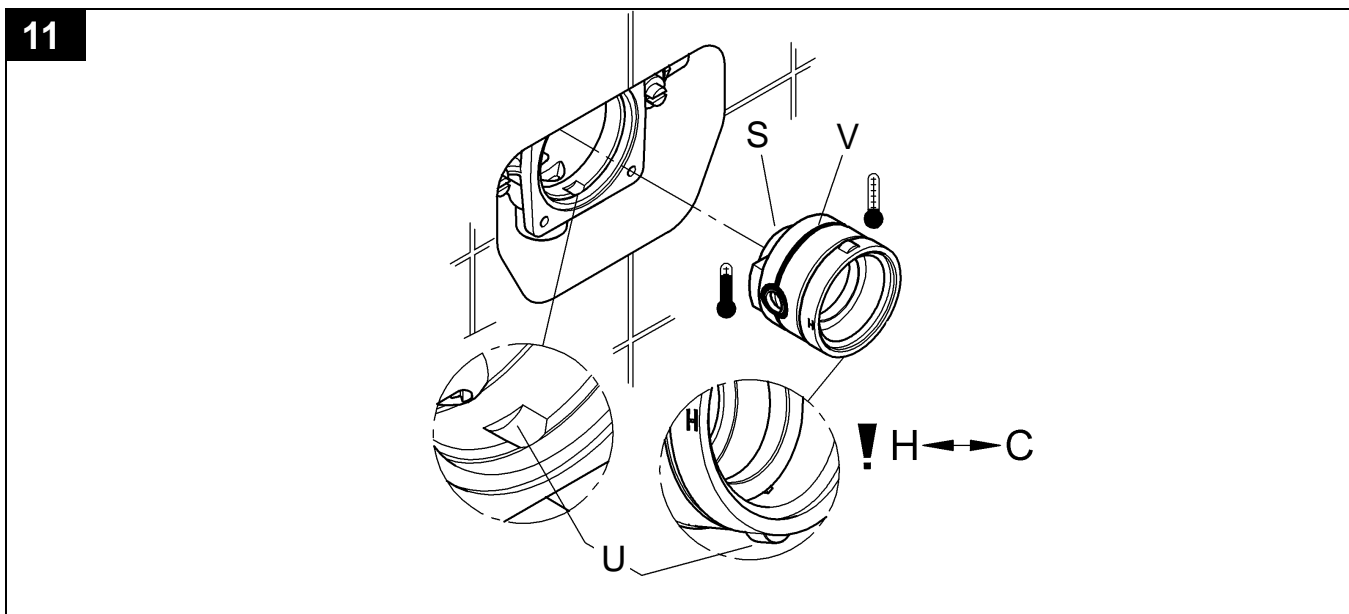
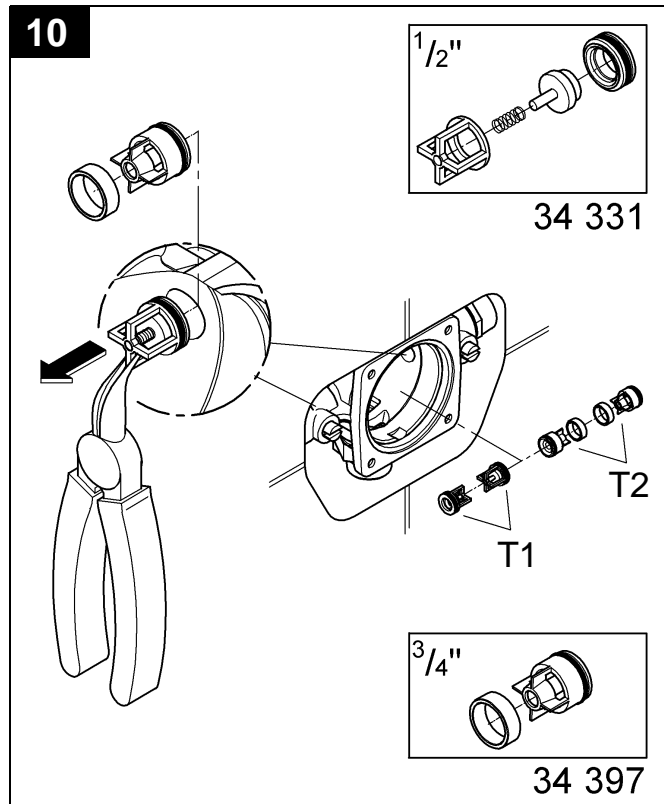
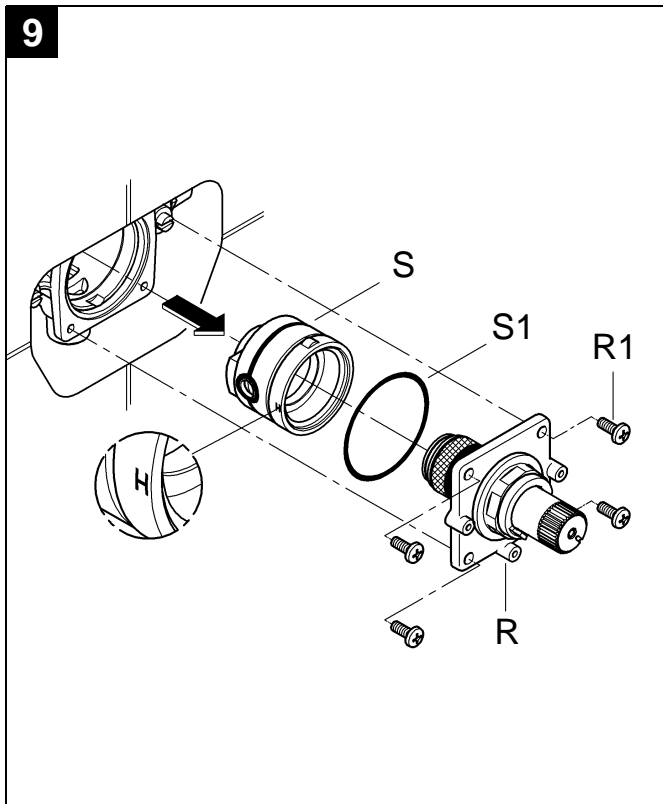
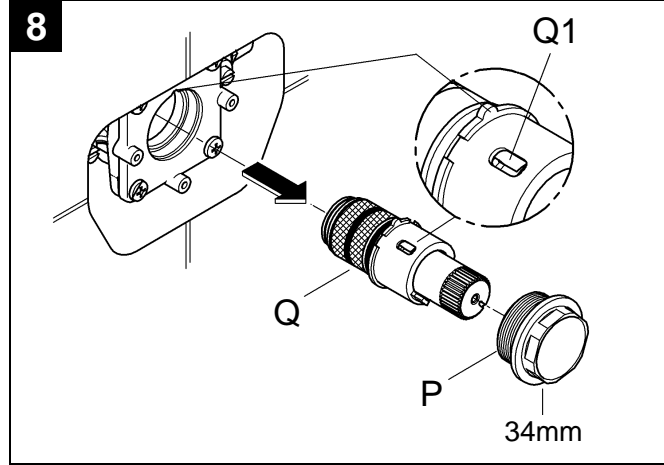
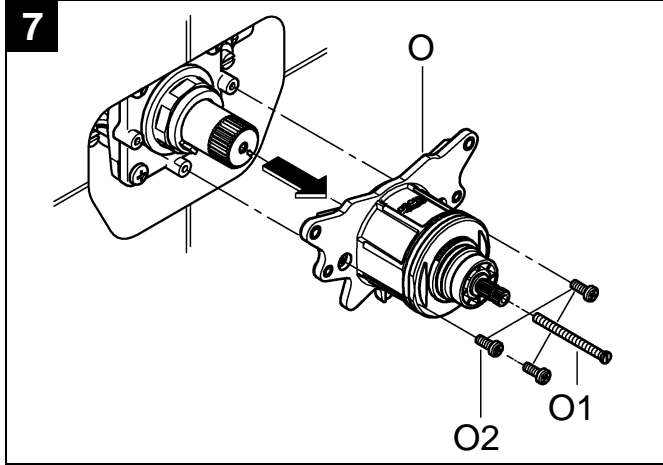
- Asegúrese al introducir el soporte del cartucho (S) en el cuerpo de que el soporte del cartucho entre en las entallas de posicionamiento (U) del cuerpo. Si está correctamente montado, el soporte del cartucho no se puede girar, véase la fig. [11].
- Asegúrese de no dañar el anillo tórico de admisión (V).
- Si el anillo tórico (S1) no está en la cubierta de la válvula (R), vuelva a instalarlo y asegúrese de que tanto la superficie de la cubierta de la válvula como el anillo tórico (S1) están libres de suciedad, véase la fig. [9].
- Coloque la cubierta de la válvula (R) con el cartucho montado en el soporte del cartucho (S). No pille el anillo tórico (S1). El montaje debe poder realizarse con un mínimo de fuerza de presión. Instale los tornillos de la cubierta (R1). Apriételos ligeramente en diagonal y finalmente con firmeza.

¡Prestar atención a la posición de montaje!

Repuestos, véase la página desplegable II (* = accesorios especiales).

Cuidado

Las instrucciones para el cuidado de este producto pueden consultarse en las instrucciones de conservación adjuntas.



(D)
 & +49 571 3989 333
 impressum@grohe.de

(A)
 & +43 1 68060
 info-at@grohe.com

(AUS)
Argent Sydney
 & +(02) 8394 5800
Argent Melbourne
 & +(03) 9682 1231

(B)
 & +32 16 230660
 info.be@grohe.com

(BG)
 & +359 2 9719959
 grohe-bulgaria@grohe.com

(CAU)
 & +99 412 497 09 74
 info-az@grohe.com

(CDN)
 & +1 888 6447643
 info@grohe.ca

(CH)
 & +41 448777300
 info@grohe.ch

(CN)
 & +86 21 63758878

(CY)
 & +357 22 465200
 info@grome.com

(CZ)
 & +420 277 004 190
 grohe-cz@grohe.com

(DK)
 & +45 44 656800
 grohe@grohe.dk

(E)
 & +34 93 3368850
 grohe@grohe.es

(EST)
 & +372 6616354
 grohe@grohe.ee

(F)
 & +33 1 49972900
 marketing-fr@grohe.com

(FIN)
 & +358 10 8201100
 teknocalor@teknocalor.fi

(GB)
 & +44 871 200 3414
 info-uk@grohe.com

(GR)
 & +30 210 2712908
 nsapountzis@ath.forthnet.gr

(H)
 & +36 1 2388045
 info-hu@grohe.com

(HK)
 & +852 2969 7067
 info@grohe.hk

(I)
 & +39 2 959401
 info-it@grohe.com

(IND)
 & +91 124 4933000
 customercare.in@grohe.com

(IS)
 & +354 515 4000
 jonst@byko.is

(J)
 & +81 3 32989730
 info@grohe.co.jp

(KZ)
 & +7 727 311 07 39
 info-cac@grohe.com

(LT)
 & +372 6616354
 grohe@grohe.ee

(LV)
 & +372 6616354
 grohe@grohe.ee

(MAL)
 & +1 800 80 6570
 info-singapore@grohe.com

(N)
 & +47 22 072070
 grohe@grohe.no

(NL)
 & +31 79 3680133
 vragen-nl@grohe.com

(NZ)
 & +09/373 4324

(P)
 & +351 234 529620
 commercial-pt@grohe.com

(PL)
 & +48 22 5432640
 buiro@grohe.com.pl

(RI)
 & +62 21 2358 4751
 info-singapore@grohe.com

(RO)
 & +40 21 2125050
 info-ro@grohe.com

(ROK)
 & +82 2 559 0790
 info-singapore@grohe.com

(RP)
 & +63 2 8041617

(RUS)
 & +7 495 9819510
 info@grohe.ru

(S)
 & +46 771 141314
 grohe@grohe.se

(SGP)
 & +65 6 7385585
 info-singapore@grohe.com

(SK)
 & +420 277 004 190
 grohe-cz@grohe.com

(T)
 & +66 2610 3685
 info-singapore@grohe.com

(TR)
 & +90 216 441 23 70
 GroheTurkey@grome.com

(UA)
 & +38 44 5375273
 info-ua@grohe.com

(USA)
 & +1 800 4447643
 us-customerservice@grohe.com

(VN)
 & +84 8 5413 6840
 info-singapore@grohe.com

(AL) (BiH) (HR) (KS)
(ME) (MK) (SLO) (SRB)
 & +385 1 2911470
 adria-hr@grohe.com

**Eastern Mediterranean,
 Middle East - Africa
 Area Sales Office:**
 & +357 22 465200
 info@grome.com

(IR) (OM) (UAE) (YEM)
 & +971 4 3318070
 grohedubai@grome.com

Far East Area Sales Office:
 & +65 6311 3600
 info@grohe.com.sg