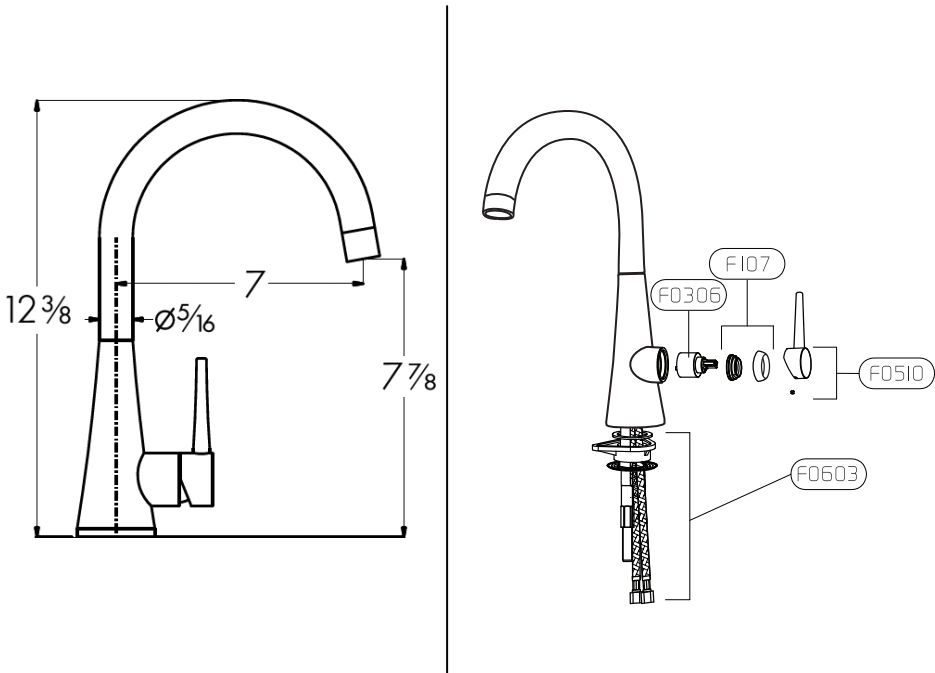


INSTRUCTION MANUAL

FFBP2500 . FFBP2580 . FFBP2560



PARTS LIST	
F0510	Handle
F0107	Ring cap kit
F0306	Cartridge
F0603	Fastening set (rubber washer, triangular flange, metal washer, threaded nut)



TECHNICAL DATA

Maximum water flow 2.2 gpm - 60 PSI

Recommended pressure range 25-100 PSI - Over 100 PSI PRV required

Complies with Proposition 65, NSF 61, UPC and C-UPC requirements.

Faucet installation

1. Remove all contents from the package and check for completeness (see itemized table and picture).

NOTE:

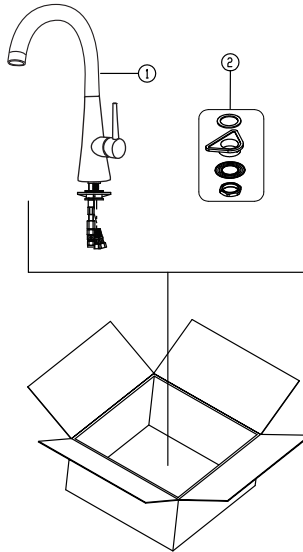
Call us immediately if you see inconsistencies. (1-800-626-5771)

or visit

www.frankeksd.com

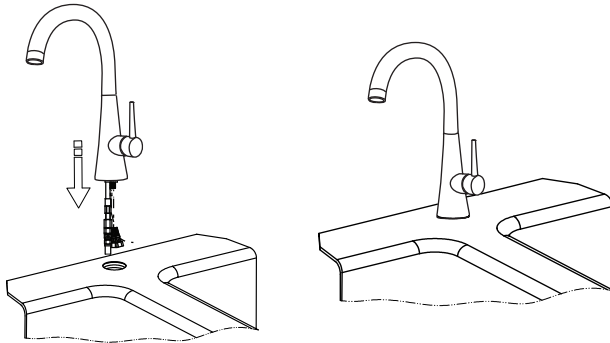
TABLE OF CONTENT	
1	Faucet
2	Fastening set (rubber washer, triangular flange, metal washer, threaded nut)

1	Faucet
2	Fastening set (rubber washer, triangular flange, metal washer, threaded nut)



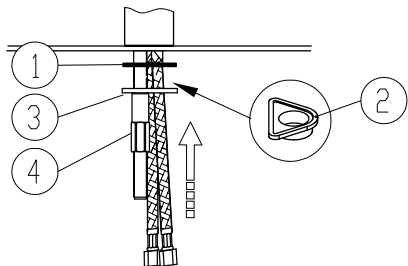
2. Remove all mounting hardware from protective plastic bag.
3. Place the large O-ring over the faucet shank and place the faucet into the desired location

NOTE: The rubber O-ring should be sitting on top of the countertop and between the faucet body. **DO NOT** use putty or other sealant at this location



4. Install the mounting hardware (F0603) to the threaded shank in the following sequence:

- 1 - round flat fiber washer
- 2 - triangular shaped plastic support
- 3 - flat metal washer
- 4 - thread brass nut



5. Assure that the handle and spout are properly aligned in forward position
6. Tighten the brass nut (4) with the provided wrench or use other professional tools.

NOTE:

Solid surface installation: The sub-countertop mounting surface needs to be flat and free of debris; otherwise the faucet will not sit properly.

Tile installation: Avoid installations near or on top of grout lines. The faucet will not sit secure when sitting on such.

7. Connect the supply hoses to the water supply valves.

WARNING!

Do not allow the supply tubes to twist or bend sharply.

NOTE:

It is recommended to use approved stainless steel braided supplies.

8. Flush out debris from water lines and faucet.

- 1. Open faucet handle - cold side first - by turning handle to the right and moving it upward**
- 2. Let the faucet run on cold for 15 to 30 seconds.**
- 3. Open faucet handle - hot side second - by turning handle to the left and moving it upward.**
- 4. Let the faucet run on hot for 15 to 30 seconds.**
- 5. Turn faucet off.**
- 6. Test for leaks under the cabinet.**

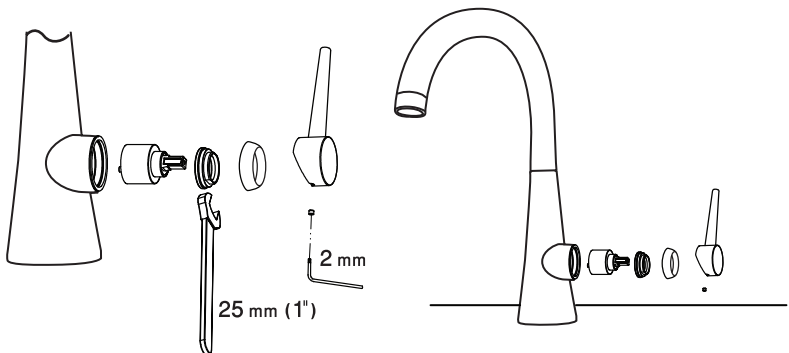
Standard maintenance and trouble shooting

Cleaning of the aerator

Any deposits which may accumulate on the aerator can be removed by opening the housing and rinse the aerator screen under running water for a few seconds.

Replacing the Cartridge

1. Shut off the water supply to the faucet.
2. Open the faucet briefly to relief any pressure inside the faucet.
3. Move the faucet handle to the "OFF" position.
4. Use an allen key to loosen the set screw which is accessible from the back of the handle.
5. Lift the handle from the cartridge.
6. Open the ring cap by hand.
7. Open the nut with a 25 mm (1") wrench.
8. Lift out the cartridge.



9. Ensure that the seats and O-rings are in good condition
10. Remove potential mineral deposits from inside the faucet body.
11. Install the new cartridge so that the central pivots fit into the corresponding seats.
13. Re-assemble faucet in reverse order.
14. Test for leakage.

General maintenance

Clean aerator periodically.

Do not use harsh detergents, solvents, chemical agents, steel wool, etc. that could harm the surface.

Clean only with a soft sponge and soapy water.

In the case of very hard water, it is necessary to clean and dry the faucet after each use.

Calcium deposits could damage the surface.

Limited lifetime warranty

Franke Consumer Products, Inc., Kitchen Systems Division extends the following warranty to the original purchaser of its faucets effective January 1, 2003.

All faucets installed in a private residence will carry a limited lifetime warranty on all mechanical parts to be free of manufacturing defects in material and workmanship under normal usage. All chrome finishes carry a limited lifetime warranty; all other finishes are warranted for five (5) years from the original date of purchase.

Marine Installation : All products in a marine installation will carry a limited lifetime warranty on all mechanical parts to be free of manufacturing defects in material and workmanship under normal usage. All chrome products carry a limited lifetime warranty on the finish; all other finishes carry a three-year (3) warranty from the original date of purchase.

This warranty applies only to the original owner, providing the product has been installed in accordance with our installation instructions, used as recommended and in a normal residential application. In the event of a warranty claim, the owner will be required to provide proof of purchase - save sales receipt. This warranty covers all components which make the product operational. Franke, at its option, may repair or replace the product or components necessary to restore the product to good working condition. Franke reserves the right to inspect the installation prior to the actual replacement of the product or component part.

This warranty does not cover misuse or abuse, accidental damages, scuffs or scratches, improper installation, abnormal usage, negligence or damage caused by improper maintenance or cleaning. Normal wear of parts is excluded from the warranty. Damage caused by impurities or acts beyond our control are not covered. Any product or part which has been repaired or altered in any manner outside of Franke's factory, unless previously authorized in writing by Franke, will void warranty. Any replacement excludes transportation and any labor re-installation costs. This warranty does not allow recovery of incidental or consequential damages such as loss of use, delay, property damage or other consequential damage, and Franke accepts no liability for such damages.

The Franke warranty is limited to the above conditions and to the warranty period specified herein and is exclusive. Franke **DISCLAIMS** all other warranties, expressed or implied, including **IMPLIED WARRANTIES OF MERCHANTABILITY AND/OR FITNESS FOR A PARTICULAR PURPOSE**. This warranty gives you specific legal rights that may vary from state to state.

Further information

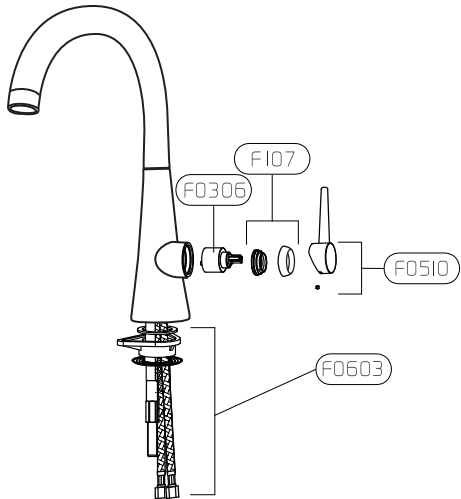
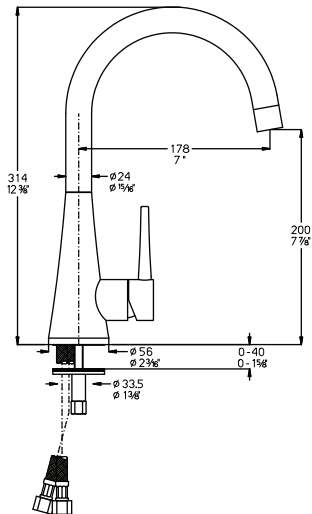
For any further information about our products, about the installation of them or about the guarantee, please dial the number of the customer service:

Phone number +1-215-822-6590
Or: 1-800-626-5771
Fax number + 1-215-822-5873

Franke Kitchen Systems - Luxury Products Group
3050 Campus Drive, Suite 500 Hatfield, PA 19440

LISTE DE PIÈCES

F0510	Poignée
F0107	Anneau de fixation
F0306	Cartouche
F0603	Set de fixation (joint en gomme, bride triangulaire, bride en métal, joint fileté)

**INFORMATIONS TECHNIQUES**

Consommation maximum d'eau : 2.2gpm '60PSI

Intervalle conseillé de pression : 25-100 PSI – au-delà de 100 PSI

Conformée à Proposition 65, NSF 61, UPC et C-UPC conditions.

Installation du mitigeur

1. Déballez tous les éléments et vérifiez qu'ils soient tous présents. (regardez la table des matières).

NOTE:

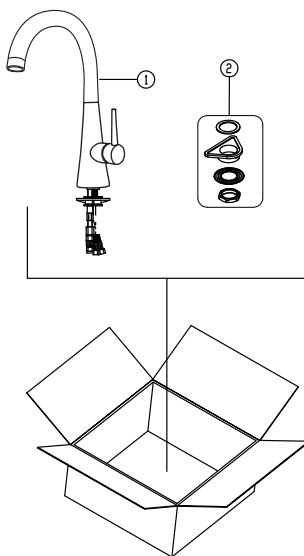
**Communiquer immédiatement tout manque ou défaut
(1-800-626-5771)**

ou visitez

www.frankeksd.com

TABLE DES MATIÈRES

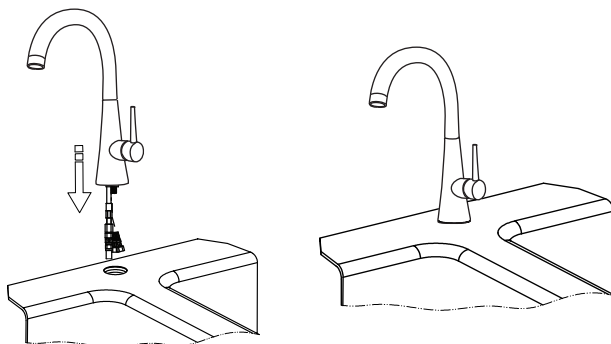
1	Mitigeur
2	Set de fixations (joint en gomme, bride triangulaire, bride en métal, joint fileté)



2. Retirer tous les éléments nécessaire pour le montage du sachet en plastique
3. Insérer le grand joint dans le pied du mitigeur et placer le mitigeur.

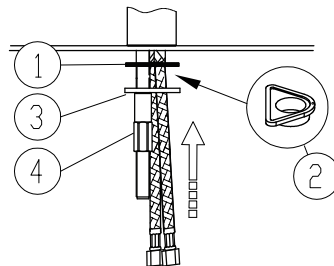
NOTE :

Le joint en caoutchouc doit être inséré entre le plan du lavabo et le corps du mitigeur. N'UTILISEZ PAS de mastic, ou autre produit pour cette opération.



4. Installer les éléments de montage (F0603) sur le pied, en les enfilant dans le sens qui suit :

- 1-Rondelle plate en fibre
- 2-Support profilé triangulaire en plastique
- 3-Rondelle plate en métal
- 4-Dé en laiton



5. Vérifier que la poignée et le bec soient alignés vers l'avant.
6. Serrer la rondelle en métal (4) avec la clé fournie ou utiliser des outils adéquats

Note :

Installation sur une surface solide : La partie au-dessous du plan doit être plate et sans petits trous. Dans le cas contraire, le mitigeur ne peut-être placer dans son emplacement.

Installation sur de la faïence : Eviter l'installation à proximité ou sur le bord de la vasque.

Insérer le tuyau flexible de la douche (SANS LE SOUFFLET) dans le mitigeur et tirer.

7. Brancher les flexibles d'alimentation aux robinets d'arrivée d'eau.

ATTENTION!

Ne pliez-pas les tuyaux d'alimentation.

NOTE :

Il est conseillé d'utiliser des tuyaux en acier inox.

8. Débusquer les résidus qui peuvent se trouver dans le tube d'alimentation ou le mitigeur:

- 1 - Ouvrir l'eau en utilisant la manette du mitigeur – coté eau froide – en tournant la manette vers la droite en la tenant vers le haut.
- 2 - Laisser couler l'eau froide pendant 15 à 30 secondes.
- 3 - Ouvrir l'eau en utilisant la manette du mitigeur – coté eau chaude- en tournant la manette vers la gauche en la tenant vers le haut.
- 4 - Laisser couler l'eau chaude pendant 15 à 30 secondes.
- 5 - Fermer le mitigeur
- 6 - Vérifiez qu'il n'y ait pas de fuite provenant des tuyaux d'écoulement.

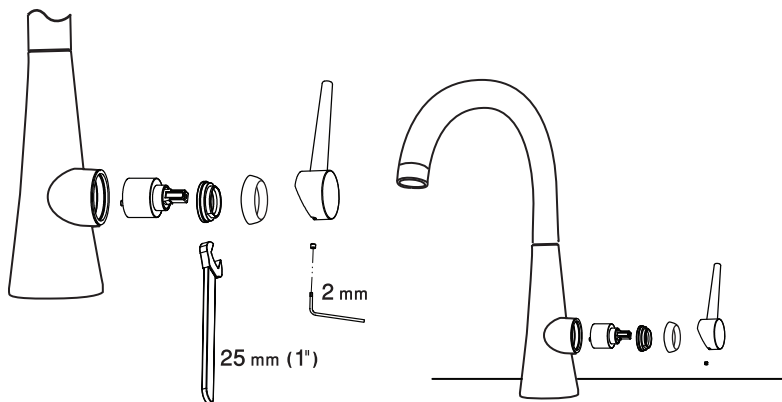
Manipulation recommandée et solutions aux problèmes

Nettoyage du soufflet de la aérateur

Tout débris qui pourrait s'accumuler dans le brise-jet peut être ôté en ouvrant la boîte et en rinçant l'écran du brise-jet sous eau courante pendant quelques secondes.

Remplacement de la cartouche

1. Fermer l'arrivée d'eau
2. Ouvrir le mitigeur un bref instant pour relâcher la pression
3. Tourner la poignée du mitigeur vers la position « OFF »
4. Utiliser la clé fournie pour desserrer les vis de fixation, lesquelles se trouvent sur la partie postérieure de la poignée
5. Soulever la poignée de la cartouche
6. Ôter l'anneau à la main



7. Desserrer l'écrou à l'aide d'une clé de 25 mm (1")
8. Extraire la cartouche
9. Vérifier que l'emplacement et les joints soient en bon état
10. Enlever les résidus de minéraux qui se trouvent à l'intérieur du corps du mitigeur
11. Installer la nouvelle cartouche de façon à ce que les axes centraux entrent dans les emplacements correspondants
12. Remonter le mitigeur en suivant les étapes précédentes dans le sens inverse.
13. Vérifier qu'il n'y ait pas de fuite

Instructions générales

Nettoyer régulièrement l'aérateur.

N'utilisez pas de détergents, solvants, produits chimiques, éponges métalliques etc.... qui risqueraient d'endommager la surface.

Nettoyer en utilisant seulement une éponge douce et d'eau savonneuse.

Nettoyer et essuyer soigneusement le mitigeur si l'eau est calcaire.

Conditions de garanties à vie

Franke consumer Products. Inc. kitchen systems division étend la durée de sa garantie. A partir du 01 janvier 2003, le produit est garanti à vie (en référence à la personne ayant acheté le produit).

Installation dans habitations à titre privé:

Toutes les robinetteries installées dans une habitation à titre privé ont une garantie à vie pour les parties mécaniques, et ceux pour une utilisation normale du produit.

Tous les produits chromés ont quant à eux une garantie à vie également pour les finitions. Pour les autres finitions, la garantie des finitions est de cinq (5) ans, à partir de la date d'achat.

La garantie se réfère à la personne ayant acquis le produit, à condition que ce dernier ait été installé suivant la notice de montage fournie et utilisé conformément aux instructions requises. En cas de réclamation, l'acheteur devra fournir une preuve d'achat ou une facture . La garantie se réfère à tous les éléments liés au bon fonctionnement du produit. Franke, se réserve le droit, de réparer ou substituer le produit ou les éléments nécessaire à rétablir le bon fonctionnement de ce dernier. Franke se réserve également de droit d'inspecter le produit avant de procéder à son remplacement ou à la substitution de certaines parties.

La garantie ne fonctionne pas en cas de négligence ou d'utilisation abusive du produit, les dommages accidentels, les rayures, l'installation inappropriée, la négligence ou les dommages résultant d'un-mauvais entretien, ou d'une mauvaise utilisation.

La garantie ne couvre pas l'usure normale du produit. Toute réparation intervenue sur le produit ou un de ses éléments, effectuée en dehors des établissements Franke, en sans autorisation de le part, conduira à la cessation de la validité de la garantie. Sont exclus de la réparation, les coûts de transports et de remontage.

La garantie ne prévoit pas le remboursement des dommages accidentels, ou provoqués par un manque d'utilisation, le retard, les dommages à la propriété et autres dommages- Franke ne se tient aucune responsabilité pour les dommages de ce type.

La garantie Franke est limitée aux conditions énumérées ci-dessus, pour la période indiquée et est exclusive. Franke NE RECONNAÎT aucune autre garantie, explicite ou implicite, **INCLUDES LES GARANTIES IMPLICITES COMMERCIALES ET ADÉQUATES POUR UN CAS PARTICULIER.** Cette garantie prévoit des droits légaux spécifiques pouvant être modifiés selon les pays.

Information complémentaire :

Pour toute information complémentaire sur le produit, sur son installation ou sur sa garantie, vous pouvez contacter le service clientèle au numéro :

Phone number +1-215-822-6590

Or: 1-800-626-5771

Fax number + 1-215-822-5873

Franke Kitchen Systems - Luxury Products Group

3050 Campus Drive, Suite 500 Hatfield, PA 19440