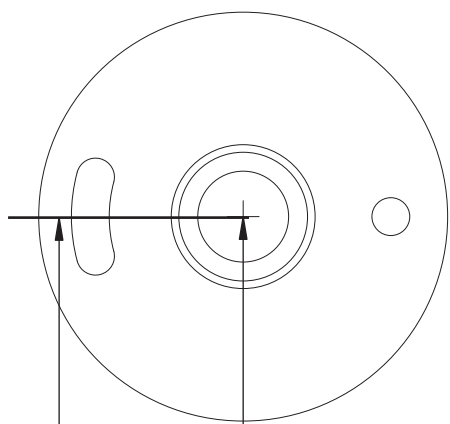


Size: 218 x 720mm

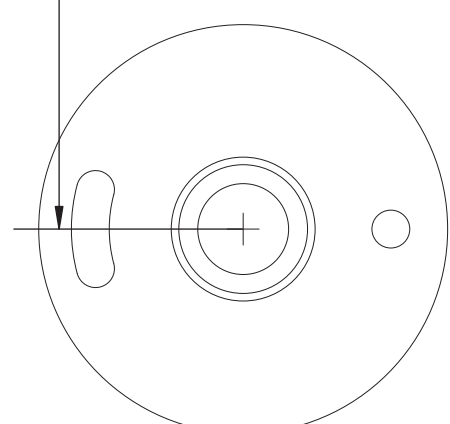
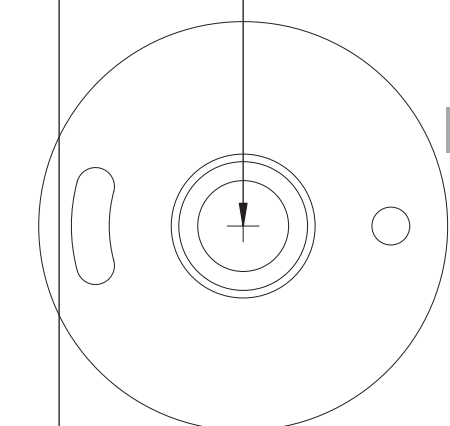
**Danze**

**INSTALLATION**  
BRANDYWOOD™ SERIES



24" Towel Bar / 24" Porte-serviettes / 24" Toallero-barral

18" Towel Bar / 18" Porte-serviettes / 18" Toallero-barral



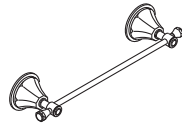
**D441171**  
Robe Hook  
Crochet à peignoir  
Percha para bata



**D441131**  
Towel Ring  
Anneau à serviettes  
Toallero-aro



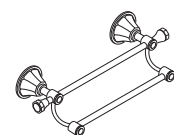
**D441231**  
Paper Holder  
Porte-papier hygiénique  
Portarrollos



**D441411**  
18" Towel Bar  
18" Porte-serviettes  
18" Toallero-barral



**D441421**  
24" Towel Bar  
24" Porte-serviettes  
24" Toallero-barral



**D441611**  
24" Double Towel Bar  
24" Porte-serviettes double  
24" Toallero-barral double

**BATH ACCESSORIES / ACCESSOIRES DE SALLE DE BAINS / LOS ACCESORIOS DEL CUARTO DE BAÑO**

**Tools Required / Outils Requis / Herramientas Necesarias :**

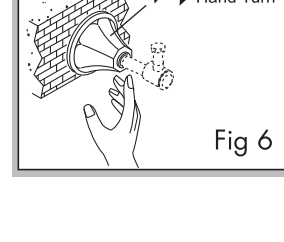
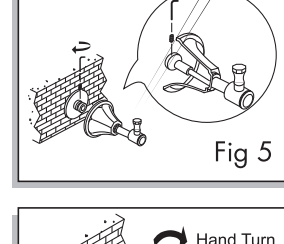
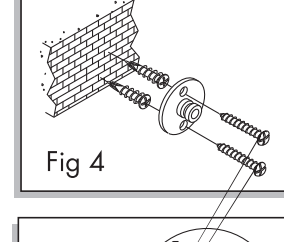
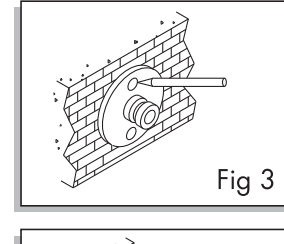
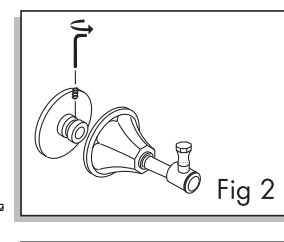
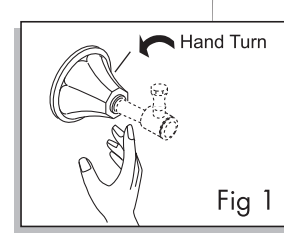
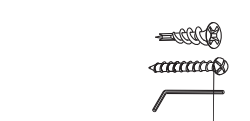
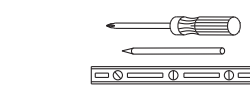
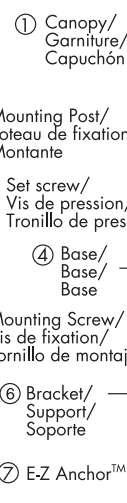
Phillips Screwdriver / Tournevis Phillips / Destornillador cruciforme  
Marking Pencil / Marqueur / Lápiz marcador  
Level / Niveau / Nivel

**Hardware Provided / Petit matériel de fixation fourni / Se incluye los herrajes :**

E-Z Anchor™ / E-Z Anchor™ / E-Z Anchor™  
Mounting Screw / Vis de fixation / Tornillo de montaje  
Hex Wrench / Clé hexagonale / Llave hexagonal

**Installation Steps :**

- Remove canopy ① from the mounting post ②. (Fig-1)
- Remove mounting bracket: Using Hex Wrench to loose the mounting bracket ⑥. (Fig-2)
- Position the mounting bracket ⑥ on wall where desired. Mark the location of mounting screws ⑤. (Fig-3)
- Determine Installation Method
  - 4.1 Drywall  
Screw the enclosed E-Z anchor™ ⑦ with Phillips screwdriver into the wall at marked location until flush with the wall. Attach the mounting bracket ⑥ to E-Z anchor with mounting screws ⑤. (Fig-4)
  - 4.2 Wood Stud  
Attach mounting bracket ⑥ to wall with mounting screw ⑤ only.
  - 4.3 Ceramic Tile  
The enclosed E-Z anchor™ ⑦ cannot be utilized. Inquire at the retailer where you purchased your accessories for standard Masonry anchor and screws.
- Place unit over mounting bracket ⑥ and tighten set screw ③ with hex wrench. (Fig-5)
- Hand turn the unit's canopy ① tread into the mounting post ② (Fig-6)



**Étapes d'installation :**

- Dévisser la garniture ① du poteau de fixation ②. (Fig-1)
- Enlever le support de fixation ⑥ en utilisant la clé hexagonale pour le dégager (fig-2).
- Placer le support de fixation ⑥ sur le mur à l'endroit où il sera installé. Indiquer l'emplacement des vis de fixation ⑤. (Fig-3)
- Déterminer la méthode d'installation
  - 4.1 Plaque de plâtre  
À l'aide du tournevis Phillips, visser au mur la E-Z anchor™ ⑦ comprise, à l'endroit où une marque a été faite, jusqu'à ce que l'extrémité de la vis soit à égalité avec le mur. Fixer le support de fixation ⑥ à la E-Z anchor™ à l'aide des vis de fixation ⑤. (Fig-4).
  - 4.2 Poteau mural  
Fixer le support de fixation ⑤ au mur à l'aide de la vis de fixation ⑥ uniquement.
  - 4.3 Carreau de céramique  
On ne peut pas utiliser la E-Z anchor™ ⑦ comprise. Demander au marchand qui vous a vendu vos accessoires s'il peut vous procurer des fixations et des vis à maçonnerie standard.
- Mettre l'accessoire sur le support ⑥ de montage et serrer la vis de pression ③ à l'aide de la clé hexagonale. (Fig-5)
- Visser à la main la garniture ① de l'accessoire sur le poteau de fixation ②. (Fig-6)

**Pasos para la instalación :**

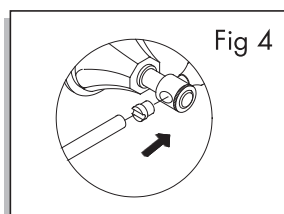
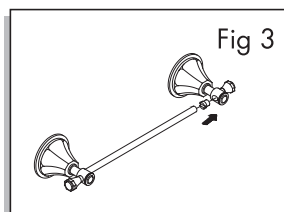
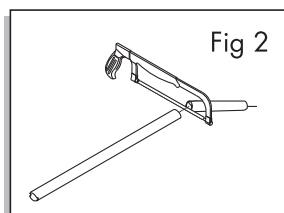
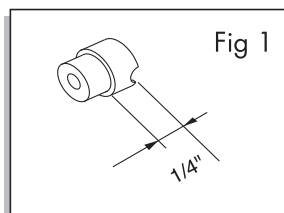
- Desenrosque el capuchón ① instalado en el montante ②. (Fig-1)
- Remueva el soporte del montante ⑥ usando una llave hexagonal (Fig-2).
- Posicione el soporte ⑥ de montaje sobre la pared, en el lugar deseado. Marque el lugar para los tornillos de montaje ⑤. (Fig-3)
- Determine el método de instalación
  - 4.1 Drywall  
Coloque en la pared, en el lugar previamente marcado, el E-Z anchor™ ⑦ que se incluye, usando un destornillador Phillips. Debe quedar a nivel de la pared. Fije el soporte ⑥ de montaje en el E-Z anchor™ con el tornillo de montaje ⑤. (Fig-4)
  - 4.2 Travesaños de madera  
Instale el soporte ⑥ en la pared usando solamente el tornillo de montaje ⑤.
  - 4.3 Azulejos  
No use el E-Z anchor™ ⑦ para montaje sobre azulejo. Compre tornillos y taquetes estándar para mampostería en la ferretería donde compra accesorios.
- Ponga la unidad sobre la placa ⑥ de montaje y ajuste el tornillo ③ fijador con la llave hexagonal (Fig-5).
- Enrosque a mano la unidad del capuchón ① en el montante ② (Fig-6).

**BATH ACCESSORIES / ACCESSOIRES DE SALLE DE BAINS / LOS ACCESORIOS DEL CUARTO DE BAÑO**

**Cut your towel bar to length :**

Using a tube cutter or hacksaw, you can cut your bar shorter to fit. To keep the bar tube from spinning, each end is slotted to lock the bar in position. Enclosed in the hardware package is a slotted fitting to put into the cut end so that the bar will fit properly into the post.

- Determine the overall length of the bar.
- The slotted fitting adds 1/4" to the cut length, so mark the cut point on the tube 1/4" shorter than the overall length you need.
- Cut the bar squarely.
- Insert the slotted fitting into the cut end of the tube : the slot should be aligned in the same direction of the factory slot on the other end.



**Couper votre porte-serviette à la longueur désirée :**

À l'aide d'un coupe-tube ou d'une scie à métaux, vous pouvez raccourcir la barre pour qu'elle s'adapte à l'installation requise. Pour éviter que la barre ne tourne, elle est dotée, à chaque extrémité, d'une fente permettant de la bloquer en place. Un raccord fendu est inclus dans le paquet du petit matériel de fixation. On doit l'insérer dans l'extrémité coupée de façon à pouvoir fixer correctement la barre au poteau.

- Déterminer la longueur totale de la barre.
- Le raccord fendu ajoute 6,3 mm (1/4 po) à la longueur de la barre coupée; il faut donc soustraire 6,3 mm (1/4 po) à la longueur totale désirée lorsqu'on indique que le trait de coupe sur le tube.
- Couper la barre avec précision.
- Insérer le raccord fendu dans l'extrémité coupée du tube : la fente doit être placée dans la même direction que celle effectuée à l'usine sur l'autre extrémité.

**Corte el toallero a la medida necesaria usando una sierra para metal :**

Las ranuras en los extremos de la barra fijan el toallero para que no gire una vez instalado. El paquete de accesorios contiene una terminación con ranura para colocar en el extremo que ha sido cortado.

- Determine el largo total de la barra.
- El accesorio con la ranura le agrega 1/4" a la barra. Marque el lugar de corte 1/4" más corto del largo total que necesita.
- Haga un corte derecho.
- Inserte el accesorio con la ranura en el extremo donde hizo el corte. La ranura debe estar alineada con la ranura del otro extremo.

**Cleaning Instructions/Directives de nettoyage/Instrucciones para la limpieza**

To maintain and protect the fine luster of all products, clean with a soft, damp cloth only. DO NOT USE detergents or cleanser as they may harm the protective finish. Pour que ces produits conservent leur beau lustre, les nettoyer uniquement avec un chiffon doux et humide. NE PAS EMPLOYER de détergents ni de nettoyants, car ils peuvent ôter le fini protecteur. Para mantener y proteger el lustre de los productos, use sólo un trapo limpio y húmedo para la limpieza. NO USE detergentes o limpiadores porque pueden dañar el acabado.

**Need Help/Besoin d'aide/Requiere asistencia?**

Help Hotline 7 Days a Week / Assistance téléphonique, sept jours sur sept / Línea directa de ayuda 7 días a la semana  
USA: 1-888-328-2383 Canada: 1-800-487-8372