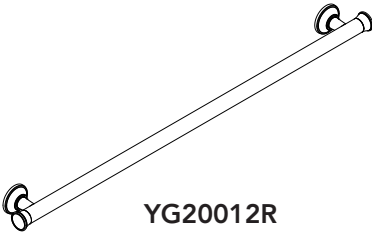
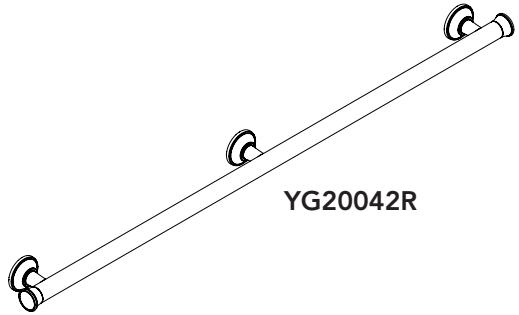


**Grab Bars
Agarraderas
Poignées**

TRANSITIONAL COLLECTION SERIES A

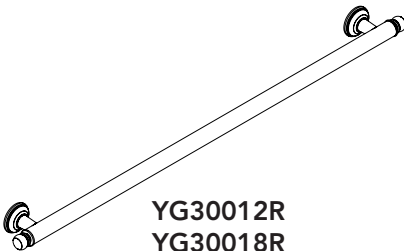


**YG20012R
YG20018R
YG20024R
YG20032R
YG20036R**

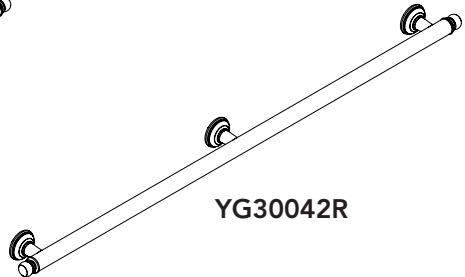


YG20042R

TRADITIONAL COLLECTION SERIES A



**YG30012R
YG30018R
YG30024R
YG30032R
YG30036R**



YG30042R

Warranty Registration and Inquiry

For product warranty registration, TOTO U.S.A. Inc. recommends online warranty registration. Please visit our web site <http://www.totousa.com>. If you have questions regarding warranty policy or coverage, please contact TOTO U.S.A. Inc., Customer Service Department, 1155 Southern Road, Morrow, GA 30260 (888) 295-8134 or (678) 466-1300 when calling from outside of U.S.A.

TABLE OF CONTENTS

Thanks for Choosing TOTO!	2
Care and Cleaning.....	2
Warnings.....	3
Tools You Will Need	4
Before Installation.....	4
Installation Procedure.....	5-7
Warranty.....	8
Rough-In Dimensions	23
Spare Parts.....	23

THANKS FOR CHOOSING TOTO!

The mission of TOTO is to provide the world with healthy, hygienic and more comfortable lifestyles. We design every product with the balance of form and function as a guiding principle. Congratulations on your choice.

CARE & CLEANING

Your new grab bars are designed for year of trouble-free performance. Keep them looking new by cleaning them periodically with mild soap, rinsing thoroughly with warm water and drying with a clean, soft cloth. Do not use abrasive cleaners, polishing powder, steel wool, harsh chemicals or detergent that includes coarse particles, thinner, benzene, acid or alkaline detergent, as these will dull the finish. Failure to follow these instructions may void your warranty.

WARNINGS

For safe operation and installation, please observe the following:

- Always wear appropriate eye protection while operating drill.
- For best results, be sure to follow the installation instructions and use the product only as described in the manual. Please describe how to properly use the products to the customer after installation.
- Do not try to disassemble or modify the Grab Bars by any means without professional assistance. Do not disassemble or modify the items in any way not described in this manual.
- Use all hardware provided to properly mount the grab bars; improperly installed grab bars can become unstable and loose, causing injuries.
- Please use the attached hardware to mount the products. If product is not properly installed and screws & nuts are not securely tightened, you may get hurt when it becomes loose.
- Grab Bars must be mounted to a secure wall, which has sufficient structural strength so that they will not become unstable and loose and cause injuries. If the wall is thin, reinforce it with a ½" (12mm) plywood or 2x4 studding before installation. Please refer to the Standard Consumer Safety Specifications (ASTM F446) for more information.
- After installation, carefully and thoroughly check the grab Bars and make sure that they are securely mounted because loose Grab Bars can fall from the wall and cause injuries.
- TOTO reserves the right to update product design without notice.

NOTE: Grab Bars must be mounted to a secure surface. TOTO® is not responsible for any consequences caused by improper installation and/or lack of wall strength. It is the responsibility of the installer of the Grab Bars to make sure that the mounting area the customer chooses is secure and that proper mounting hardware is used for installation.

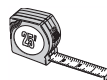
TOOLS YOU WILL NEED



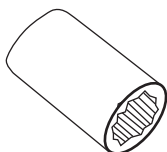
Pencil



Level



Tape Measure



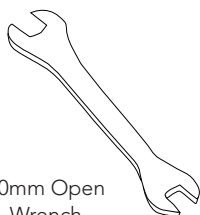
10mm Socket/
Wrench



Drill



Phillips
Screwdriver (#1)



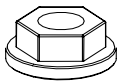
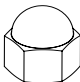


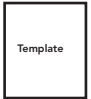
10mm Open
Wrench



Drill Bit

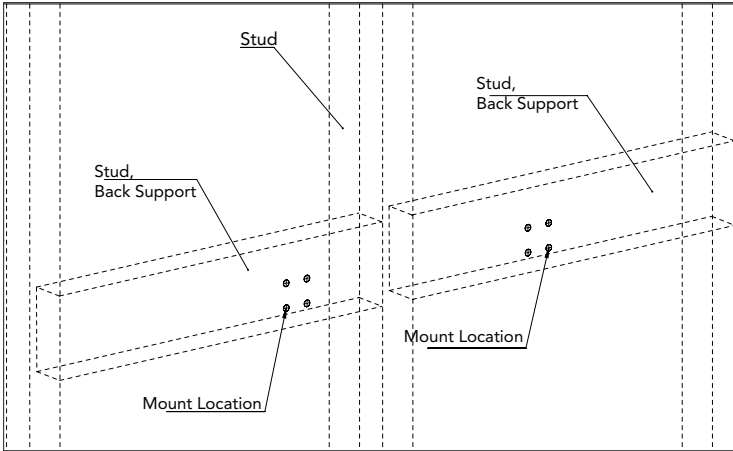
BEFORE INSTALLATION

- Read these instructions carefully to ensure proper installation.
- TOTO reserve the right to update product design without notice.
- Check to make sure you have the following parts indicated below:

Product	Flange Nut	Cap Nut	Mount Screw	Anchor	Template
Length					
12" - 36"	8	1	8	8	1
42"	12	1	12	12	1

INSTALLATION PROCEDURE

1. Use the attached template for location and make sure that all the screws mount into wood studs. A stud sensor or another stud locating method can be used to locate the studs behind the wall.



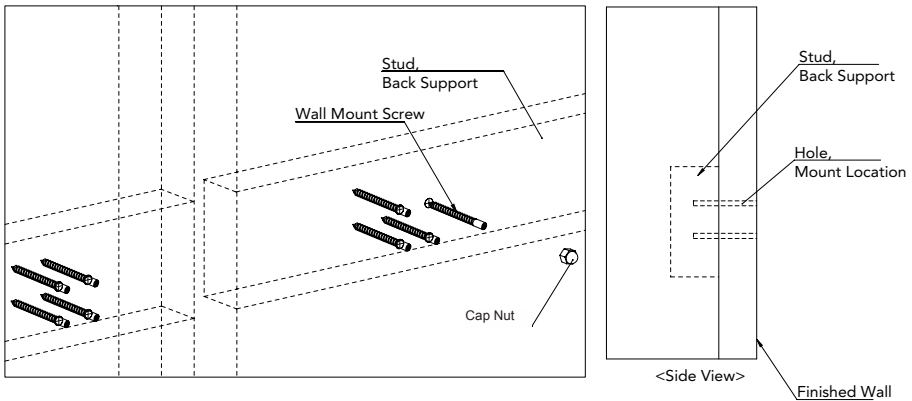
2. Drilling mounting holes.

For Drywall:

- Drill a 4mm (5/32") holes at each marked location.

For Ceramic Tile:

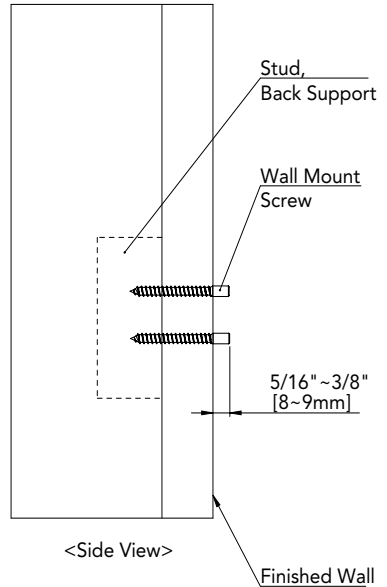
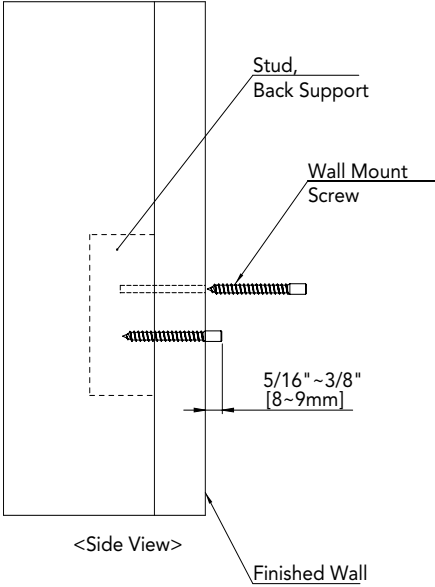
- Drill 8mm (5/16") holes - a minimum of 60mm (2 3/8") deep at each marked location.
- Insert anchors until they are flush with the face of the finished wall.
- Apply silicone sealant into all drilled holes.



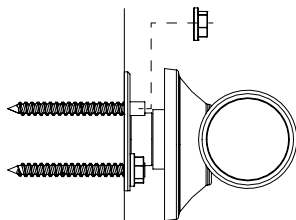
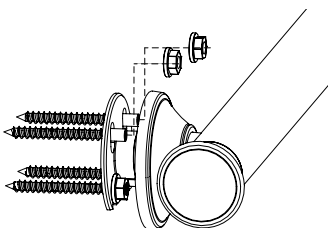
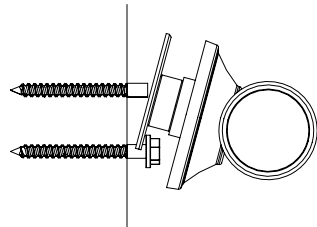
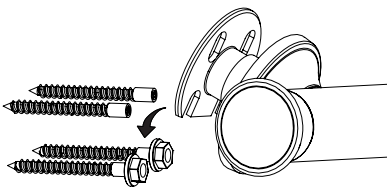
INSTALLATION PROCEDURE

ENGLISH

3. Attach the provided cap nut to the wall mount screw.
4. Use the 10mm socket wrench and tighten the screws.
5. Remove the cap nut.
6. Make sure there is a recess of 8-9mm (5/16" - 3/8"). If not, use the Phillips screw driver and tighten or loosen until there is a recess of 8-9mm (5/16" - 3/8").

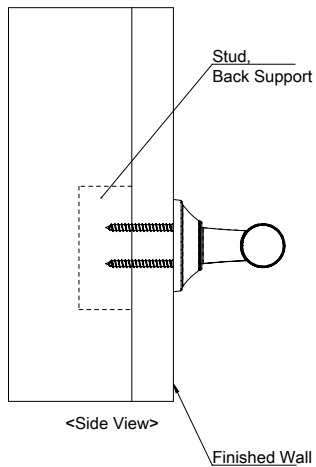
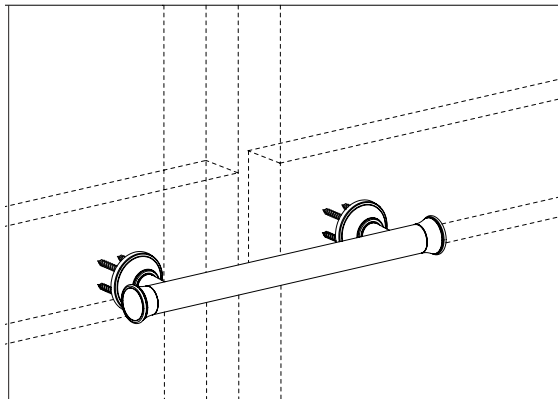


7. Mount the grab bar onto the screws and secure with flange nut using the 10mm wrench. For easy installation, first put the 2 nuts on the bottom 2 screws for easy installation.



INSTALLATION PROCEDURE

8. Slide escutcheon over the mounting bracket.



WARRANTY

1. TOTO® warrants its residential faucets and bathroom accessories ("Product") to be free from defects in materials and workmanship during normal use when properly installed and serviced, for the lifetime of the Product from date of purchase. This limited warranty is extended only to the ORIGINAL PURCHASER of the Product and is not transferable to any third party, including but not limited to any subsequent purchaser or owner of the Product. This warranty applies only to TOTO Product purchased and installed in North, Central and South America.
2. TOTO's obligations under this warranty are limited to repair, replacement or other appropriate adjustment, at TOTO's option, of the Product or parts found to be defective in normal use, provided that such Product was properly installed, used and serviced in accordance with instructions. TOTO reserves the right to make such inspections as may be necessary in order to determine the cause of the defect. TOTO will not charge for labor or parts in connection with warranty repairs or replacements. TOTO is not responsible for the cost of removal, return and/or reinstallation of the Product.
3. This warranty does not apply to the following items:
 - a. Damage or loss sustained in a natural calamity such as fire, earthquake, flood, thunder, electrical storm, etc.
 - b. Damage or loss resulting from any accident, unreasonable use, misuse, abuse, negligence, or improper care, cleaning, or maintenance of the Product.
 - c. Damage or loss resulting from sediments or foreign matter contained in a water system.
 - d. Damage or loss resulting from improper installation or from installation of the Product in a harsh and/or hazardous environment, or improper removal, repair or modification of the Product.
 - e. Damage or loss resulting from electrical surges or lightning strikes or other acts which are not the fault of TOTO or which the Product is not specified to tolerate.
 - f. Damage or loss resulting from normal and customary wear and tear, such as gloss reduction, scratching or fading over time due to use, cleaning practices or water or atmospheric conditions, including but not limited to, the use of bleach, alkali, acid cleaners, dry (powder) cleaners or any other abrasive cleaners or the use of metal or nylon scrubbers.
4. In order for this limited warranty to be valid, proof of purchase is required. TOTO encourages warranty registration upon purchase to create a record of Product ownership at <http://www.totousa.com>. Product registration is completely voluntary and failure to register will not diminish your limited warranty rights.
5. If the Product is used commercially or is installed outside of North, Central or South America, TOTO warrants the Product to be free from defects in materials and workmanship during normal use for one (1) year from the date of installation of the Product, and all other terms of this warranty shall be applicable except the duration of the warranty.
6. THIS WARRANTY GIVES YOU SPECIFIC LEGAL RIGHTS. YOU MAY HAVE OTHER RIGHTS WHICH VARY FROM STATE TO STATE, PROVINCE TO PROVINCE OR COUNTRY TO COUNTRY.
7. To obtain warranty repair service under this warranty, you must take the Product or deliver it prepaid to a TOTO service facility together with proof of purchase (original sales receipt) and a letter stating the problem, or contact a TOTO distributor or products service contractor, or write directly to TOTO U.S.A., INC., 1155 Southern Road, Morrow, GA 30260 (888) 295 8134 or (678) 466-1300, if outside the U.S.A. If, because of the size of the Product or nature of the defect, the Product cannot be returned to TOTO, receipt by TOTO of written notice of the defect together with proof of purchase (original sales receipt) shall constitute delivery. In such case, TOTO may choose to repair the Product at the purchaser's location or pay to transport the Product to a service facility.

THIS WRITTEN WARRANTY IS THE ONLY WARRANTY MADE BY TOTO. REPAIR, REPLACEMENT OR OTHER APPROPRIATE ADJUSTMENT AS PROVIDED UNDER THIS WARRANTY SHALL BE THE EXCLUSIVE REMEDY AVAILABLE TO THE ORIGINAL PURCHASER. TOTO SHALL NOT BE RESPONSIBLE FOR LOSS OF THE PRODUCT OR FOR OTHER INCIDENTAL, SPECIAL OR CONSEQUENTIAL DAMAGES OR EXPENSES INCURRED BY THE ORIGINAL PURCHASER, OR FOR LABOR OR OTHER COSTS DUE TO INSTALLATION OR REMOVAL, OR COSTS OF REPAIRS BY OTHERS, OR FOR ANY OTHER EXPENSE NOT SPECIFICALLY STATED ABOVE. IN NO EVENT WILL TOTO'S RESPONSIBILITY EXCEED THE PURCHASE PRICE OF THE PRODUCT. EXCEPT TO THE EXTENT PROHIBITED BY APPLICABLE LAW, ANY IMPLIED WARRANTIES, INCLUDING THAT OF MERCHANTABILITY OR FITNESS FOR USE OR FOR A PARTICULAR PURPOSE, ARE EXPRESSLY DISCLAIMED. SOME STATES DO NOT ALLOW LIMITATIONS ON HOW LONG AN IMPLIED WARRANTY LASTS, OR THE EXCLUSION OR LIMITATION OF INCIDENTAL OR CONSEQUENTIAL DAMAGES, SO THE ABOVE LIMITATION AND EXCLUSION MAY NOT APPLY TO YOU.

ÍNDICE

¡Gracias Por Elegir TOTO®!	9
Cuidado y Limpieza	9
Advertencias	10
Herramientas Que Necesita	11
Antes de la Instalación	11
Procedimiento de Instalación	12-14
Garantía	15
Dimensiones Preliminares	23
Piezas de Repuesto	23

¡GRACIAS POR ELEGIR TOTO!

La misión de TOTO's es proporcionar estilos de vida saludables, higiénicos y más cómodos. Diseñamos cada producto con el equilibrio de forma y función como principio rector. Felicitaciones por su elección.

CUIDADO Y LIMPIEZA

Sus nuevas Barras de agarre están diseñados para un año de funcionamiento sin problemas. Manténgalas como nuevas limpiándolas periódicamente con jabón suave, enjuagándolas perfectamente con agua tibia y secándolas con un trapo limpio. No utilice limpiadores abrasivos, polvo pulidor, estropajos, químicos fuertes o detergente que incluya partículas corrosivas, tiner, benceno, detergente ácido o alcalino, ya que estos pueden dañar el terminado. No seguir estas instrucciones puede anular su garantía

ADVERTENCIAS

Para una operación e instalación seguras, siga los pasos que se presentan a continuación:

- Siempre utilice protección adecuada para los ojos al operar el taladro.
- Para mejores resultados, asegúrese de seguir las instrucciones de instalación y utilice el producto únicamente de la manera que se describe en este manual. Describa cómo utilizar adecuadamente los productos al cliente después de la instalación.
- No intente desarmar o modificar las Barras de Agarre de ninguna forma sin asistencia profesional. No desarme ni modifique los artículos de alguna forma que no esté descrita en este manual.
- Utilice todas las herramientas proporcionadas para montar adecuadamente los Barras de agarre; la instalación inadecuada de los Barras de agarre pueden hacer que queden inestables o flojas y causar lesiones.
- Utilice las herramientas proporcionadas para montar los productos. Si el producto no está instalado adecuadamente y los tornillos y tuercas no están apretados adecuadamente, puede lastimarse cuando éstos se aflojen.
- Las Barras de Agarre deben montarse en una pared asegurada, que tenga suficiente fuerza estructural para que no se desestabilicen ni aflojen ni causen lesiones. Si la pared es delgada, refuércela a con un contrachapado de ½" (12mm) o un entramado de 2x4 antes de la instalación. Consulte las Especificaciones Estándar para Seguridad del Cliente (ASTM F446) para más información.
- Después de la instalación, revise cuidadosamente las Barras de agarre y asegúrese que estén montadas de forma segura ya que las Barras de Agarre sueltas pueden caerse de la pared y causar lesiones.
- TOTO se reserva el derecho de actualizar el diseño del producto sin previo aviso.

NOTA: Las Barras de Agarre deben montarse en una superficie segura. TOTO no es responsable de las consecuencias por una instalación inadecuada y/o falta de fuerza en la pared. Es responsabilidad del instalador de las Barras de Agarre el asegurarse que el área de montaje que el cliente elija es segura y que se utilizan las herramientas de montaje adecuadas para la instalación.

HERRAMIENTAS QUE NECESITA



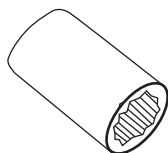
Lápiz



Nivel



Cinta métrica



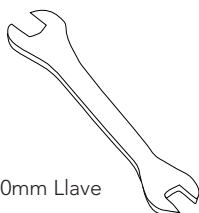
10mm Socket/Llave inglesa



Taladro



Desarmador Phillips (#1)



10mm Llave



Brocas

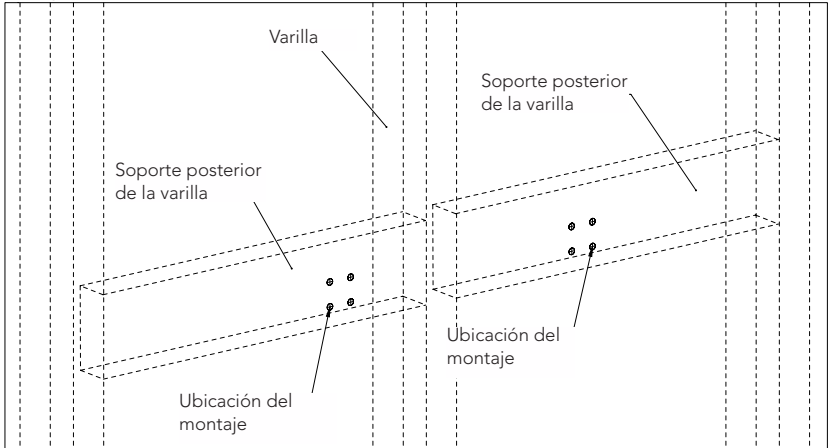
ANTES DE LA INSTALACIÓN

- Lea estas instrucciones cuidadosamente para asegurar una instalación adecuada.
- TOTO se reserva el derecho de actualizar el diseño del producto sin previo aviso.
- Asegúrese de tener las siguientes partes indicadas bajo:

Barras	Tuerca	Tuerca Ciega	Tornillo para montaje	Ancla	Plantilla
12" - 36"	8	1	8	8	1
42"	12	1	12	12	1

PROCEDIMIENTO DE INSTALACIÓN

1. Utilice la plantilla anexa para la ubicación y asegúrese que todos los tornillos queden montados en taquetes. Se puede utilizar un sensor de taquetes u otro método de ubicación de taquetes para ubicarlos detrás de la pared.



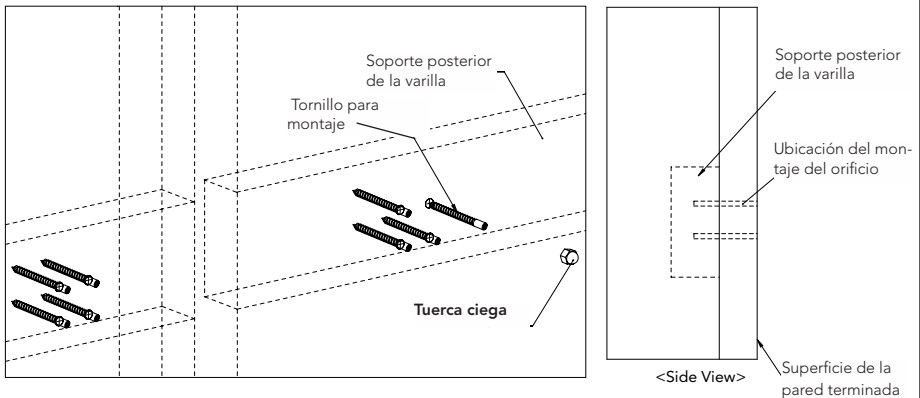
2. Perforación de los orificios de montaje

Para muro de mampostería:

- Taladre orificios de 4mm (5/32") en cada ubicación marcada.

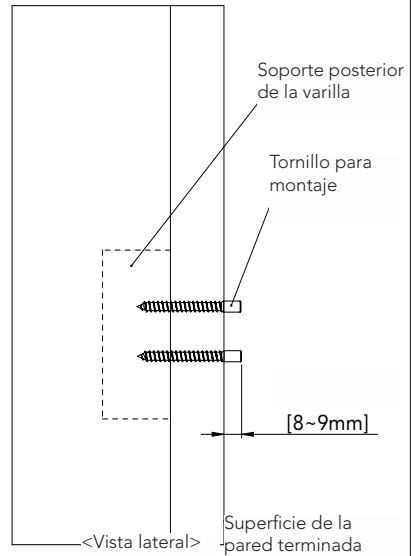
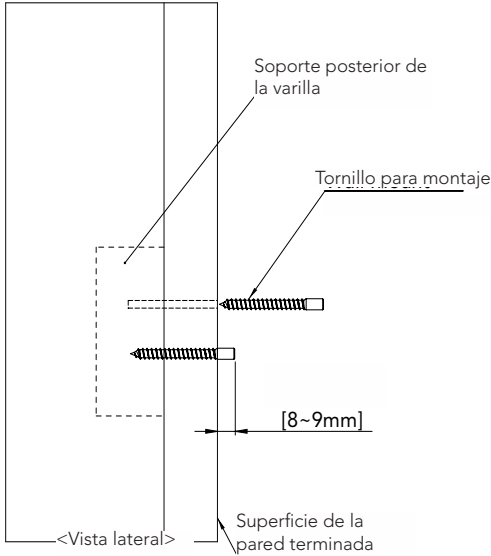
Para azulejo:

- Taladre orificios de 8mm (5/16") - profundidad mínima de 60mm (2 3/8") en cada ubicación marcada.
- Inserte los anclajes hasta que queden alineados con el frente de la pared terminada.
- Aplique sellador de silicona en los orificios taladrados.



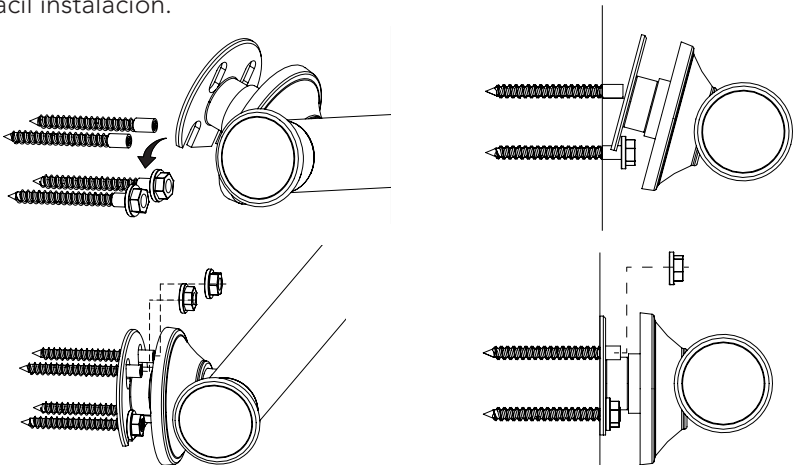
PROCEDIMIENTO DE INSTALACIÓN

3. Fije la tuerca ciega proporcionada en el tornillo para montaje en la pared.
4. Utilice una llave de socket de 10 mm y atornille a la pared.
5. Retire la tuerca ciega.
6. Asegúrese que haya un descanso. Si no, utilice un desarmador Phillips y apriete hasta que quede un descanso.



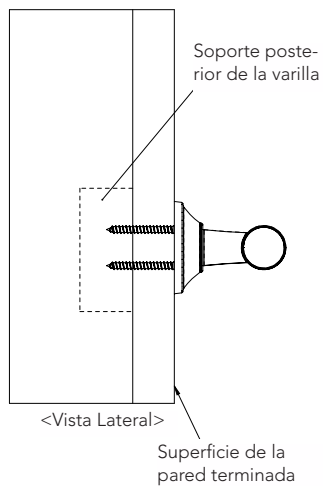
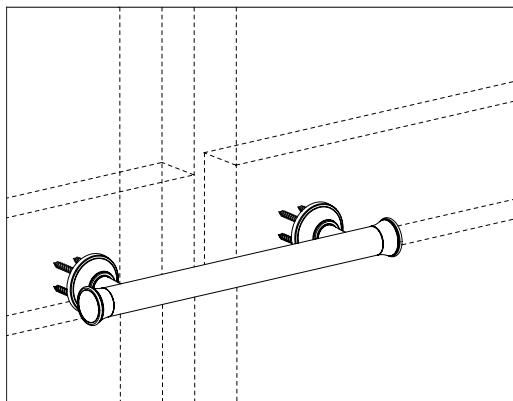
7. Monte las barras de agarre en los tornillos. Asegúrelas con tuercas utilizando la llave inglesa de 10mm. Proceda cuidadosamente durante la instalación para evitar rayar el terminado del producto.

Primero, ponga las 2 tuercas de los 2 tornillos de la parte inferior para una fácil instalación.



PROCEDIMIENTO DE INSTALACIÓN

8. Deslice el escudete sobre el soporte para montaje.



GARANTÍA

1. TOTO® garantiza que sus grifos residenciales y accesorios de baño ("Producto") no presentan defectos en sus materiales ni de fabricación durante su uso normal cuando son instalados y mantenidos adecuadamente, de por vida para el Producto a partir de la fecha de compra. Esta garantía limitada es válida solamente para el COMPRADOR ORIGINAL del Producto y no es transferible a una tercera persona, incluyendo, pero sin limitarse a, cualquier comprador o propietario subsecuente del Producto. Esta garantía aplica solamente al Producto TOTO comprado e instalado en América del Norte, Central, y del Sur.
2. Las obligaciones de TOTO bajo esta garantía se limitan a la reparación, cambio o cualquier otro ajuste, a petición de TOTO, del Producto o partes que resulten defectuosas en su uso normal, siempre que dicho Producto haya sido instalado, utilizado y mantenido de acuerdo con las instrucciones. TOTO se reserve el derecho de hacer tantas inspecciones como sean necesarias para determinar la causa del defecto. TOTO no cobrará por la mano de obra o partes relacionadas con las reparaciones o cambios garantizados. TOTO no es responsable por el costo de la remoción, devolución y/o reinstalación del Producto.
3. Esta garantía no aplica en los siguientes casos:
 - a. Daño o pérdida ocurrida en un desastre natural, tal como: incendio, sismo, inundación, relámpago, tormenta eléctrica, etc.
 - b. Daño o pérdida resultado de cualquier accidente, uso no razonable, mal uso, abuso, negligencia o cuidado, limpieza o mantenimiento inadecuado del Producto, incluyendo el uso de un agente limpiador abrasivo o el uso de cualquier otro producto de limpieza de manera inconsistente con las instrucciones del Producto.
 - c. Daño o pérdida causada por los sedimentos o material extraña contenida en un sistema de agua.
 - d. Daño o pérdida causada por una mala instalación o por la instalación del Producto en un ambiente duro y/o peligroso, o una remoción, reparación o modificación inadecuada del Producto.
 - e. Daño o pérdida causada por sobrecargas eléctricas o rayos u otros actos que no sean responsabilidad de TOTO o que el Producto no esté especificado para tolerar.
 - f. Daño o pérdida causada por el uso normal y personalizado, tal como reducción del brillo, rayado o pérdida de color en el tiempo debido al uso, prácticas de limpieza o condiciones del agua o atmosféricas.
4. Para que esta garantía limitada sea válida, prueba de compra es necesaria. TOTO anima el registro de la garantía sobre compra para cree un archivo de la propiedad del producto en <http://www.totousa.com>. El registro del producto es totalmente voluntario y la falta a registrar no disminuirá sus derechos de garantía limitada.
5. Si el Si el producto es utilizado comercialmente o es instalado fuera de América del Norte, Central o del Sur, TOTO garantiza que el producto no presenta defectos en sus materiales ni de fabricación durante su uso normal por un periodo de un (1) año a partir de la fecha de instalación del Producto, y todos los otros términos de esta garantía deberán aplicar excepto la duración de la garantía.
6. ESTA GARANTÍA LE DA DERECHOS LEGALES ESPECÍFICOS. USTED PODRÍA TENER OTROS DERECHOS QUE PUEDEN VARIAR DEPENDIENDO DEL ESTADO O PROVINCIA EN EL QUE SE ENCUENTRE.
7. Para obtener el servicio de reparación de esta garantía, debe llevar el Producto o enviarlo prepago a un modulo de servicios TOTO junto con la prueba de compra (recibo de compra original) y una carta en la que plantee el problema, o póngase en contacto con un distribuidor TOTO o el contratista de servicio de los productos, o escriba directamente a TOTO U.S.A., INC., 1155 Southern Road, Morrow, GA 30260 (888) 295 8134 o (678) 466-1300, si fuera de los E.E.U.U. Si, debido al tamaño del producto o naturaleza del defecto, el Producto no puede ser devuelto a TOTO, la recepción en TOTO del aviso escrito del defecto junto con la prueba de compra (recibo de compra original) constituirá el envío. En tal caso, TOTO podrá escoger entre reparar el Producto en el domicilio del comprador o pagar el transporte del Producto a un módulo de servicio.

ESTA GARANTÍA ESCRITA ES LA ÚNICA GARANTÍA HECHA POR TOTO. LA REPARACIÓN, CAMBIO U OTRO AJUSTE ADECUADO, TAL COMO APARECE EN ESTA GARANTÍA, SERÁ EL ÚNICO REMEDIO DISPONIBLE PARA EL COMPRADOR ORIGINAL. TOTO NO SERÁ RESPONSABLE POR LA PÉRDIDA DEL PRODUCTO O POR CUALQUIER OTRO DAÑO ACCIDENTAL, ESPECIAL O CONSECUENTE O POR DAÑOS INCURRIDOS POR EL COMPRADOR ORIGINAL, O POR LA MANO DE OBRA U OTROS COSTOS RELACIONADOS CON LA INSTALACIÓN O REMOCIÓN, O COSTOS DE REPARACIONES HECHAS POR OTROS, O POR CUALQUIER OTRO GASTO NO INDICADO DE MANERA ESPECÍFICA EN LOS PÁRRAFOS ANTERIORES. EN NINGÚN CASO LA RESPONSABILIDAD DE TOTO EXCEDERÁ EL PRECIO DE COMPRA DEL PRODUCTO. EXCEPTO EN LA MEDIDA EN QUE QUEDE PROHIBIDO POR LA LEY APLICABLE, TODA GARANTÍA IMPLÍCITA, INCLUYENDO AQUELLAS DE COMERCIABILIDAD O IDONEIDAD DE USO PARA EL USO O PARA UN PROPÓSITO PARTICULAR, ESTÁ EXPRESAMENTE PROHIBIDA. ALGUNOS ESTADOS NO PERMITEN LAS LIMITACIONES ACERCA DE LA DURACIÓN DE UNA GARANTÍA TÁCITA, O LA EXCLUSIÓN O LIMITACIÓN DE DAÑOS INCIDENTALES O CONSECUENTES, POR LO QUE LA LIMITACIÓN E INCLUSIÓN ANTERIORES PUEDEN NO APLICAR A USTED.

TABLE DES MATIÈRES

Merci d'Avoir Choisi TOTO®!	16
Entretien en Nettoyage.....	16
Avertissements	17
Outils Communs Nécessaires	18
Avant l'Installation.....	18
Procédure d'Installation	19-21
Garantie	22
Dimensions Brutes	23
Pièces de Rechange	23

MERCI D'AVOIR CHOISI TOTO!

La mission de TOTO est d'apporter au monde entier un style de vie sain, hygiénique et plus confortable. Nous créons tous nos produits avec un principe de base à l'esprit : équilibrer forme et fonction. Félicitations pour votre choix.

ENTRETIEN EN NETTOYAGE

Vos nouvelles barres d'appui sont conçues pour des années de prestation sans problème. Gardez leur aspect neuf en les nettoyant régulièrement avec un savon doux, rincez abondamment à l'eau tiède et séchez avec un chiffon propre et doux. N' utilisez pas de nettoyants abrasifs, de poudre de polissage, de la laine d'acier, de produits chimiques ou de détergent qui comprend des particules grossières, des diluants, du benzène, de l'acide ou de détergent alcalin, comme ceux-ci terniront le finissage. Le non respect de ces instructions pourrait annuler votre garantie.

AVERTISSEMENTS

Pour un fonctionnement et une installation sûre, veuillez respecter les consignes suivantes:

- Toujours porter une protection oculaire appropriée tout en manœuvrant une perceuse.
- Pour de meilleurs résultats, veuillez à bien suivre les instructions d'installation et utilisez le produit seulement comme décrit dans le manuel. Veuillez décrire comment utiliser correctement les produits au client après l'installation.
- Ne tentez en aucun cas de démonter ou de modifier les barres d'appui sans assistance professionnelle. Ne démontez ni modifiez les articles d'une manière non décrite dans ce manuel.
- Utilisez tout le matériel fourni pour monter correctement les barres d'appui; des barres d'appui installées incorrectement peuvent devenir instable et lâche, causant des blessures.
- Veuillez utiliser le matériel inclut pour monter les produits. Si le produit n'est pas installé correctement et les vis & les écrous ne sont pas bien serrés, vous pouvez vous blesser quand ça se relâche.
- Les barres d'appui doivent être montées sur un mur solide, qui a suffisamment de résistance structurelle afin qu'ils ne deviennent instables et en vrac et qu'ils causent des blessures. Si le mur est fin, renforcez le avec un contreplaqué de ½ "(12mm) ou des bonnettes de 2x4 avant l'installation. Veuillez vous référer aux normes de spécifications de sécurité du consommateur (ASTM F446) pour plus d'informations.
- Après l'installation, vérifiez soigneusement et minutieusement les barres d'appui et assurez-vous qu'elles sont correctement montées parce que les barres d'appui relâchées peuvent tomber du mur et causer des blessures.
- TOTO se réserve le droit de mettre à jour la conception des produits sans préavis.

REMARQUE: Les barres d'appui doivent être montées sur une surface sécurisée TOTO n'est pas responsable de toutes conséquences causées par une mauvaise installation et / ou le manque de solidité du mur. C'est la responsabilité de l'installateur des barres d'appui de s'assurer que la zone de montage choisie par le client est sécurisée et que le matériel de montage approprié est utilisé pour l'installation.

OUTILS COMMUNS NÉCESSAIRES



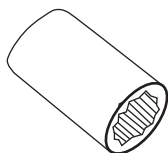
Crayon



Niveau



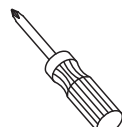
Ruban à mesurer



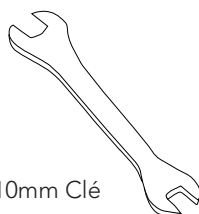
10mm Prise / Clé



Perceuse



Tournevis cruciforme (#1)



10mm Clé



Forets

FRANÇAIS

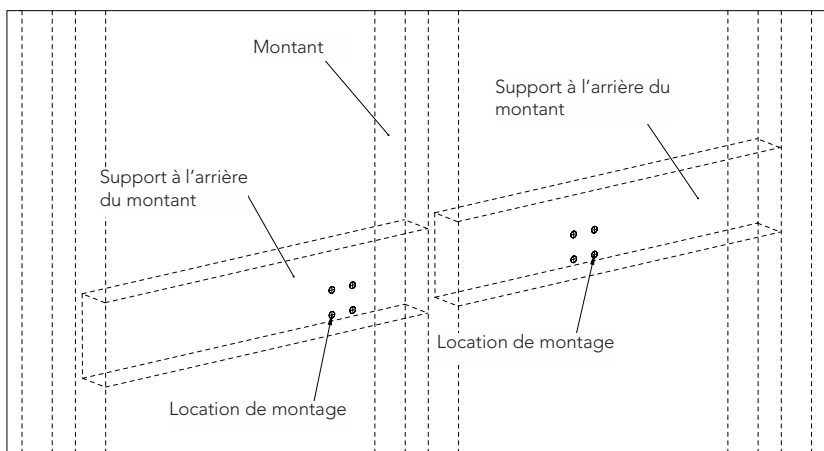
AVANT L'INSTALLATION

- Lisez attentivement ces instructions afin d'assurer une installation correcte.
- TOTO se réserve le droit de mettre à jour la conception de produits sans préavis.
- Vérifiez que vous avez les pièces suivantes ci-dessous:

Accessoires	Écrous à embase	Capuchon d'Ecrou	Vis de montage	Ancre	Modèle
					Modèle
12" - 36"	8	1	8	8	1
42"	12	1	12	12	1

PROCÉDURE D'INSTALLATION

1. Utilisez le modèle ci-joint pour la localisation et assurez-vous que toutes les vis montent dans des poteaux de bois. Un détecteur de montant ou une autre méthode de localisation de montant peut être utilisé pour localiser les montants derrière le mur.



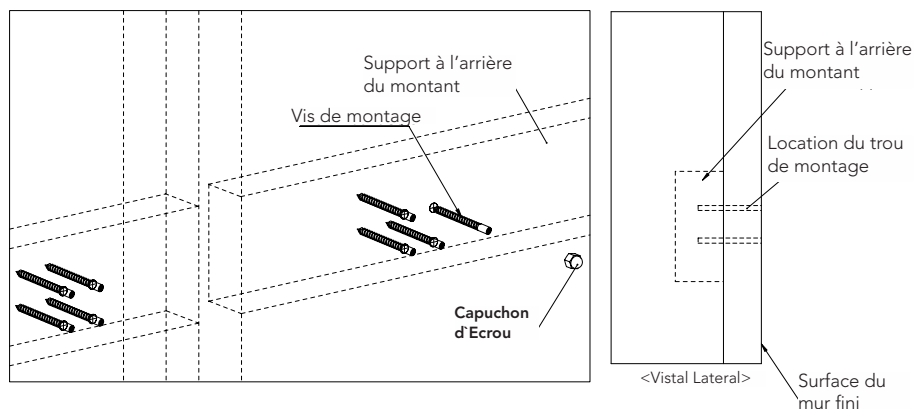
2. Perçage orifices de montage.

Pour cloisons sèches:

- Percez des trous de 4mm (5 / 32 ") à chaque emplacement marqué.

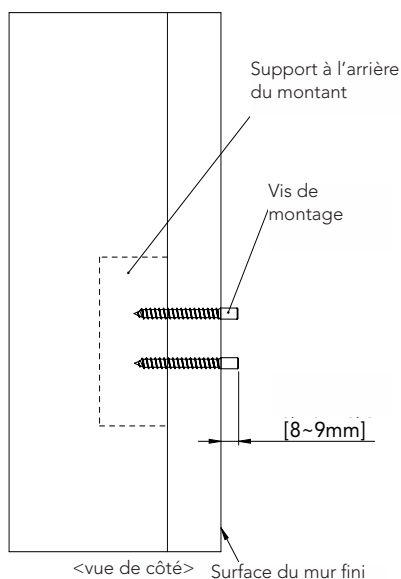
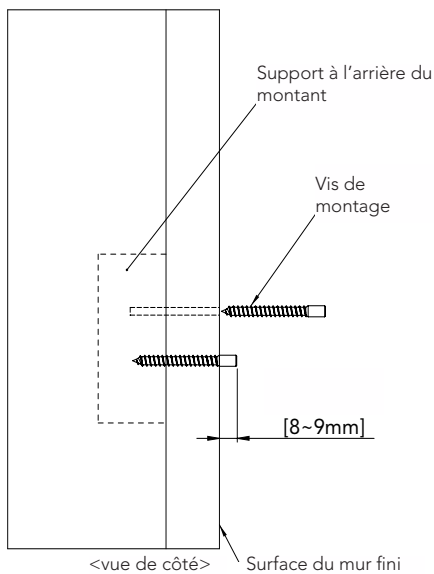
Pour carreaux de céramique:

- Percez des trous de 8mm (5 / 16 ") - un minimum de 60mm (2 3 / 8 ") de profondeur à chaque l'emplacement marqué.
- Insérez les ancrs jusqu'à ce qu'elles soient au ras de la surface du mur fini.
- Appliquez du mastic silicone dans tous les trous forés.



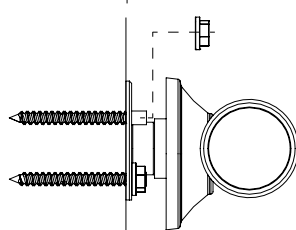
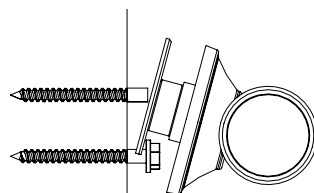
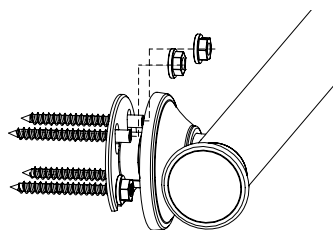
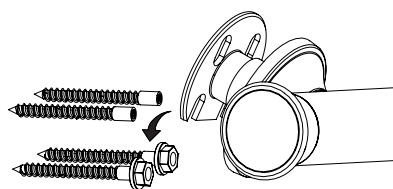
PROCÉDURE D'INSTALLATION

- Fixez l'écrou fourni à la vis de fixation murale.
- Utilisez la clé à douille de 10mm et vissez dans le mur.
- Retirez le bouchon.
- Assurez-vous qu'il y a un creux. Sinon, utilisez le tournevis cruciforme et serrez jusqu'à ce qu'il y est un creux.

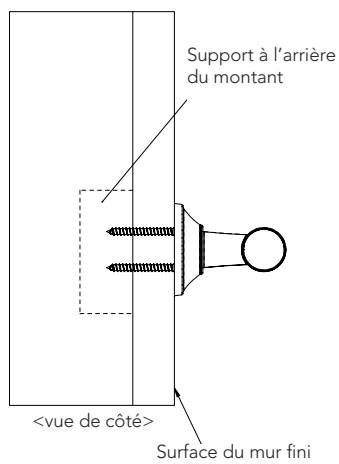
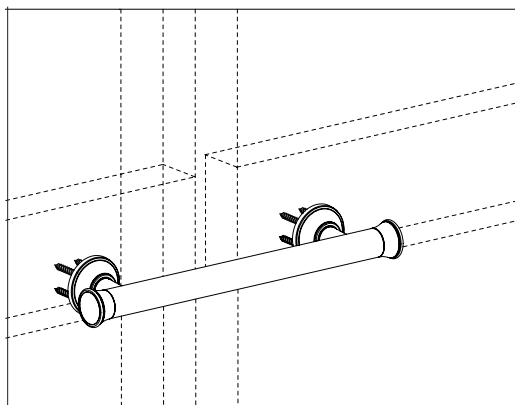


- Montez les barres d'appui sur les vis et fixez avec les écrous à embase en utilisant une clé de 10mm. Procédez avec précaution lors de l'installation pour éviter égratigner le polissage du produit.

Tout d'abord, mettre les 2 écrous sur le fond 2 vis pour une installation facile.



PROCÉDURE D'INSTALLATION



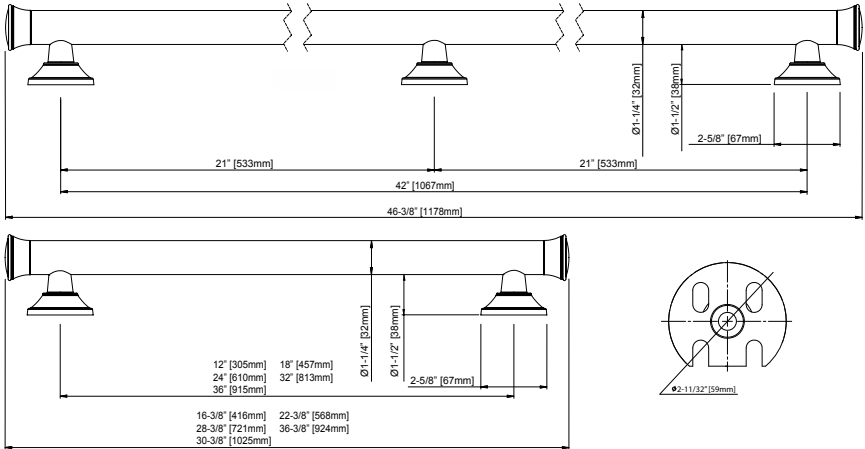
GARANTIE

1. TOTO® garantit ses robinets résidentiels et accessoires de bain (« Produit ») contre tout défaut de matériau et de fabrication pendant l'utilisation normale, lorsqu'ils sont correctement installés et maintenus pendant la durée de vie du produit à partir de la date d'achat du produit. La présente garantie limitée ne peut être prolongée que pour le seul ACHETEUR D'ORIGINE de l'appareil et n'est pas transférable à un tiers, y compris mais pas limité à tout acheteur ou propriétaire subséquent du produit. Cette garantie n'est applicable qu'aux produits achetés et installés en Amérique du Nord, Centrale, et du Sud.
2. Les obligations de TOTO selon les termes de cette garantie sont limitées à la réparation, remplacement ou autre ajustement en conséquence, au choix de TOTO, des produits ou des pièces défectueuses en service normal, pourvu qu'un tel produit ait été installé, utilisé et entretenu conformément aux instructions. TOTO se réserve le droit d'effectuer ce genre de vérifications en cas de nécessité afin de déterminer la cause du défaut. TOTO ne facturera pas les interventions ou les pièces relatives à la réparation et au remplacement sous garantie. TOTO n'est pas responsable du coût de désinstallation, de renvoi et/ou de réinstallation de l'appareil.
3. La garantie ne s'applique pas dans les cas suivants:
 - a. Dommage ou perte suite à une cause naturelle telle que incendie, tremblement de terre, inondation, tonnerre, orage etc.
 - b. Dommage ou perte causé par tout accident, utilisation non adaptée, abus, négligence ou mauvais traitement, nettoyage ou entretien de l'appareil, y compris l'utilisation d'agent abrasif ou l'utilisation d'autres produits de nettoyage de façon incompatible aux instructions de l'appareil.
 - c. Dommage ou perte causé par des sédiments ou tout autre corps étranger contenus dans un réseau d'alimentation en eau.
 - d. Dommage ou perte suite à une mauvaise installation ou à l'installation de l'appareil dans un environnement rude et/ou dangereux ou une mauvaise désinstallation, réparation ou modification de l'appareil.
 - e. Dommage ou perte suite à des surtensions, foudres ou tous autres actes qui ne sont pas la responsabilité de TOTO, ou actes stipulés non supportables par le produit.
 - f. Dommage ou perte résultant d'une usure normale et habituelle, telle que la diminution du lustre, grattage ou décoloration avec le temps, habitude de nettoyage, l'eau, ou des conditions atmosphériques.
4. Pour que la garantie limitée soit valable, la preuve d'achat est exigée. TOTO vous encourage à enregistrer votre produit après l'achat pour créer un record du propriété, cela peut être fait au site <http://www.totousa.com>. L'enregistrement du produit est complètement volontaire et à défaut de l'enregistrement ne va pas limiter votre droit au garantie limitée.
5. Si le produit est utilisé dans un but commercial ou installé en dehors de L'Amérique du Nord, Centrale ou du Sud, TOTO garantit que le produit est exempt de tous défauts matériels et de fabrication pour une utilisation normale pendant une durée de an (1) à partir de la date d'installation du produit, en plus de respecter tous les autres termes sauf la durée de cette garantie.
6. CETTE GARANTIE DONNE DES DROITS SPÉCIFIQUES. IL EST POSSIBLE QUE L'ACHETEUR AIT D'AUTRES DROITS QUI VARIENT DUN ÉTAT A UN AUTRE OU D'UNE PROVINCE À L'AUTRE.
7. Pour obtenir une réparation selon les termes de cette garantie, l'acheteur doit livrer le produit dans un centre de réparation de TOTO port payé avec preuve d'achat (reçu de caisse original), et une lettre expliquant le problème, ou contacter un distributeur de TOTO ou un entrepreneur de réparation du produit ou écrire directement à TOTO U.S.A., INC., Southern Road, Morrow, Géorgie 30260, (888) 295-8134 ou appelé (678) 466-1300, si en dehors de L'Etat Unis. Si, à cause de la taille du produit ou de la nature du défaut, il n'est pas possible de renvoyer le produit à TOTO, la réception par TOTO d'un avis écrit du défaut avec preuve d'achat (reçu de caisse original) constitue livraison. Dans un tel cas, TOTO peut choisir de réparer le produit chez l'acheteur ou de payer le transport du produit à un centre de réparation.

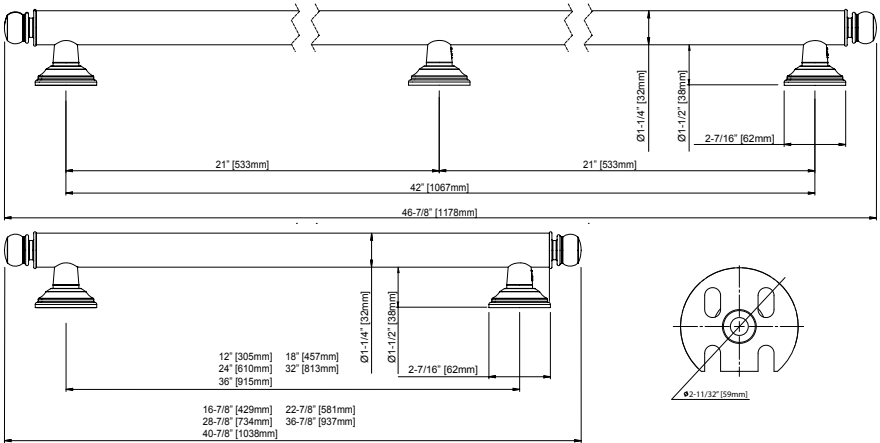
CETTE GARANTIE ÉCRITE EST LA SEULE GARANTIE FAITE PAR TOTO. LA RÉPARATION, LE REMPLACEMENT OU TOUT AUTRE AJUSTEMENT APPROPRIÉ SELON LES TERMES DE CETTE GARANTIE EST LE SEUL RECOURS DE L'ACHETEUR INITIAL. TOTO N'EST PAS RESPONSABLE DE LA PERTE DU PRODUIT OU DE TOUT AUTRE DOMMAGE INDIRECT, SPÉCIAL OU SECONDAIRE OU DES DÉPENSES ENCOURUES PAR L'ACHETEUR INITIAL NI DE LA MAIN-D'ŒUVRE OU AUTRES FRAIS ASSOCIÉS À L'INSTALLATION OU LA MANIPULATION, OU LES FRAIS DE RÉPARATION PAR DES TIERS, NI POUR TOUS AUTRES FRAIS PAS SPÉCIFIQUEMENT MENTIONNÉS. EN AUCUN CAS, LA RESPONSABILITÉ DE TOTO NE PEUT DÉPASSER LE PRIX D'ACHAT DU PRODUIT. SAUF QUAND INTERDITE PAR UNE LOI APPLICABLE, TOUTE GARANTIE SOUS-ENTENDUE, Y COMPRIS CELLE DE VENDABILITÉ OU D'APPLICATION POUR UN USAGE PARTICULIER, EST EXPRESSÉMENT REJETÉ. CERTAINES PAYS NE PERMETTENT PAS LA LIMITATION DE LA LONGUEUR D'UNE GARANTIE SOUS-ENTENDUE, OU L'EXCLUSION OU LA LIMITATION DES DOMMAGES INDIRECTS OU SECONDAIRES, IL EST DONC POSSIBLE QUE CETTE LIMITATION ET EXCLUSION NE S'APPLIQUE PAS À VOTRE CAS.

ROUGH-IN DIMENSIONS / DIMENSIONES PRELIMINARES / DIMENSIONS BRUTES

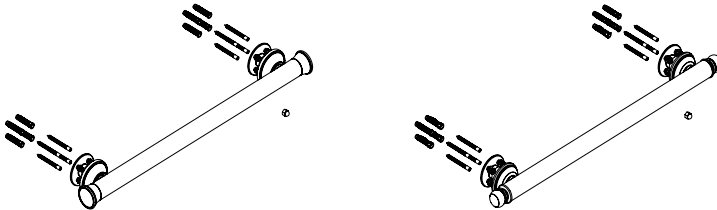
TRANSITIONAL COLLECTION SERIES A



TRADITIONAL COLLECTION SERIES A



SPARE PARTS / PIEZAS DE REPUESTO / PIÈCES DE RECHANGE



No.	Description	Descripción	Description
1	Hardware Set	configurar de hardware	Ensemble du matériel
2	Cap Nut	Tuerca ciega	Capuchon d'Ecrou

TOTO®

TOTO U.S.A., Inc. 1155 Southern Road,
Morrow, Georgia 30260

Tel: 888-295-8134 Fax: 800-699-4889

www.totousa.com

0GU4141S

Rev Date: 11/13



Warranty Registration and Inquiry

For product warranty registration, TOTO U.S.A. Inc. recommends online warranty registration. Please visit our web site <http://www.totousa.com>. If you have questions regarding warranty policy or coverage, please contact TOTO U.S.A. Inc., Customer Service Department, 1155 Southern Road, Morrow, GA 30260 (888) 295-8134 or (678) 466-1300 when calling from outside of U.S.A.