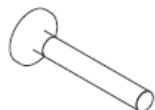


Montageanleitung



**Uno/Arco/
Alleghro**
41519XXX



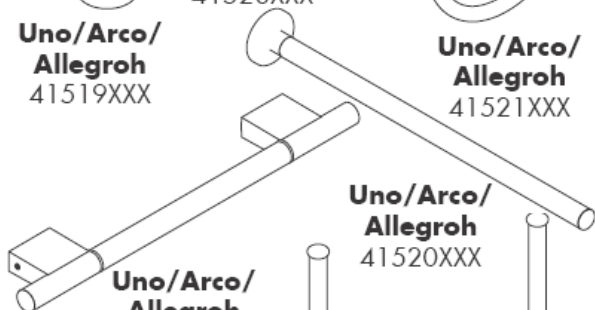
**Uno/Arco/
Alleghro**
41528XXX



**Uno/Arco/
Alleghro**
41521XXX



**Uno/Arco/
Alleghro**
41533XXX



**Uno/Arco/
Alleghro**
41520XXX

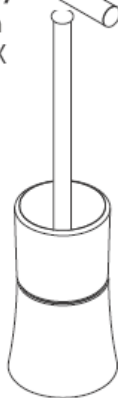
**Uno/Arco/
Alleghro**
41530XXX
41560XXX
41580XXX



**Uno/Arco/
Alleghro**
41534XXX



**Uno/Arco/
Alleghro**
41535XXX



**Uno/Arco/
Alleghro**
41536XXX



**Uno/Arco/
Alleghro**
41538XXX

AXOR[®]

hansgrohe

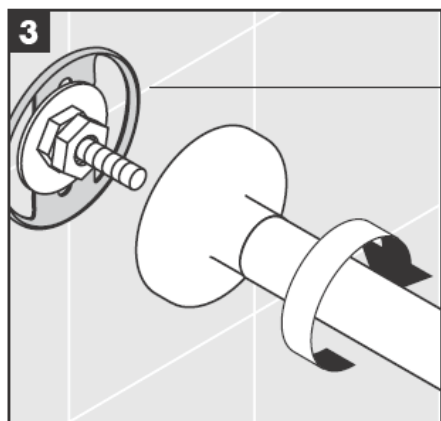
Bei der Montage des Produktes durch qualifiziertes Fachpersonal ist darauf zu achten, dass die Befestigungsfläche im gesamten Bereich der Befestigungsplan ist (keine vorstehenden Fugen oder Fliesenversatz), der Wandaufbau für eine Montage des Produktes geeignet ist und insbesondere keine Schwachstellen aufweist.

Die beigelegten Schrauben und Dübel sind nur für Beton geeignet. Bei anderen Wandaufbauten sind die Herstellerangaben des Dübelherstellers zu beachten.

41528XXX



41520XXX



Dekorring nur bei chrom/gold Variante!

41530XXX

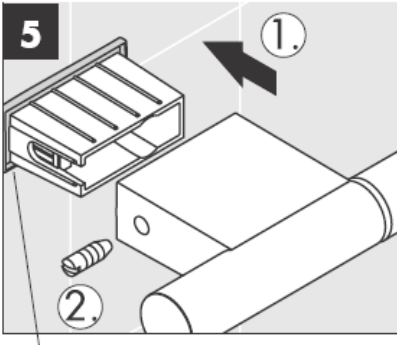
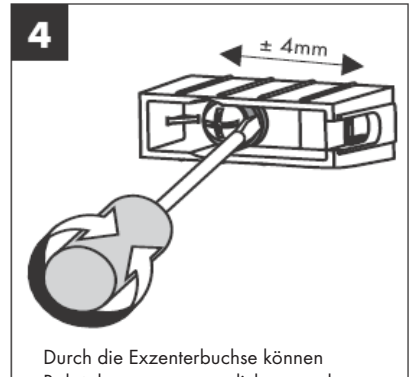
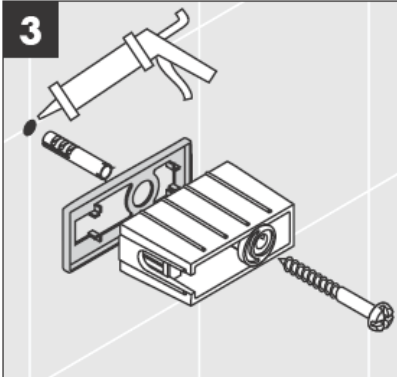
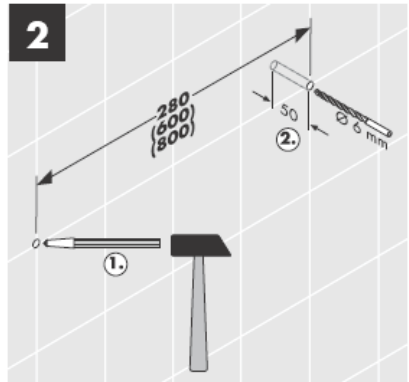
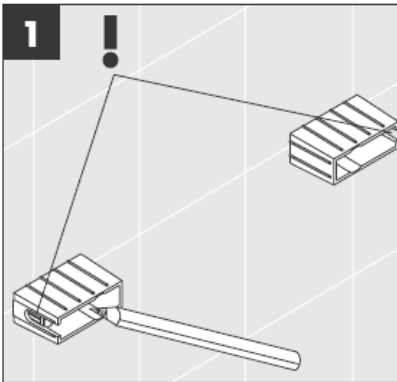


41560XX



41580XXX





Durch die Exzenterbuchse können Bohrtoleranzen ausgeglichen werden.

Dekorring nur bei chrom/gold Variante!

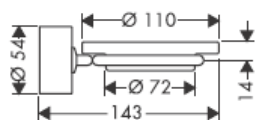
41519XXX



41521XXX



41533XXX



41534XXX



41535XXX



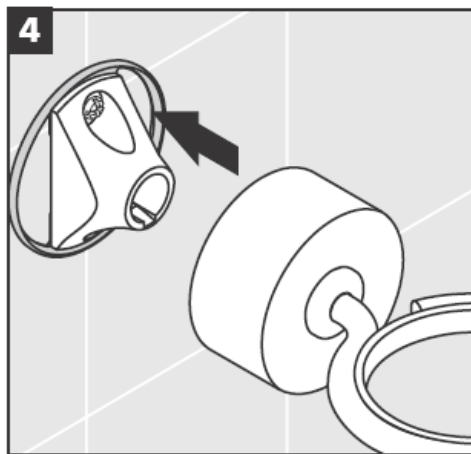
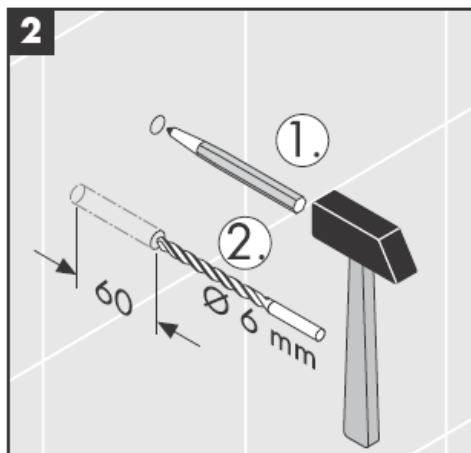
41536XXX



41538XXX



Mundgeblasene Teile - Maßabweichungen berechtigen nicht zu Reklamationen

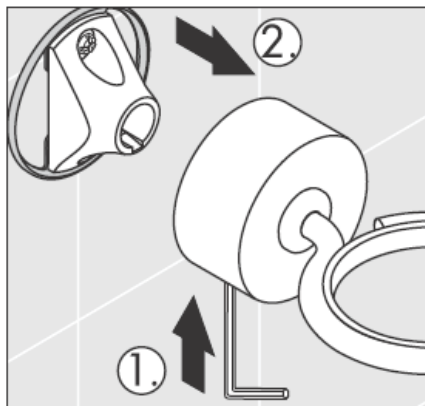


Dekorring nur bei chrom/gold Variante!

Zum Füllen und Reinigen Pumpe und Deckel abnehmen.



Demontage

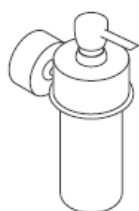


hansgrohe

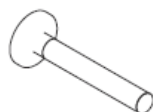
Hansgrohe · Postfach 1145 · D-77761 Schiltach · Telefon +49 (0) 78 36/51-1282 · Telefax +49 (0) 7836/511440
E-Mail: info@hansgrohe.com · Internet: www.hansgrohe.com

05/2006
9.08916.06
Deutsch

Instructions de montage



**Uno/Arco/
Alleghro**
41519XXX



**Uno/Arco/
Alleghro**
41528XXX



**Uno/Arco/
Alleghro**
41521XXX



**Uno/Arco/
Alleghro**
41533XXX



**Uno/Arco/
Alleghro**
41520XXX

**Uno/Arco/
Alleghro**
41530XXX
41560XXX
41580XXX



**Uno/Arco/
Alleghro**
41534XXX



**Uno/Arco/
Alleghro**
41535XXX



**Uno/Arco/
Alleghro**
41536XXX



**Uno/Arco/
Alleghro**
41538XXX

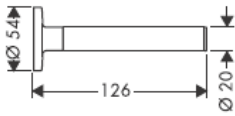
AXOR[®]

hansgrohe

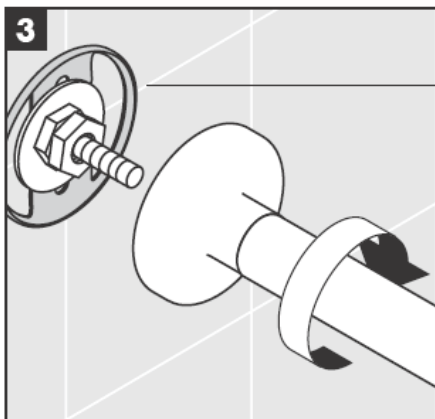
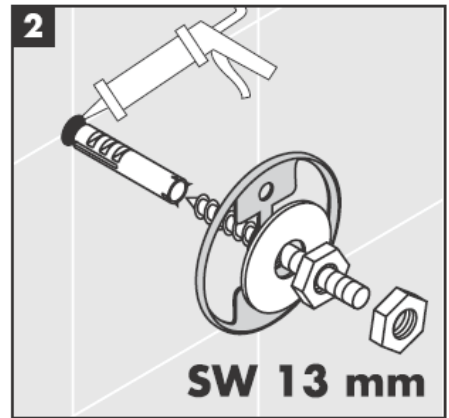
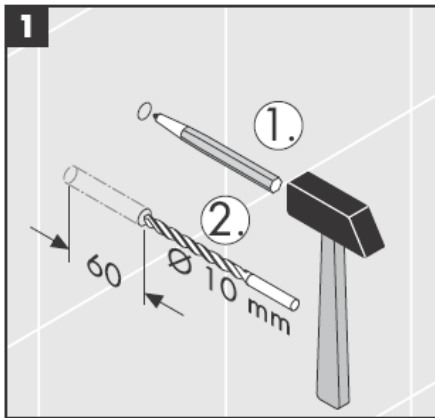
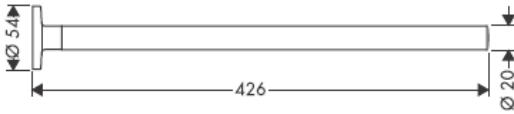
Lors du montage du produit par un ouvrier qualifié, il faut faire attention à ce que la surface de fixation soit plane sur toute son étendue (aucun dépassement de joint ni de carrelage), que la construction de la paroi soit adaptée à l'installation du produit et surtout ne présente aucun point faible.

Les vis et les chevilles fournies sont uniquement appropriées au béton. Pour les autres constructions, il faudra tenir compte des préconisations du fabricant de cheville.

41528XXX



41520XXX



Anneau de décoration série chromé/or!

41530XXX

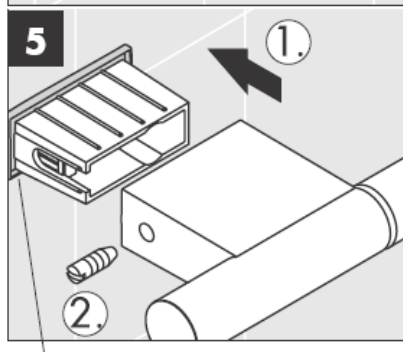
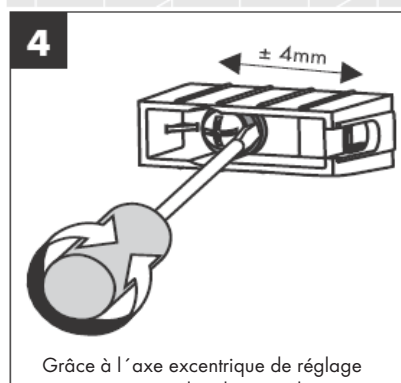
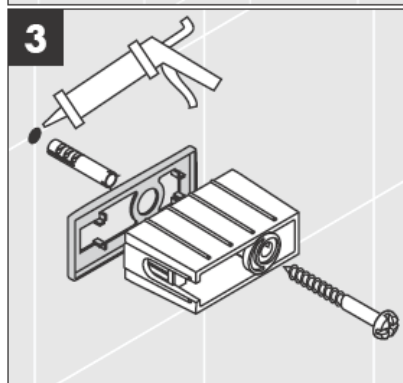


41560XX



41580XXX

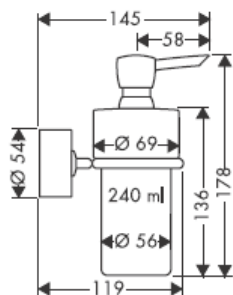




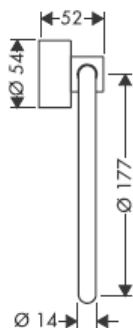
Grâce à l'axe excentrique de réglage on peut rattraper la tolérance de perçage.

Anneau de décoration série chromé/or!

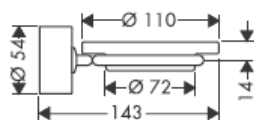
41519XXX



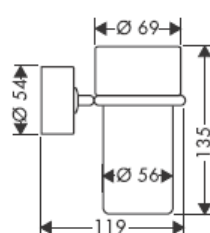
41521XXX



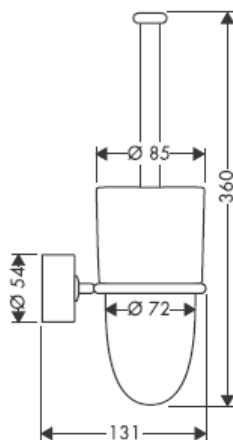
41533XXX



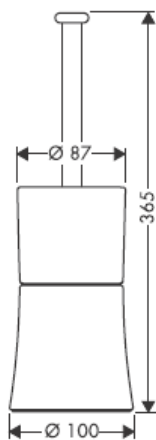
41534XXX



41535XXX



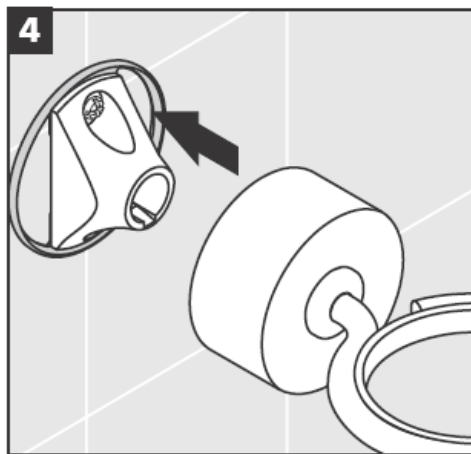
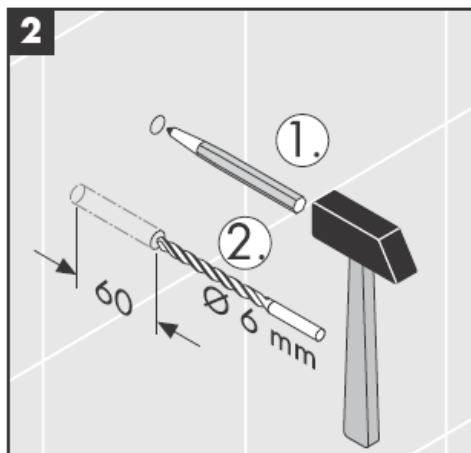
41536XXX



41538XXX



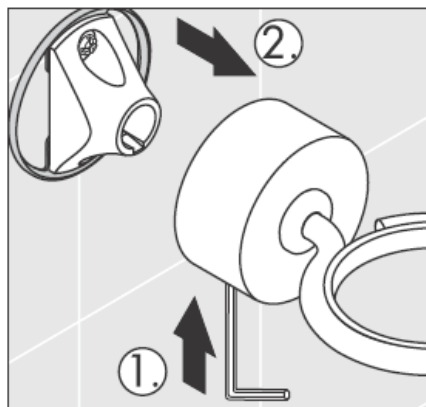
Pièce soufflée artisanalement - Les différences de dimension ne justifient pas une réclamation.



Retirer la pompe et le couvercle pour remplir et nettoyer.



Démontage

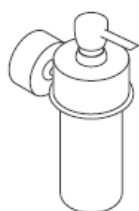


hansgrohe

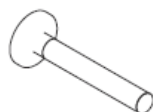
Hansgrohe · Postfach 1145 · D-77761 Schiltach · Telefon +49 (0) 78 36/51-1282 · Telefax +49 (0) 7836/511440
E-Mail: info@hansgrohe.com · Internet: www.hansgrohe.com

05/2006
9.0891.6.06
Français

assembly instructions



**Uno/Arco/
Allegroh**
41519XXX



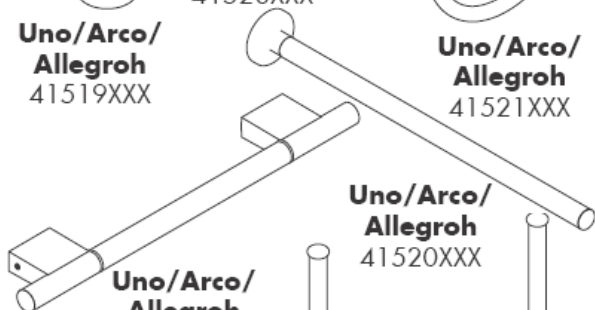
**Uno/Arco/
Allegroh**
41528XXX



**Uno/Arco/
Allegroh**
41521XXX



**Uno/Arco/
Allegroh**
41533XXX



**Uno/Arco/
Allegroh**
41520XXX

**Uno/Arco/
Allegroh**
41530XXX
41560XXX
41580XXX



**Uno/Arco/
Allegroh**
41534XXX



**Uno/Arco/
Allegroh**
41535XXX



**Uno/Arco/
Allegroh**
41536XXX



**Uno/Arco/
Allegroh**
41538XXX

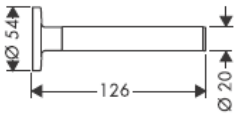
AXOR[®]

hansgrohe

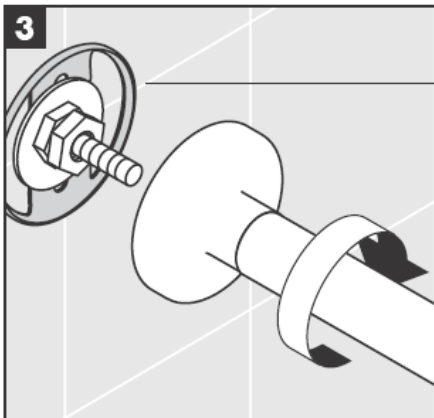
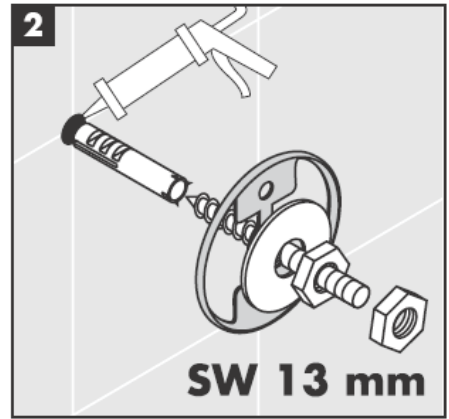
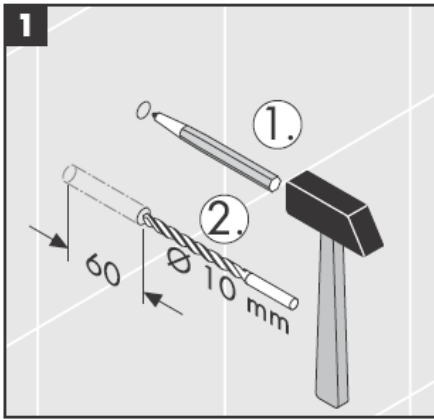
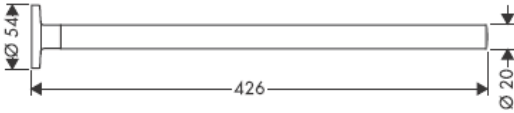
Where the contractor mounts the product, he should ensure that the entire area of the wall to which the mounting plate is to be fitted, is flat (no projecting joints or tiles sticking out), that the structure of the wall is suitable for the installation of the product and has no weak points.

The enclosed screws and dowels are only suitable for concrete. For another wall constructions the manufacturer's indications of the dowel manufacturer have to be taken into account.

41528XXX



41520XXX



Decor ring only for chrome plated/gold plated variant!

41530XXX

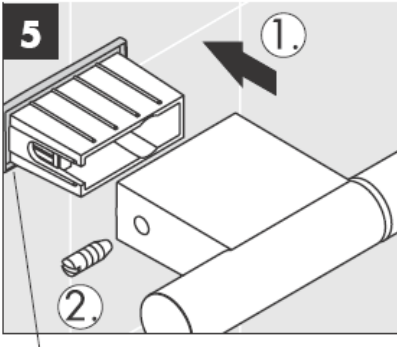
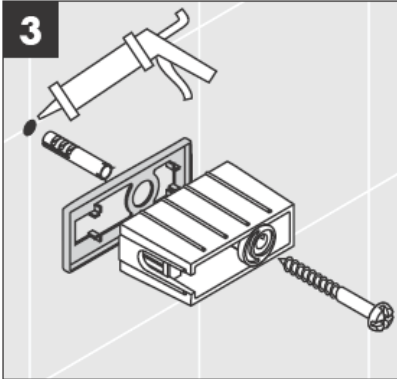
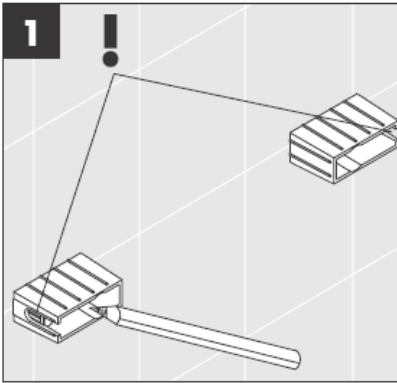


41560XX

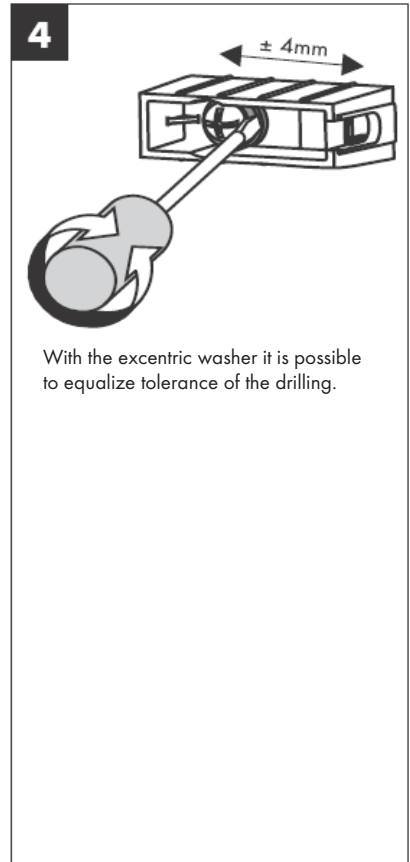
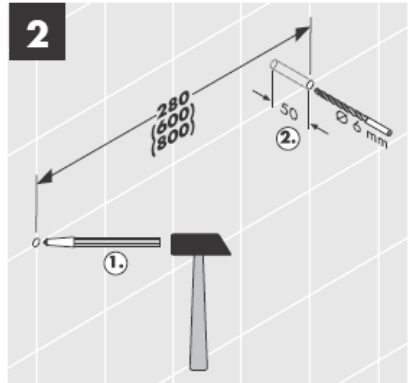


41580XXX

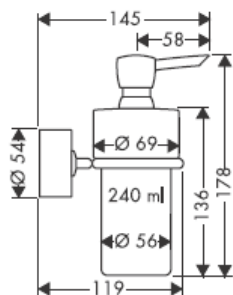




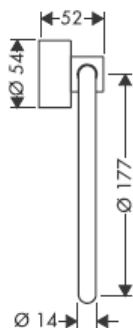
Decor ring only for chrome plated/gold plated variant!



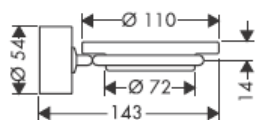
41519XXX



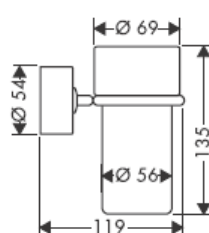
41521XXX



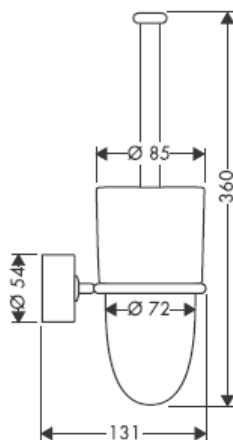
41533XXX



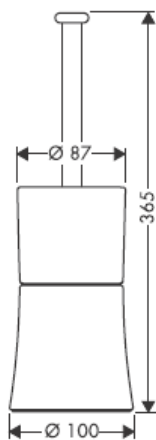
41534XXX



41535XXX



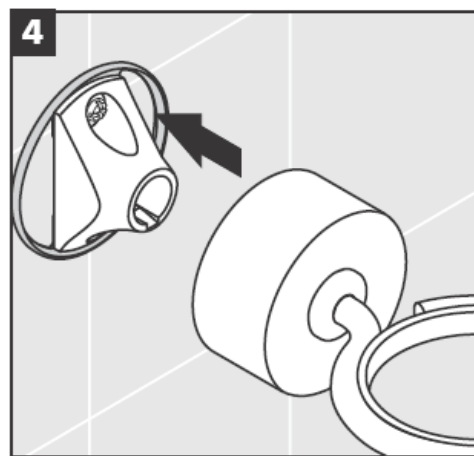
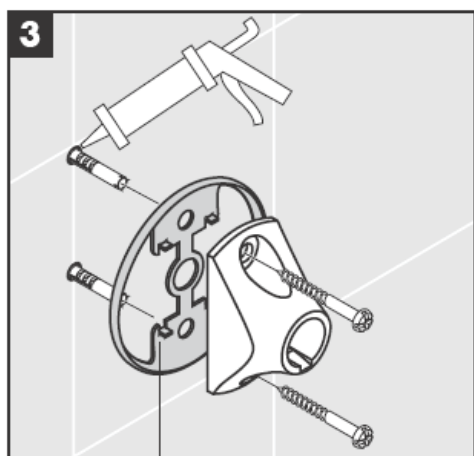
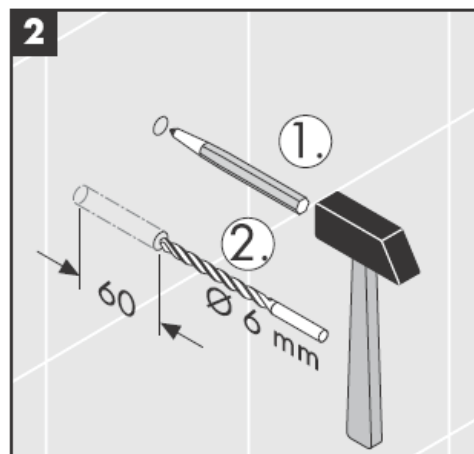
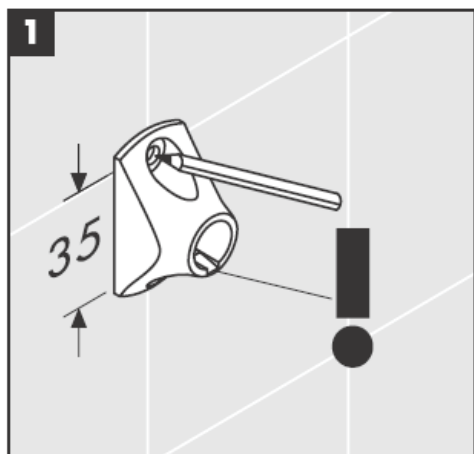
41536XXX



41538XXX



The glass could be of a different size as illustrated due to it being blown by mouth.

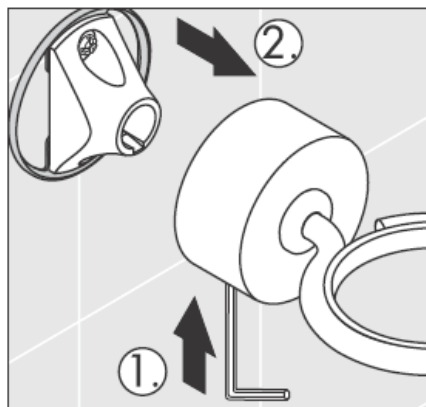


Decor ring only for chrome plated/gold plated variant!

Lift off pump and lid for filling and cleaning.



Dismounting



hansgrohe

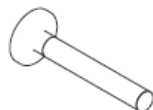
Hansgrohe · Postfach 1145 · D-77761 Schiltach · Telefon +49 (0) 78 36/51-1282 · Telefax +49 (0) 7836/511440
E-Mail: info@hansgrohe.com · Internet: www.hansgrohe.com

05/2006
9.08916.06
English

Istruzioni per Installazione



**Uno/Arco/
Alleghroh**
41519XXX



**Uno/Arco/
Alleghroh**
41528XXX



**Uno/Arco/
Alleghroh**
41521XXX



**Uno/Arco/
Alleghroh**
41533XXX



**Uno/Arco/
Alleghroh**
41520XXX

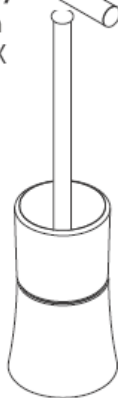
**Uno/Arco/
Alleghroh**
41530XXX
41560XXX
41580XXX



**Uno/Arco/
Alleghroh**
41534XXX



**Uno/Arco/
Alleghroh**
41535XXX



**Uno/Arco/
Alleghroh**
41536XXX



**Uno/Arco/
Alleghroh**
41538XXX

AXOR[®]

hansgrohe

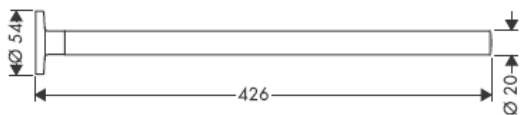
Quando il personale tecnico specializzato esegue il montaggio del prodotto è necessario assicurarsi che la superficie di fissaggio sia piana in tutta l'area di fissaggio (senza giunti sporgenti o spostamento delle piastrelle), che la struttura della parete sia adatta per il montaggio del prodotto e soprattutto che non ci siano dei punti deboli.

Le viti e i tasselli in dotazione sono adatti solo per calcestruzzo. In caso di altre strutture della parete vanno osservare le indicazioni del produttore dei tasselli.

41528XXX



41520XXX



Disponibile solo con la finizione cromo/oro!

41530XXX

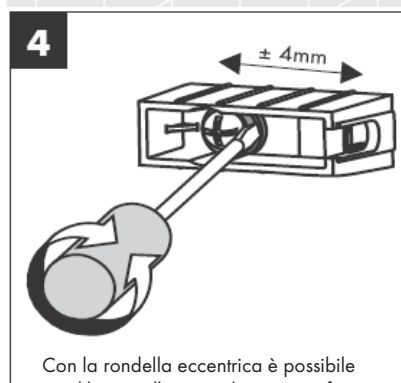
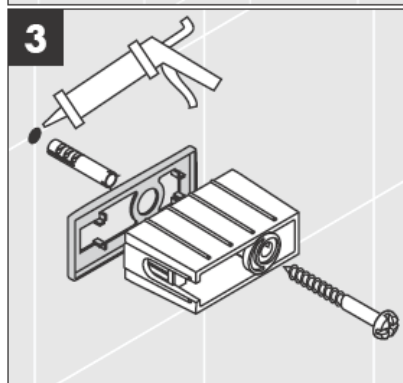


41560XX

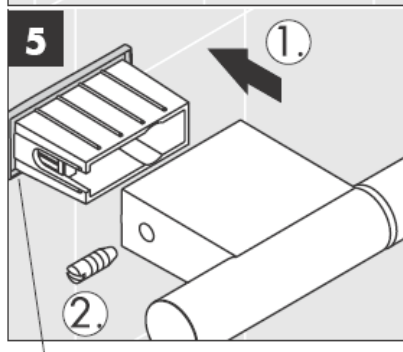


41580XXX



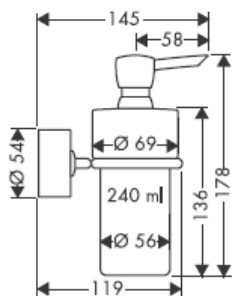


Con la rondella eccentrica è possibile equilibrare tolleranze diverse tra i fori.

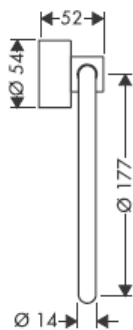


Disponibile solo con la finizione cromo/oro!

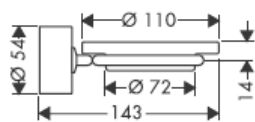
41519XXX



41521XXX



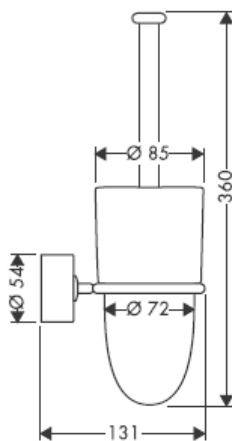
41533XXX



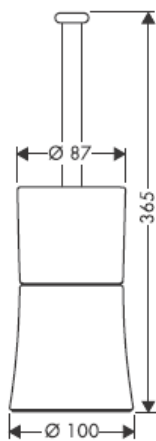
41534XXX



41535XXX



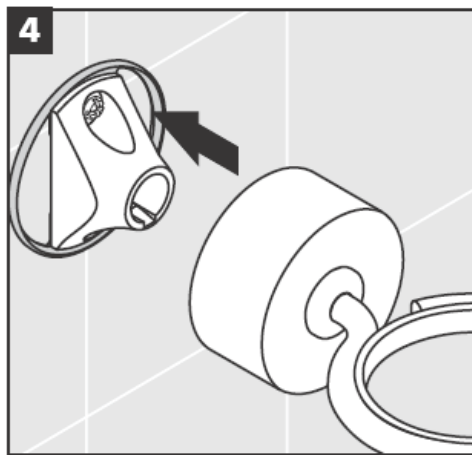
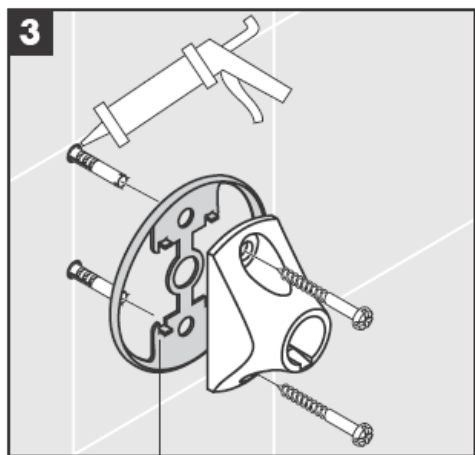
41536XXX



41538XXX



Pezzi soffiati - Non si accettano dei reclami a causa di tolleranze dimensionali

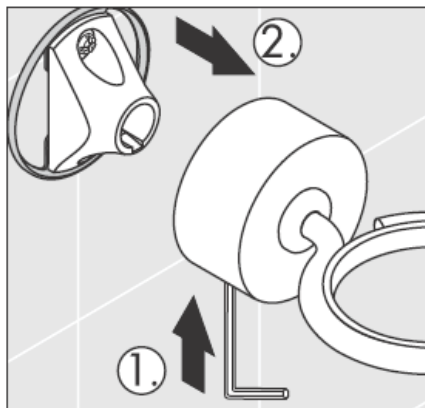


Disponibile solo con la finizione cromo/oro!

Per riempire e pulire il contenitore togliere la pompa e il coperchio.



Smontaggio



hansgrohe

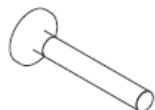
Hansgrohe · Postfach 1145 · D-77761 Schiltach · Telefon +49 (0) 78 36/51-1282 · Telefax +49 (0) 7836/511440
E-Mail: info@hansgrohe.com · Internet: www.hansgrohe.com

05/2006
9.08916.06
Italiano

Instrucciones de montaje



**Uno/Arco/
Allegroh**
41519XXX



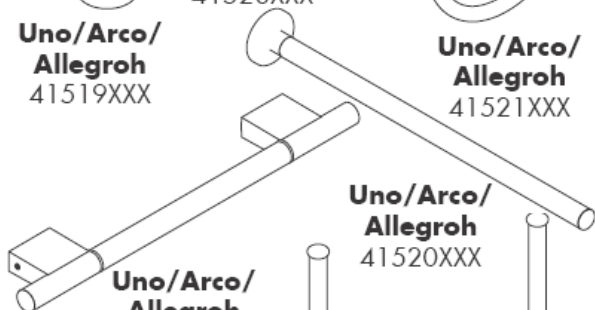
**Uno/Arco/
Allegroh**
41528XXX



**Uno/Arco/
Allegroh**
41521XXX



**Uno/Arco/
Allegroh**
41533XXX



**Uno/Arco/
Allegroh**
41520XXX

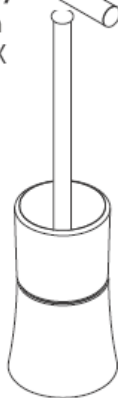
**Uno/Arco/
Allegroh**
41530XXX
41560XXX
41580XXX



**Uno/Arco/
Allegroh**
41534XXX



**Uno/Arco/
Allegroh**
41535XXX



**Uno/Arco/
Allegroh**
41536XXX



**Uno/Arco/
Allegroh**
41538XXX

AXOR[®]

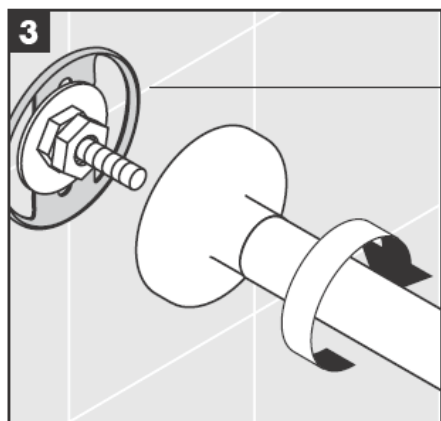
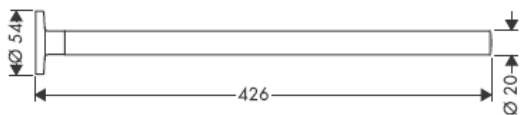
hansgrohe

En el momento del montaje del producto por parte de personal especializado y cualificado se deberá prestar una atención especial a que la superficie de fijación en toda el área de la fijación sea plana (sin juntas que sobresalen ni azulejos desplazados), que la estructura de la pared sea adecuada para un montaje del producto y que, ante todo, no presente puntos débiles. Los tornillos y tacos adjuntos son sólo apropiados para hormigón. En el caso de otras estructuras murales se deberán considerar las indicaciones del fabricante de tacos.

41528XXX



41520XXX



Anillo de decoración sólo en el acabado cromo/oro!

41530XXX

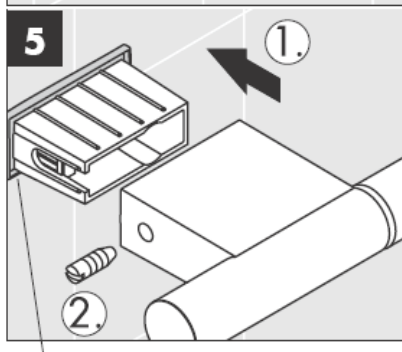
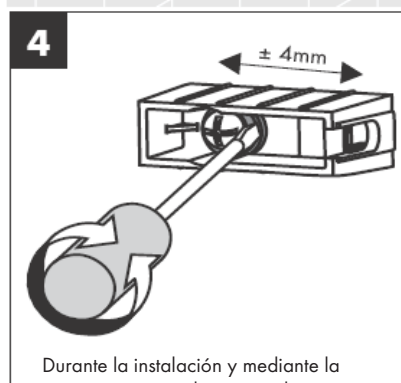
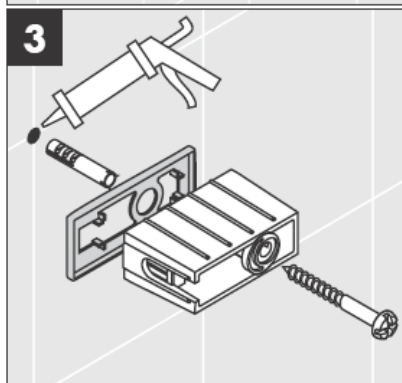
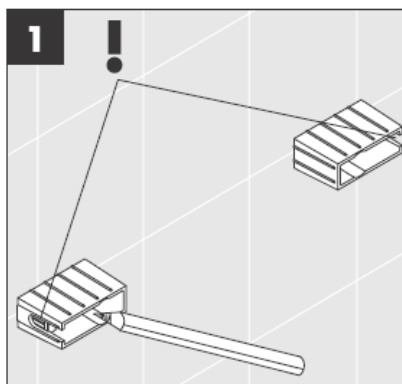


41560XX



41580XXX





Durante la instalación y mediante la excéntrica se puede corregir la posición de la barra.

Anillo de decoración sólo en el acabado cromo/oro!

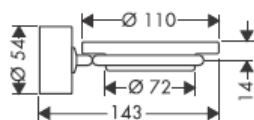
41519XXX



41521XXX



41533XXX



41534XXX



41535XXX



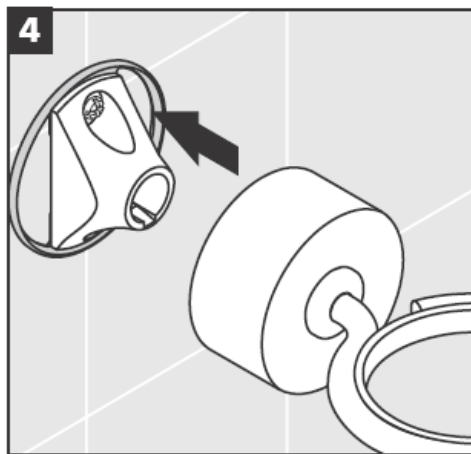
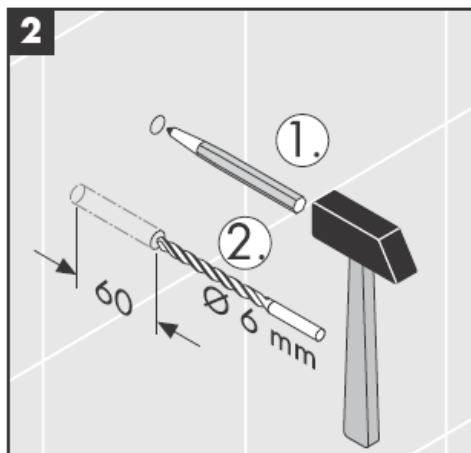
41536XXX



41538XXX



Piezas sopladas por la boca - Las diferencias de medida no dan derecho a reclamación

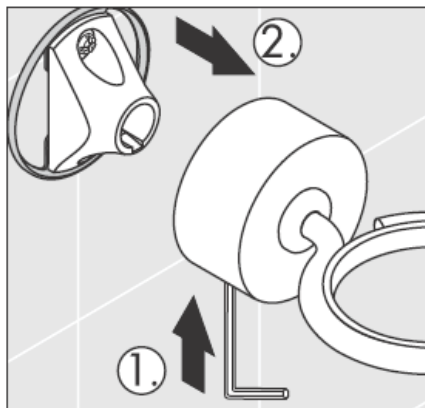


Anillo de decoración sólo en el acabado cromo/oro!

Para llenar y limpiar quitar la bomba y la cobertera.



Despiece

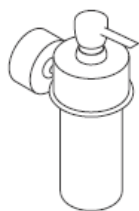


hansgrohe

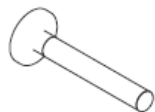
Hansgrohe · Postfach 1145 · D-77761 Schiltach · Telefon +49 (0) 78 36/51-1282 · Telefax +49 (0) 7836/511440
E-Mail: info@hansgrohe.com · Internet: www.hansgrohe.com

05/2006
9.0891.6.06
Español

Handleiding



**Uno/Arco/
Allegroh**
41519XXX



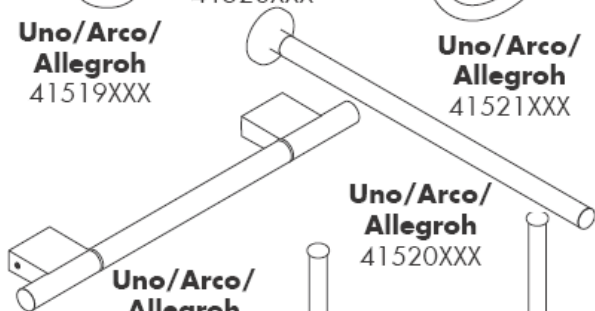
**Uno/Arco/
Allegroh**
41528XXX



**Uno/Arco/
Allegroh**
41521XXX



**Uno/Arco/
Allegroh**
41533XXX



**Uno/Arco/
Allegroh**
41520XXX

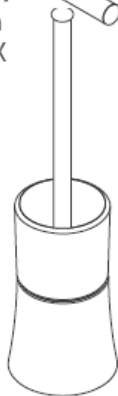
**Uno/Arco/
Allegroh**
41530XXX
41560XXX
41580XXX



**Uno/Arco/
Allegroh**
41534XXX



**Uno/Arco/
Allegroh**
41535XXX



**Uno/Arco/
Allegroh**
41536XXX



**Uno/Arco/
Allegroh**
41538XXX

AXOR[®]

hansgrohe

Bij de montage van het produkt door een vakkundige installateur moet men erop letten dat het bevestigingsoppervlak op één oppervlak zit (dus geen opliggende voegen of verspringende tegels), de wand geschikt is voor montage van produkten en zeker geen zwakke plekken bevat.

De bijgevoegde schroeven en duvels zijn alleen geschikt voor beton. Bei andere wandsoorten dient u te letten op de voorschriften van de fabrikant van de schroeven en duvels.

41528XXX



41520XXX



Decorring alleen bij accessoires in chroom/verguld!

41530XXX

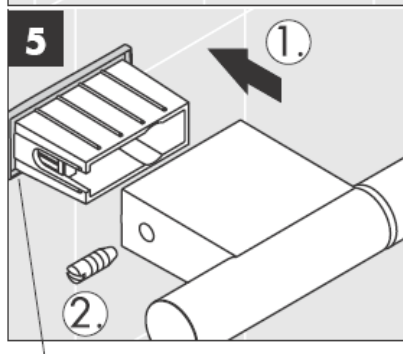
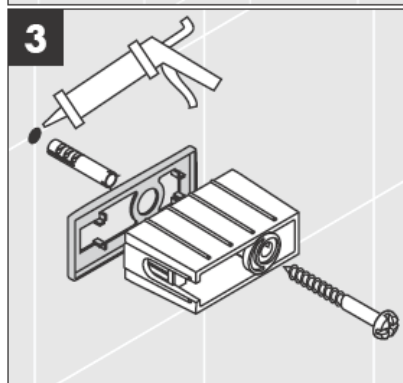


41560XX

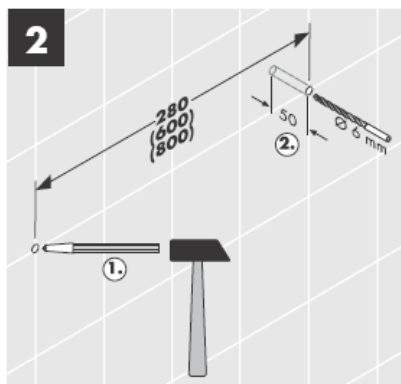


41580XXX





Decorring alleen bij accessoires in chroom/verguld!



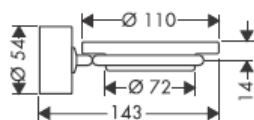
41519XXX



41521XXX



41533XXX



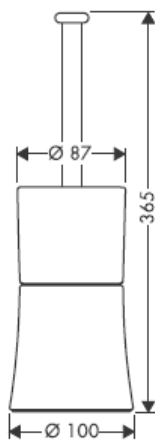
41534XXX



41535XXX



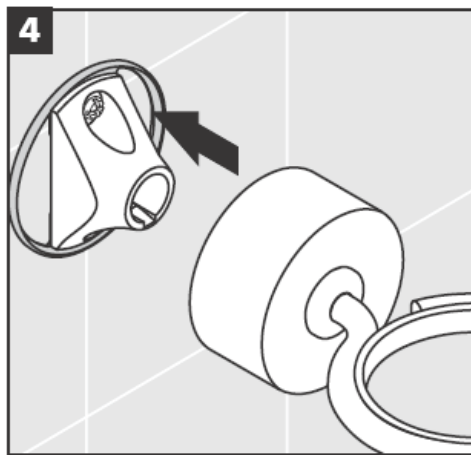
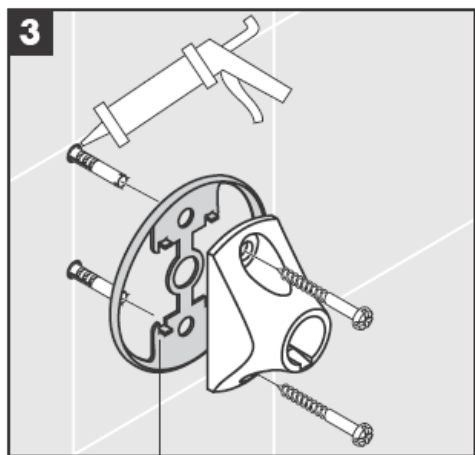
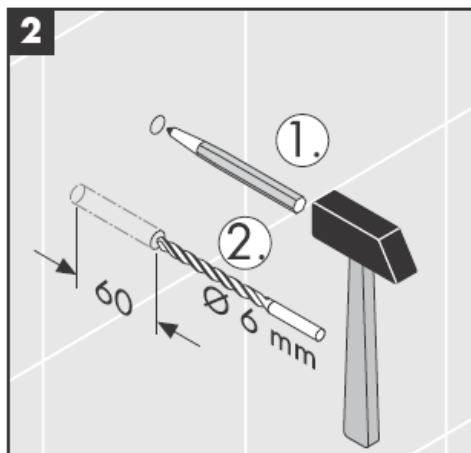
41536XXX



41538XXX



Mondgeblazen materiaal - Maatafwijkingen rechtvaardigen geen reclamaties

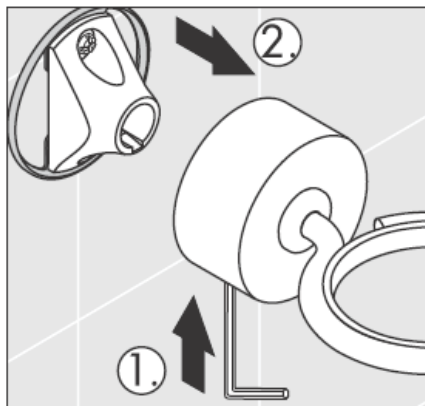


Decorring alleen bij accessoires in chroom/verguld!

Voor het vullen en reinigen pompje en afdekrozet verwijderen.



Demontage



hansgrohe

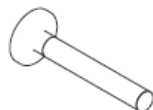
Hansgrohe · Postfach 1145 · D-77761 Schiltach · Telefon +49 (0) 78 36/51-1282 · Telefax +49 (0) 7836/511440
E-Mail: info@hansgrohe.com · Internet: www.hansgrohe.com

05/2006
9.08916.06
Niederlands

Monteringsvejledning



**Uno/Arco/
Alleghroh**
41519XXX



**Uno/Arco/
Alleghroh**
41528XXX



**Uno/Arco/
Alleghroh**
41521XXX



**Uno/Arco/
Alleghroh**
41533XXX



**Uno/Arco/
Alleghroh**
41520XXX

**Uno/Arco/
Alleghroh**
41530XXX
41560XXX
41580XXX



**Uno/Arco/
Alleghroh**
41534XXX



**Uno/Arco/
Alleghroh**
41535XXX



**Uno/Arco/
Alleghroh**
41536XXX



**Uno/Arco/
Alleghroh**
41538XXX

AXOR[®]

hansgrohe

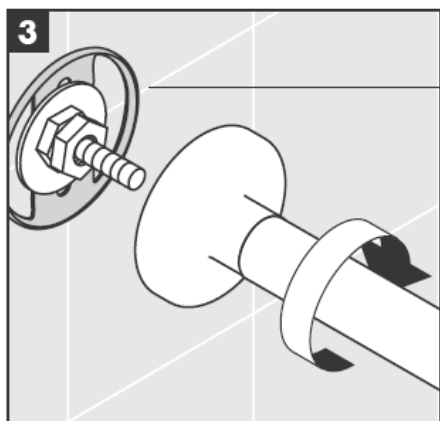
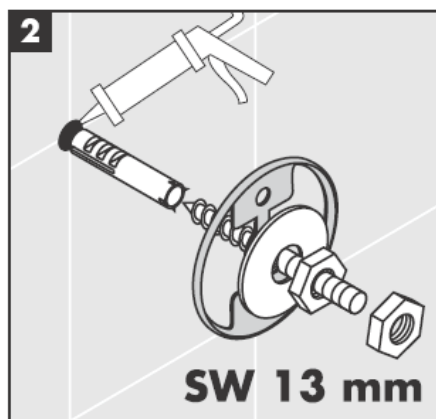
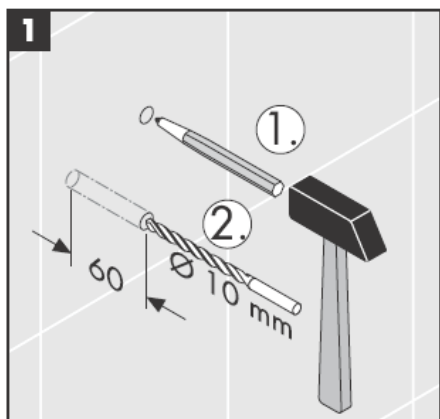
Ved montering er det vigtigt at sikre sig, at hele befæstigelsesfladen er plan (ingen ujævne fuger eller fliser), samt at væggen er egnet til montering af produktet og specielt, at væggen ikke har nogen svage punkter.

De medfølgende skruer og dübler er kun egnet til beton. Ved anden vægopbygning bør producenten af dübler kontaktes for nærmere information.

41528XXX



41520XXX



Dekorring kun i forbindelse med overfladen krom/guld!

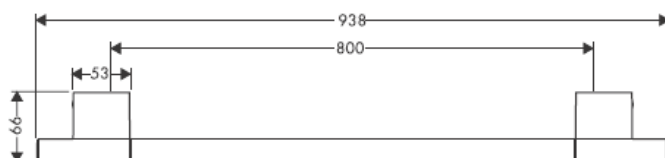
41530XXX

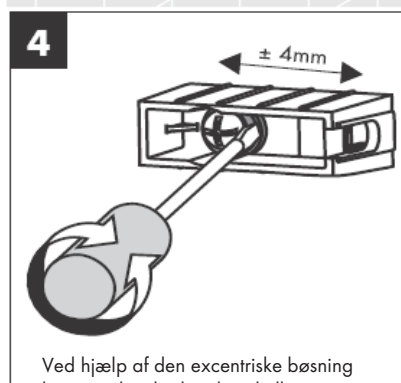
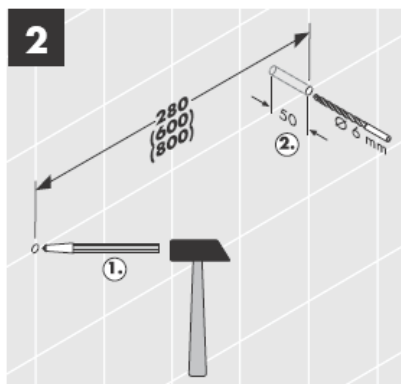
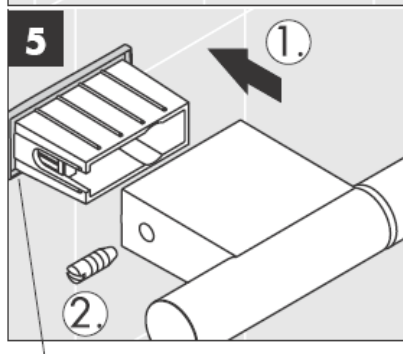
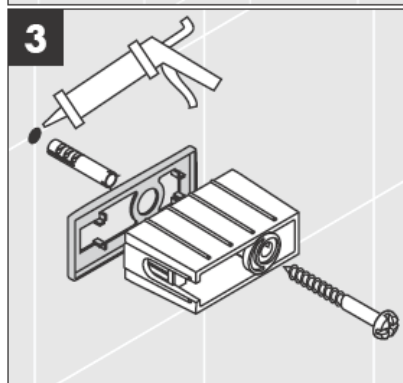


41560XX



41580XXX





Ved hjælp af den excentriske bøsning kan evt. skævheder i borehullerne udlignes.

Dekorring kun i forbindelse med overfladen krom/guld!

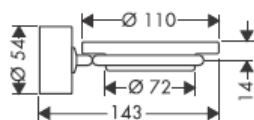
41519XXX



41521XXX



41533XXX



41534XXX



41535XXX



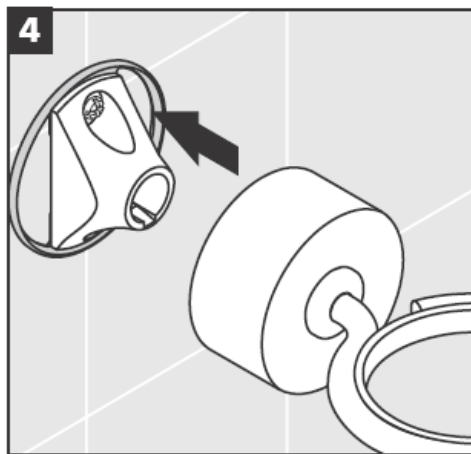
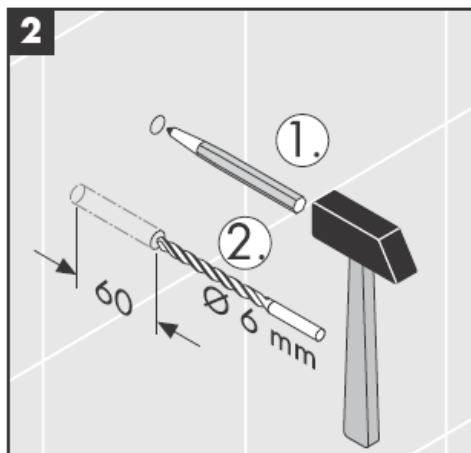
41536XXX



41538XXX



Mundblæste dele - der kan ikke reklameres mod småafvigelse.

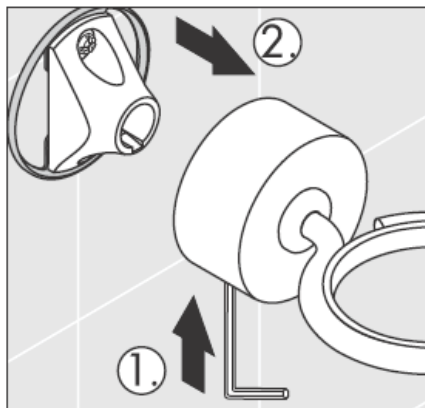


Dekorring kun i forbindelse med overfladen krom/guld!

Ved påfyldning og rengøring tag da pumpe og låget af.



Afmontere

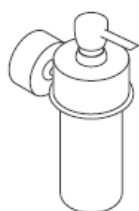


hansgrohe

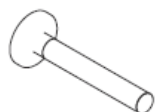
Hansgrohe · Postfach 1145 · D-77761 Schiltach · Telefon +49 (0) 78 36/51-1282 · Telefax +49 (0) 7836/511440
E-Mail: info@hansgrohe.com · Internet: www.hansgrohe.com

05/2006
9.08916.06
Dansk

Manual de Instalación



**Uno/Arco/
Allegroh**
41519XXX



**Uno/Arco/
Allegroh**
41528XXX



**Uno/Arco/
Allegroh**
41521XXX



**Uno/Arco/
Allegroh**
41533XXX



**Uno/Arco/
Allegroh**
41520XXX

**Uno/Arco/
Allegroh**
41530XXX
41560XXX
41580XXX



**Uno/Arco/
Allegroh**
41534XXX



**Uno/Arco/
Allegroh**
41535XXX



**Uno/Arco/
Allegroh**
41536XXX



**Uno/Arco/
Allegroh**
41538XXX

AXOR[®]

hansgrohe

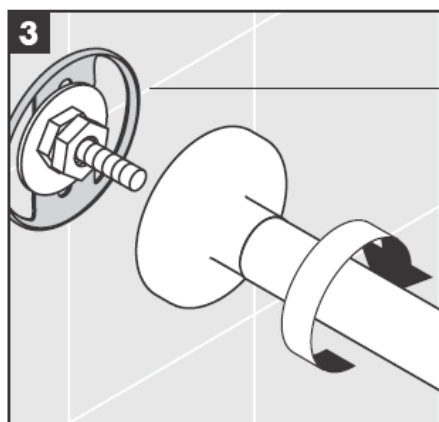
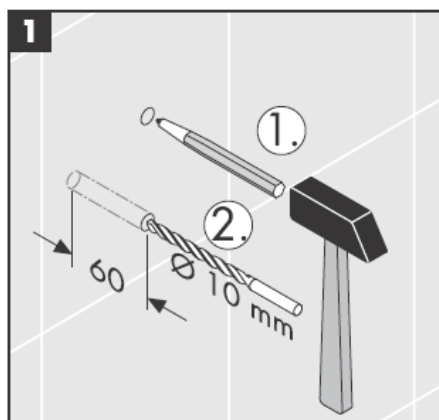
Durante a montagem do produto por técnicos qualificados, deve ter-se em atenção que a superfície de fixação seja plana em toda a área da fixação (sem juntas sobrepostas/salientes ou ladrilhos deslocados), que o dispositivo de montagem na parede seja adequado para uma montagem na parede e que este não apresente nenhuns pontos fracos.

Os parafusos e buchas incluídos no volume de fornecimento são apenas adequados para betão. Para outros métodos de montagem na parede devem ser respeitadas as indicações do fabricante das buchas.

41528XXX



41520XXX



Anel de decoração apenas na versão cromo/ouro!

41530XXX

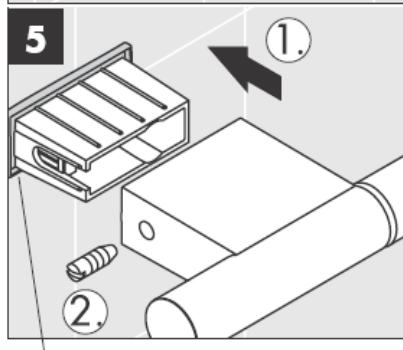
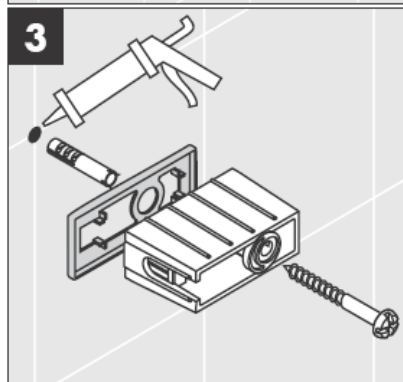


41560XX

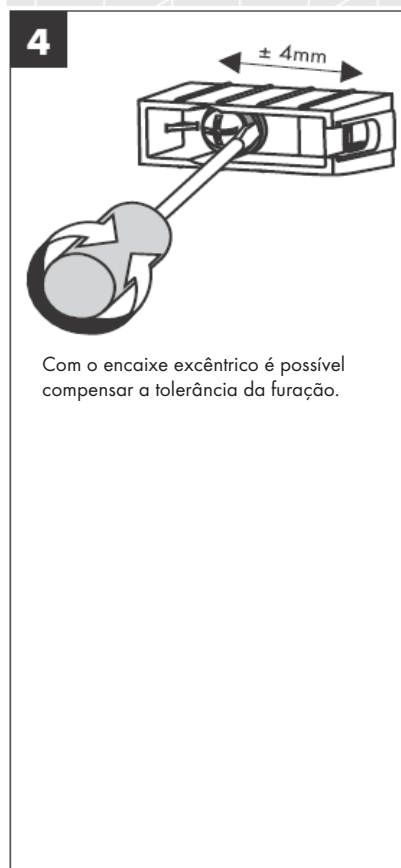
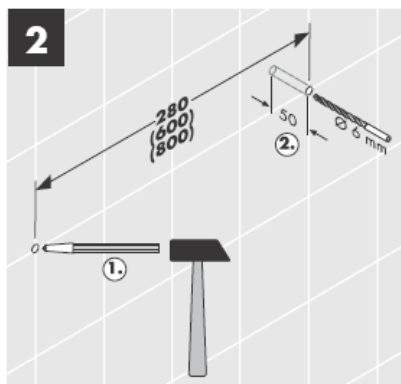


41580XXX

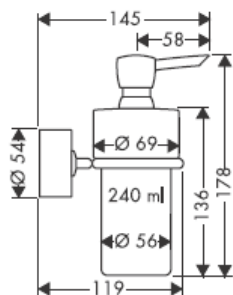




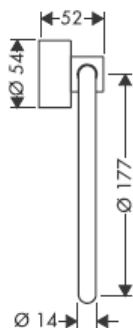
Anel de decoração apenas na versão cromo/ouro!



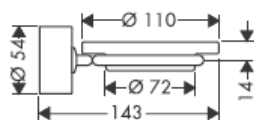
41519XXX



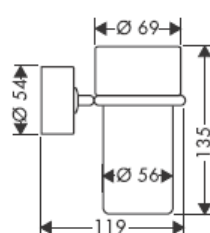
41521XXX



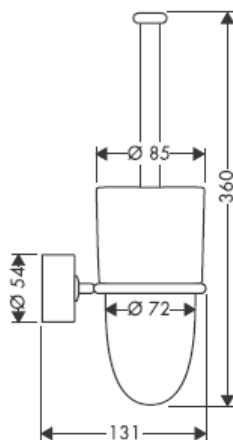
41533XXX



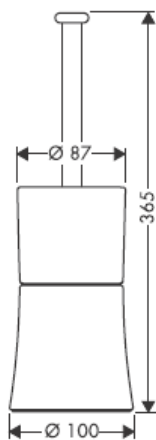
41534XXX



41535XXX



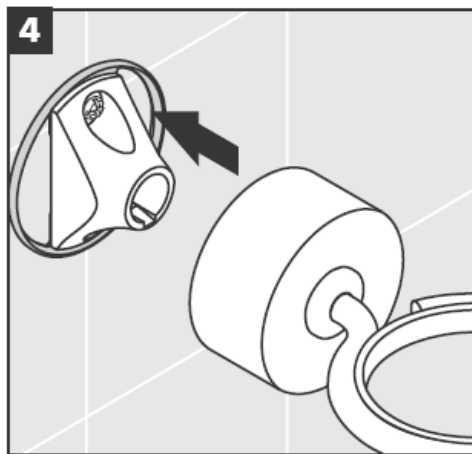
41536XXX



41538XXX



O vidro poderá apresentar diferenças em relação ao ilustrado devido ao facto de ser feito por sopro.



Anel de decoração apenas na versão cromo/ouro!

Retirar a bomba e a cobertura para encher e limpar.



Desmontar

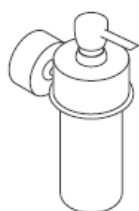


hansgrohe

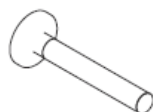
Hansgrohe · Postfach 1145 · D-77761 Schiltach · Telefon +49 (0) 78 36/51-1282 · Telefax +49 (0) 7836/511440
E-Mail: info@hansgrohe.com · Internet: www.hansgrohe.com

05/2006
9.0891.6.06
Português

Instrukcija montažu



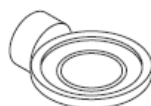
**Uno/Arco/
Allegròh**
41519XXX



**Uno/Arco/
Allegròh**
41528XXX



**Uno/Arco/
Allegròh**
41521XXX



**Uno/Arco/
Allegròh**
41533XXX



**Uno/Arco/
Allegròh**
41520XXX

**Uno/Arco/
Allegròh**
41530XXX
41560XXX
41580XXX



**Uno/Arco/
Allegròh**
41534XXX



**Uno/Arco/
Allegròh**
41535XXX



**Uno/Arco/
Allegròh**
41536XXX



**Uno/Arco/
Allegròh**
41538XXX

AXOR[®]

hansgrohe

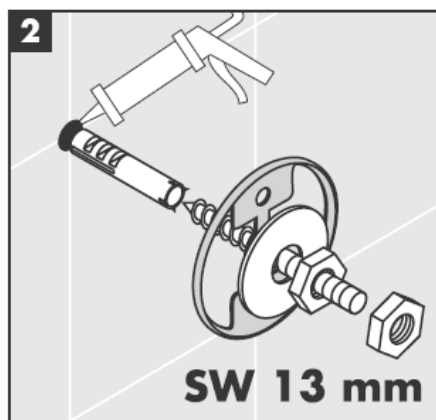
Przy montażu produktu przez wykwalifikowany personel fachowy należy zważyć na to, by powierzchnia mocowania na całym obszarze mocowania była równa (by nie było szczelin wzgl. wzajemnie przesuniętych płytek), rodzaj ściany nadawał się do montażu produktu i zwłaszcza, by nie było żadnych słabych stron.

Umieszczone w dostawie śruby i kołki rozporowe są przeznaczone tylko do betonu. Przy innych rodzajach montażu ścianowego należy przestrzegać danych producenta kołków rozporowych.

41528XXX



41520XXX



Pierścień ozdobny tylko przy wersji chrom/złoto!

41530XXX

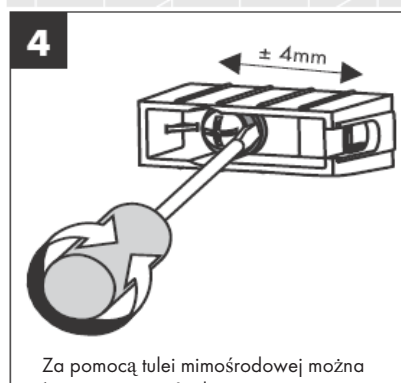
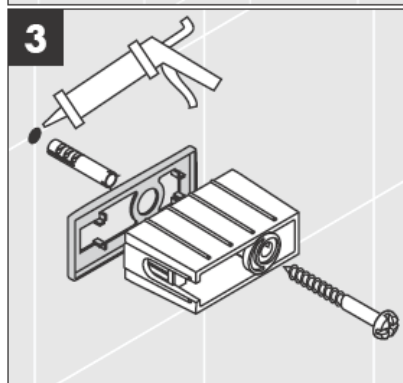


41560XX

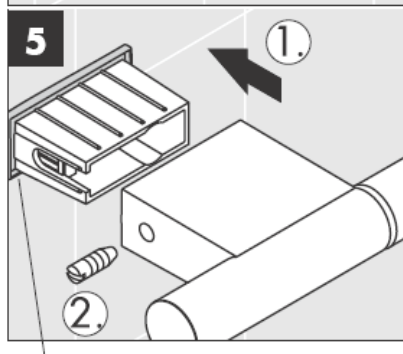


41580XXX





Za pomocą tulei mimośrodowej można łatwo wyrównać tolerancje otworów.



Pierścień ozdobny tylko przy wersji chrom/złoto!

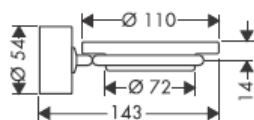
41519XXX



41521XXX



41533XXX



41534XXX



41535XXX



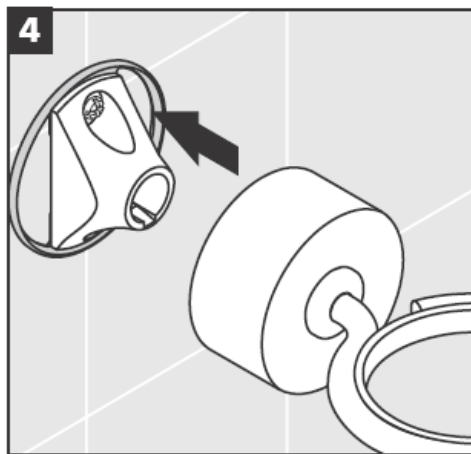
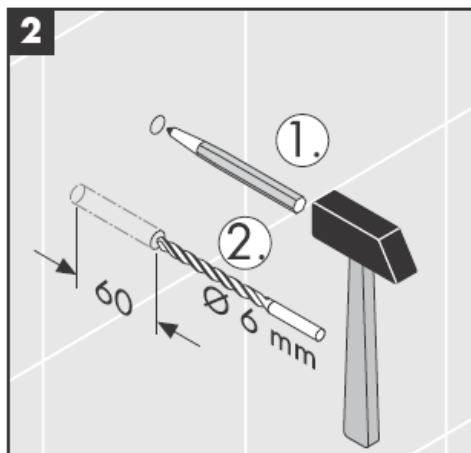
41536XXX



41538XXX



Ustnie dmuchane elementy – różnice w wymiarach nie podlegają reklamacji



Pierścień ozdobny tylko przy wersji chrom/złoto!

Do napełniania i czyszczenia pompy zdjąć klapkę.



Demontaż



hansgrohe

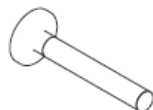
Hansgrohe · Postfach 1145 · D-77761 Schiltach · Telefon +49 (0) 78 36/51-1282 · Telefax +49 (0) 7836/511440
E-Mail: info@hansgrohe.com · Internet: www.hansgrohe.com

05/2006
9.0891.6.06
Polski

Montážní návod



**Uno/Arco/
Allegròh**
41519XXX



**Uno/Arco/
Allegròh**
41528XXX



**Uno/Arco/
Allegròh**
41521XXX



**Uno/Arco/
Allegròh**
41533XXX



**Uno/Arco/
Allegròh**
41520XXX

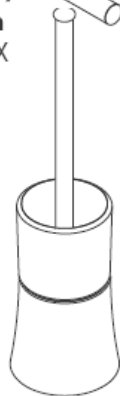
**Uno/Arco/
Allegròh**
41530XXX
41560XXX
41580XXX



**Uno/Arco/
Allegròh**
41534XXX



**Uno/Arco/
Allegròh**
41535XXX



**Uno/Arco/
Allegròh**
41536XXX



**Uno/Arco/
Allegròh**
41538XXX

AXOR[®]

hansgrohe

Při montáži produktu kvalifikovaným odborným personálem je třeba dbát na to, aby upevňovací plochy byly v celém rozsahu upevnění rovné (žádné vyčnívající spáry nebo navzájem přesazené obklady), aby konstrukce stěny byla pro montáž produktu vhodná a zvláště aby v ní nebyla žádná slabá místa. Přiložené vruty a hmoždinky jsou vhodné pouze pro beton. Při jiných konstrukčních materiálech stěny je třeba se řídit údaji výrobce hmoždinek.

41528XXX



41520XXX



Ozdobný kroužek pouze u varianty chrom/zlato!

41530XXX

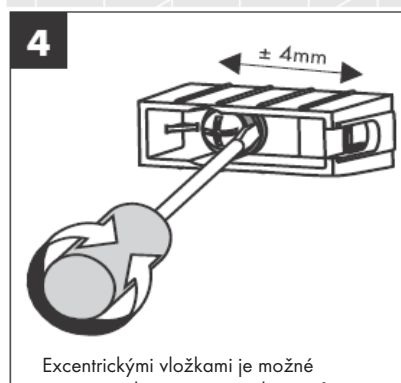
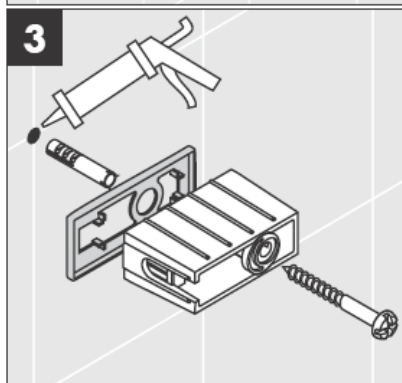
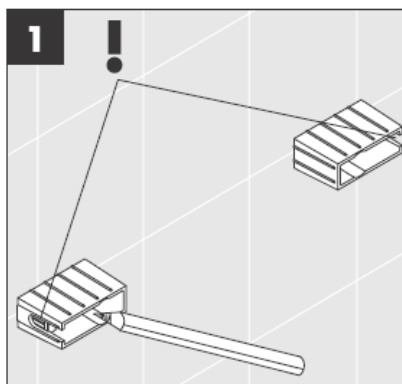


41560XX

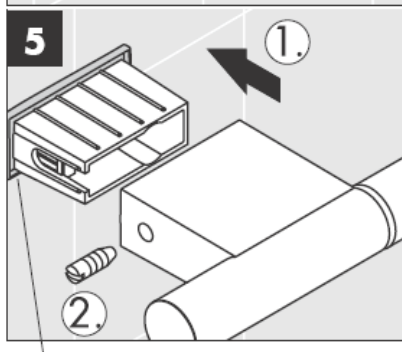


41580XXX





Excentrickými vložkami je možné vyrovnat tolerance vrтанých otvorů.



Ozdobný kroužek pouze u varianty chróm/zlato!

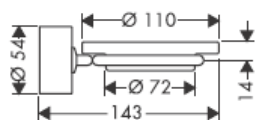
41519XXX



41521XXX



41533XXX



41534XXX



41535XXX



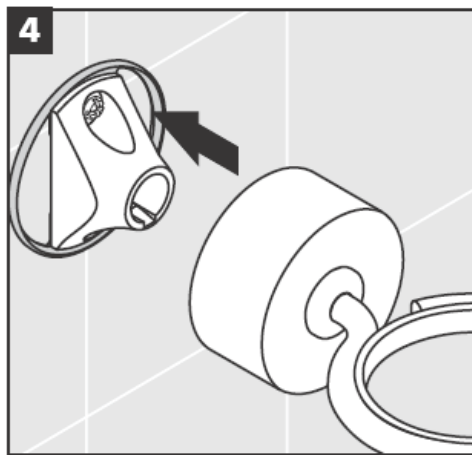
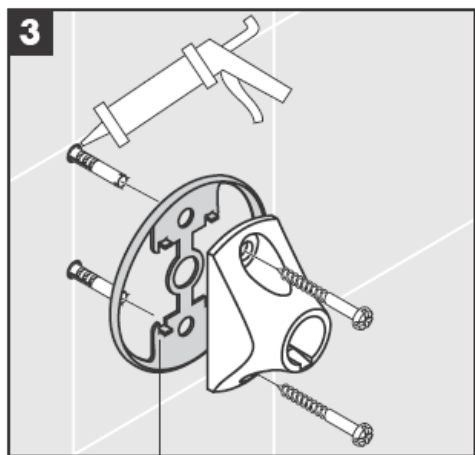
41536XXX



41538XXX



Ručně fúkané sklo - rozdíly v rozměrech neopravňují k reklamaci

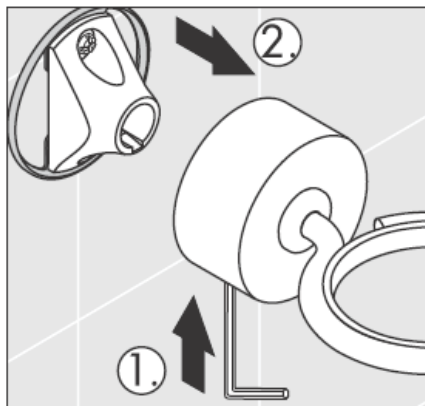


Ozdobný kroužek pouze u varianty chróm/zlato!

K naplnění a čištění čerpadla sejmout víko.



Demontáž



hansgrohe

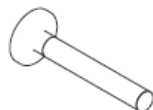
Hansgrohe · Postfach 1145 · D-77761 Schiltach · Telefon +49 (0) 78 36/51-1282 · Telefax +49 (0) 7836/511440
E-Mail: info@hansgrohe.com · Internet: www.hansgrohe.com

05/2006
9.08916.06
Česky

Montážny návod



**Uno/Arco/
Alleghro**
41519XXX



**Uno/Arco/
Alleghro**
41528XXX



**Uno/Arco/
Alleghro**
41521XXX



**Uno/Arco/
Alleghro**
41533XXX



**Uno/Arco/
Alleghro**
41520XXX

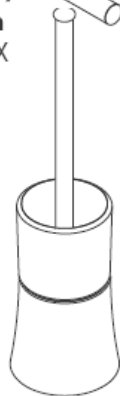
**Uno/Arco/
Alleghro**
41530XXX
41560XXX
41580XXX



**Uno/Arco/
Alleghro**
41534XXX



**Uno/Arco/
Alleghro**
41535XXX



**Uno/Arco/
Alleghro**
41536XXX



**Uno/Arco/
Alleghro**
41538XXX

AXOR®

hansgrohe

Pri montáži produktu kvalifikovaným odborným personálom je nutné dbať na to, aby upevňovacie plochy boli v celom rozsahu upevnenia rovné (žiadne vyčnievajúce škáry alebo navzájom predsadené obklady), aby konštrukcia steny bola pre montáž produktu vhodná a zvlášť aby v nej neboli žiadne slabé miesta. Priložené vruty a hmoždinky sú vhodné len pre betón. Pri iných konštrukčných materiáloch steny je nutné riadiť sa údajmi výrobcu hmoždiniek.

41528XXX



41520XXX



Krúžok Decor len u variantu s pochrómovaním alebo pozlátením!

41530XXX

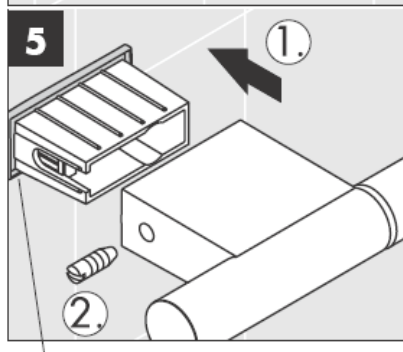
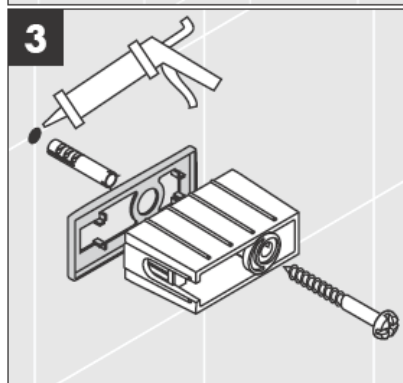


41560XX

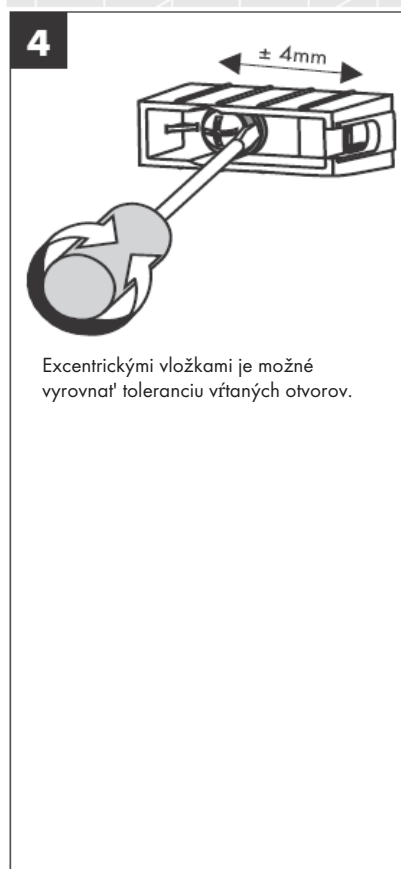


41580XXX

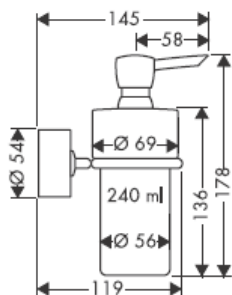




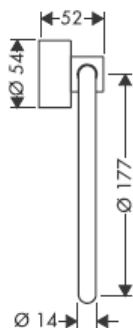
Krúžok Decor len u variantu s pochrómovaním alebo pozlátením!



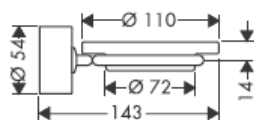
41519XXX



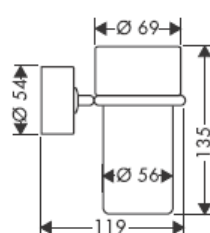
41521XXX



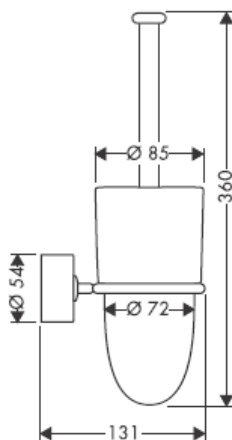
41533XXX



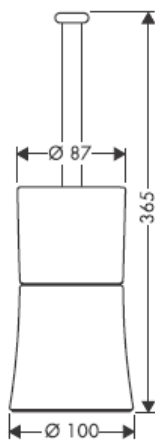
41534XXX



41535XXX



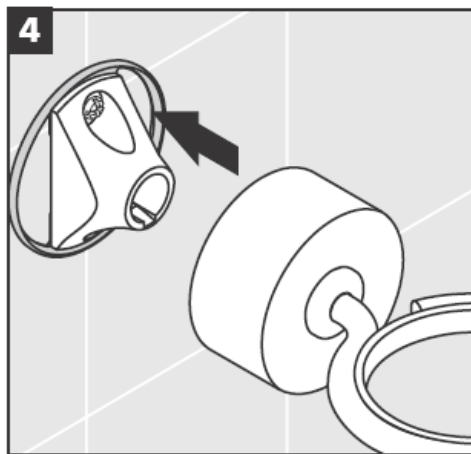
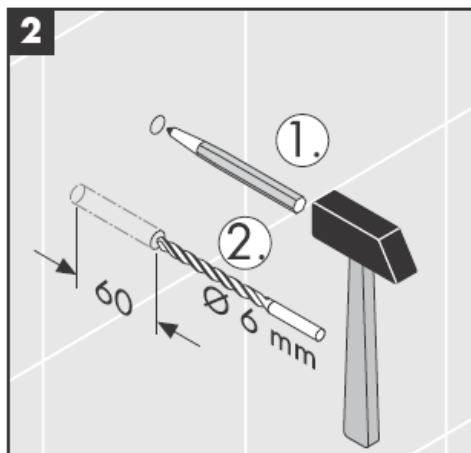
41536XXX



41538XXX



Sklo má byť inej veľkosti než je zobrazené, lebo sa vyfukuje ústami. Nie je nárok na reklamáciu.



Krúžok Decor len u variantu s pochrómovaním alebo pozlátením!

Pri plnení a čistení čerpadla odoberte veko.



Demontáž



hansgrohe

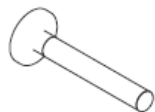
Hansgrohe · Postfach 1145 · D-77761 Schiltach · Telefon +49 (0) 78 36/51-1282 · Telefax +49 (0) 7836/511440
E-Mail: info@hansgrohe.com · Internet: www.hansgrohe.com

05/2006
9.08916.06
Slovensky

组装说明



**Uno/Arco/
Allegroh**
41519XXX



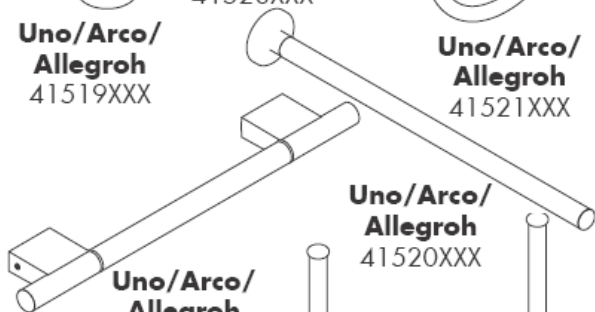
**Uno/Arco/
Allegroh**
41528XXX



**Uno/Arco/
Allegroh**
41521XXX



**Uno/Arco/
Allegroh**
41533XXX



**Uno/Arco/
Allegroh**
41520XXX

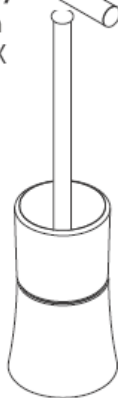
**Uno/Arco/
Allegroh**
41530XXX
41560XXX
41580XXX



**Uno/Arco/
Allegroh**
41534XXX



**Uno/Arco/
Allegroh**
41535XXX



**Uno/Arco/
Allegroh**
41536XXX



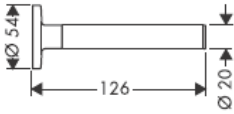
**Uno/Arco/
Allegroh**
41538XXX

AXOR[®]

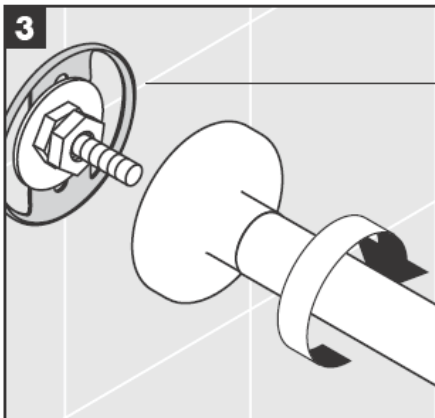
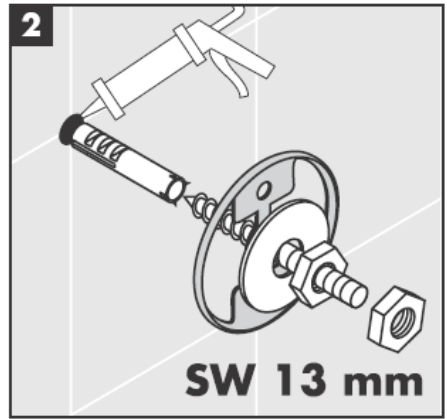
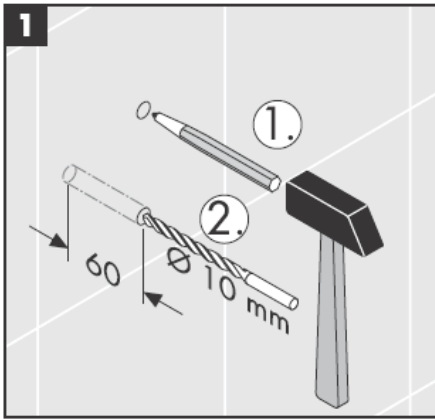
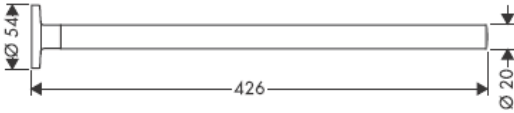
hansgrohe

在安装产品的位置，安装人员必须确保安装面的墙面是平的（没有突出物或瓷砖没有突起），墙体结构适合产品的安装并没有弱点。包装内的膨胀螺丝只适用于混凝土墙体。对于其他墙体结构必须咨询膨胀螺丝生产商的建议。

41528XXX



41520XXX



装饰环仅用于镀铬/镀金型号!

41530XXX

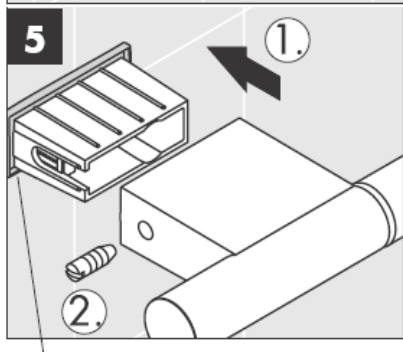
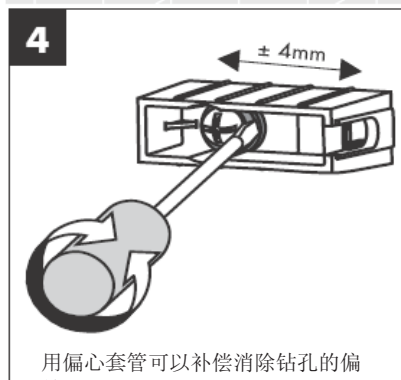
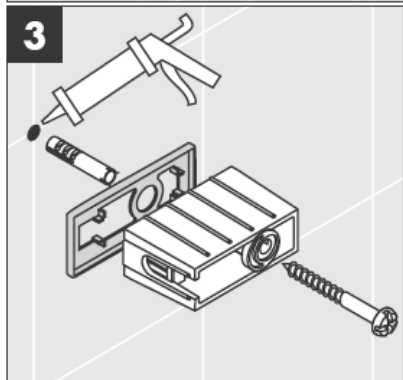
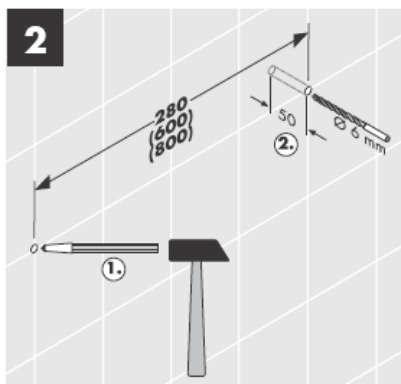
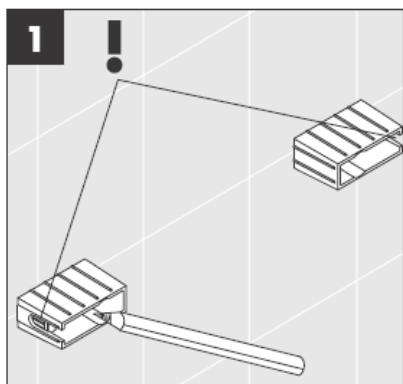


41560XX



41580XXX

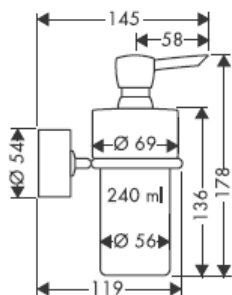




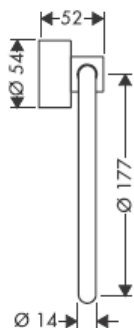
用偏心套管可以补偿消除钻孔的偏差。

装饰环仅用于镀铬/镀金型号！

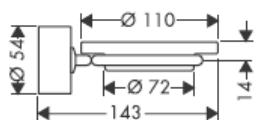
41519XXX



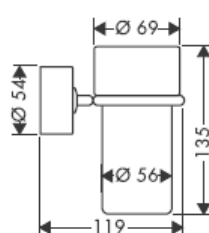
41521XXX



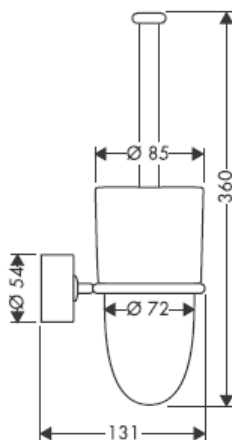
41533XXX



41534XXX



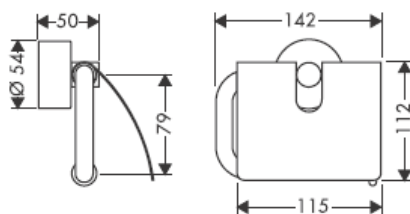
41535XXX



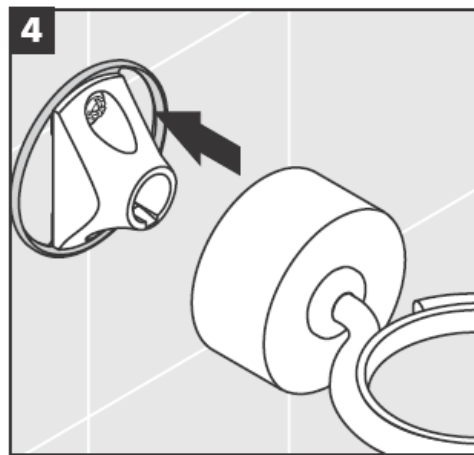
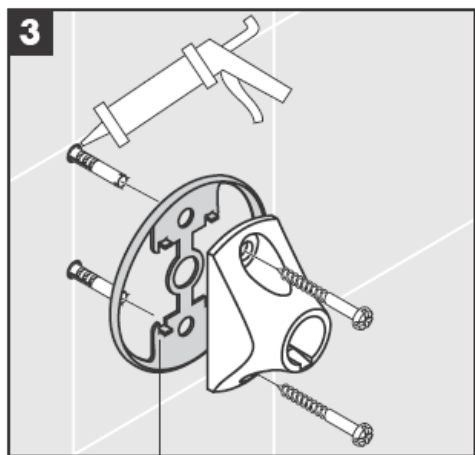
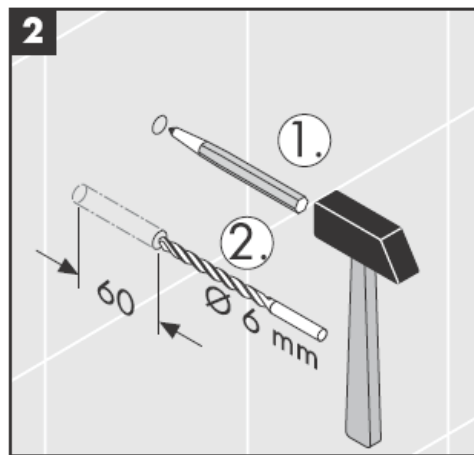
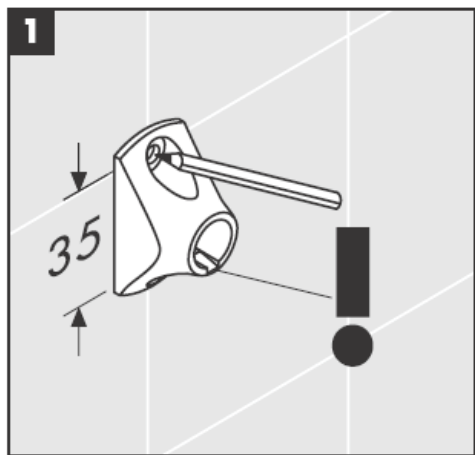
41536XXX



41538XXX



玻璃由于使用嘴吹开的，所以尺寸可能与图示不同。

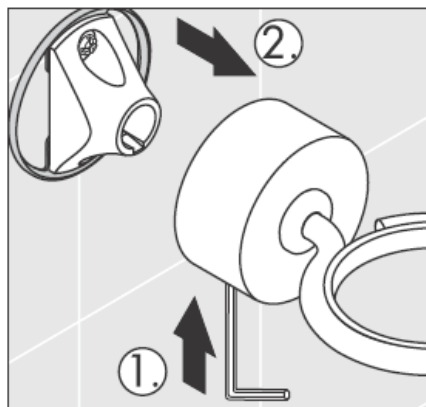


装饰环仅用于镀铬/镀金型号!

升高泵和盖子，用于加注和排放。



拆卸



hansgrohe

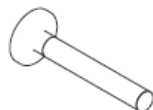
Hansgrohe · Postfach 1145 · D-77761 Schiltach · Telefon +49 (0) 78 36/51-1282 · Telefax +49 (0) 7836/511440
E-Mail: info@hansgrohe.com · Internet: www.hansgrohe.com

05/2006
9.08916.06
中文

Инструкция по монтажу



**Uno/Arco/
Allegroh**
41519XXX



**Uno/Arco/
Allegroh**
41528XXX



**Uno/Arco/
Allegroh**
41521XXX



**Uno/Arco/
Allegroh**
41533XXX



**Uno/Arco/
Allegroh**
41520XXX

**Uno/Arco/
Allegroh**
41530XXX
41560XXX
41580XXX



**Uno/Arco/
Allegroh**
41534XXX



**Uno/Arco/
Allegroh**
41535XXX



**Uno/Arco/
Allegroh**
41536XXX



**Uno/Arco/
Allegroh**
41538XXX

AXOR[®]

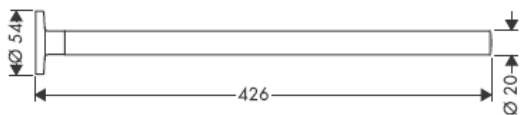
hansgrohe

При монтаже изделия квалифицированным персоналом необходимо следить за тем, чтобы, поверхность крепления была плоской во всей зоне крепления (без выступающих швов или смещения плитки), структура стен подходила для монтажа изделия и, в частности, не имела слабых мест. Прилагаемые винты и дюбели предназначены только для бетона. При других типах стен необходимо соблюдать указания производителей дюбелей.

41528XXX



41520XXX



Декоративное кольцо только для варианта хром/золото!

41530XXX

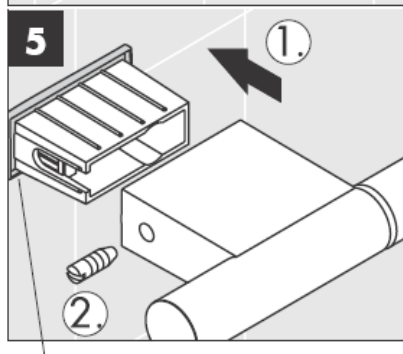
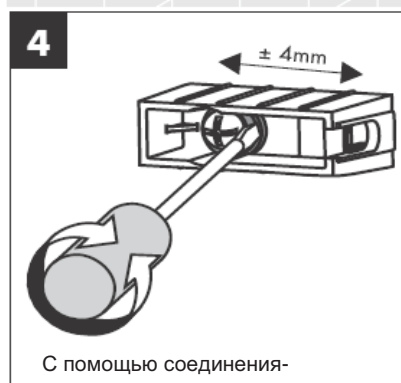
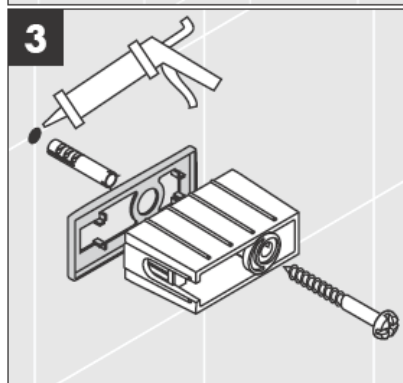


41560XX



41580XXX

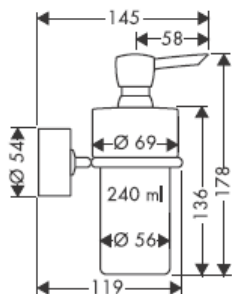




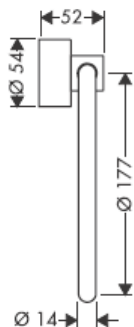
Декоративное кольцо только для варианта хром/золото!

С помощью соединения-эксцентрика можно установить штангу строго вертикально.

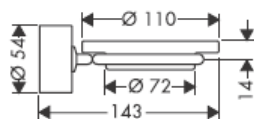
41519XXX



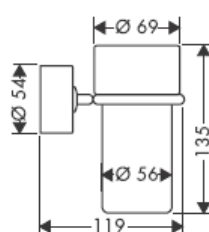
41521XXX



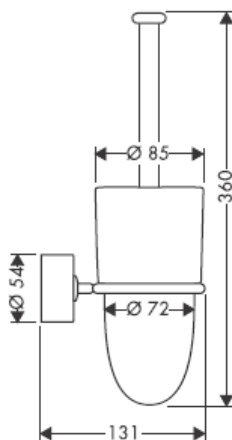
41533XXX



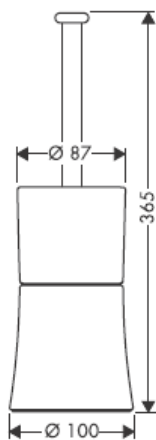
41534XXX



41535XXX



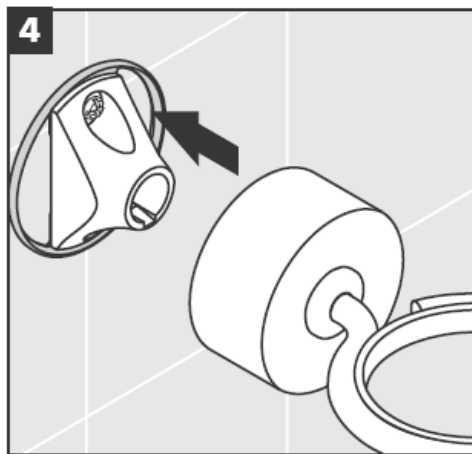
41536XXX



41538XXX



Делали выполненные способом ручного дутья – отклонения размеров не являются основанием для рекламаций



Декоративное кольцо только для варианта хром/золото!

Для наполнения и очистки снимите насос и крышку.



Демонтаж



hansgrohe

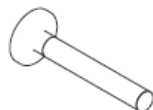
Hansgrohe · Postfach 1145 · D-77761 Schiltach · Telefon +49 (0) 78 36/51-1282 · Telefax +49 (0) 7836/511440
E-Mail: info@hansgrohe.com · Internet: www.hansgrohe.com

05/2006
9.08916.06
Русский

Szerelési útmutató



**Uno/Arco/
Alleghro**
41519XXX



**Uno/Arco/
Alleghro**
41528XXX



**Uno/Arco/
Alleghro**
41521XXX



**Uno/Arco/
Alleghro**
41533XXX



**Uno/Arco/
Alleghro**
41520XXX

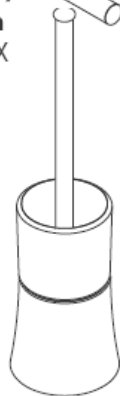
**Uno/Arco/
Alleghro**
41530XXX
41560XXX
41580XXX



**Uno/Arco/
Alleghro**
41534XXX



**Uno/Arco/
Alleghro**
41535XXX



**Uno/Arco/
Alleghro**
41536XXX



**Uno/Arco/
Alleghro**
41538XXX

AXOR[®]

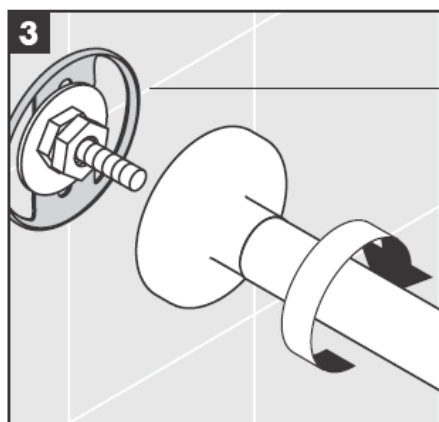
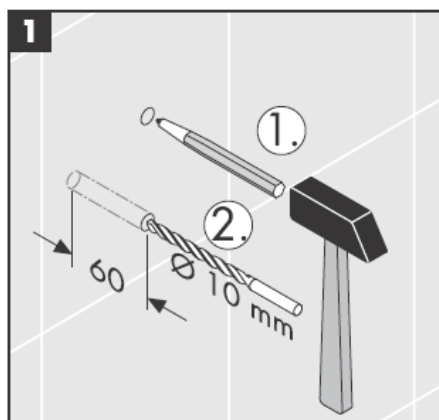
hansgrohe

Miközben szakképzett szakember végzi a termék felszerelését, ügyelni kell arra, hogy a rögzítési felületek a rögzítési terület teljes egészén síkok (nincsenek kiálló fugák vagy csempeszélek), a fal felépítése alkalmas a termék felszereléséhez, és különösképpen, hogy nincsenek benne gyenge pontok. A mellékelt csavarok és dűbelek csak betonhoz alkalmasak. Egyéb falazatoknál figyelembe kell venni a dűbelgyártó gyártói utasításait.

41528XXX



41520XXX



Díszgyűrű csak a króm/arany változatnál!

41530XXX

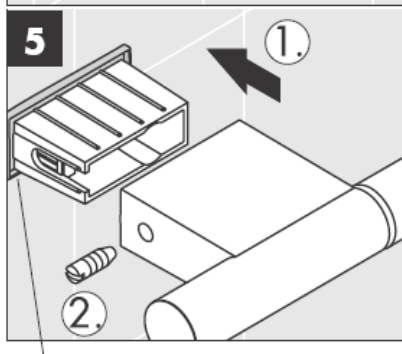
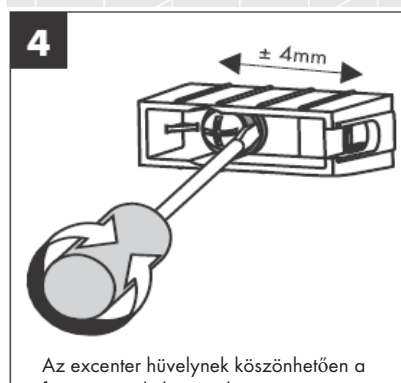
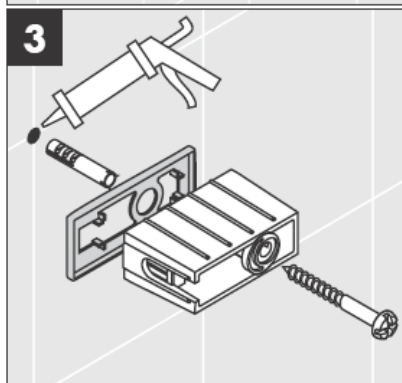
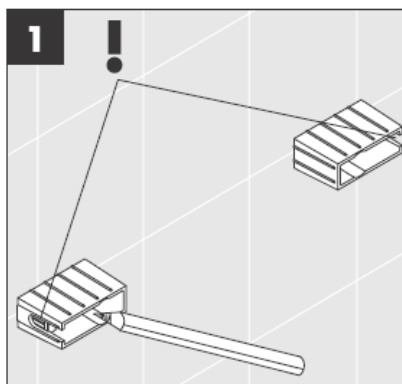


41560XX



41580XXX

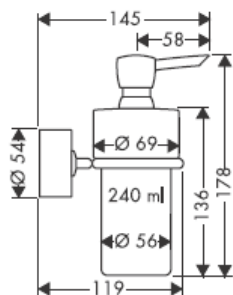




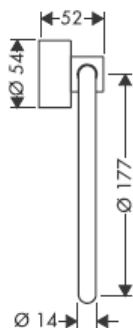
Az excenter hüvelynek köszönhetően a fúrési egyenletlenségek kiegyenlíthetőek.

Díszgyűrű csak a króm/arany változatnál!

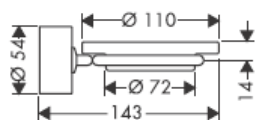
41519XXX



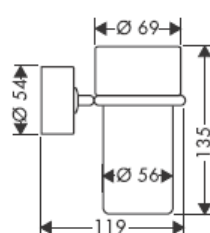
41521XXX



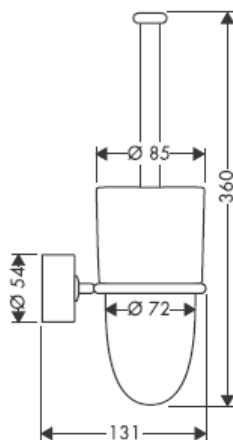
41533XXX



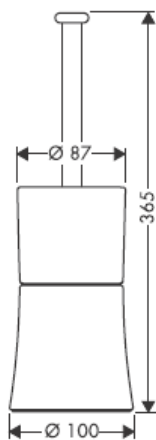
41534XXX



41535XXX



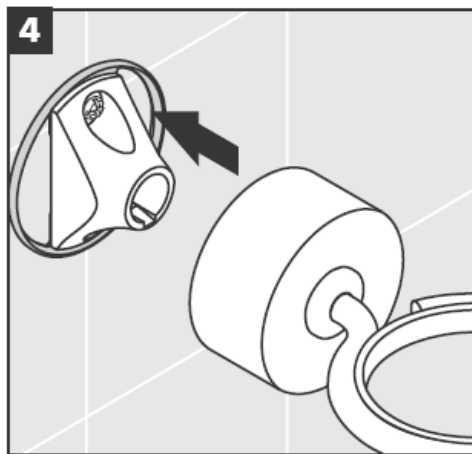
41536XXX



41538XXX



Fúvott alkatrészek - a méretbeli eltérések nem jogosítanak fel reklamációra.

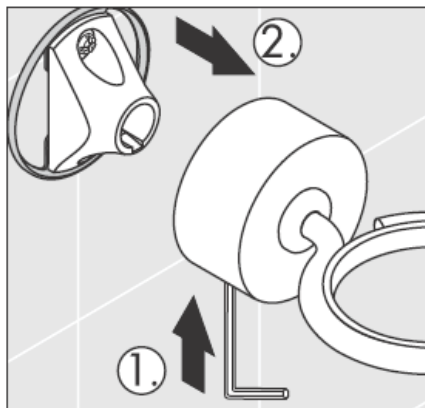


Díszgyűrű csak a króm/arany változatnál!

A töltéshez és tisztításhoz vegye le a szivattyút és a fedelet.



Leszerelés

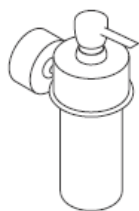


hansgrohe

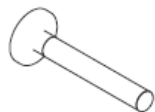
Hansgrohe · Postfach 1145 · D-77761 Schiltach · Telefon +49 (0) 78 36/51-1282 · Telefax +49 (0) 7836/511440
E-Mail: info@hansgrohe.com · Internet: www.hansgrohe.com

05/2006
9.08916.06
Magyar

Asennusohje



**Uno/Arco/
Allegroh**
41519XXX



**Uno/Arco/
Allegroh**
41528XXX



**Uno/Arco/
Allegroh**
41521XXX



**Uno/Arco/
Allegroh**
41533XXX



**Uno/Arco/
Allegroh**
41520XXX

**Uno/Arco/
Allegroh**
41530XXX
41560XXX
41580XXX



**Uno/Arco/
Allegroh**
41534XXX



**Uno/Arco/
Allegroh**
41535XXX



**Uno/Arco/
Allegroh**
41536XXX



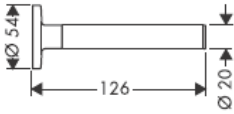
**Uno/Arco/
Allegroh**
41538XXX

AXOR[®]

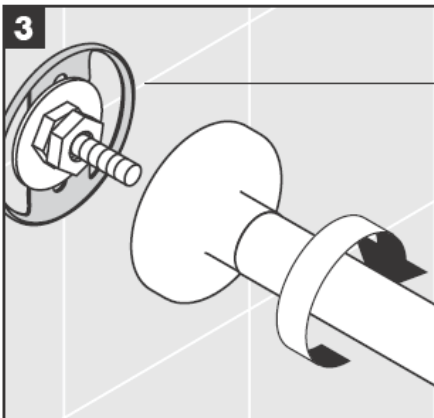
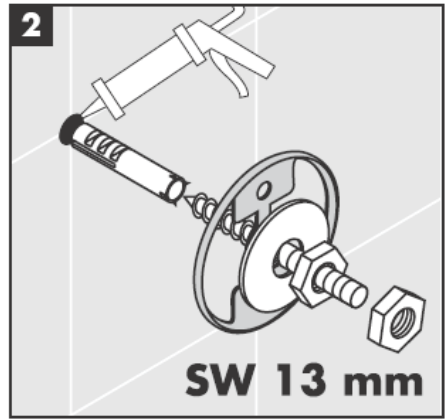
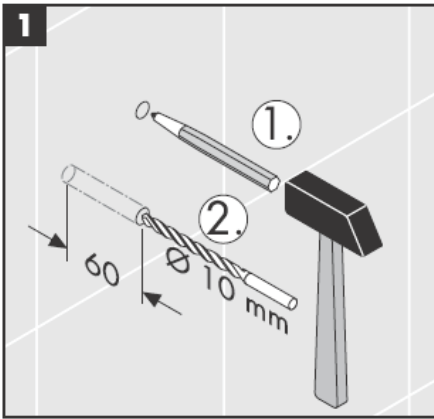
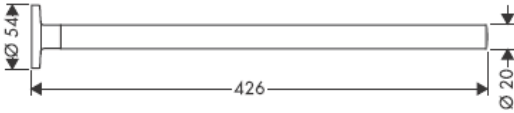
hansgrohe

Kun pätevä ammattihenkilöstö suorittaa tuotteen asennusta, on huomioitava, että kiinnityspinta on koko kiinnityksen alueella tasainen (ei ulkonevia saumoja tai laattojen tasomuutoksia) ja, että seinän rakenne soveltuu tuotteen asentamiseen eikä siinä ole heikkoja kohtia. Mukana olevat kiinnitysruuvit ja kiinnitysankkurit soveltuvat betoniin kiinnittämiseen. Kiinnitettäessä tuotetta muihin seinärakenteisiin, noutata kiinnittimien valmistajan ohjeita.

41528XXX



41520XXX



Koristerengas vain mallissa kromi/kulta!

41530XXX

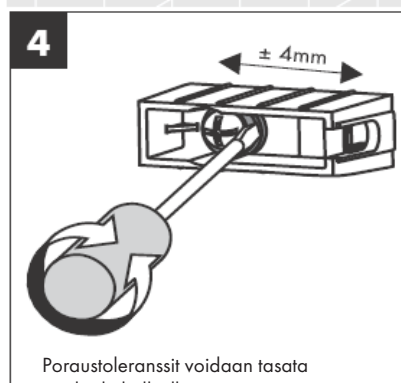
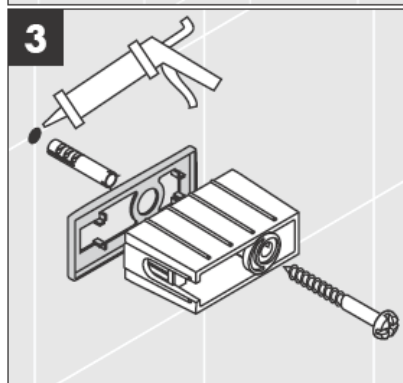


41560XX

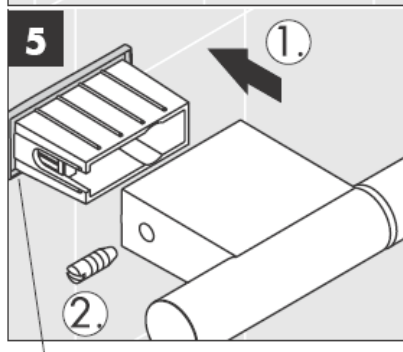


41580XXX



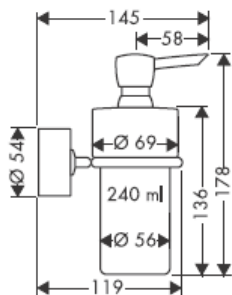


Poraustoleranssit voidaan tasata epäkeskokohteilla.

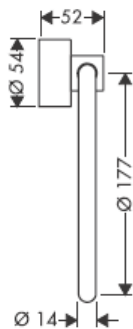


Koristerengas vain mallissa kromi/kulta!

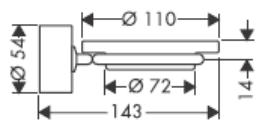
41519XXX



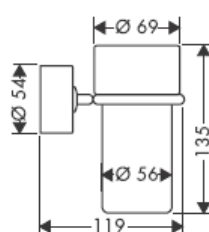
41521XXX



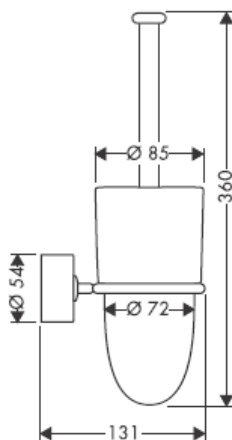
41533XXX



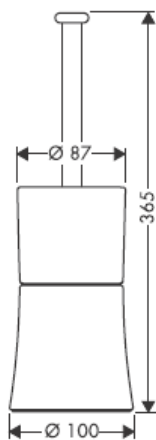
41534XXX



41535XXX



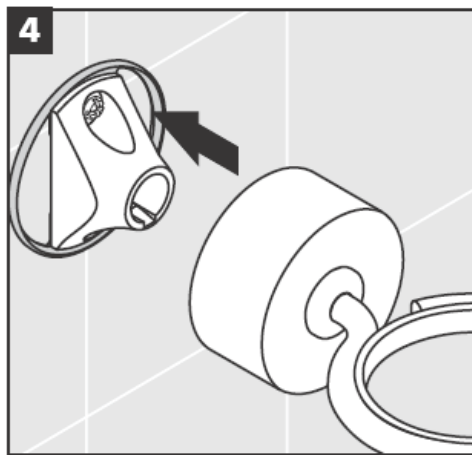
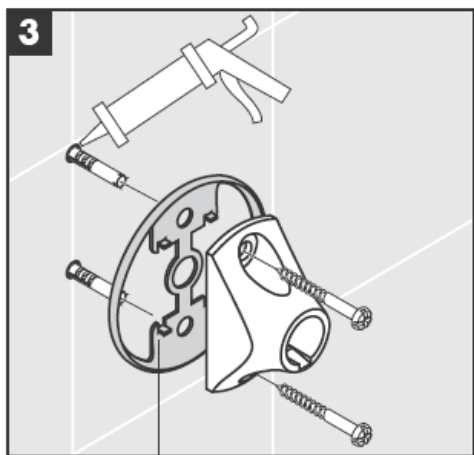
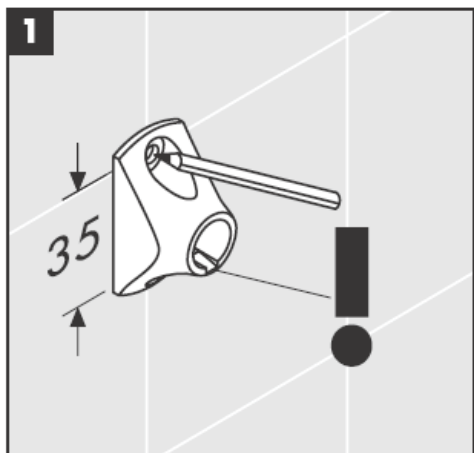
41536XXX



41538XXX

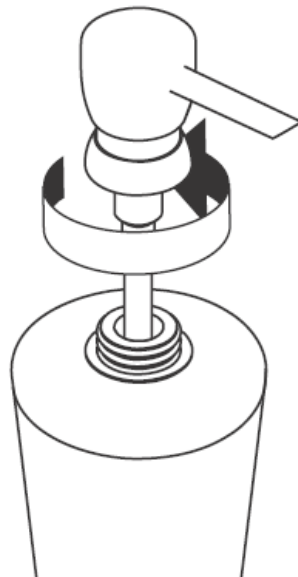


Käsinpuhalletut osat - mittapoikkeamat eivät ole peruste reklamaation tekemiselle.

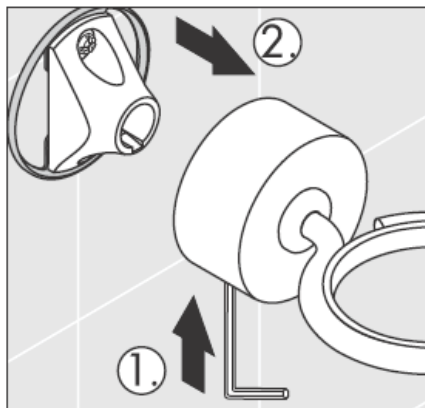


Koristerengas vain mallissa kromi/kulta!

Poista pumppu ja kansi täyttöä ja puhdistusta varten.



Irrotus

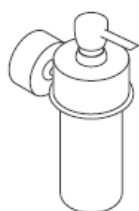


hansgrohe

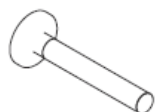
Hansgrohe · Postfach 1145 · D-77761 Schiltach · Telefon +49 (0) 78 36/51-1282 · Telefax +49 (0) 7836/511440
E-Mail: info@hansgrohe.com · Internet: www.hansgrohe.com

05/2006
9.0891.6.06
Suomi

Monteringsanvisning



**Uno/Arco/
Alleghro**
41519XXX



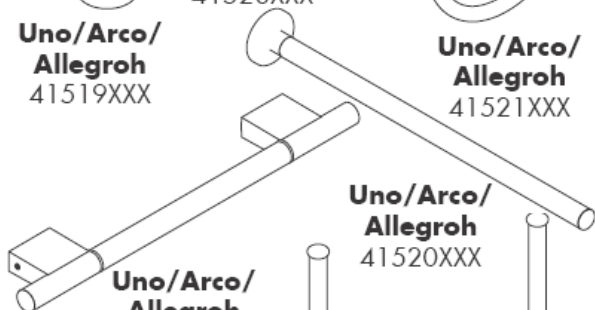
**Uno/Arco/
Alleghro**
41528XXX



**Uno/Arco/
Alleghro**
41521XXX



**Uno/Arco/
Alleghro**
41533XXX



**Uno/Arco/
Alleghro**
41520XXX

**Uno/Arco/
Alleghro**
41530XXX
41560XXX
41580XXX



**Uno/Arco/
Alleghro**
41534XXX



**Uno/Arco/
Alleghro**
41535XXX



**Uno/Arco/
Alleghro**
41536XXX



**Uno/Arco/
Alleghro**
41538XXX

AXOR[®]

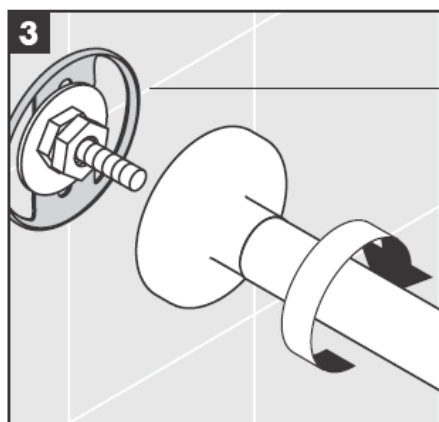
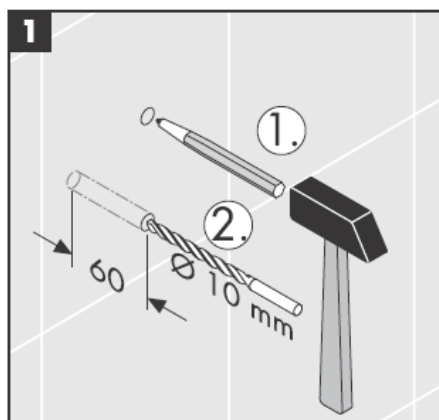
hansgrohe

När kvalificerad fackpersonal monterar produkten är det viktigt att tänka på att monteringsytan är plan i alla delar av arbetsytan (inga fogar som sticker ut eller klinkerförskjutningar), att väggkonstruktionen passar till montering av produkten samt att den inte har svaga punkter. Medföljande skruvar och plugg är endast avsedda för betong. Vid andra väggkonstruktioner skall anvisningarna från pluggtillverkaren beaktas.

41528XXX



41520XXX



Dekorring endast för krom/guld variant!

41530XXX

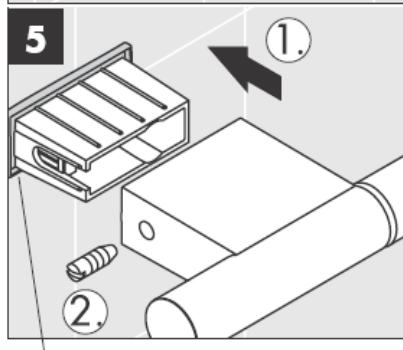
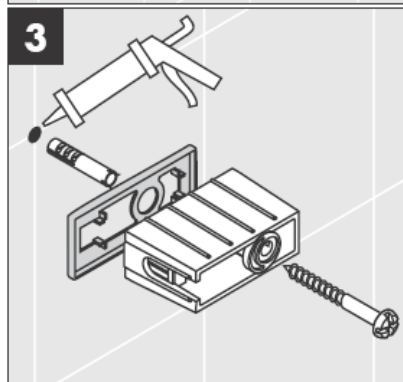


41560XX

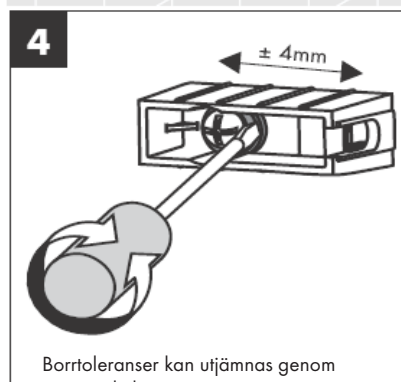
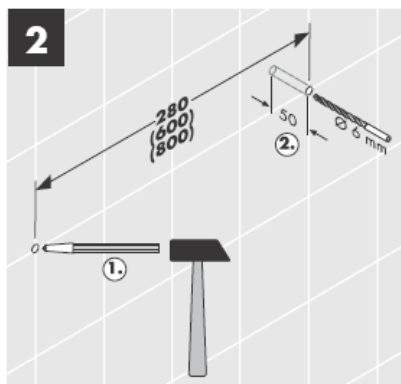


41580XXX





Dekorring endast för krom/guld variant!



Borrtoleranser kan utjämnas genom excenterhylsan.

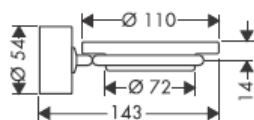
41519XXX



41521XXX



41533XXX



41534XXX



41535XXX



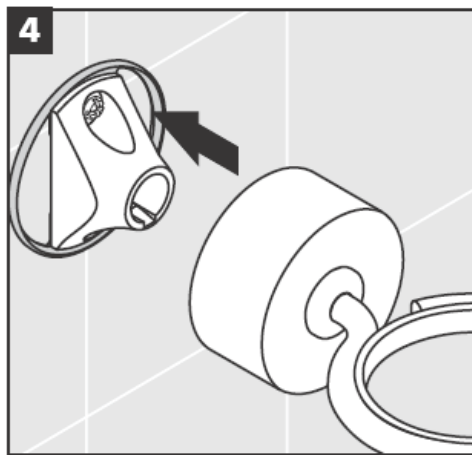
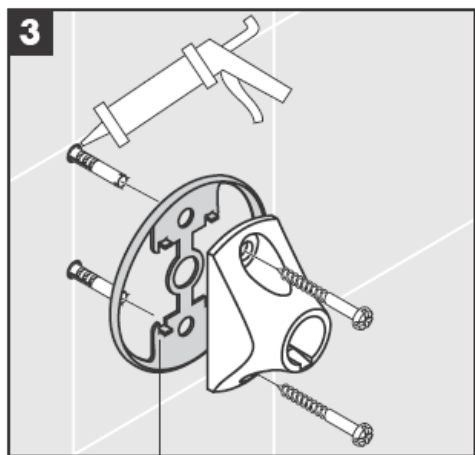
41536XXX



41538XXX



Handtillverkade delar - måttavikelser berättigar inte till reklamationer

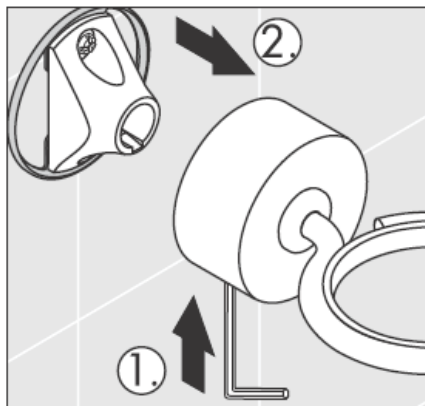


Dekorring endast för krom/guld variant!

Tag bort pump och lock för att fylla och rengöra.



Demontering

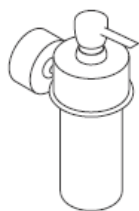


hansgrohe

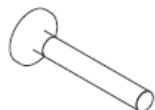
Hansgrohe · Postfach 1145 · D-77761 Schiltach · Telefon +49 (0) 78 36/51-1282 · Telefax +49 (0) 7836/511440
E-Mail: info@hansgrohe.com · Internet: www.hansgrohe.com

05/2006
9.08916.06
Svenska

Montavimo instrukcijos



**Uno/Arco/
Alleghro**
41519XXX



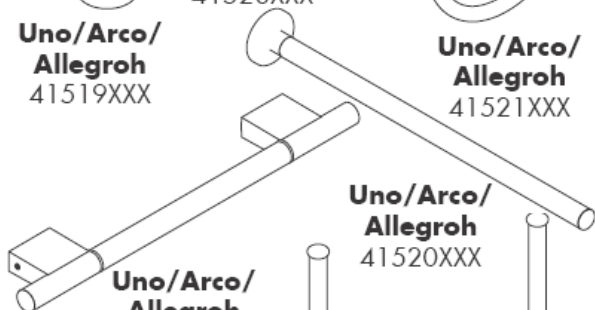
**Uno/Arco/
Alleghro**
41528XXX



**Uno/Arco/
Alleghro**
41521XXX



**Uno/Arco/
Alleghro**
41533XXX



**Uno/Arco/
Alleghro**
41520XXX

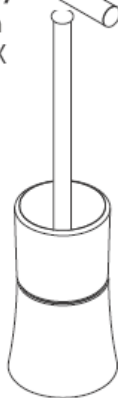
**Uno/Arco/
Alleghro**
41530XXX
41560XXX
41580XXX



**Uno/Arco/
Alleghro**
41534XXX



**Uno/Arco/
Alleghro**
41535XXX



**Uno/Arco/
Alleghro**
41536XXX



**Uno/Arco/
Alleghro**
41538XXX

AXOR[®]

hansgrohe

Montuojant produktą, specialistas privalo įsitikinti, kad sienos plotas, prie kurio dedama montavimo plokštė, yra lygus (jokių plytelių ar kitų nelygumų), kad sienos struktūra yra pritaikyta produkto montavimui ir neturi jokių silpnų vietų.

Pakuotėje esantys varžtai ir kaiščiai yra skirti tik betonui. Esant kitokiai sienai, varžtus ir kaiščius reikia rinktis pagal paskirtį.

41528XXX



41520XXX



Dekoratyviniis žiedas tik chrominiam (aukso) variantui!

41530XXX

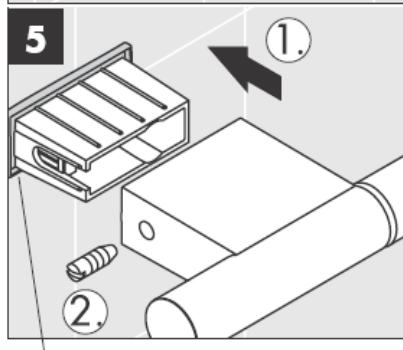
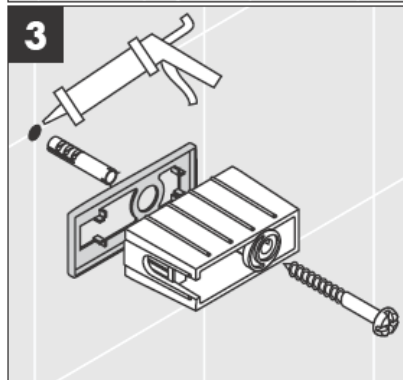


41560XX

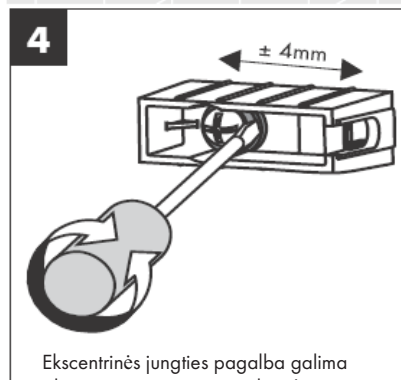
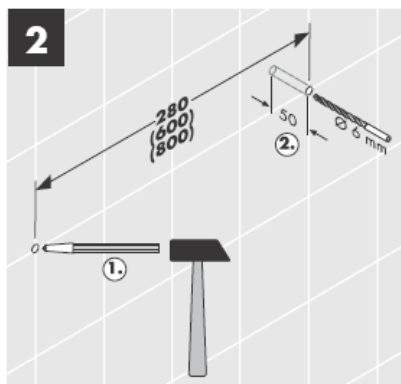


41580XXX



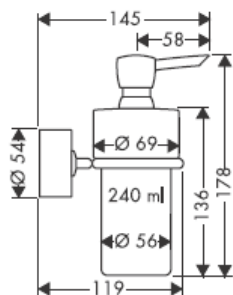


Dekoratyvnis žiedas tik chrominiam (aukso) variantui!

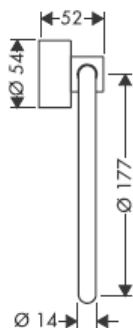


Ekscentrinės jungties pagalba galima išlyginti išgręžtą angą nuokrypį.

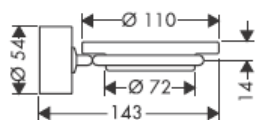
41519XXX



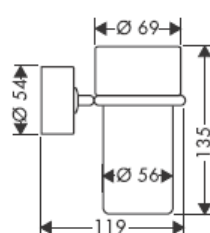
41521XXX



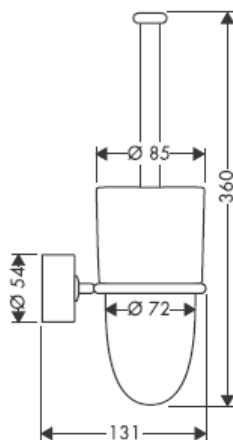
41533XXX



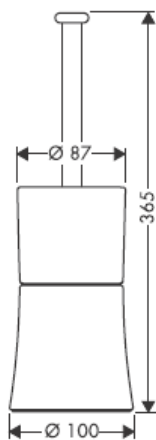
41534XXX



41535XXX



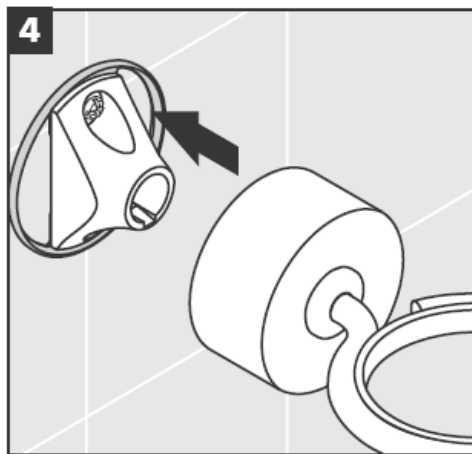
41536XXX



41538XXX



Stiklinė gali būti įvairių dydžių



Dekoratyvnis žiedas tik chrominiam (aukso) variantui!

Valymui nuimkite siurbliį ir dangtį.



Išmontavimas



hansgrohe

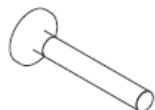
Hansgrohe · Postfach 1145 · D-77761 Schiltach · Telefon +49 (0) 78 36/51-1282 · Telefax +49 (0) 7836/511440
E-Mail: info@hansgrohe.com · Internet: www.hansgrohe.com

05/2006
9.0891.6.06
Lietuviškai

Uputstva za instalaciju



**Uno/Arco/
Allegròh**
41519XXX



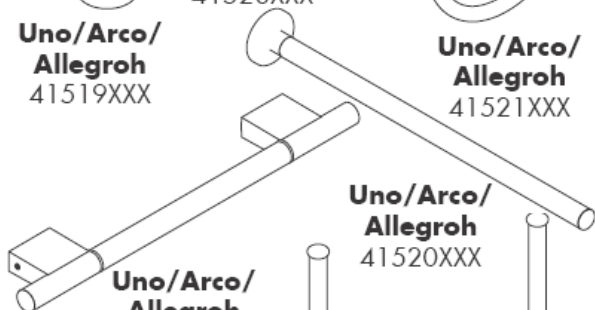
**Uno/Arco/
Allegròh**
41528XXX



**Uno/Arco/
Allegròh**
41521XXX



**Uno/Arco/
Allegròh**
41533XXX



**Uno/Arco/
Allegròh**
41520XXX

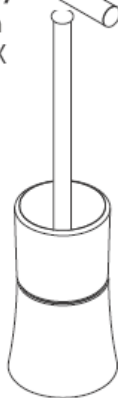
**Uno/Arco/
Allegròh**
41530XXX
41560XXX
41580XXX



**Uno/Arco/
Allegròh**
41534XXX



**Uno/Arco/
Allegròh**
41535XXX



**Uno/Arco/
Allegròh**
41536XXX



**Uno/Arco/
Allegròh**
41538XXX

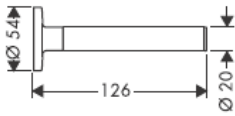
AXOR[®]

hansgrohe

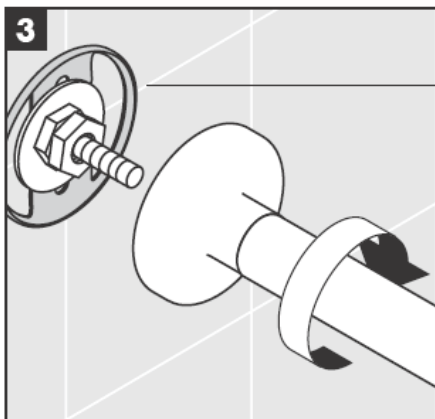
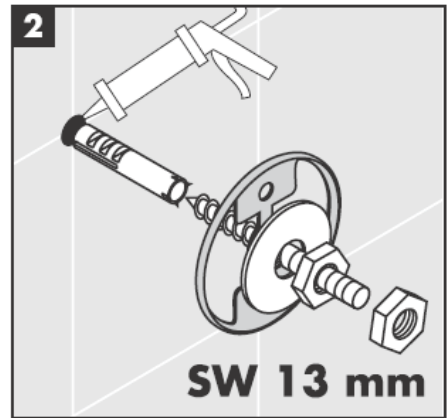
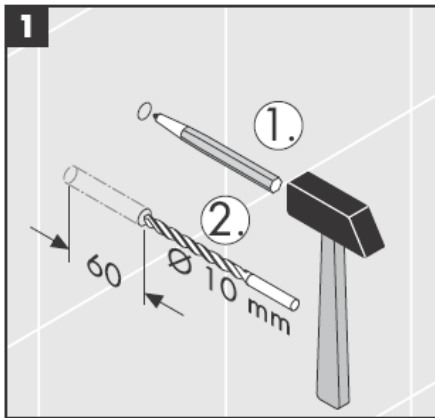
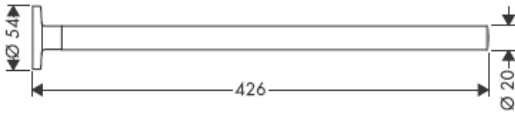
Kada proizvod montira kvalificirano stručno osoblje treba paziti da čitava površina na koju se učvršćuje bude ravna (bez istaknutih fuga ili krivljenja pločica), da je zidna konstrukcija primjerena montaži proizvoda te osobito da nema slabih mjesta.

Priloženi vijci i moždanici prikladni su samo za beton. Kod drugih zidnih nadgradnji treba obratiti pažnju na navode proizvođača moždanika.

41528XXX



41520XXX



Ukrasni prsten samo kod varijante krom/zlato!

41530XXX

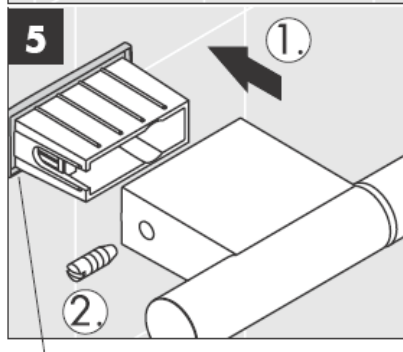
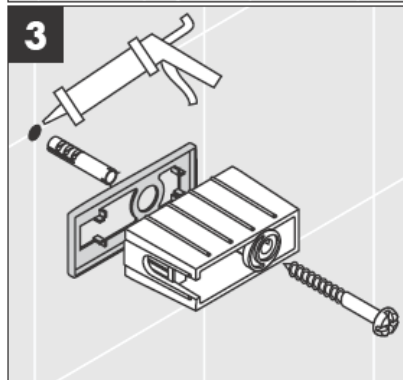


41560XX

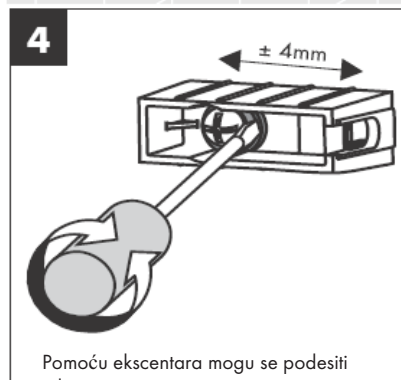
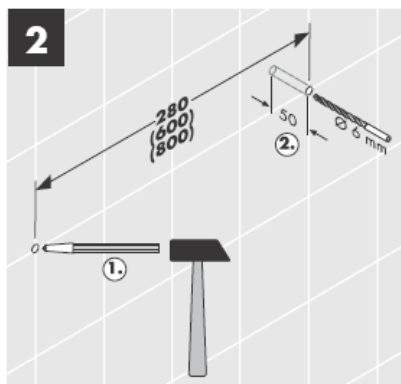


41580XXX



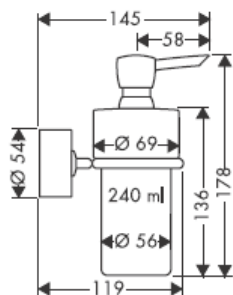


Ukрасni prsten samo kod varijante krom/zlato!

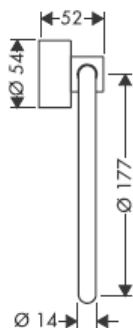


Pomoću ekscentara mogu se podesiti tolerancije provrta.

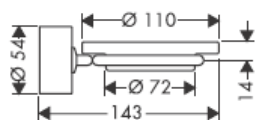
41519XXX



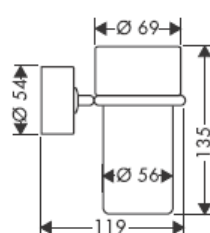
41521XXX



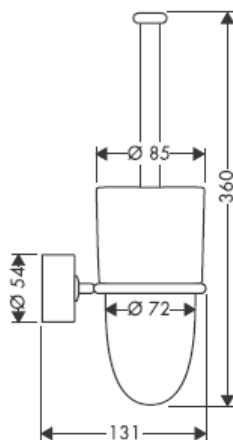
41533XXX



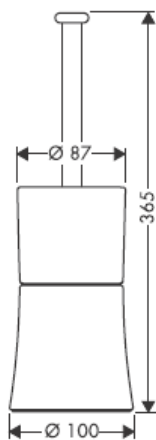
41534XXX



41535XXX



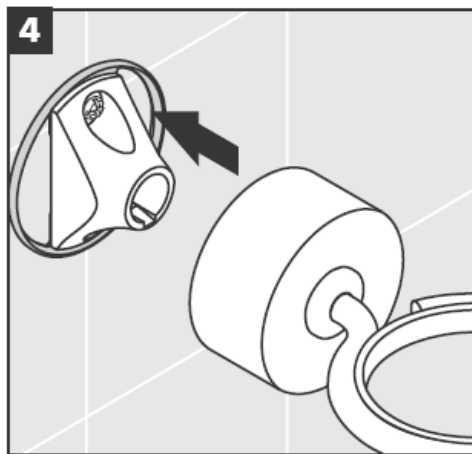
41536XXX



41538XXX



Stakleni dijelovi - različitosti dimenzija ne predstavljaju razlog za reklamaciju proizvoda.

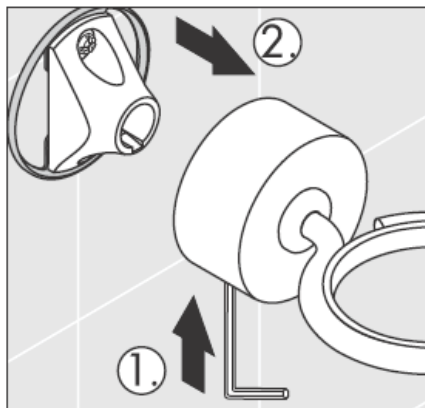


Ukrasni prsten samo kod varijante krom/zlato!

Kod punjenja i čišćenja crpke skinite poklopac



rastavljanje



hansgrohe

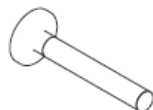
Hansgrohe · Postfach 1145 · D-77761 Schiltach · Telefon +49 (0) 78 36/51-1282 · Telefax +49 (0) 7836/511440
E-Mail: info@hansgrohe.com · Internet: www.hansgrohe.com

05/2006
9.0891.6.06
Hrvatski

Montaj kılavuzu



**Uno/Arco/
Allegroh**
41519XXX



**Uno/Arco/
Allegroh**
41528XXX



**Uno/Arco/
Allegroh**
41521XXX



**Uno/Arco/
Allegroh**
41533XXX



**Uno/Arco/
Allegroh**
41520XXX

**Uno/Arco/
Allegroh**
41530XXX
41560XXX
41580XXX



**Uno/Arco/
Allegroh**
41534XXX



**Uno/Arco/
Allegroh**
41535XXX



**Uno/Arco/
Allegroh**
41536XXX



**Uno/Arco/
Allegroh**
41538XXX

AXOR[®]

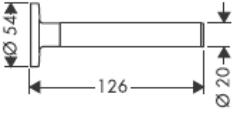
hansgrohe

Müteahhit, ürünü monteleyeceği yer, yani montaj plakasının monte edileceği duvar alanının tümü düz (herhangi bir eklem yerinin ya da duvar fayansının çıkıntısıyla) engellenmemiş, yapısı ürünü montelemeye uygun bir şekilde ve herhangi zayıf noktası olamamasını sağlamalıdır.

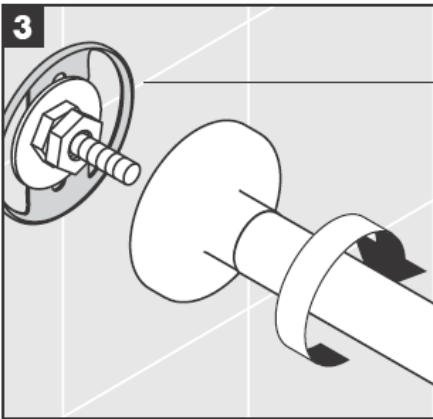
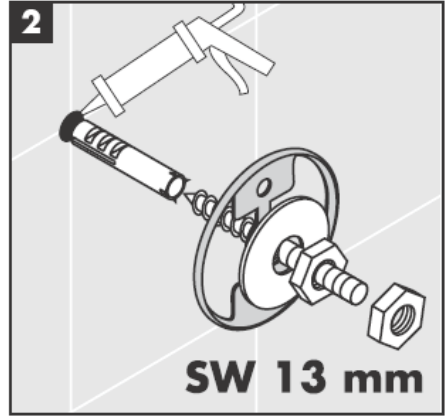
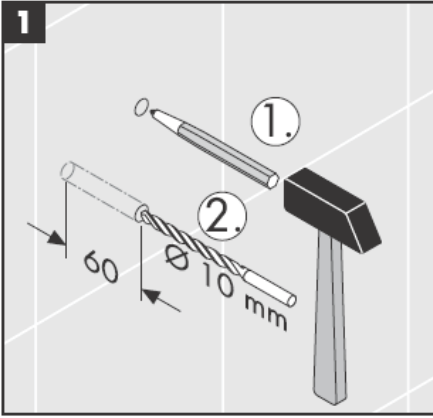
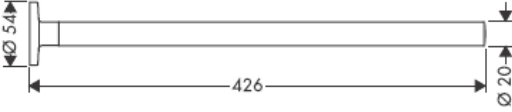
Kaplı vidalar ve çubuklar sadece beton için uygundur.

Başka duvar yapıları için, imalatçının çubuk imal edenin belirttiği hususlar dikkate alınmalıdır.

41528XXX



41520XXX



Süs halkası sadece krom/altın versiyonunda bulunur!

41530XXX

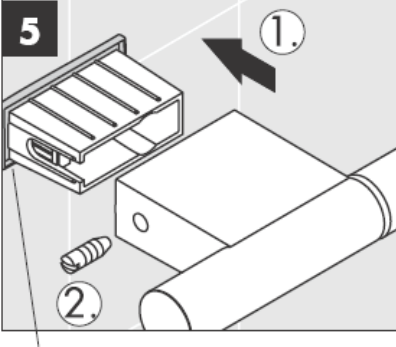
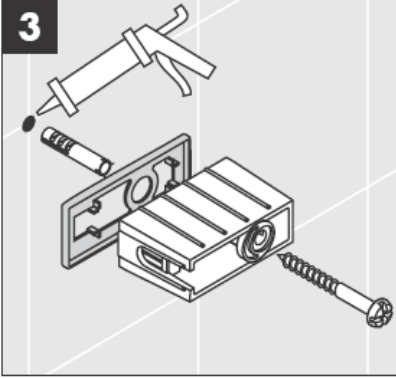
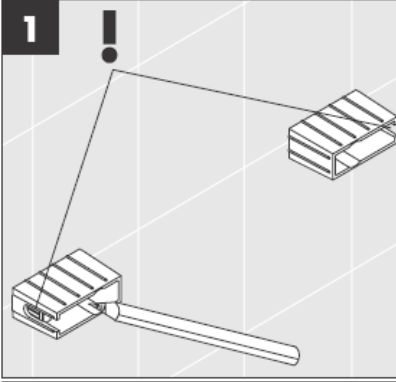


41560XX

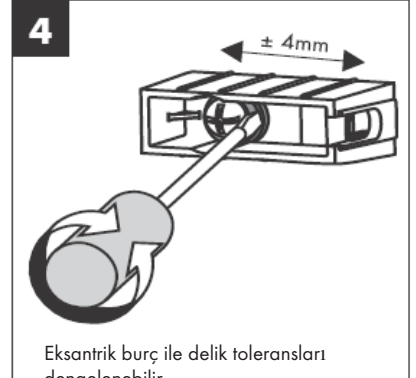
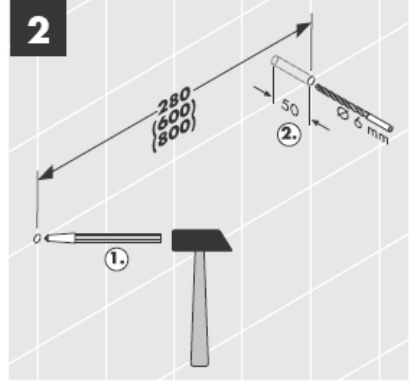


41580XXX



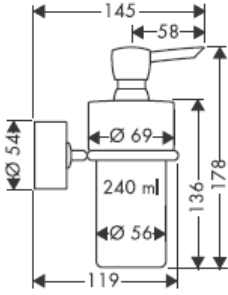


Süs halkası sadece krom/altın versiyonunda bulunur!

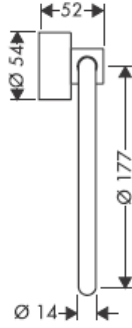


Eksantrik burç ile delik toleransları dengelenebilir.

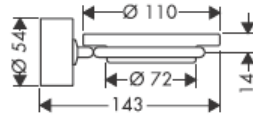
41519XXX



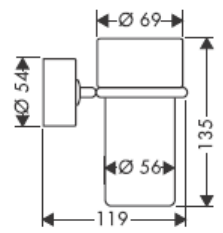
41521XXX



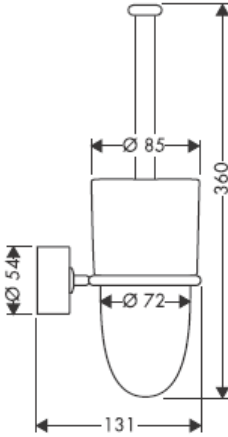
41533XXX



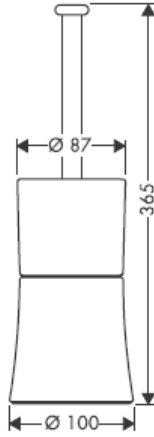
41534XXX



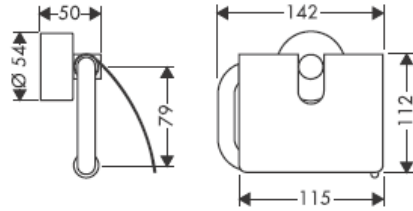
41535XXX



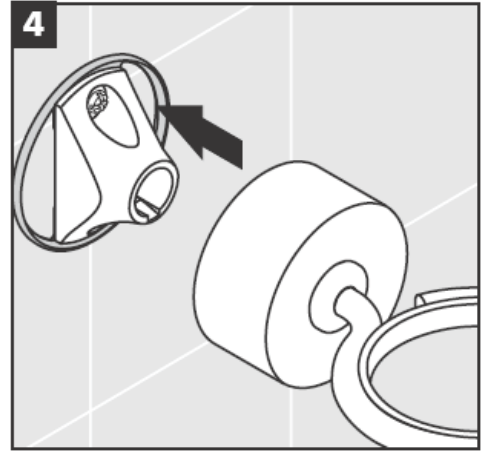
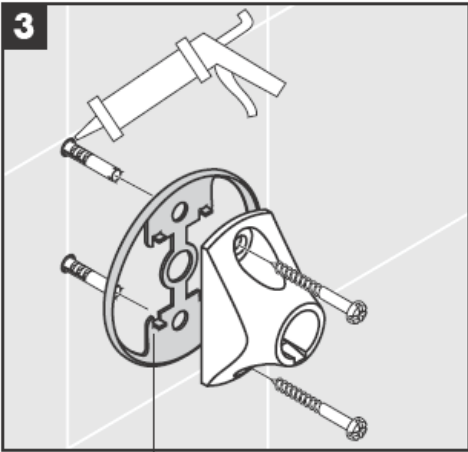
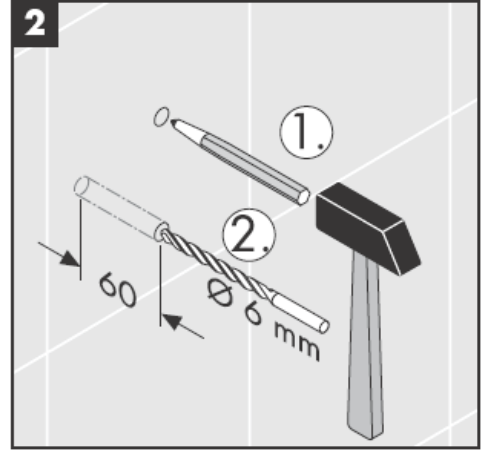
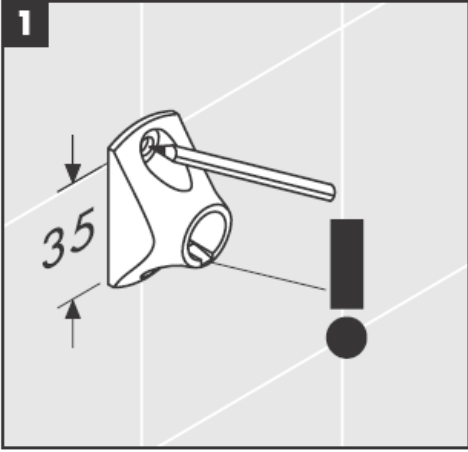
41536XXX



41538XXX

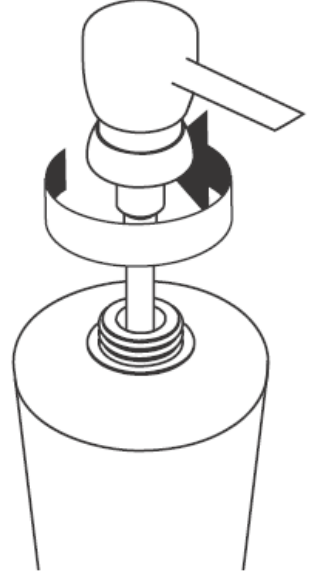


Ağza üfleme yapan parçalar -ölçü sapmaları- şikayet nedeni değildir

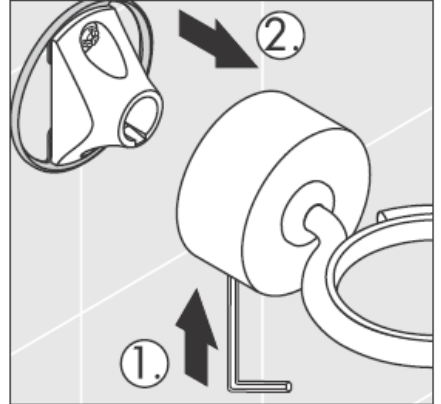


Süs halkası sadece krom/altın versiyonunda bulunur!

Doldurmak ve temizlemek için pompayı ve kapağı çıkartın.



Sökme



hansgrohe

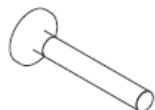
Hansgrohe · Postfach 1145 · D-77761 Schiltach · Telefon +49 (0) 78 36/51-1282 · Telefax +49 (0) 7836/511440
E-Mail: info@hansgrohe.com · Internet: www.hansgrohe.com

05/2006
9.08916.06
Türkçe

Instrucțiuni de montare



**Uno/Arco/
Alleghro**
41519XXX



**Uno/Arco/
Alleghro**
41528XXX



**Uno/Arco/
Alleghro**
41521XXX



**Uno/Arco/
Alleghro**
41533XXX



**Uno/Arco/
Alleghro**
41520XXX

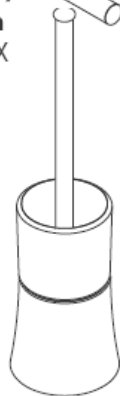
**Uno/Arco/
Alleghro**
41530XXX
41560XXX
41580XXX



**Uno/Arco/
Alleghro**
41534XXX



**Uno/Arco/
Alleghro**
41535XXX



**Uno/Arco/
Alleghro**
41536XXX



**Uno/Arco/
Alleghro**
41538XXX

AXOR[®]

hansgrohe

La montarea produsului de către un personal calificat trebuie să fiți atenți ca suprafața, unde se fixează produsul să fie plată pe toată suprafața utilizată (să nu existe rosturi sau faianțe proeminente), peretele să fie adecvat pentru montarea produsului și să nu există zone de rezistență redusă.

Șuruburile și diblurile livrate sunt potrivite pentru ziduri de beton. La alte tipuri de zid respectați instrucțiunile producătorului diblului utilizat.

41528XXX



41520XXX



Decorații numai pentru varianta cu crom/aur!

41530XXX

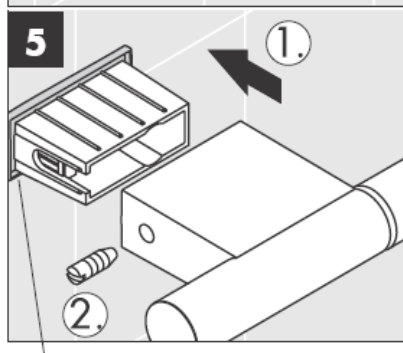
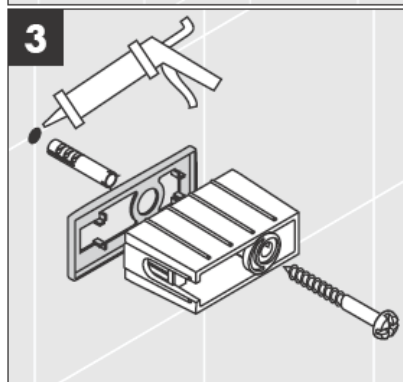


41560XX

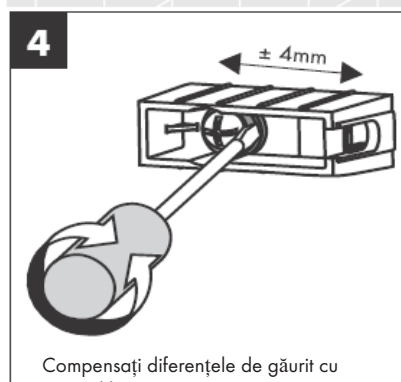
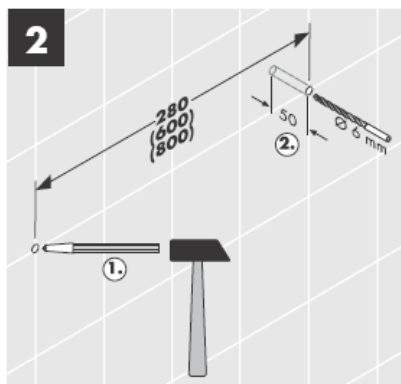


41580XXX





Decorații numai pentru varianta cu crom/aur!



Compensați diferențele de găurit cu ajutorul bucșei excentrice.

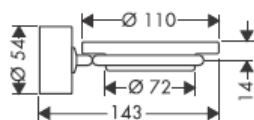
41519XXX



41521XXX



41533XXX



41534XXX



41535XXX



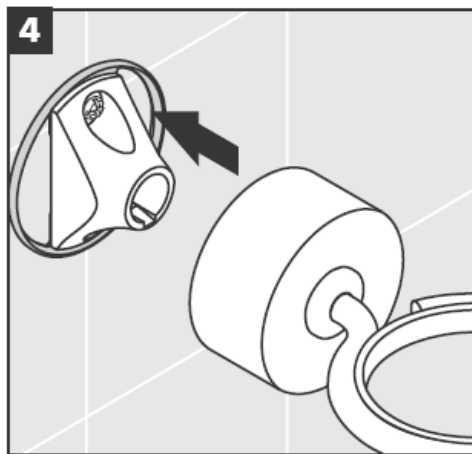
41536XXX



41538XXX



Piese fabricate manual - diferențele de dimensiuni nu pot considera motivul unei reclamații.

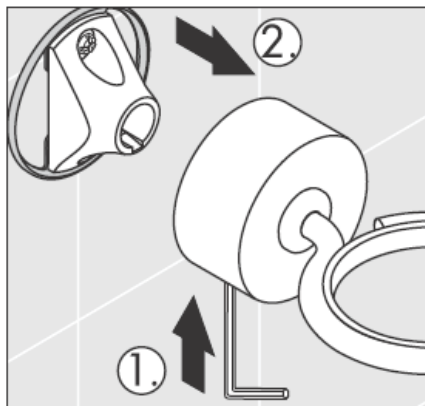


Decorajii numai pentru varianta cu crom/aur!

Pentru umplere și curățare scoateți pompa și capacul.



Demontare



hansgrohe

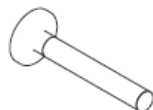
Hansgrohe · Postfach 1145 · D-77761 Schiltach · Telefon +49 (0) 78 36/51-1282 · Telefax +49 (0) 7836/511440
E-Mail: info@hansgrohe.com · Internet: www.hansgrohe.com

05/2006
9.0891.6.06
România

Οδηγία συναρμολόγησης



**Uno/Arco/
Alleghroh**
41519XXX



**Uno/Arco/
Alleghroh**
41528XXX



**Uno/Arco/
Alleghroh**
41521XXX



**Uno/Arco/
Alleghroh**
41533XXX



**Uno/Arco/
Alleghroh**
41520XXX

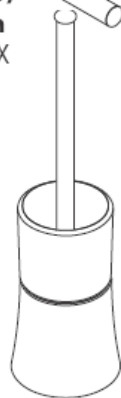
**Uno/Arco/
Alleghroh**
41530XXX
41560XXX
41580XXX



**Uno/Arco/
Alleghroh**
41534XXX



**Uno/Arco/
Alleghroh**
41535XXX



**Uno/Arco/
Alleghroh**
41536XXX



**Uno/Arco/
Alleghroh**
41538XXX

AXOR[®]

hansgrohe

Κατά τη συναρ ολόγηση του προϊόντος από καθαρισ ένο και εξειδικευ ένο προσωπικό θα πρέπει να δοθεί προσοχή, ώστε η επιφάνεια στερέωσης στη συνολική περιοχή στερέωσης να είναι επίπεδη (να ην υπάρχουν προεξέχοντες αρ οί ή λιθογό ωση πλακιδίων), ώστε η κατασκευή του τοίχου να είναι κατάλληλη για τη συναρ ολόγηση του προϊόντος και ώστε η επιφάνεια να ην παρουσιάζει αδύνα α ση εία.

Οι συνη ένες βίδες και οι στυλίσκοι ενδείκνυνται όνο για σκυρόδε α. Σε άλλες επίτοιχες κατασκευές θα πρέπει να δοθεί προσοχή στα δεδο ένα του Κατασκευαστή των στυλίσκων.

41528XXX



41520XXX



Δακτύλιος ντεκόρ μόνο σε επιχρωμιωμένη/επιχρυσωμένη παραλλαγή!

41530XXX

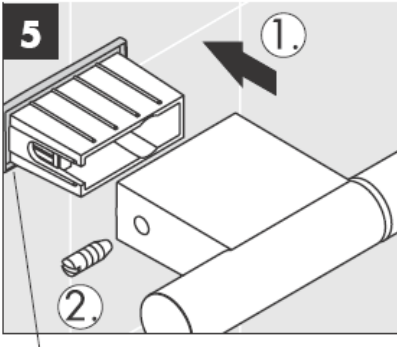
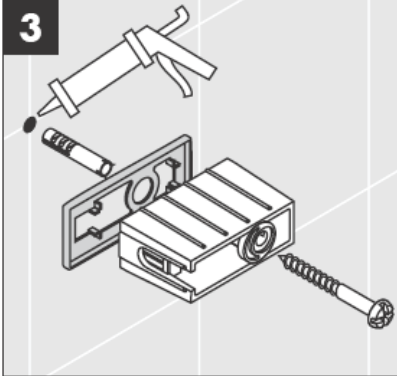
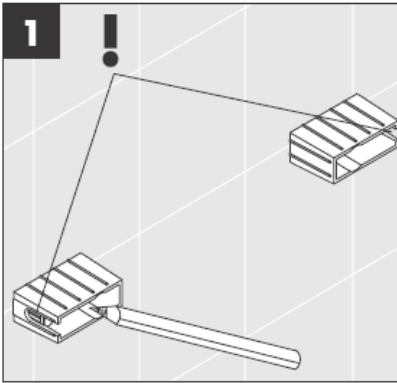


41560XX

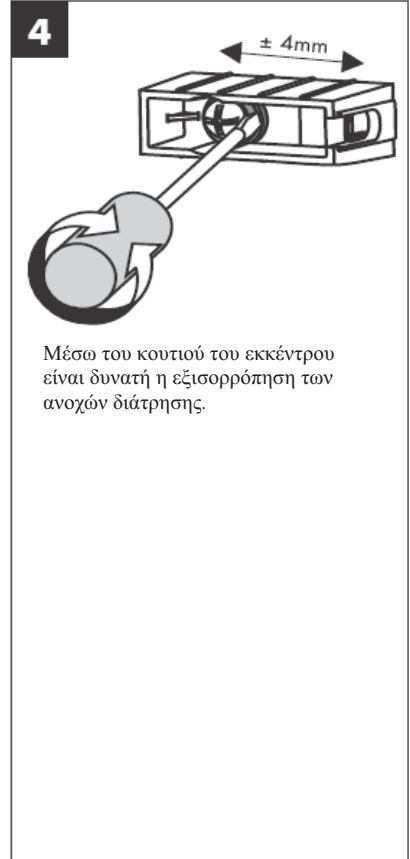
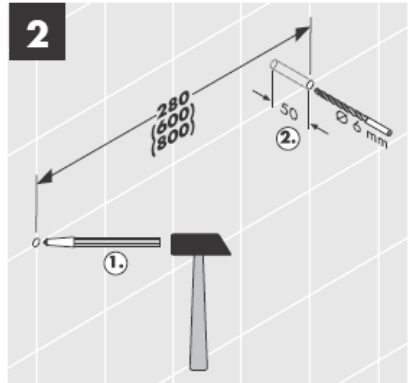


41580XXX

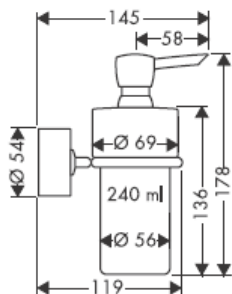




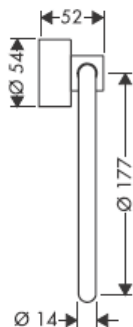
Δακτύλιος ντεκόρ μόνο σε επιχρωμιωμένη/επιχρυσωμένη παραλλαγή!



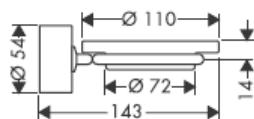
41519XXX



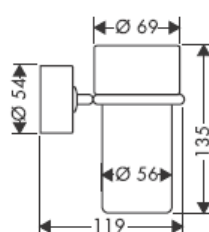
41521XXX



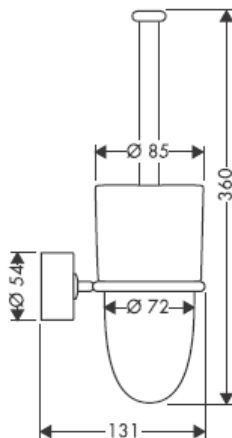
41533XXX



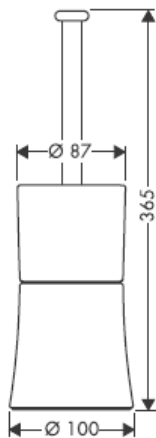
41534XXX



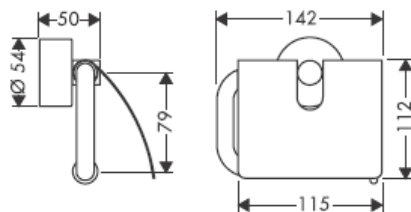
41535XXX



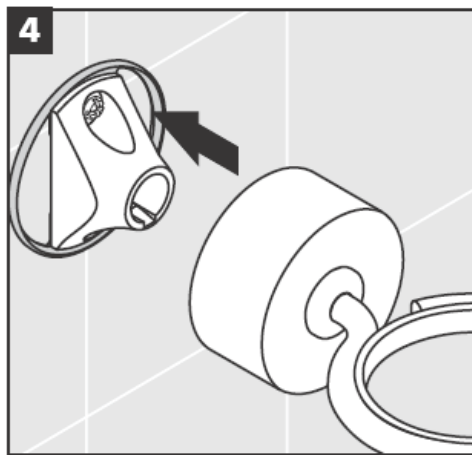
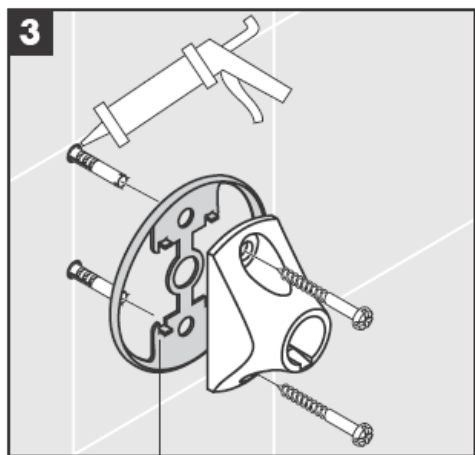
41536XXX



41538XXX



Τα τ ή ατα ελεύθερης ση αποδότησης και οι αποκλίσεις από τις διαστάσεις δεν δικαιολογούν τα όποια παράπονα.



ακτύλιος ντεκόρ όνο σε επιχρω ιω ένη/επιχρωσω ένη παραλλαγή!

Για την πλήρωση και τον καθαρισμό της αντλίας, να αφαιρείτε το κάλυμμα.



Αποσυναρμολόγηση



hansgrohe

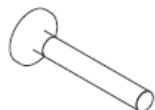
Hansgrohe · Postfach 1145 · D-77761 Schiltach · Telefon +49 (0) 78 36/51-1282 · Telefax +49 (0) 7836/511440
E-Mail: info@hansgrohe.com · Internet: www.hansgrohe.com

05/2006
9.0891.6.06
Ελληνικά

تعليمات التجميع



**Uno/Arco/
Allegroh**
41519XXX



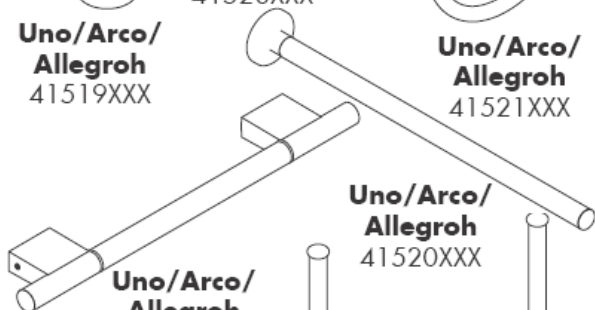
**Uno/Arco/
Allegroh**
41528XXX



**Uno/Arco/
Allegroh**
41521XXX



**Uno/Arco/
Allegroh**
41533XXX



**Uno/Arco/
Allegroh**
41520XXX

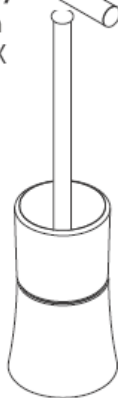
**Uno/Arco/
Allegroh**
41530XXX
41560XXX
41580XXX



**Uno/Arco/
Allegroh**
41534XXX



**Uno/Arco/
Allegroh**
41535XXX



**Uno/Arco/
Allegroh**
41536XXX



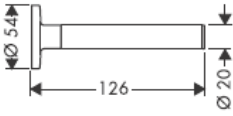
**Uno/Arco/
Allegroh**
41538XXX

AXOR®

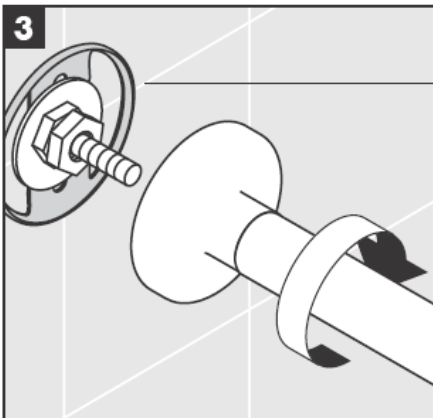
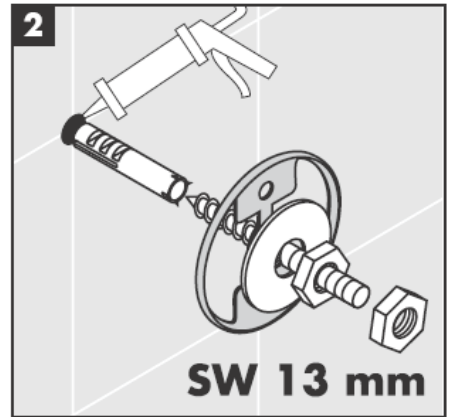
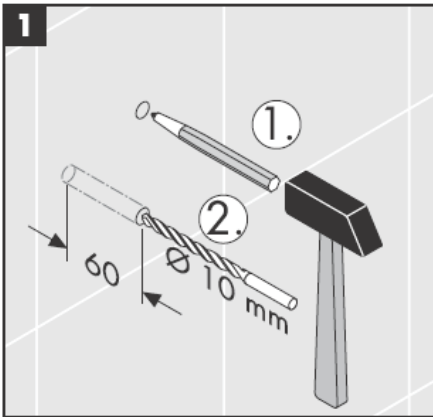
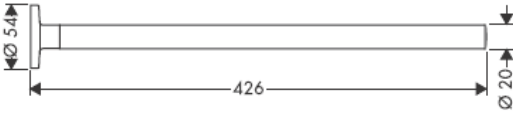
hansgrohe

يجب الانتباه عند تركيب المنتج بواسطة فريق العمل المتخصص إلى أن جميع مواضع التثبيت جاهزة للتثبيت دون عوائق (خالية من المفصلات أو المصفاة)، وأن الحائط جاهز لتركيب المنتج مع عدم احتوائه على أية أماكن ضعيفة. مبيبات المسامير (الفيشر) والمسامير نفسها مناسبة للحوائط الخرسانية فقط، ويجب الالتزام بتعليمات الجهة المصنعة لمبيبات المسامير عند التثبيت في أنواع أخرى من الحوائط.

41528XXX



41520XXX



تستخدم الحلقة الزخرفية فقط للأغراض المصنوعة من الكروم/الذهب!

41530XXX

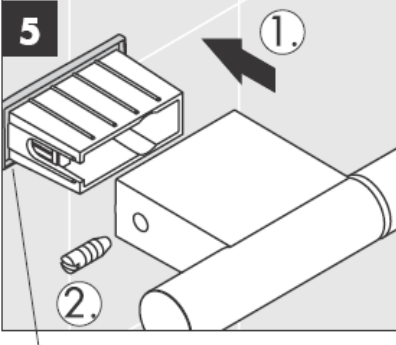
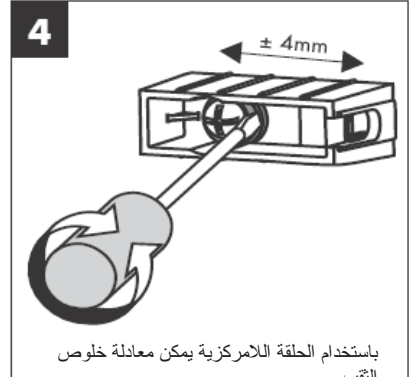
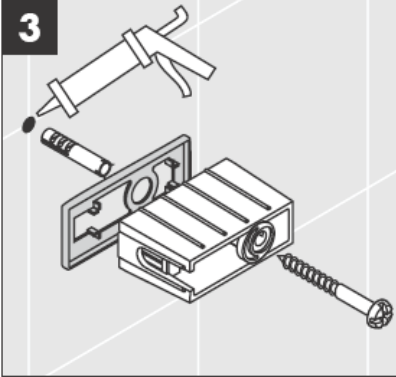
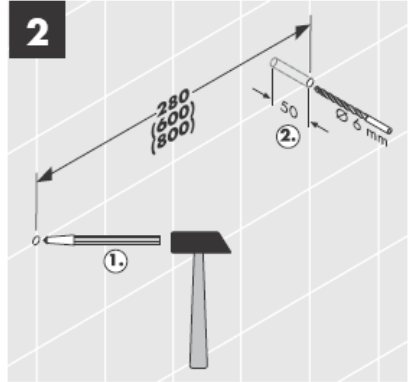
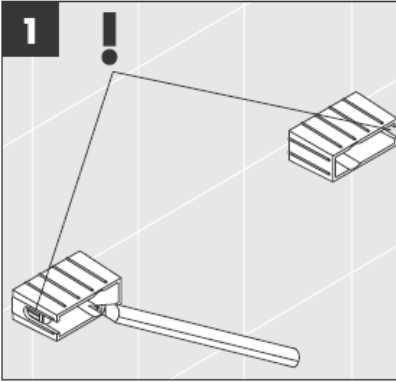


41560XX



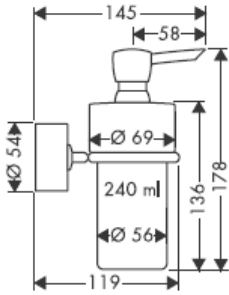
41580XXX



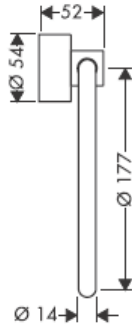


تستخدم الحلقة الزخرفية فقط للأغراض المصنوعة من الكروم/الذهب!

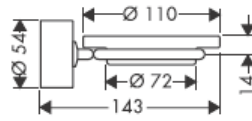
41519XXX



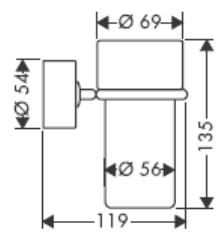
41521XXX



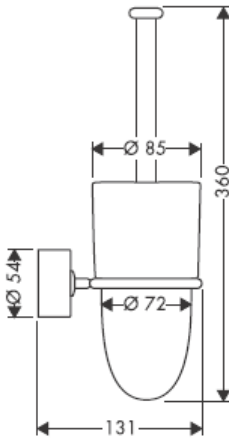
41533XXX



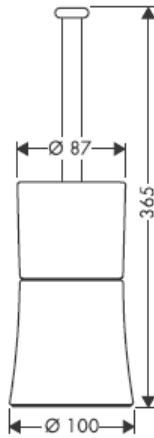
41534XXX



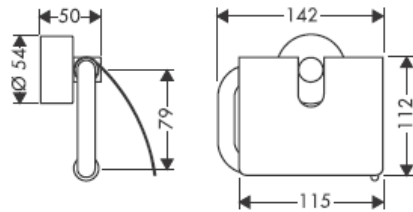
41535XXX



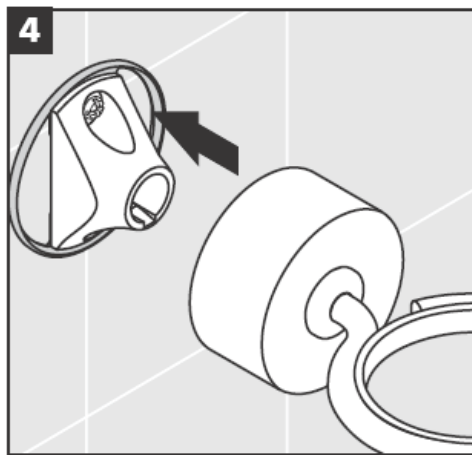
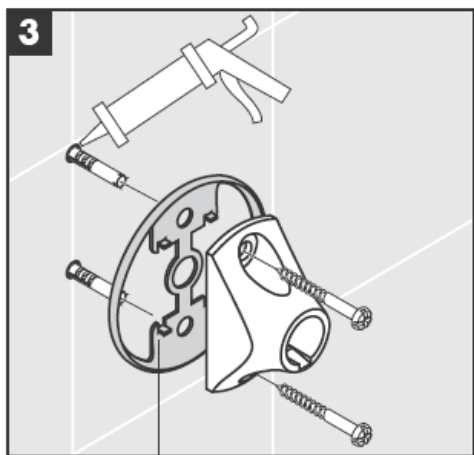
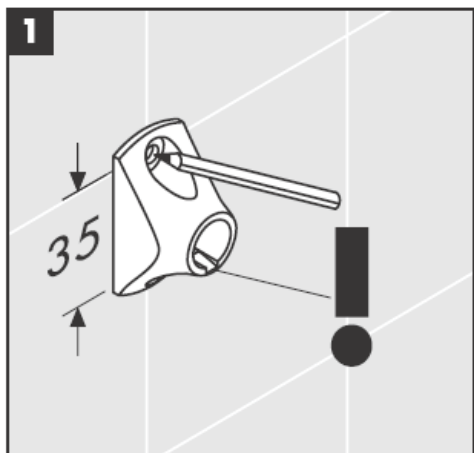
41536XXX



41538XXX

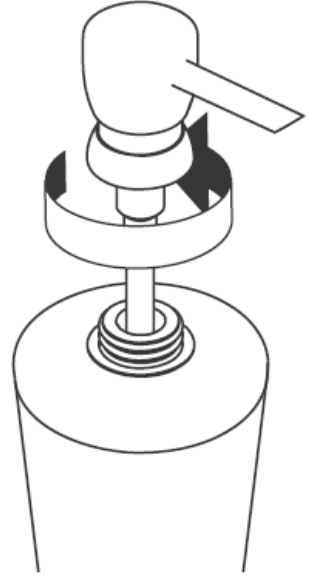


قد يسبب البخار المتراكم على القطع تغييراً في الأبعاد الحقيقية، ولذلك فإنه لا يلزم المطالبة بتوصليحات.

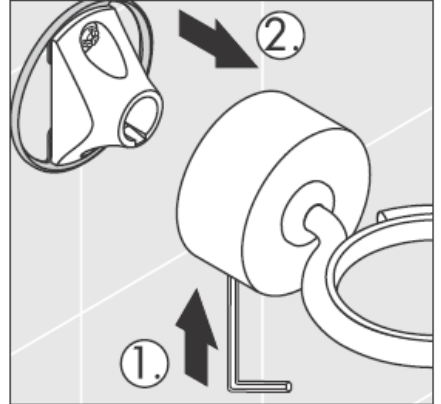


تستخدم الحلقة الزخرفية فقط للأغراض المصنوعة من الكروم/الذهب!

ارفع المضخة والغطاء للملء والتنظيف.



فك التركيب



hansgrohe

Hansgrohe · Postfach 1145 · D-77761 Schiltach · Telefon +49 (0) 78 36/51-1282 · Telefax +49 (0) 7836/511440
E-Mail: info@hansgrohe.com · Internet: www.hansgrohe.com

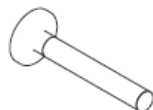
05/2006
9.08916.06

عربي

Navodila za montažo



**Uno/Arco/
Allegròh**
41519XXX



**Uno/Arco/
Allegròh**
41528XXX



**Uno/Arco/
Allegròh**
41521XXX



**Uno/Arco/
Allegròh**
41533XXX



**Uno/Arco/
Allegròh**
41520XXX

**Uno/Arco/
Allegròh**
41530XXX
41560XXX
41580XXX



**Uno/Arco/
Allegròh**
41534XXX



**Uno/Arco/
Allegròh**
41535XXX



**Uno/Arco/
Allegròh**
41536XXX



**Uno/Arco/
Allegròh**
41538XXX

AXOR[®]

hansgrohe

Kamorkoli bo pogodbenik namestil izdelek, mora poskrbeti, da je celotno območje stene na katero bo plošča nameščena ravno (brez štrlečih fug ali robov ploščic), ter da je struktura stene primerna za namestitev in je brez šibkih točk.

Priloženi vijaki in ležaji so primerni le za beton. Za ostale zidne konstrukcije je potrebno upoštevati proizvajalčeva navodila.

41528XXX



41520XXX



Okrasni obroč le pri kromirani/pozlačeni različici!

41530XXX

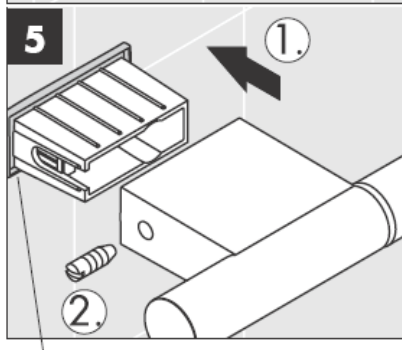
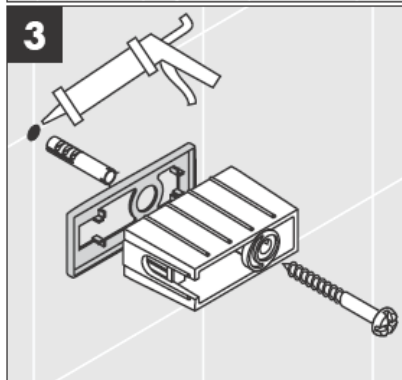
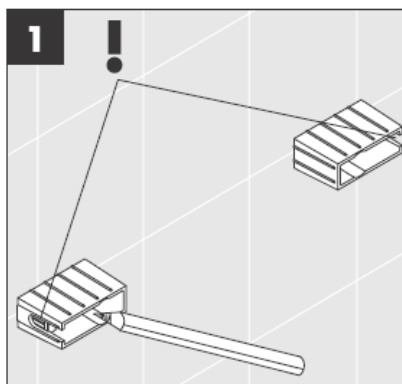


41560XX

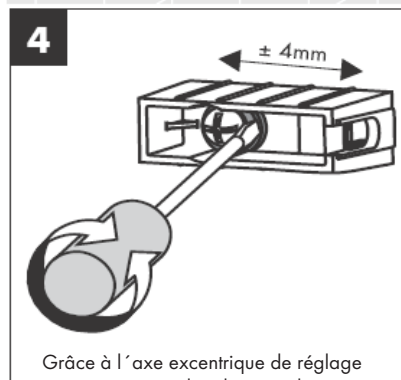
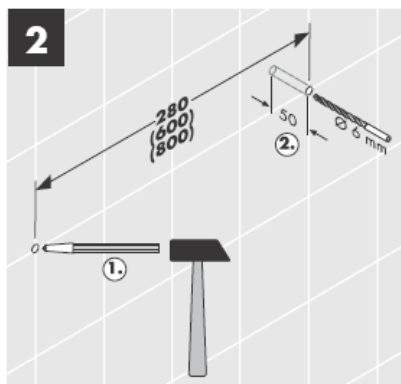


41580XXX



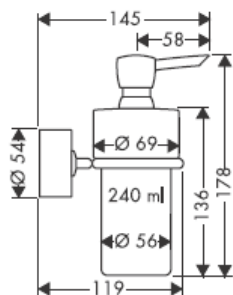


Okrasni obroč le pri kromirani/pozlačeni različici!

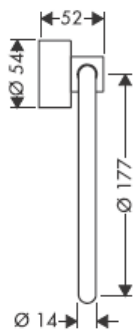


Grâce à l'axe excentrique de réglage on peut rattraper la tolérance de perçage.

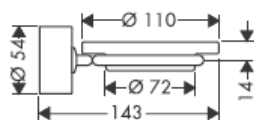
41519XXX



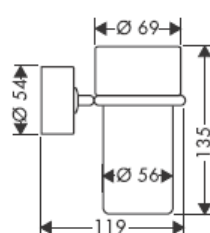
41521XXX



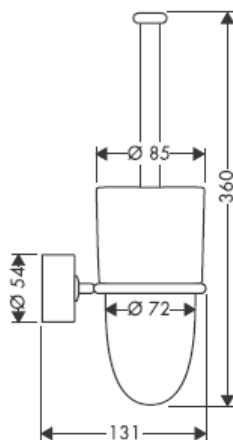
41533XXX



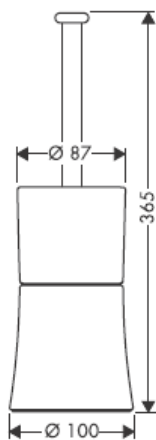
41534XXX



41535XXX



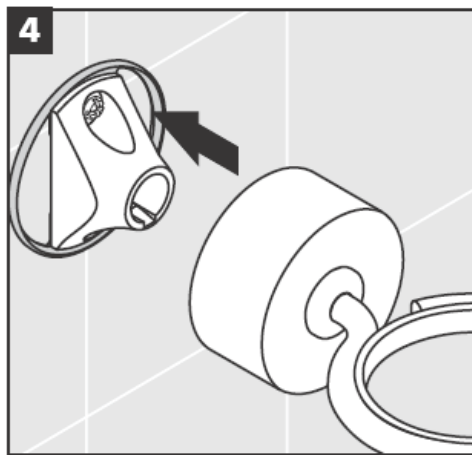
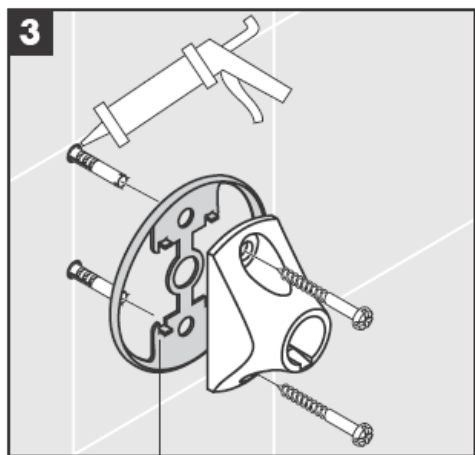
41536XXX



41538XXX



Ustno pihani deli - odstopanja v velikosti niso razlog za reklamacijo.



Okrasni obroč le pri kromirani/pozlačeni različici!

Pri polnjenju in čiščenju snemite črpalko in pokrov.



Demontaža



hansgrohe

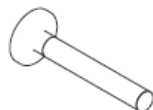
Hansgrohe · Postfach 1145 · D-77761 Schiltach · Telefon +49 (0) 78 36/51-1282 · Telefax +49 (0) 7836/511440
E-Mail: info@hansgrohe.com · Internet: www.hansgrohe.com

05/2006
9.0891.6.06
Slovenski

Paigaldusjuhend



**Uno/Arco/
Allegroh**
41519XXX



**Uno/Arco/
Allegroh**
41528XXX



**Uno/Arco/
Allegroh**
41521XXX



**Uno/Arco/
Allegroh**
41533XXX



**Uno/Arco/
Allegroh**
41520XXX

**Uno/Arco/
Allegroh**
41530XXX
41560XXX
41580XXX



**Uno/Arco/
Allegroh**
41534XXX



**Uno/Arco/
Allegroh**
41535XXX



**Uno/Arco/
Allegroh**
41536XXX



**Uno/Arco/
Allegroh**
41538XXX

AXOR[®]

hansgrohe

Toote paigaldamisel peab töövõija tagama, et kogu seinapind, kuhu paigaldusplaat kinnitatakse, on lame (ükski vuuk ega keraamiline plaat ei ulatu esile), ning et seinakonstruktsioon on toote paigaldamiseks sobiv ja sellel puuduvad nõrgad kohad.

Kaasasolevad kruvid ja tüüblid sobivad üksnes betoonile. Muude seinakonstruktsioonide puhul tuleb arvesse võtta tüüblitootja esitatud tooteandmeid.

41528XXX



41520XXX



Dekoratiivne rõngas saadaval ka kroom/kuld viimistluses.

41530XXX

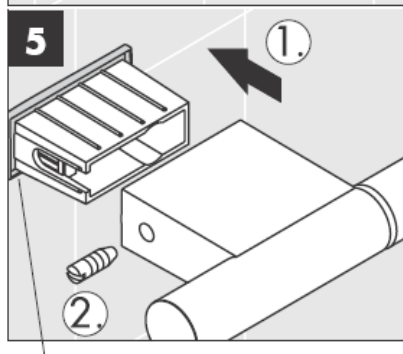
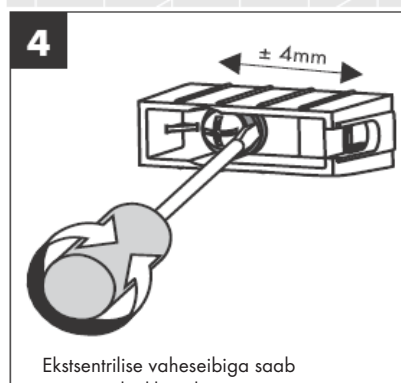
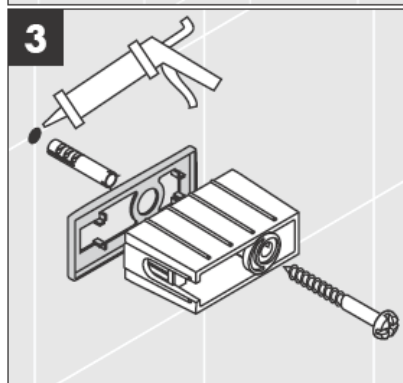


41560XX



41580XXX

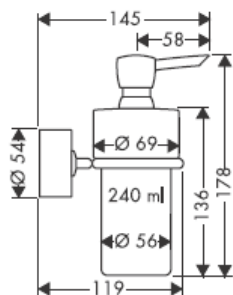




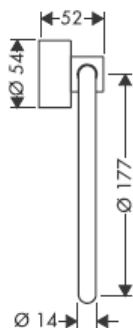
Ekstsentrilise vaheseibiga saab puurimisel tekkinud erinevusi tasakaalustada.

Dekoraatiivne rõngas saadaval ka kroom/kuld viimistluses.

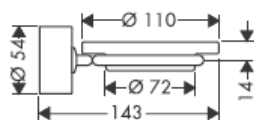
41519XXX



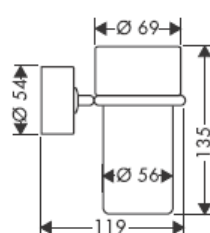
41521XXX



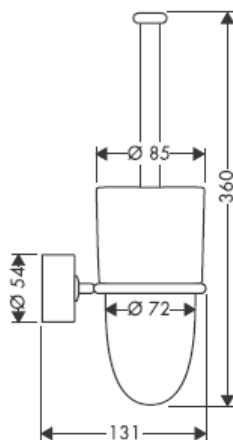
41533XXX



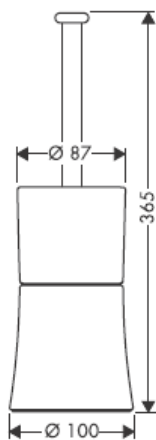
41534XXX



41535XXX



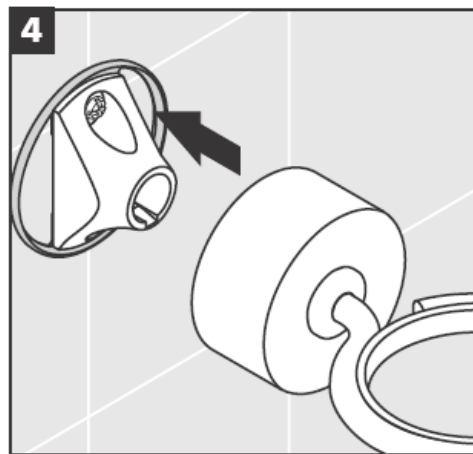
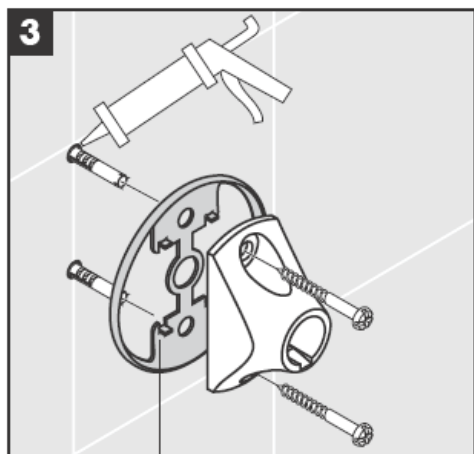
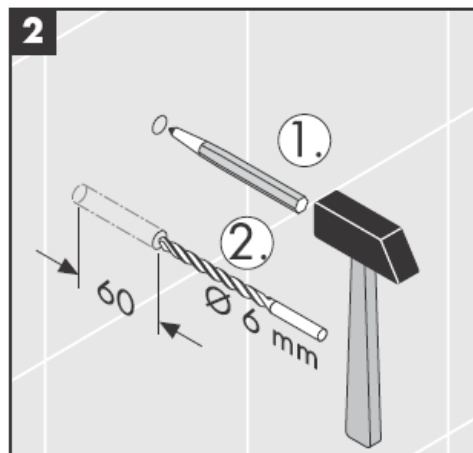
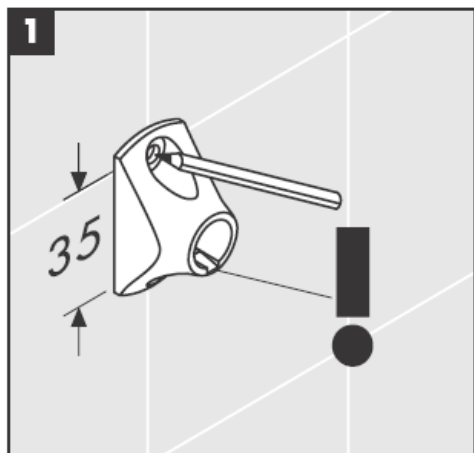
41536XXX



41538XXX



Klaas võib olla erimõõduline, kuna see on suuga puhutud. Kaebus pole õigustatud.

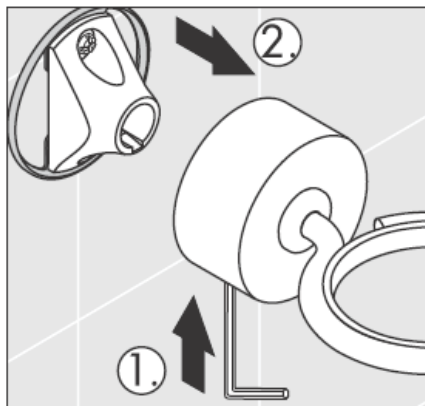


Dekoratiivne rõngas saadaval ka kroom/kuld viimistluses.

Eemaldage täitmis ja puhastus pumba kate täitmiseks ja puhastamiseks.



Mahamonteerimine



hansgrohe

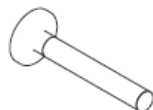
Hansgrohe · Postfach 1145 · D-77761 Schiltach · Telefon +49 (0) 78 36/51-1282 · Telefax +49 (0) 7836/511440
E-Mail: info@hansgrohe.com · Internet: www.hansgrohe.com

05/2006
9.0891.6.06
Estonia

Montāžas instrukcija



**Uno/Arco/
Alleghroh**
41519XXX



**Uno/Arco/
Alleghroh**
41528XXX



**Uno/Arco/
Alleghroh**
41521XXX



**Uno/Arco/
Alleghroh**
41533XXX



**Uno/Arco/
Alleghroh**
41520XXX

**Uno/Arco/
Alleghroh**
41530XXX
41560XXX
41580XXX



**Uno/Arco/
Alleghroh**
41534XXX



**Uno/Arco/
Alleghroh**
41535XXX



**Uno/Arco/
Alleghroh**
41536XXX



**Uno/Arco/
Alleghroh**
41538XXX

AXOR[®]

hansgrohe

Ja izstrādājuma montāžu veic kvalificēti speciālisti, jāseko, lai nostiprināšanas virsma visā nostiprināšanas zonā būtu gluda (šuves un flīzes nav izvirzītas uz āru), lai sienas konstrukcija būtu piemērota izstrādājuma montāžai un būtu pietiekami izturīga.

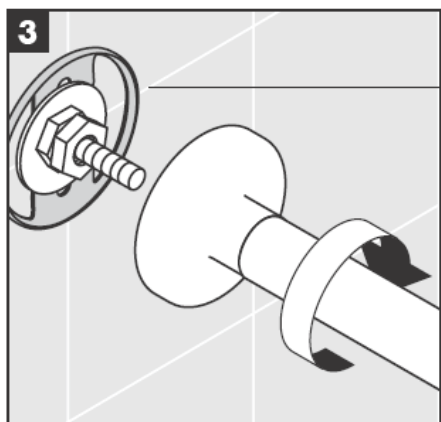
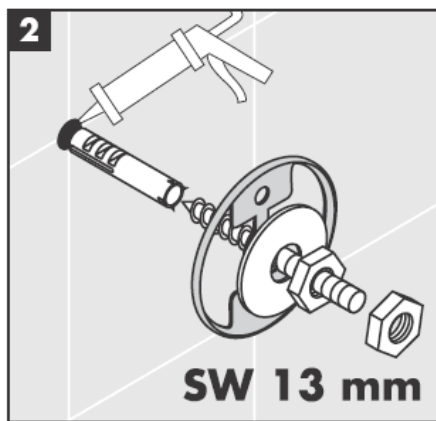
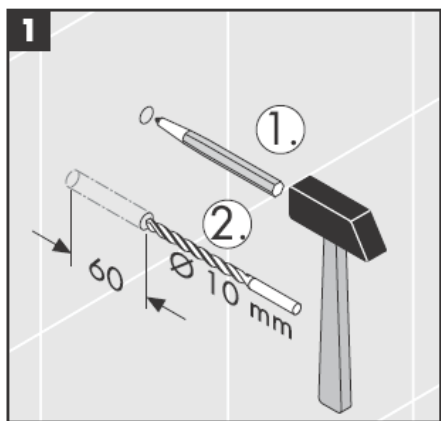
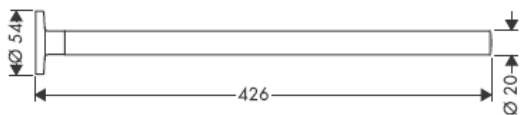
Komplektā esošās skrūves un dībeļi ir paredzēti tikai šī izstrādājuma nostiprināšanai.

Ja sienas konstrukcija ir citāda, jāievēro dībeļu ražotāja norādījumi.

41528XXX



41520XXX



Dekoratīvais gredzens ir tikai hroma/zelta variantam!

41530XXX

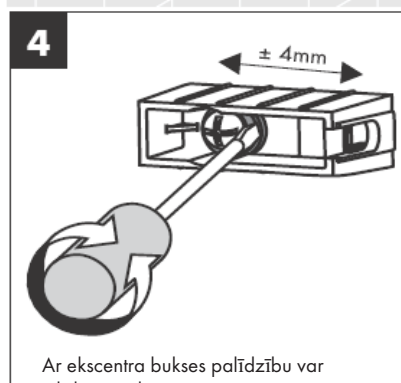
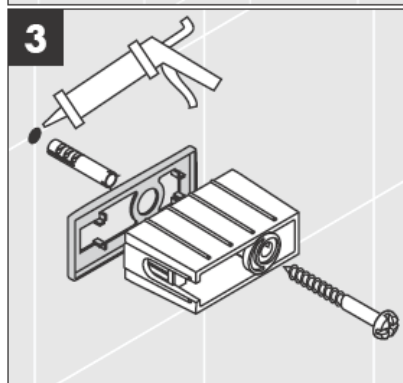


41560XX

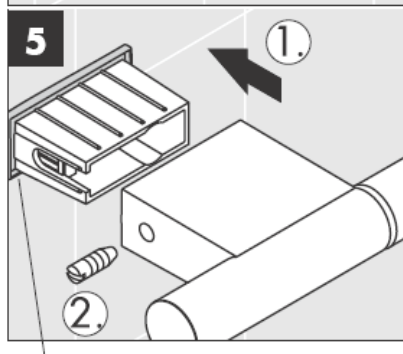


41580XXX





Ar ekscentra bukses palīdzību var izlīdzināt urbuma neprecizitātes.



Dekoratīvais gredzens ir tikai hroma/zelta variantam!

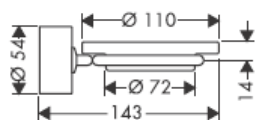
41519XXX



41521XXX



41533XXX



41534XXX



41535XXX



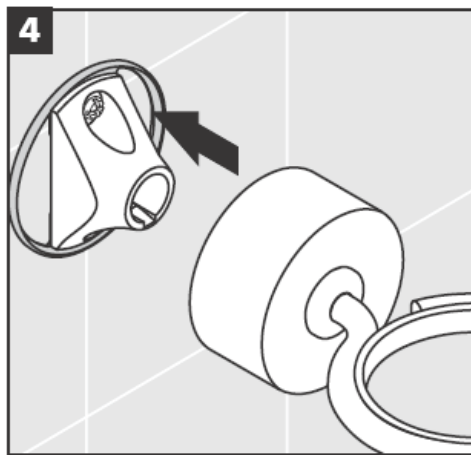
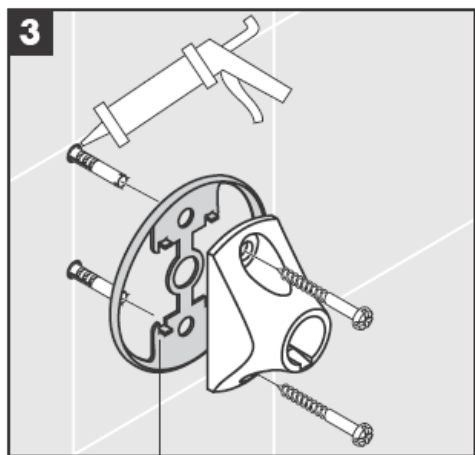
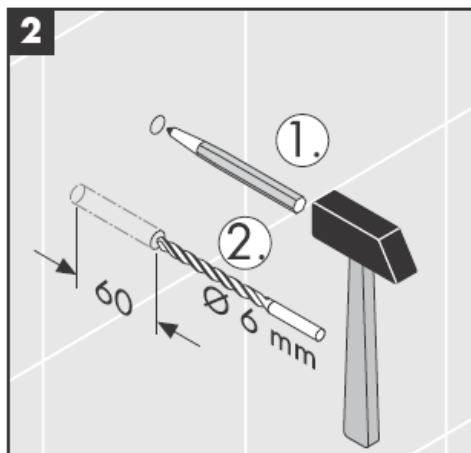
41536XXX



41538XXX



Izpūstas stikla daļas - izmēru atšķirības nevar būt reklamācijas iemesls.

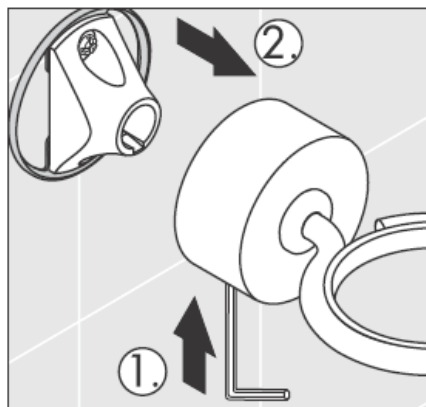


Dekoratīvais gredzens ir tikai hroma/zelta variantam!

Lai piepildītu un izfīrītu, noņem sūkni un vāciņu.



Demontāža



hansgrohe

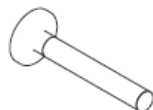
Hansgrohe · Postfach 1145 · D-77761 Schiltach · Telefon +49 (0) 78 36/51-1282 · Telefax +49 (0) 7836/511440
E-Mail: info@hansgrohe.com · Internet: www.hansgrohe.com

05/2006
9.0891.6.06
Latviski

Uputstvo za montažu



**Uno/Arco/
Allegròh**
41519XXX



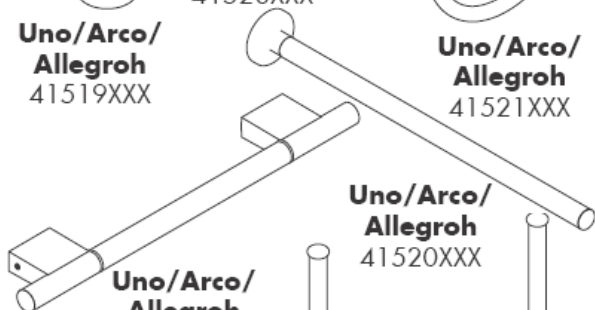
**Uno/Arco/
Allegròh**
41528XXX



**Uno/Arco/
Allegròh**
41521XXX



**Uno/Arco/
Allegròh**
41533XXX



**Uno/Arco/
Allegròh**
41520XXX

**Uno/Arco/
Allegròh**
41530XXX
41560XXX
41580XXX



**Uno/Arco/
Allegròh**
41534XXX



**Uno/Arco/
Allegròh**
41535XXX



**Uno/Arco/
Allegròh**
41536XXX



**Uno/Arco/
Allegròh**
41538XXX

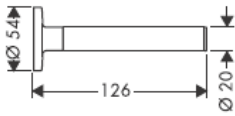
AXOR[®]

hansgrohe

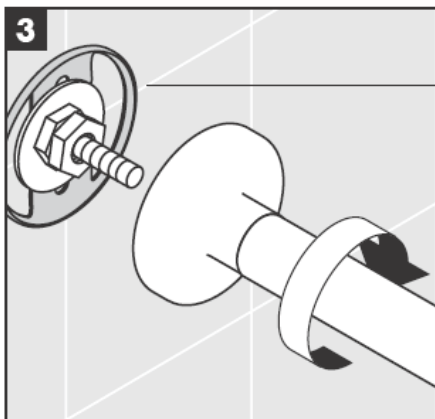
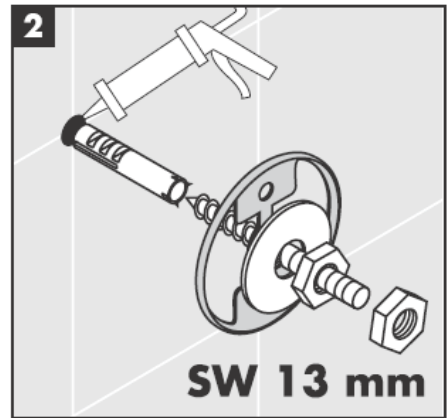
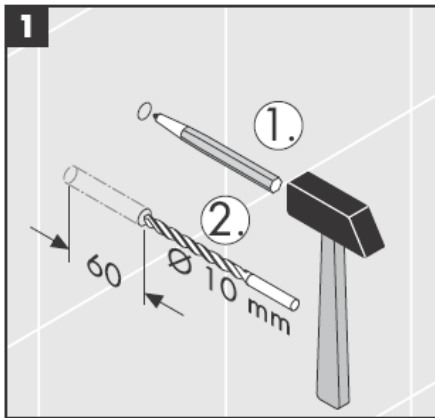
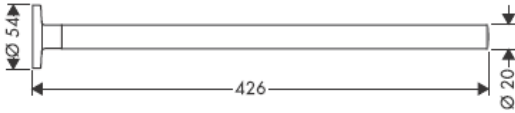
Kada proizvod montira kvalifikovano stručno osoblje treba paziti da čitava površina na koju se učvršćuje bude ravna (bez istaknutih fuga ili krivljenja pločica), da je zidna konstrukcija primerena montaži proizvoda, i posebno da nema slabih mesta.

Priloženi zavrtnji i tiplovi prikladni su samo za beton. Kod drugih zidnih nadgradnji treba obratiti pažnju na navode proizvođača tiplova.

41528XXX



41520XXX



Ukrasni prsten samo kod varijante hrom/zlato!

41530XXX

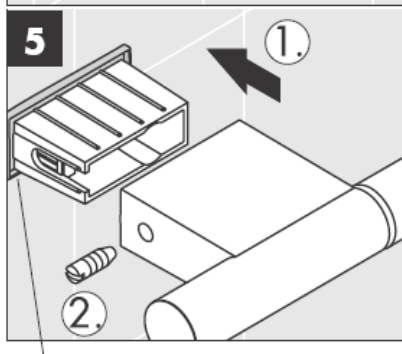
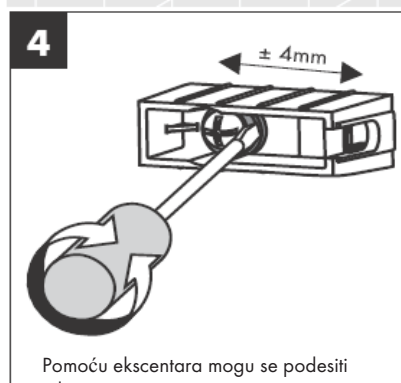
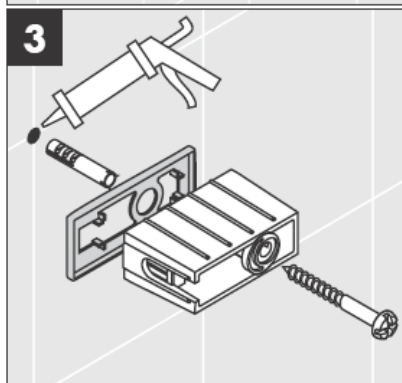
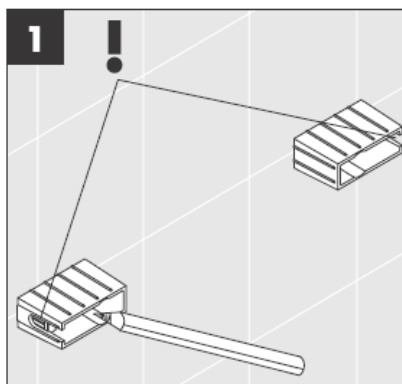


41560XX



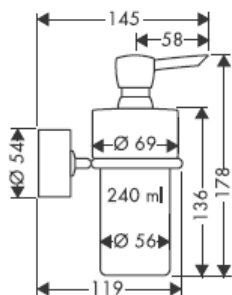
41580XXX





Ukрасni prsten samo kod varijante hrom/zlato!

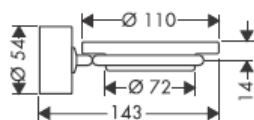
41519XXX



41521XXX



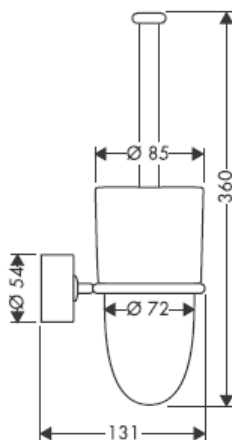
41533XXX



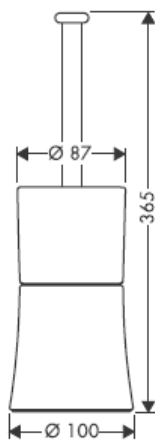
41534XXX



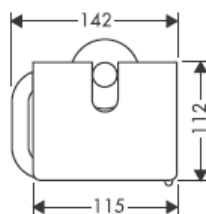
41535XXX



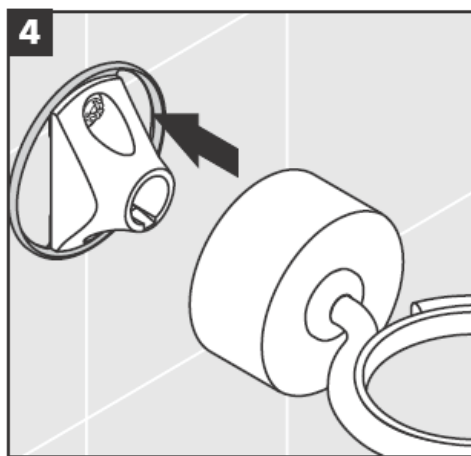
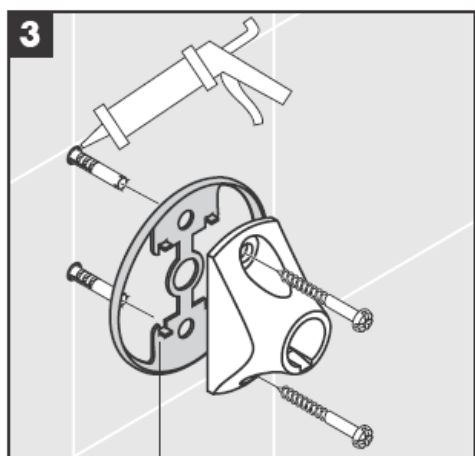
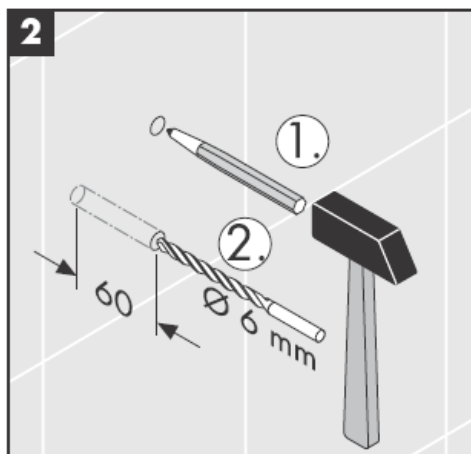
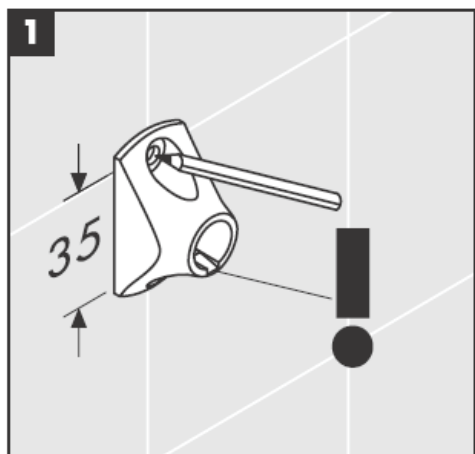
41536XXX



41538XXX



Ručno napravljeni stakleni delovi - odstopanje dimenzija ne predstavlja razlog za reklamacijo proizvoda.



Ukrasni prsten samo kod varijante hrom/zlato!

Kod punjenja i čišćenja pumpe skinite poklopac.



rastavljanje



hansgrohe

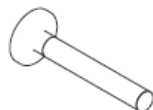
Hansgrohe · Postfach 1145 · D-77761 Schiltach · Telefon +49 (0) 78 36/51-1282 · Telefax +49 (0) 7836/511440
E-Mail: info@hansgrohe.com · Internet: www.hansgrohe.com

05/2006
9.0891/6.06
Srpski

Montasjeveiledning



**Uno/Arco/
Alleghro**
41519XXX



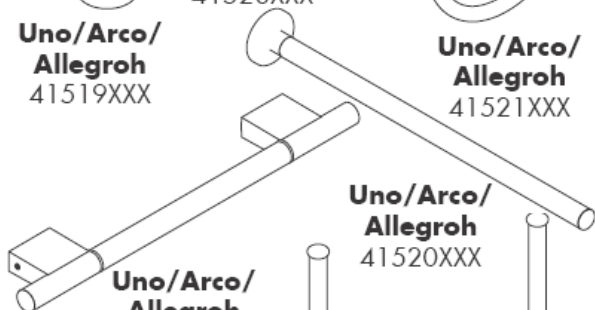
**Uno/Arco/
Alleghro**
41528XXX



**Uno/Arco/
Alleghro**
41521XXX



**Uno/Arco/
Alleghro**
41533XXX



**Uno/Arco/
Alleghro**
41520XXX

**Uno/Arco/
Alleghro**
41530XXX
41560XXX
41580XXX



**Uno/Arco/
Alleghro**
41534XXX



**Uno/Arco/
Alleghro**
41535XXX



**Uno/Arco/
Alleghro**
41536XXX



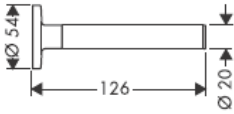
**Uno/Arco/
Alleghro**
41538XXX

AXOR[®]

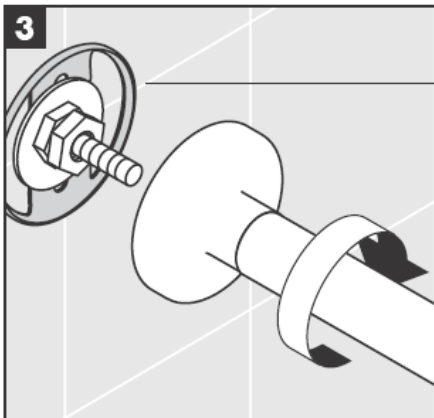
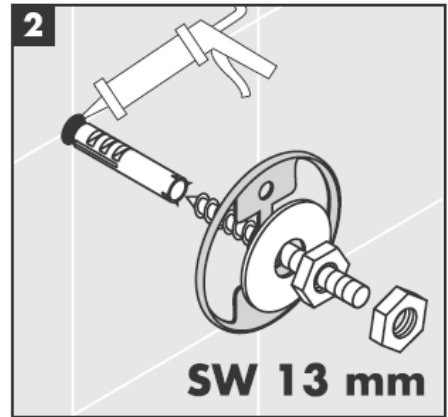
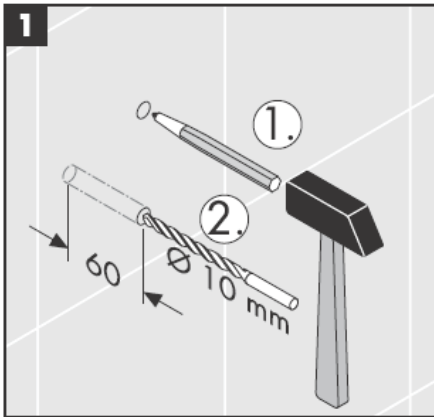
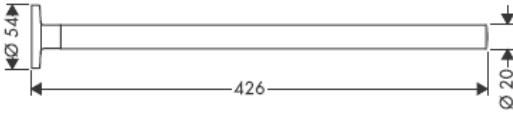
hansgrohe

Når kvalifisert fagfolk monterer produktet, skal man påse at hele området der produktet monteres er plant (ingen fremstående fuger eller flisekanter), at oppbygging av veggen er egnet for montasje av produktet og at veggen ikke viser noen svakpunkter. Medleverte skruer og plugg er egnet kun for betong. Ved en annen veggoppbygging skal man ta hensyn til pluggprodusentens henvisninger.

41528XXX



41520XXX



Dekorring kun ved krom/gull variant

41530XXX

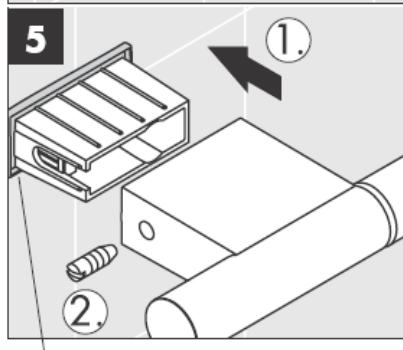
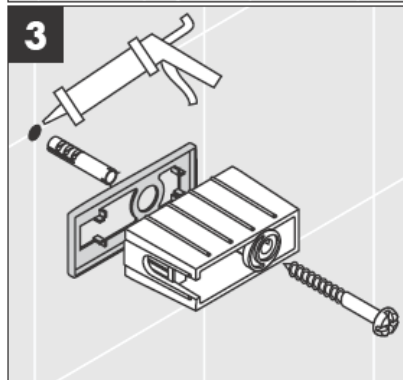


41560XX

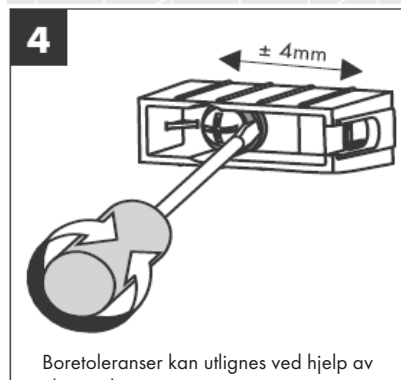
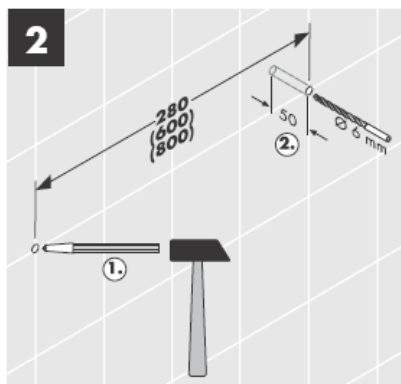


41580XXX





Dekorring kun ved krom/gull variant

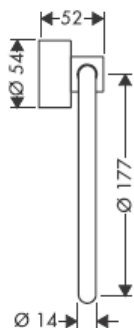


Boretoleranser kan utlignes ved hjelp av eksenterbøssing.

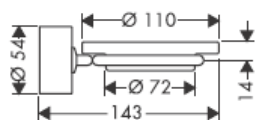
41519XXX



41521XXX



41533XXX



41534XXX



41535XXX



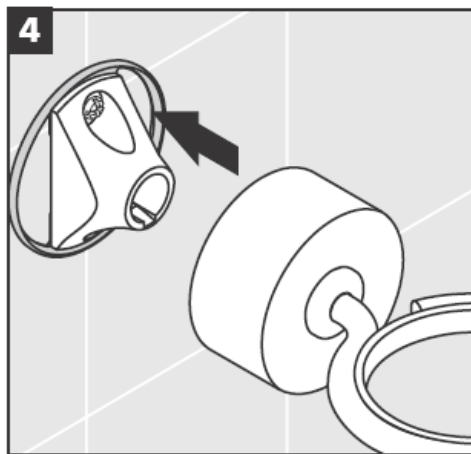
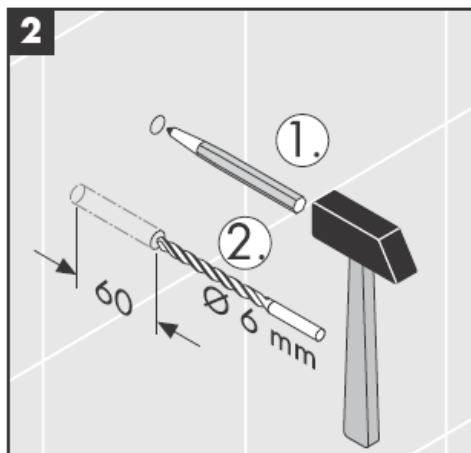
41536XXX



41538XXX



Munnblåste deler - Måldifferanser gir ingen rett til reklamasjon

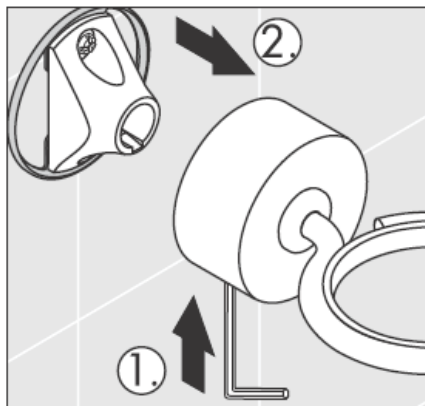


Dekorring kun ved krom/gull variant

Ta av deksel og pumpe for fylling og rengjøring.



Demontasje

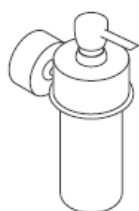


hansgrohe

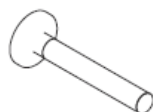
Hansgrohe · Postfach 1145 · D-77761 Schiltach · Telefon +49 (0) 78 36/51-1282 · Telefax +49 (0) 7836/511440
E-Mail: info@hansgrohe.com · Internet: www.hansgrohe.com

05/2006
9.0891.6.06
Norsk

РЪКОВОДСТВО ЗА МОНТАЖ



**Uno/Arco/
Allegròh**
41519XXX



**Uno/Arco/
Allegròh**
41528XXX



**Uno/Arco/
Allegròh**
41521XXX



**Uno/Arco/
Allegròh**
41533XXX



**Uno/Arco/
Allegròh**
41520XXX

**Uno/Arco/
Allegròh**
41530XXX
41560XXX
41580XXX



**Uno/Arco/
Allegròh**
41534XXX



**Uno/Arco/
Allegròh**
41535XXX



**Uno/Arco/
Allegròh**
41536XXX



**Uno/Arco/
Allegròh**
41538XXX

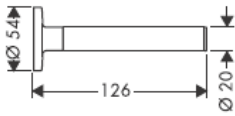
AXOR[®]

hansgrohe

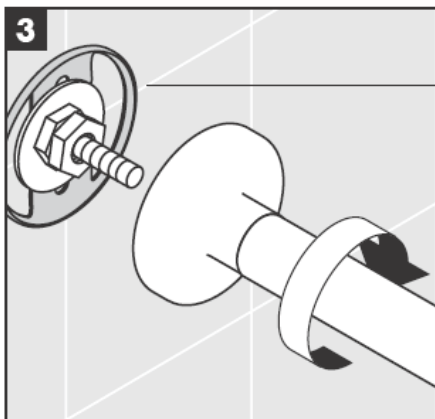
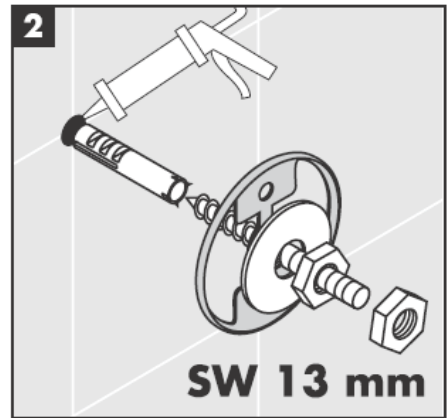
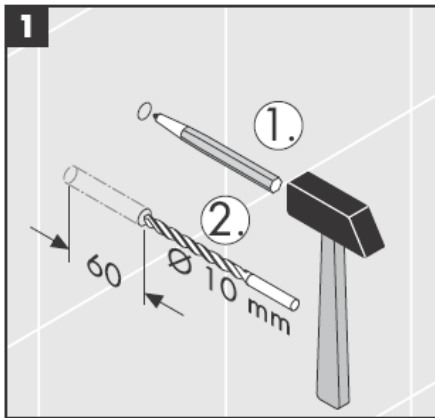
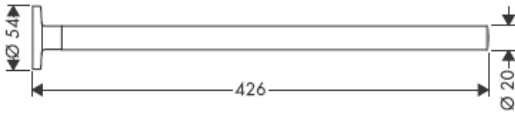
При монтаж на продукта от квалифицирани специалисти да се внимава за това, закрепващата повърхност в целия диапазон на закрепването да бъде равна (без изпъкнали фуги или изместване на плочки), конструкцията на стената да е подходяща за монтаж на продукта и особено за това, да няма слаби места.

Приложените винтове и дюбели са подходящи само за бетон. При други стенни конструкции да се спазват данните на производителя на дюбели.

41528XXX



41520XXX



Декоративен пръстен само при вариант хром/
злато!

41530XXX

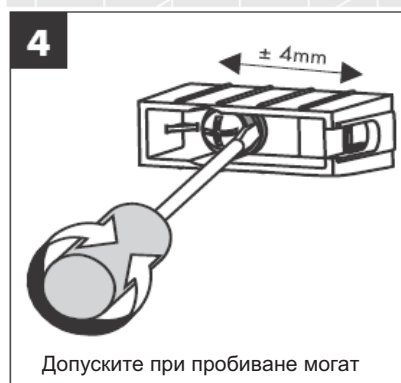
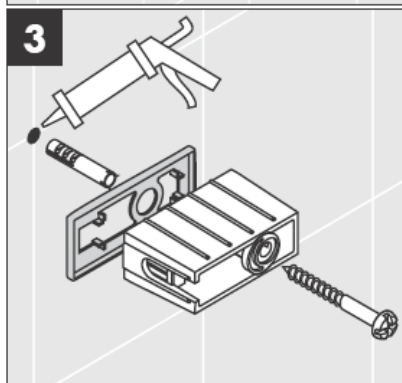
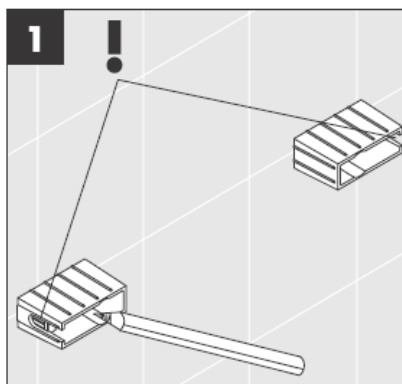


41560XX

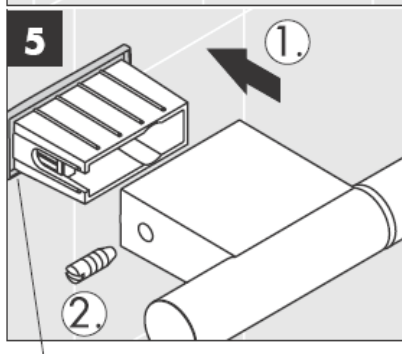


41580XXX



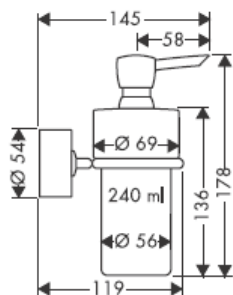


Допуските при пробиване могат да се изравнят с ексцентричната втулка.

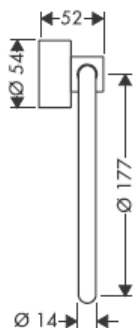


Декоративен пръстен само при вариант хром/ злато!

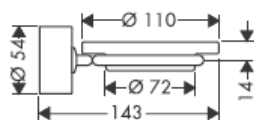
41519XXX



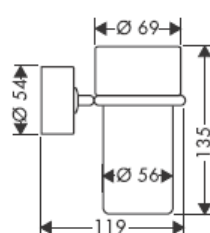
41521XXX



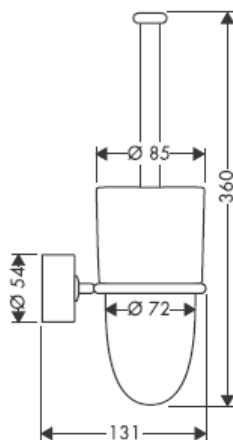
41533XXX



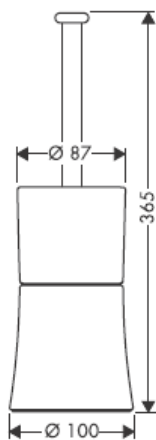
41534XXX



41535XXX



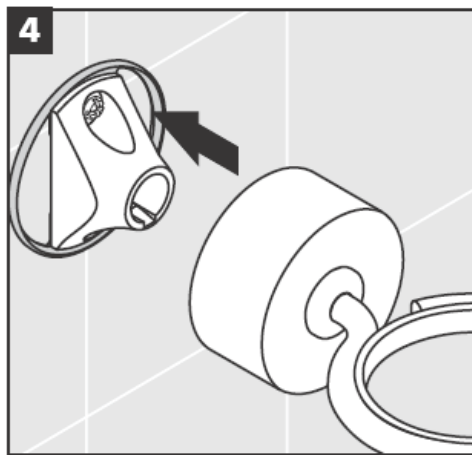
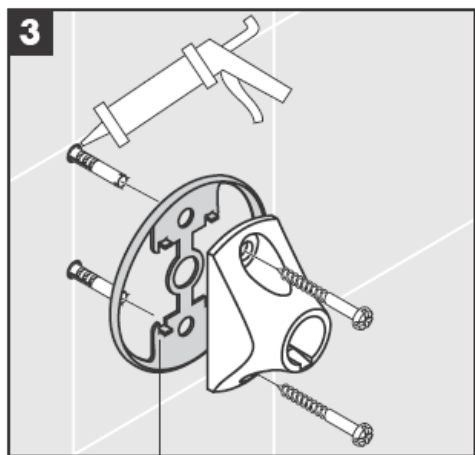
41536XXX



41538XXX



Ръчно духани части - Отклоненията от размерите не могат да бъдат повод за reclamaция.



Декоративен пръстен само при вариант хром/ злато!

За пълнене и почистване свалете помпата и капака.



Демонтаж



hansgrohe

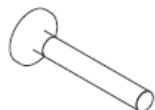
Hansgrohe · Postfach 1145 · D-77761 Schiltach · Telefon +49 (0) 78 36/51-1282 · Telefax +49 (0) 7836/511440
E-Mail: info@hansgrohe.com · Internet: www.hansgrohe.com

05/2006
9.08916.06
БЪЛГАРСКИ

Udhëzime rreth montimit



**Uno/Arco/
Allegroh**
41519XXX



**Uno/Arco/
Allegroh**
41528XXX



**Uno/Arco/
Allegroh**
41521XXX



**Uno/Arco/
Allegroh**
41533XXX



**Uno/Arco/
Allegroh**
41520XXX

**Uno/Arco/
Allegroh**
41530XXX
41560XXX
41580XXX



**Uno/Arco/
Allegroh**
41534XXX



**Uno/Arco/
Allegroh**
41535XXX



**Uno/Arco/
Allegroh**
41536XXX



**Uno/Arco/
Allegroh**
41538XXX

AXOR[®]

hansgrohe

Gjatë montimit të produktit nga ana e personit të kualifikuar duhet pasur parasysh që e gjithë sipërfaqja mbërthyesë të jetë e drejtë (nuk duhet të ketë hapësira mes pllakave). Mbi të gjitha muri duhet të jetë i përshtatshëm për montim dhe nuk duhet të ketë pika të dobëta.

Vidhat dhe kunjat e bashkangjitura janë të përshtatshme vetëm për beton. Te përbërja tjetër murore të merren parasysh të dhënat e prodhuesit të kunjave.

41528XXX



41520XXX



Unaza dekorative vetëm në variantin krom/ar!

41530XXX

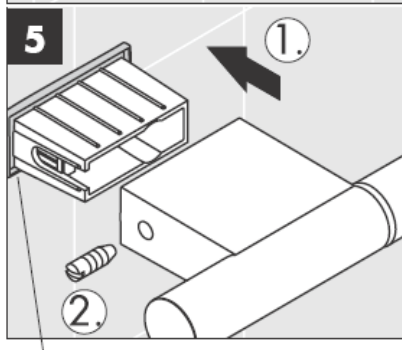
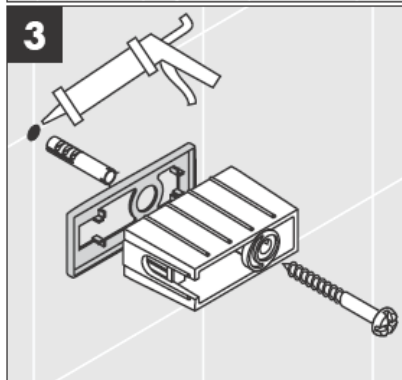
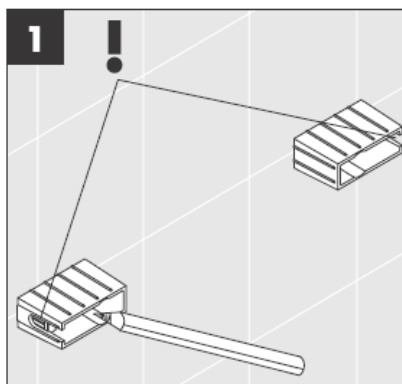


41560XX

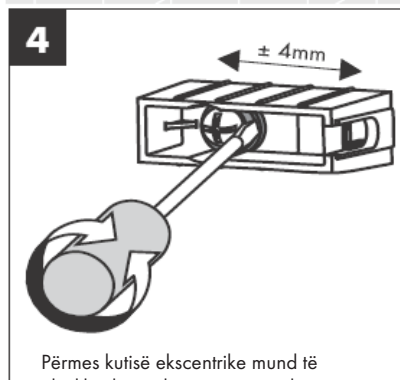
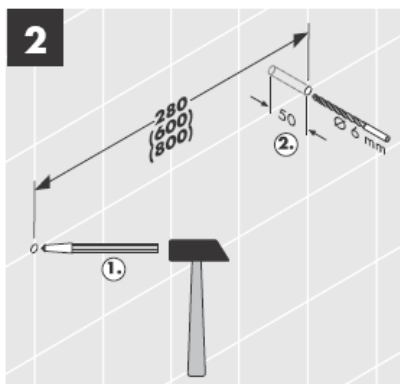


41580XXX





Unaza dekorative vetëm në variantin krom/ar!

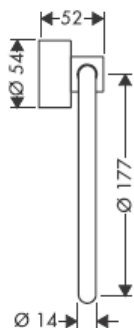


Përmes kutsë ekscentrike mund të ekuilibrohen tolerancat gjatë shpimit.

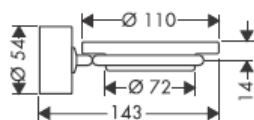
41519XXX



41521XXX



41533XXX



41534XXX



41535XXX



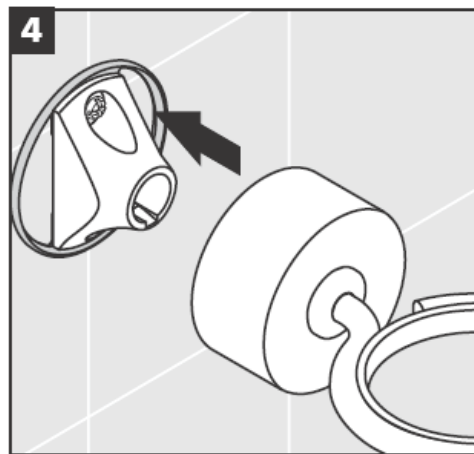
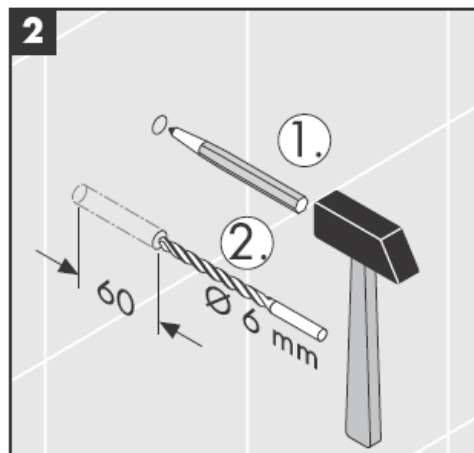
41536XXX



41538XXX



Pjesë të fryra me gojë - devijime nga përmasat nuk ju japin të drejtën të bëni reklamacion



Unaza dekorative vetëm në variantin krom/ar!

Për mbushje dhe pastrim të hiqen pompa dhe kapaku.



Çmontimi



hansgrohe

Hansgrohe · Postfach 1145 · D-77761 Schiltach · Telefon +49 (0) 78 36/51-1282 · Telefax +49 (0) 7836/511440
E-Mail: info@hansgrohe.com · Internet: www.hansgrohe.com

05/2006
9.08916.06
Shqib