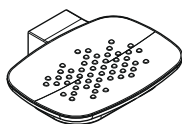
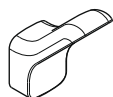


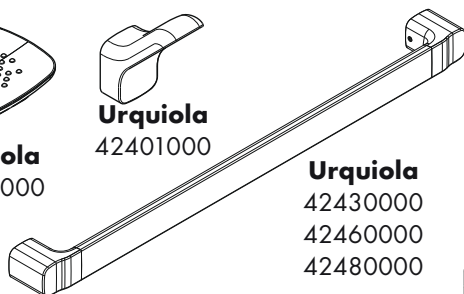
# Montageanleitung



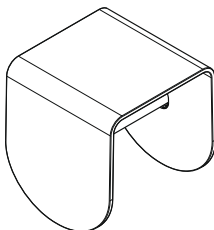
**Urquiola**  
42433000



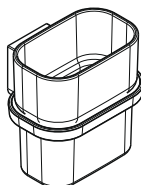
**Urquiola**  
42401000



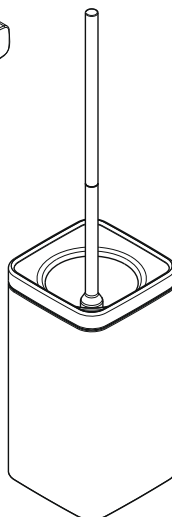
**Urquiola**  
42430000  
42460000  
42480000



**Urquiola**  
42436000



**Urquiola**  
42434000



**Urquiola**  
42435000

# AXOR<sup>®</sup>

hansgrohe

**D****Achtung!** Kein essigsäurehaltiges Silikon verwenden!

Bei der Montage des Produktes durch qualifiziertes Fachpersonal ist darauf zu achten, dass die Befestigungsfläche im gesamten Bereich der Befestigung plan ist (keine vorstehenden Fugen oder Fliesenversatz), der Wandaufbau für eine Montage des Produktes geeignet ist und keine Schwachstellen aufweist.

Die beigelegten Schrauben und Dübel sind nur für Beton geeignet. Bei anderen Wandaufbauten sind die Herstellerangaben des Dübelherstellers zu beachten.

Bestimmungsgemäßer Gebrauch des Haltegriffes 42430000: Der Haltegriff ist kein medizinisches Produkt, er ist nicht für körperlich beeinträchtigte Personen geeignet, sondern nur für den privaten Bereich bestimmt.

Es darf ausschließlich nur der Haltegriff zum Festhalten benutzt werden, die übrigen Produkte sind für diesen Einsatzzweck nicht geeignet.

Die ordnungsgemäße Befestigung und der feste Sitz der montierten Produkte ist in periodischen Abständen (jährlich) zu überprüfen.

Mundgeblasene Teile - Maßabweichungen berechtigen nicht zu Reklamationen

**F****Attention!** Ne pas utiliser de silicone contenant de l'acide acétique!

Lors du montage du produit par un ouvrier qualifié, il faut faire attention à ce que la surface de fixation soit plane sur toute son étendue (aucun dépassement de joint ni de carrelage), que la construction de la paroi soit adaptée à l'installation du produit et surtout ne présente aucun point faible.

Les vis et les chevilles fournies sont uniquement appropriées au béton. Pour les autres constructions, il faudra tenir compte des préconisations du fabricant de cheville.

Utilisation conforme de la poignée 42430000 : la poignée n'est pas un ustensile médical et ne convient pas aux handicapés physiques ; elle est seulement destinée au domaine privé.

N'utiliser que la poignée pour se retenir, les autres produits ne convenant pas à cette utilisation.

Vérifier à intervalles réguliers (une fois par an) la fixation correcte et la bonne assise des produits montés

Pièce soufflée artisanalement - Les différences de dimension ne justifient pas une réclamation.

**GB****Important!** Do not use silicone containing acetic acid!

Where the contractor mounts the product, he should ensure that the entire area of the wall to which the mounting plate is to be fitted, is flat (no projecting joints or tiles sticking out), that the structure of the wall is suitable for the installation of the product and has no weak points.

The enclosed screws and dowels are only suitable for concrete. For another wall constructions the manufacturer's indications of the dowel manufacturer have to be taken into account.

Intended use of the handle 42430000: The handle is not a medical product, it is not intended for physically impaired persons, but only for general private use.

Use only the handle for support, the remaining products are not intended to be used as supports.

Check the proper attachment and tight seating of the installed products periodically (annually).

The glass could be of a different size as illustrated due to it being blown by mouth.

**I****Attenzione!** Non utilizzare silicone contenente acido acetico!

Quando il personale tecnico specializzato esegue il montaggio del prodotto è necessario assicurarsi che la superficie di fissaggio sia piana in tutta l'area di fissaggio (senza giunti sporgenti o spostamento delle piastrelle), che la struttura della parete sia adatta per il montaggio del prodotto e soprattutto che non ci siano dei punti deboli.

Le viti e i tasselli in dotazione sono adatti solo per calcestruzzo. In caso di altre strutture della parete vanno osservare le indicazioni del produttore dei tasselli.

Impiego conforme all'uso dell'impugnatura 42430000: L'impugnatura non è un prodotto medico, non è adatto per persone disabili, bensì è destinato solo nell'ambito privato.

Per tenersi deve essere utilizzato esclusivamente l'impugnatura, gli altri prodotti non sono adatti per questo scopo d'impiego.

Il fissaggio a regola d'arte e la sede fissa dei prodotti montati va controllato a intervallo periodico (annualmente).

Pezzi soffiati - Non si accettano dei reclami a causa di tolleranze dimensionali

**E**

**Atención!** No utilizar silicona que contiene ácido acético!

En el momento del montaje del producto por parte de personal especializado y cualificado se deberá prestar una atención especial a que la superficie de fijación en toda el área de la fijación sea plana (sin juntas que sobresalen ni azulejos desplazados), que la estructura de la pared sea adecuada para un montaje del producto y que, ante todo, no presente puntos débiles.

Los tornillos y tacos adjuntos son sólo apropiados para hormigón. En el caso de otras estructuras murales se deberán considerar las indicaciones del fabricante de tacos.

Uso proyectado de la manilla 42430000: La manilla no es un producto médico, no es adecuado para personas con movilidad restringida sino destinada únicamente al ámbito privado.

Solo debe utilizarse exclusivamente la manilla para sujetarse, los demás productos no son adecuados para este uso.

Debe comprobarse en intervalos periódicos (anualmente) que los productos montados estén bien fijados y asentados.

Piezas sopladas por la boca - Las diferencias de medida no dan derecho a reclamación

**NL**

**Let op!** Gebruik geen zuurhoudende silicone!

Bij de montage van het product door een vakkundige installateur moet men erop letten dat het bevestigingsoppervlak op één oppervlak zit (dus geen opliggende voegen of verspringende tegels), de wand geschikt is voor montage van producten en zeker geen zwakke plekken bevat.

De bijgevoegde schroeven en duvels zijn alleen geschikt voor beton. Bei andere wandsoorten dient u te letten op de voorschriften van de fabrikant van de schroeven en duvels.

Reglementair gebruik van de handgreep 42430000: de handgreep is geen medisch product, hij is niet geschikt voor personen met een lichamelijke handicap en alleen bestemd voor privaat gebruik.

Alleen de handgreep mag gebruikt worden om zich vast te houden, de overige producten zijn voor dat gebruiksdoeleinde niet geschikt.

De reglementaire bevestiging en de vaste zitting van de gemonteerde producten moet regelmatig (jaarlijks) gecontroleerd worden.

Mondgeblazen materiaal - Maatafwijkingen rechtvaardigen geen reclamaties

**DK**

**Pas på!** Der må ikke benyttes eddikesyreholdig silikone!

Ved montering er det vigtigt at sikre sig, at hele befæstigelsesfladen er plan (ingen ujævne fuger eller fliser), samt at væggen er egnet til montering af produktet og specielt, at væggen ikke har nogen svage punkter.

De medfølgende skruer og dübler er kun egnet til beton. Ved anden vægopbygning bør producenten af dübler kontaktes for nærmere information.

Formålstjening brug af håndtaget 42430000: Håndtaget er intet medicinsk produkt. Det er ikke beregnet til personer med handicap og kun til privat brug.

Man må udelukkende bruge håndtaget til at holde sig fast med. De øvrige produkter er ikke egnet til dette formål.

Den korrekte montering og position af monterede produkter skal kontrolleres i regelmæssige afstande (årligt).

Mundblæste dele - der kan ikke reklameres mod småafvigelser.

**P**

**Atenção!** Não utilizar silicone que contenha ácido acético!

Durante a montagem do produto por técnicos qualificados, deve ter-se em atenção que a superfície de fixação seja plana em toda a área da fixação (sem juntas sobrepostas/salientes ou ladrilhos deslocados), que o dispositivo de montagem na parede seja adequado para uma montagem na parede e que este não apresente nenhuns pontos fracos.

Os parafusos e buchas incluídos no volume de fornecimento são apenas adequados para betão. Para outros métodos de montagem na parede devem ser respeitadas as indicações do fabricante das buchas.

Utilização adequada da pega 42430000: A pega não é nenhum produto do foro médico e não é adequado para pessoas com deficiências ou debilitações motoras. Esta destina-se apenas para a utilização privada.

Para se segurar ou apoiar só pode utilizar a pega, visto os outros produtos não serem adequados para esse fim.

A fixação e encaixe correctos dos produtos montados devem ser verificados periodicamente (anualmente).

O vidro poderá apresentar diferenças em relação ao ilustrado devido ao facto de ser feito por sopro.

**PL**

**Uwaga!** Nie stosować silikonów zawierających kwas octowy!

Przy montażu produktu przez wykwalifikowany personel fachowy należy zważać na to, by powierzchnia mocowania na całym obszarze mocowania była równa (by nie było szczelin wzgl. wzajemnie przesuniętych płytek), rodzaj ściany nadawał się do montażu produktu i zwłaszcza, by nie było żadnych słabych stron.

Umieszczone w dostawie śruby i kołki rozporowe są przeznaczone tylko do betonu. Przy innych rodzajach montażu ścianowego należy przestrzegać danych producenta kołków rozporowych.

Użytkowanie uchwytu 42430000 zgodne z przeznaczeniem: Uchwyt nie jest produktem medycznym, nie jest on przeznaczony dla osób niepełnosprawnych o utrudnionym poruszaniu się, lecz jedynie do użytku prywatnego.

Do trzymania się może być używany jedynie uchwyt; pozostałe produkty nie nadają się do tego celu.

W określonym czasie (co roku) należy sprawdzać właściwe zamocowanie i odpowiednie osadzenie zamontowanych produktów.

Ustnie dmuchane elementy - różnice w wymiarach nie podlegają reklamacji

**CZ**

**Pozor!** Nepoužívat silikon s obsahem kyseliny octové!

Při montáži produktu kvalifikovaným odborným personálem je třeba dbát na to, aby upevňovací plochy byly v celém rozsahu upevnění rovné (žádné vyčnívající spáry nebo navzájem přesazené obklady), aby konstrukce stěny byla pro montáž produktu vhodná a zvláště aby v ní nebyla žádná slabá místa. Přiložené vruty a hmoždinky jsou vhodné pouze pro beton. Při jiných konstrukčních materiálech stěny je třeba se řídit údaji výrobce hmoždinek.

Použití držáku 42430000 v souladu s určením: Držák není žádný medicínský produkt, není vhodný pro tělesně postižené osoby, je určen pouze pro soukromý sektor.

K držení se smí používat výlučně držák, ostatní produkty nejsou vhodné pro tento účel použití.

Upevnění podle předpisů a pevné usazení montovaných produktů je třeba kontrolovat v periodických časových intervalech (ročně).

Ručně foukané sklo - rozdíl v rozměrech neoprávňují k reklamaci

**SI**

**Pozor!** Nepoužívať silikon s obsahom kyseliny octovej!

Pri montáži produktu kvalifikovaným odborným personálom je nutné dbať na to, aby upevňovacie plochy boli v celom rozsahu upevnenia rovné (žiadne vyčnievajúce škáry alebo navzájom predsadené obklady), aby konštrukcia steny bola pre montáž produktu vhodná a zvlášť aby v nej neboli žiadne slabé miesta. Priložené vruty a hmoždinky sú vhodné len pre betón. Pri iných konštrukčných materiáloch steny je nutné riadiť sa údajmi výrobcu hmoždiniek.

Použitie držiaka 42430000 podľa určenia: Držiak nie je žiaden lekársky produkt, nie je vhodný pre telesne postihnuté osoby, je určený iba pre súkromný sektor.

Na držanie sa smie používať výlučne držiak, ostatné produkty nie sú vhodné na tento účel použitia.

Upevnenie podľa predpisov a pevné osadenie montovaných produktov treba kontrolovať v periodických časových intervaloch (ročne).

Sklo má byť inej veľkosti než je zobrazené, lebo sa vyfukuje ústami. Nie je nárok na reklamáciu.

**PRC**

**重要信息！** 请勿使用含有乙酸的硅！

在安裝产品的位置，安裝人員必須確保安裝面的牆面是平的（沒有突出物或瓷磚沒有突起），牆體結構適合产品的安裝並沒有弱點。包裝內的膨脹螺絲只适用于混凝土牆體。對於其他牆體結構必須諮詢膨脹螺絲生產商的建議。

按規定使用握柄42430000：握柄乃非醫療產品，它不适用于身體受到損害的人員，而只适用于私人范畴。

握柄只用于握持，其它产品不适用于此项使用用途。

应定期（每年）检查已装配好的产品是否正常固定和固定定位。

玻璃由于使用嘴吹开的，所以尺寸可能与图示不同。

**RUS**

**ВНИМАНИЕ:** Не применяйте силикон, содержащий уксусную кислоту.

При монтаже изделия квалифицированным персоналом необходимо следить за тем, чтобы поверхность крепления была плоской во всей зоне крепления (без выступающих швов или смещения плитки), структура стен подходила для монтажа изделия и, в частности, не имела слабых мест. Прилагаемые винты и дюбели предназначены только для бетона. При других типах стен необходимо соблюдать указания производителей дюбелей.

Применение по назначению рукоятки 42430000: рукоятка не является медицинским оборудованием, она не предназначена для использования людьми с физическими недостатками, предназначена только для частного использования.

Для фиксации разрешается использовать исключительно рукоятку, остальные изделия непригодны для этой цели.

Надлежащее крепление и плотность посадки установленных изделий следует проверять регулярно (ежегодно).

Делали выполненные способом ручного дутья – отклонения размеров не являются основанием для рекламаций

**HU**

**Figyelem!** Ne használjon ecetsavtartalmú szilikont!

Miközben szakképzett szakember végzi a termék felszerelését, ügyelni kell arra, hogy a rögzítési felületek a rögzítési terület teljes egészén síkok (nincsenek kiálló fugák vagy csempezélek), a fal felépítése alkalmas a termék felszereléséhez, és különösképpen, hogy nincsenek benne gyenge pontok. A mellékelt csavarok és dübelek csak betonhoz alkalmasak. Egyéb falazatoknál figyelembe kell venni a dübelgyártó gyártói utasításait.

A 42430000 kapaszkodó rendeltetészerű használata: A kapaszkodó nem orvosi termék, nem alkalmas testileg sérült személyek számára, hanem csak privát használatra szolgál.

Kapaszkodáshoz kizárólag csak a kapaszkodót szabad használni, a további termékek nem alkalmasak ilyen jellegű használatra.

A felszerelt termékek szabályszerű rögzítését és szilárd elhelyezkedését rendszeres időközönként (évente) ellenőrizni kell.

Fúvott alkatrészek - a méretbeli eltérések nem jogosítanak fel reklamációra.

**FIN**

**Huomio!** Älä käytä etikahappopitoista silikonial!

Kun pätevä ammattihenkilöstö suorittaa tuotteen asennusta, on huomioitava, että kiinnityspinta on koko kiinnityksen alueella tasainen (ei ulkonevia saumoja tai laattojen tasomuutoksia) ja, että seinän rakenne soveltuu tuotteen asentamiseen eikä siinä ole heikkoja kohtia. Mukana olevat kiinnityruuvit ja kiinnitysankkurit soveltuvat betoniin kiinnittämiseen. Kiinnitettäessä tuotetta muihin seinärakenteisiin, noutata kiinnittimien valmistajan ohjeita.

Kahvan 42430000 tarkoituksenmukainen käyttö: Kahva ei ole lääkinnällinen tuote. Se ei sovi ruumiillisesti rajoitteisten henkilöiden käyttöön, vaan se on tarkoitettu käytettäväksi yksityistiloissa.

Vain kahvaa saa käyttää kiinnittämiseen, muut tuotteet eivät sovi käytettäväksi siihen tarkoitukseen.

Asennettujen tuotteiden asianmukainen kiinnitys ja tiukkuus on tarkastettava säännöllisin väliajoin (vuosittain).

Käsinpuhalletut osat - mittapoikkeamat eivät ole peruste reklamaation tekemiselle.

**S**

**OBS!** Använd inte silikon som innehåller ättiksyra!

När kvalificerad fackpersonal monterar produkten är det viktigt att tänka på att monteringsytan är plan i alla delar av arbetsytan (inga fogar som sticker ut eller klinkerförskjutningar), att väggkonstruktionen passar till montering av produkten samt att den inte har svaga punkter. Medföljande skruvar och plugg är endast avsedda för betong. Vid andra väggkonstruktioner skall anvisningarna från pluggtillverkaren beaktas.

Avsedd användning av handtag 42430000: Handtaget är ingen medicinsk produkt och det är inte lämpligt för handikappade utan endast avsett för privat användning.

Det är bara handtaget som får användas till att hålla fast sig i. Övriga produkter är inte lämpliga till detta.

Alla monterade produkter ska kontrolleras regelbundet (varje år) så att de sitter fast ordentligt.

Handtillverkade delar - mätavikelser berättigar inte till reklamationer

**LT**

**Dėmesio!** Nenaudokite silikono, kurio sudėtyje yra acto rūgšties!

Montuojant produktą, specialistas privalo įsitikinti, kad sienos plotas, prie kurio dedama montavimo plokštė, yra lygus (jokių plytelių ar kitų nelygumų), kad sienos struktūra yra pritaikyta produkto montavimui ir neturi jokių silpnų vietų.

Pakuotėje esantys varžtai ir kaiščiai yra skirti tik betonui. Esant kitokiai sienai, varžtus ir kaiščius reikia rinktis pagal paskirtį.

Rankenos naudojimas pagal paskirtį 42430000: rankena – tai nemedicininės paskirties produktas, ji netinka žmonėms su kūno pažeidimais; naudojama tik asmeninėje erdvėje.

Fiksuoti reikia tik su rankena, kiti gaminiai šiam tikslui nepritaikyti.

Gaminių pritvirtinimo teisingumą ir patikimumą būtina periodiškai (kasmet) tikrinti.

Stiklinė gali būti įvairių dydžių

**HR**

**Pažnja!** Nemojte koristiti silikon koji sadrži octenu kiselinu!

Kada proizvod montira kvalificirano stručno osoblje treba paziti da čitava površina na koju se učvršćuje bude ravna (bez istaknutih fuga ili krivljenja pločica), da je zidna konstrukcija primjerena montaži proizvoda te osobito da nema slabih mjesta.

Priloženi vijci i moždanici prikladni su samo za beton. Kod drugih zidnih nadgradnji treba obratiti pažnju na navode proizvođača moždanika.

Namjenska upotreba drška 42430000: Držak nije medicinski proizvod i nije prikladan za primjenu od strane tjelesno hendikepiranih osoba, već je namijenjen isključivo za upotrebu u privatnom okruženju.

Za držanje se smije koristiti isključivo držak, svi ostali proizvodi su za tu svrhu neprikladni.

U redovitim vremenskim razmacima (jednom godišnje) valja provjeravati propisnu pričvršćenost i stabilnost postavljenih proizvoda.

Stakleni dijelovi - različitosti dimenzija ne predstavljaju razlog za reklamaciju proizvoda.

**TR**

**Dikkat!** Asetik asit içeren silikon kullanmayın!

Müteahhit, ürünü monteleyeceği yer, yani montaj plakasının monte edileceği duvar alanının tümü düz (herhangi bir eklem yerinin ya da duvar fayansının çıkıntısıyla) engellenmemiş, yapısı ürünü montelemeye uygun bir şekilde ve herhangi zayıf noktası olamamasını sağlamalıdır.

Kaplı vidalar ve çubuklar sadece beton için uygundur. Başka duvar yapıları için, imalatçının çubuk imal edenin belirttiği hususlar dikkate alınmalıdır.

Tutamak 42430000'in kullanım amacı: Tutamak tıbbi bir ürün olmadığından bedensel engelli kişiler için uygun olmayıp, sadece kişisel kullanım içindir

Tutunmak için sadece tutamak kullanılabilir, diğer ürünler bu kullanıma uygun değildir.

Monte edilmiş ürünlerin talimatlara uygun sabitliği ve sıkı duruşu düzenli aralıklarla (yıllık) kontrol edilmelidir.

Ağza üfleme yapan parçalar -ölçü sapmaları- şikayet nedeni değildir

**RO**

**Atenție!** Nu utilizați silicon cu conținut de acid acetic!

La montarea produsului de către un personal calificat trebuie să fiți atenți ca suprafața, unde se fixează produsul să fie plată pe toată suprafața utilizată (să nu existe rosturi sau faianțe proeminente), peretele să fie adecvat pentru montarea produsului și să nu există zone de rezistență redusă.

Șuruburile și diblurile livrate sunt potrivite pentru ziduri de beton. La alte tipuri de zid respectați instrucțiunile producătorului diblului utilizat.

Utilizarea mânerului de sprijin 42430000 conform destinației: Mânerul de sprijin nu este un produs medicinal, nefiind potrivit pentru persoanele cu dizabilități fizice, ci doar pentru a fi utilizat în domeniul privat

Utilizați exclusiv mâner de sprijin pentru a vă sprijini, celelalte produse nu sunt potrivite pentru a fi utilizate cu acest scop.

Fixarea corespunzătoare și poziția fixă a produselor montate trebuie verificate la intervale regulate (anual).

Piese fabricate manual - diferențele de dimensiuni nu pot considera motivul unei reclamații.

**GR**

**Προσοχή!** Μην χρησιμοποιείτε σιλικόνη που περιέχει οξικό οξύ!

Κατά τη συναρμολόγηση του προϊόντος από καταρτισμένο και εξειδικευμένο προσωπικό θα πρέπει να δοθεί προσοχή, ώστε η επιφάνεια στερέωσης στη συνολική περιοχή στερέωσης να είναι επίπεδη (να μην υπάρχουν προεξέχοντες αρμοί ή λιθογόμωση πλακιδίων), ώστε η κατασκευή του τοίχου να είναι κατάλληλη για τη συναρμολόγηση του προϊόντος και ώστε η επιφάνεια να μην παρουσιάζει αδύναμα σημεία.

Οι συνημμένες βίδες και οι στυλίσκοι ενδείκνυνται μόνο για ακυρόδεμα. Σε άλλες επιτοίχες κατασκευές θα πρέπει να δοθεί προσοχή στα δεδομένα του Κατασκευαστή των στυλίσκων.

Ενδειγμένη χρήση της λαβής 42430000: Η λαβή δεν είναι ιατρικό προϊόν και δεν είναι κατάλληλη για άτομα με ειδικές ανάγκες, διότι έχει σχεδιαστεί μόνο για οικιακή χρήση.

Μπορεί να χρησιμοποιηθεί αποκλειστικά για κράτημα μόνο η λαβή. Τα υπόλοιπα προϊόντα είναι ακατάλληλα για τη χρήση αυτή.

Θα πρέπει να ελέγχετε ανά διαστήματα (ετησίως) αν η στερέωση εξακολουθεί να είναι επαρκής και αν τα τοποθετημένα προϊόντα στηρίζονται καλά.

Τα τμήματα ελεύθερης σηματοδότησης και οι αποκλίσεις από τις διαστάσεις δεν δικαιολογούν τα όποια παράπονα.

**SI**

**Pozor!** Ne smete uporabiti silikona, ki vsebuje očetno kislino!

Kamorkoli bo pogodbenik namestil izdelek, mora poskrbeti, da je celotno območje stene na katero bo plošča nameščena ravno (brez štrlečih fug ali robov ploščic), ter da je struktura stene primerna za namestitev in je brez šibkih točk.

Priloženi vijaki in ležaji so primerni le za beton. Za ostale zidne konstrukcije je potrebno upoštevati proizvajalčeva navodila.

Namenska uporaba držalnega ročaja 42430000: držalni ročaj ni medicinski proizvod, zato ni primeren za telesno prizadete osebe, temveč je namenjen le za privatno uporabo.

Za držanje se sme uporabljati izključno držalni ročaj, preostali proizvodi niso primerni za tovrstno uporabo.

Vérifier à intervalles réguliers (une fois par an) la fixation correcte et la bonne assise des produits montés

Ustno pihani deli - odstopanja v velikosti niso razlog za reklamacijo.

**EST**

**Tähelepanu!** Ärge kasutage äädikhapet sisaldavat silikooni!

Toote paigaldamisel peab töövõtja tagama, et kogu seinapind, kuhu paigaldusplaat kinnitatakse, on lame (ükski vuuk ega keraamiline plaat ei ulatu esile), ning et sein konstruktsioon on toote paigaldamiseks sobiv ja sellel puuduvad nõrgad kohad.

Kaasasolevad kruvid ja tüüblid sobivad üksnes betoonile. Muude seinakonstruktsioonide puhul tuleb arvesse võtta tüüblitootja esitatud tooteandmeid.

Käepideme 42430000 sihipärane kasutamine: käepide ei ole meditsiinitoode, see ei sobi füüsilise puudega inimestele, vaid on mõeldud erakasutuseks.

Käepidet võib kasutada ainult kinnihoidmiseks, ülejäänud tooted ei sobi selleks kasutusotstarbeks.

Monteeritud toote nõuetekohast paigaldust ja kinnitust tuleb korrapäraselt (kord aastas) kontrollida.

Klaas võib olla erimööduoline, kuna see on suuga puhutud. Kaeбус pole õigustatud.

**LV**

**Uzmanību!** Neizmantot silikonu, kas satur etiķskābi!

Ja izstrādājuma montāžu veic kvalificēti speciālisti, jāseko, lai nostiprināšanas virsma visā nostiprināšanas zonā būtu gluda (šuves un flīzes nav izvirzītas uz āru), lai sienas konstrukcija būtu piemērota izstrādājuma montāžai un būtu pietiekami izturīga.

Komplektā esošās skrūves un dībeļi ir paredzēti tikai šī izstrādājuma nostiprināšanai.

Ja sienas konstrukcija ir citāda, jāievēro dībeļu ražotāja norādījumi.

Roktura 42430000 pareiza lietošana: rokturis nav medicīniskais produkts, tas ir piemērots nevis personām ar īpašām fiziskām vajadzībām, bet gan tikai privātai lietošanai.

Turēšanai drīkst izmantot vienīgi rokturi, pārējie produkti nav piemēroti šim nolūkam.

Nepieciešams periodiski (reizi gadā) pārbaudīt, vai uzmontētie produkti ir pareizi piestiprināti un labi turas.

Izpūstas stikla daļas - izmēru atšķirības nevar būt reklamācijas iemesls.

**SRB**

**Pažnja!** Nemojte koristiti silikon koji sadrži sirćetnu kiselinu!

Kada proizvod montira kvalifikovano stručno osoblje treba paziti da čitava površina na koju se učvršćuje bude ravna (bez istaknutih fuga ili krivljenja pločica), da je zidna konstrukcija primerena montaži proizvoda, i posebno da nema slabih mesta.

Priloženi zavrtnji i tiplovi prikladni su samo za beton. Kod drugih zidnih nadgradnji treba obratiti pažnju na navode proizvođača tiplova.

Namenska upotreba drške 42430000: Drška nije medicinski proizvod i nije podesna za korišćenje od strane telesno hendikepiranih osoba, već je namenjena isključivo za upotrebu u privatnom okruženju.

Za držanje sme da se koristi isključivo drška, svi ostali proizvodi su za tu svrhu nepodesni.

Propisna pričvršćenost i stabilnost postavljenih proizvoda treba redovno da se proverava (jednom godišnje).

Ručno napravljeni stakleni delovi - odstupanje dimenzija ne predstavlja razlog za reklamaciju proizvoda.

**NO**

**Obs!** Ikke bruk silikon som inneholder eddiksyre!

Når kvalifisert fagfolk monterer produktet, skal man påse at hele området der produktet monteres er plant (ingen fremstående fuger eller flisekanter), at oppbygging av veggen er egnet for montasje av produktet og at veggen ikke viser noen svakpunkter. Medleverte skruer og plugg er egner seg kun for betong. Ved en annen veggoppbygging skal man ta hensyn til plugprodusentens henvisninger.

Bestemmelsemessig bruk av håndtak 42430000: Håndtaket er ikke et medisinsk produkt som egner seg for personer med handicap. Det er kun bestemt for privat bruk.

For å holde seg fast skal kun håndtaket brukes. De øvrige produktene er ikke egnet for dette bruk.

De monterte produktene skal regelmessig sjekkes om de er ordentlig festet og om de sitter fast.

Munnblåste deler - Måldifferanser gir ingen rett til reklamasjon

**BG**

**Внимание!** Не използвайте силикон, съдържащ оцетна киселина!

При монтаж на продукта от квалифицирани специалисти да се внимава за това, закрепващата повърхност в целия диапазон на закрепването да бъде равна (без изпъкнали fugи или изместване на плочки), конструкцията на стената да е подходяща за монтаж на продукта и особено за това, да няма слаби места. Приложените винтове и дюбели са подходящи само за бетон. При други стенини конструкции да се спазват данните на производителя на дюбели.

Използване по предназначение на држката 42430000: Држката не е медицински продукт, тя не е предназначена за използване от лица с физически недостатъци, а само в частната сфера.

За хващане да се използва само држката, останалите продукти не са подходящи за тази цел.

Правилното закрепване и правилното разположение на монтираните продукти трябва да се проверява периодично (ежегодно).

Ръчно духани части – Отклоненията от размерите не могат да бъдат повод за рекламация.

**AL**

**Kujdes!** Mos përdorni silikon që në përbërje ka acid acetik.

Gjatë montimit të produktit nga ana e personit të kualifikuar duhet pasur parasysh që e gjithë sipërfaqja mbërthyesë të jetë e drejtë (nuk duhet të ketë hapësira mes pllakave). Mbi të gjitha muri duhet të jetë i përshtatshëm për montim dhe nuk duhet të ketë pika të dobëta. Vidhat dhe kunjat e bashkangjitura janë të përshtatshme vetëm për beton. Te përbërja tjetër murorë të merren parasysh të dhënat e prodhuesit të kunjave.

Përdorimi i rregullt i dorezës 42430000: Doreza nuk është produkt mjekësor. Ajo nuk është paraparë për persona me kufizime fizike por vetëm për sferën private.

Vetëm doreza mund të përdoret për t'u mbajtur. Të gjitha produktet e tjera nuk janë të përshtatshme për këtë qëllim.

Montimi dhe pozicioni sipas rregullave i produkteve të montuara duhet verifikuar periodikisht (një herë në vit).

Pjesë të fryra me gojë - devijime nga përmasat nuk ju japin të drejtën të bëni reklamacion



هام! لا تستخدم السليكون الذي يحتوي على أحماض!

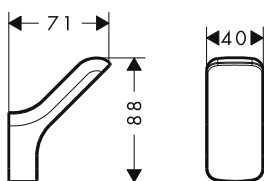
يجب الانتباه عند تركيب المنتج بواسطة فريق العمل المتخصص إلى أن جميع مواضع التثبيت جاهزة للتثبيت دون عوائق (خالية من المفصلات أو الملصقات)، وأن الحائط جاهز لتركيب المنتج مع عدم احتوائه على أية أماكن ضعيفة. مبيبات المسامير (الفيشر) والمسامير نفسها مناسبة للحوائط الخرسانية فقط، ويجب الالتزام بتعليمات الجهة المصنعة لمبيبات المسامير عند التثبيت في أنواع أخرى من الحوائط.

الاستخدام المطابق للشروط للمقبض 42430000: لا يعتبر هذا المقبض منتجاً طبيياً، كما أنه غير ملائم للأشخاص المصابين بإعاقة بدنية وإنما هو مخصص للاستخدام الشخصي فحسب.

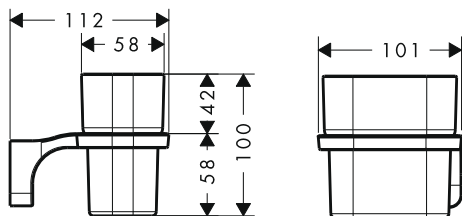
يحظر استخدام المقبض إلا من أجل التثبيت فحسب. وبالنسبة لبقية المنتجات الأخرى، فهي غير صالحة لهذا الغرض من الاستخدام.

يتعين التأكد من أن حالة التثبيت مطابقة للشروط المحددة والتأكد من الوضع الثابت للمنتجات المركبة على فترات منتظمة (سنوياً) قد يسبب البخار المتراكم على القطع تغييراً في الأبعاد الحقيقية، ولذلك فإنه لا يلزم المطالبة بتوصليحات.

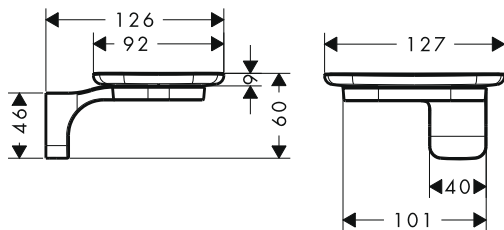
42401000

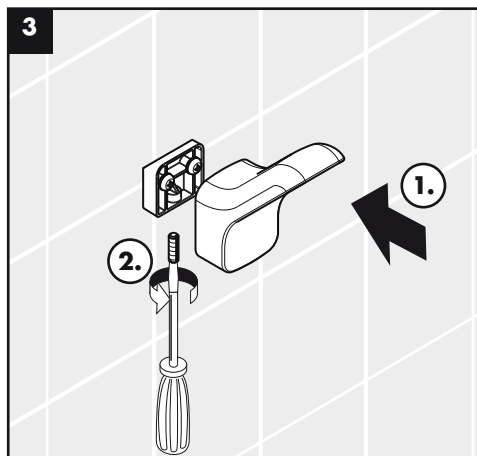
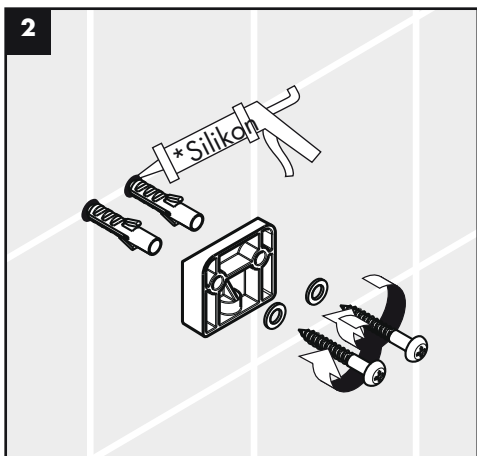
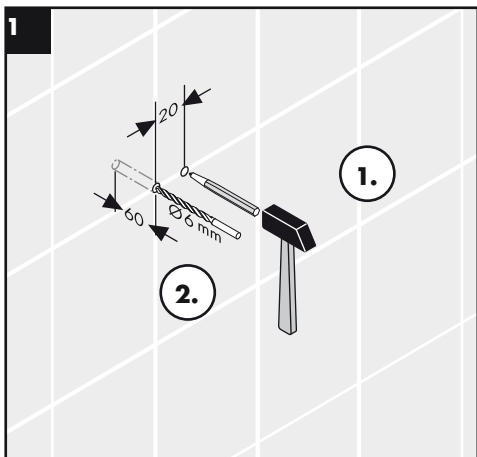


42434000

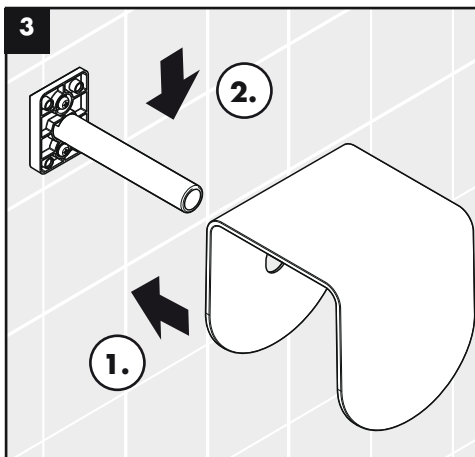
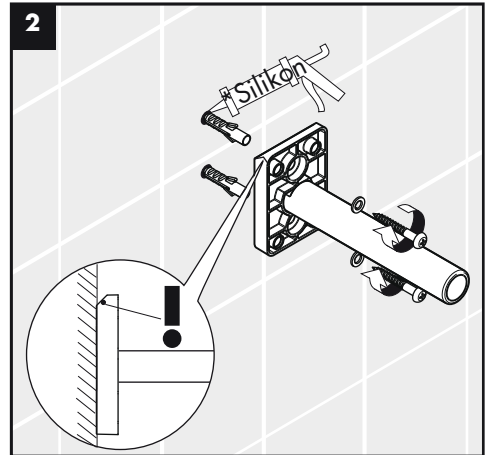
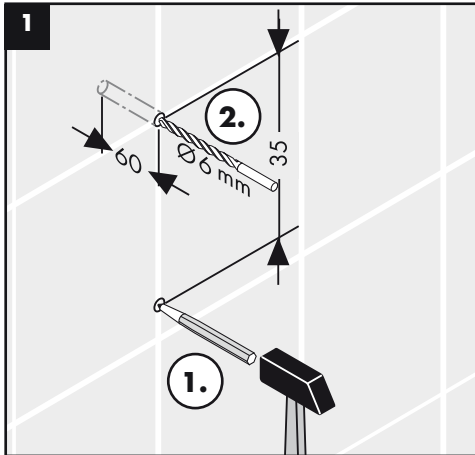
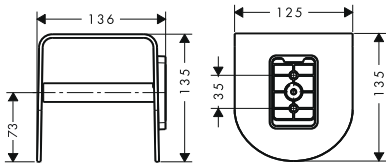


42433000

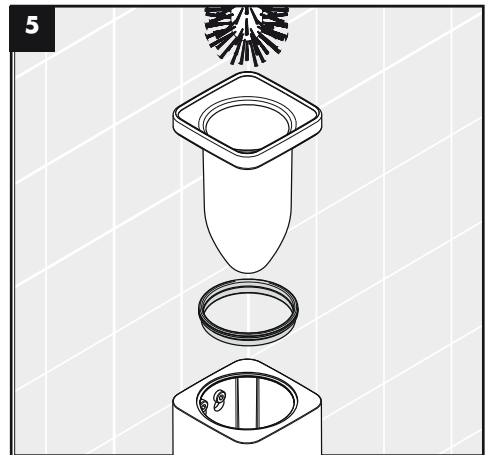
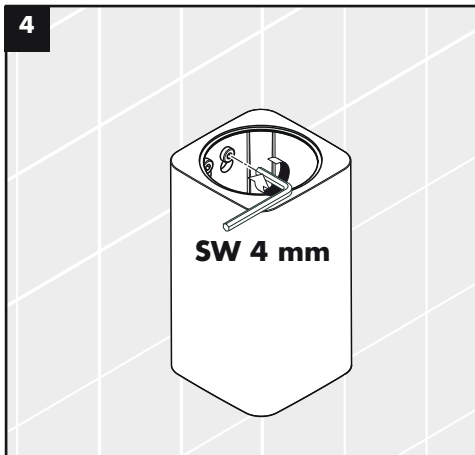
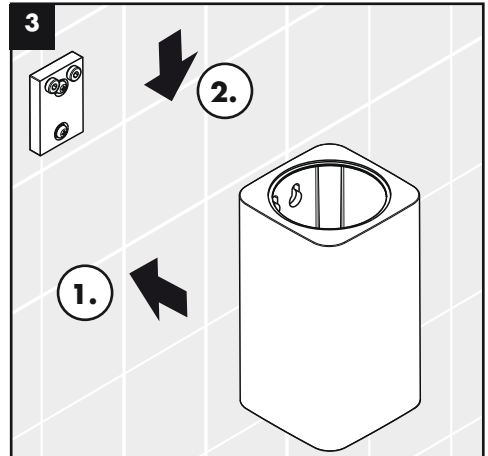
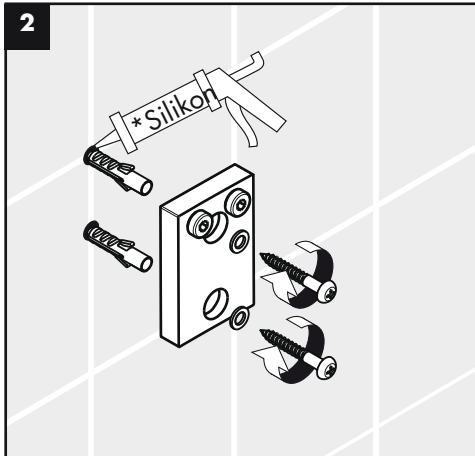
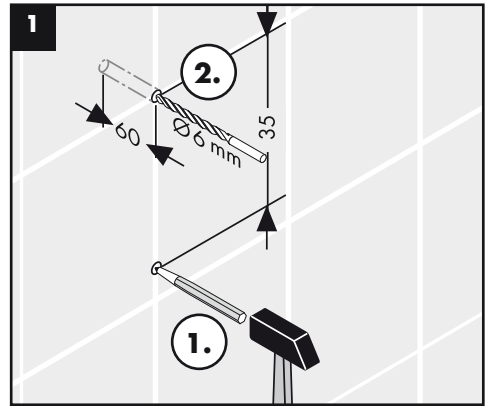
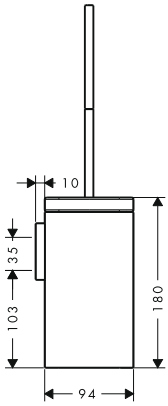




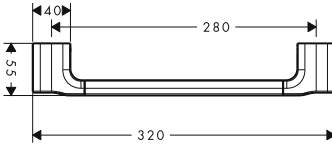
42436000



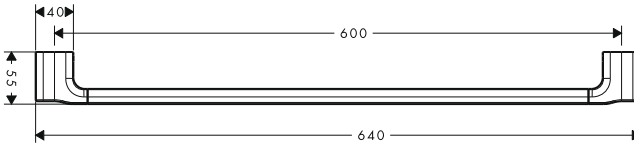
42435000



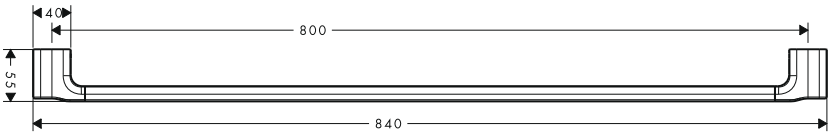
42430000

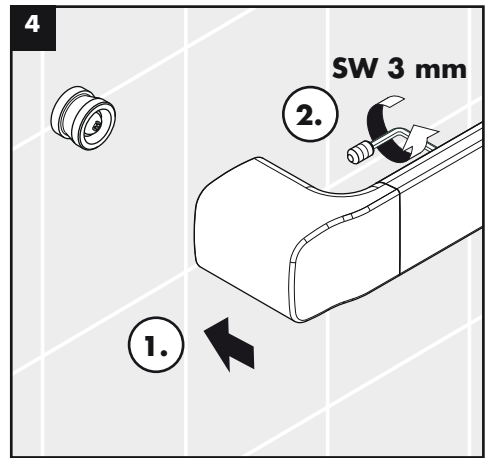
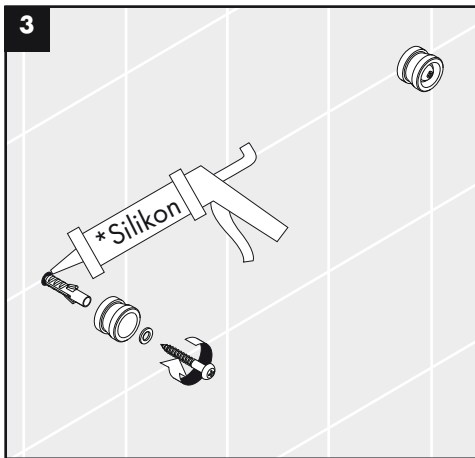
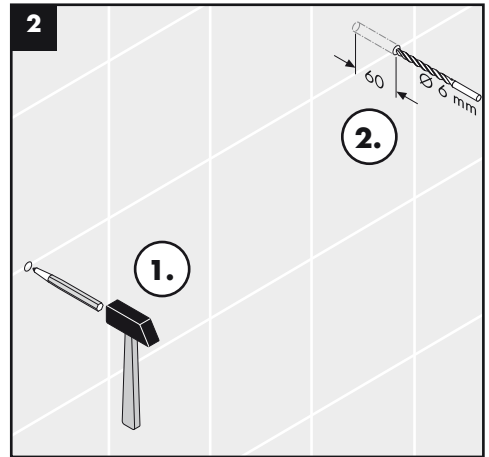
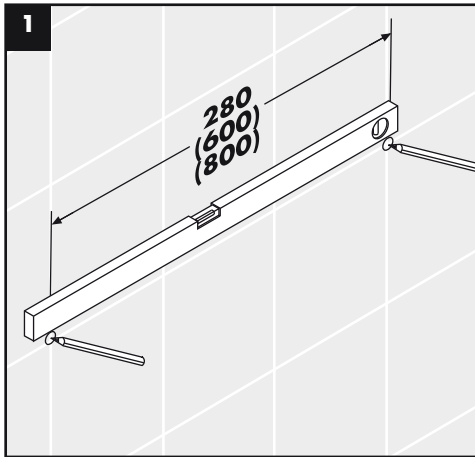


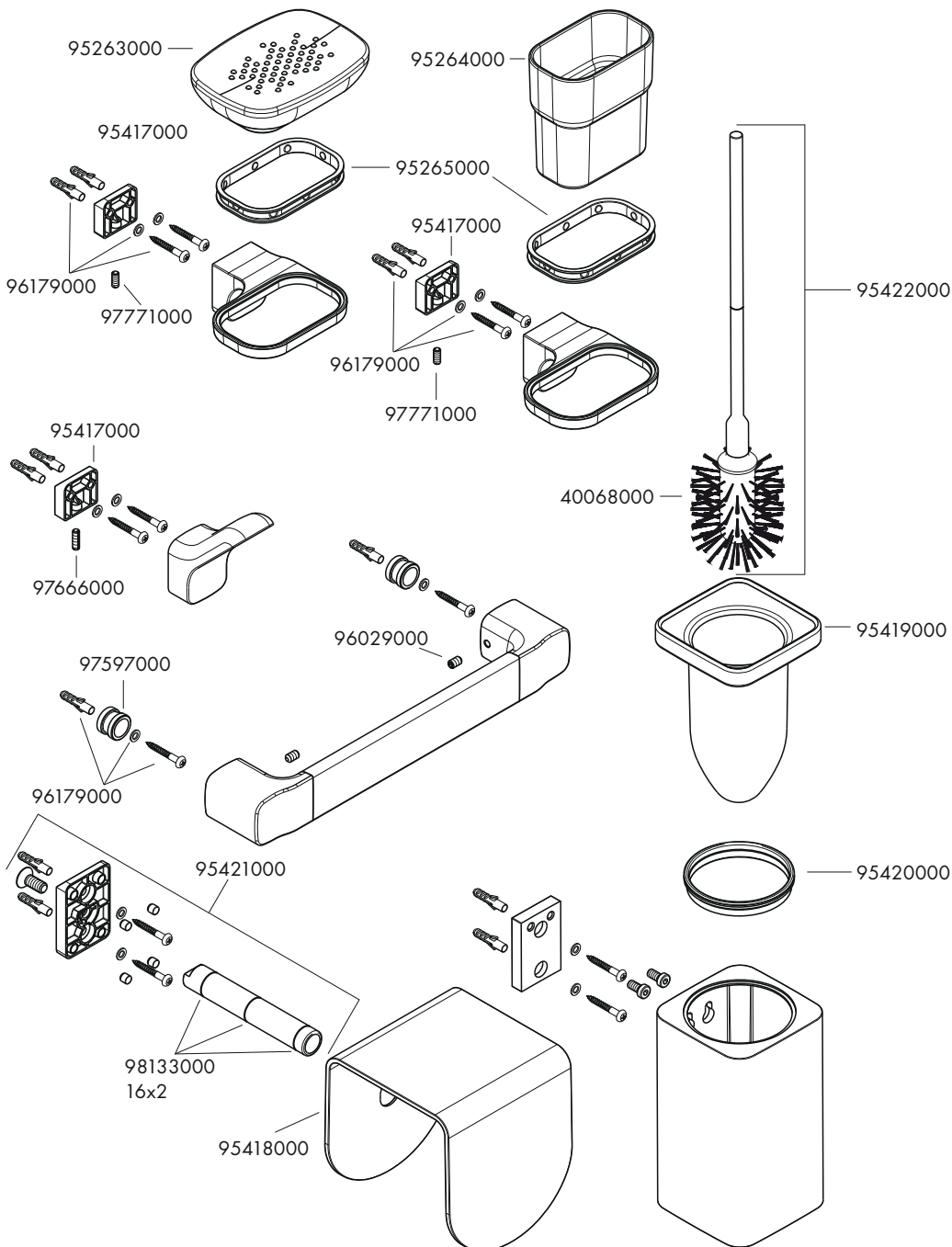
42460000



42480000







**hansgrohe**