

Dear Customer

Thank you for selecting our product. We are confident we can fully satisfy your expectations by offering you a wide range of technologically advanced products which directly result from our many years of experience in faucet and fitting production.

ENGLISH

Estimado Cliente

Muchas gracias por elegir nuestro producto. Estamos seguros que podemos satisfacer completamente sus expectativas ofreciéndole una amplia variedad de productos tecnológicamente avanzados que resultan directamente de muchos años de experiencia en grifos y su producción apropiada.

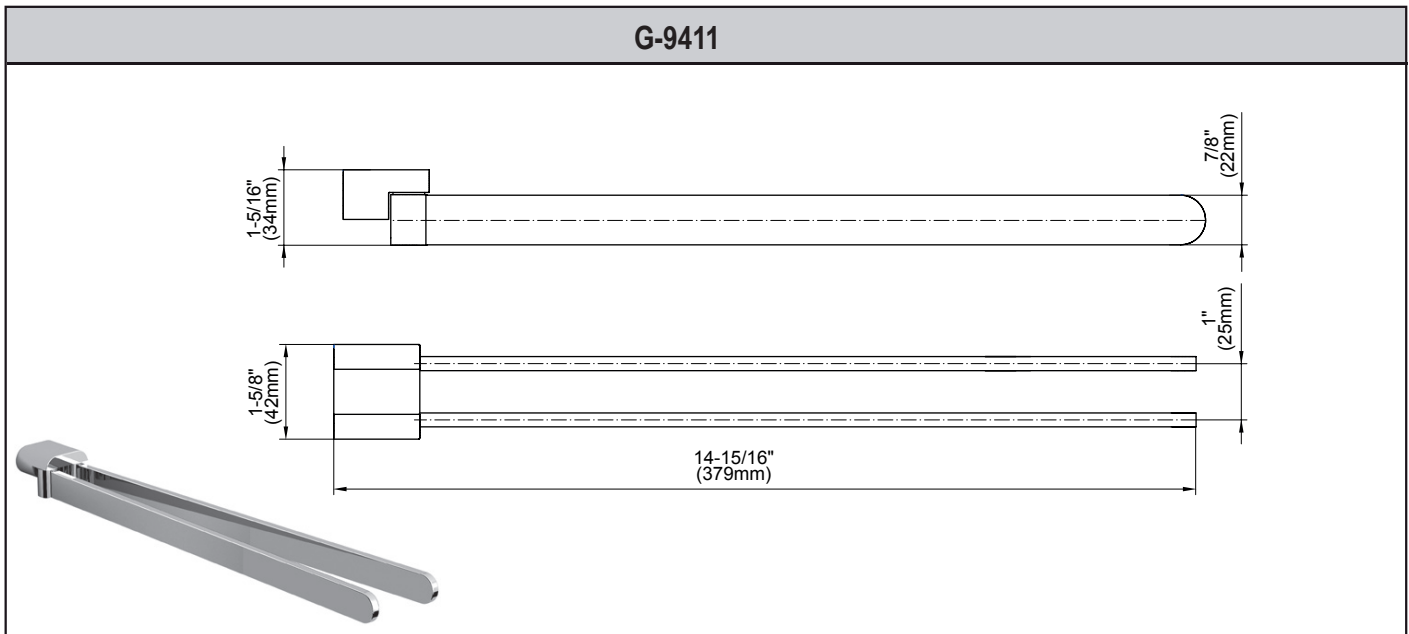
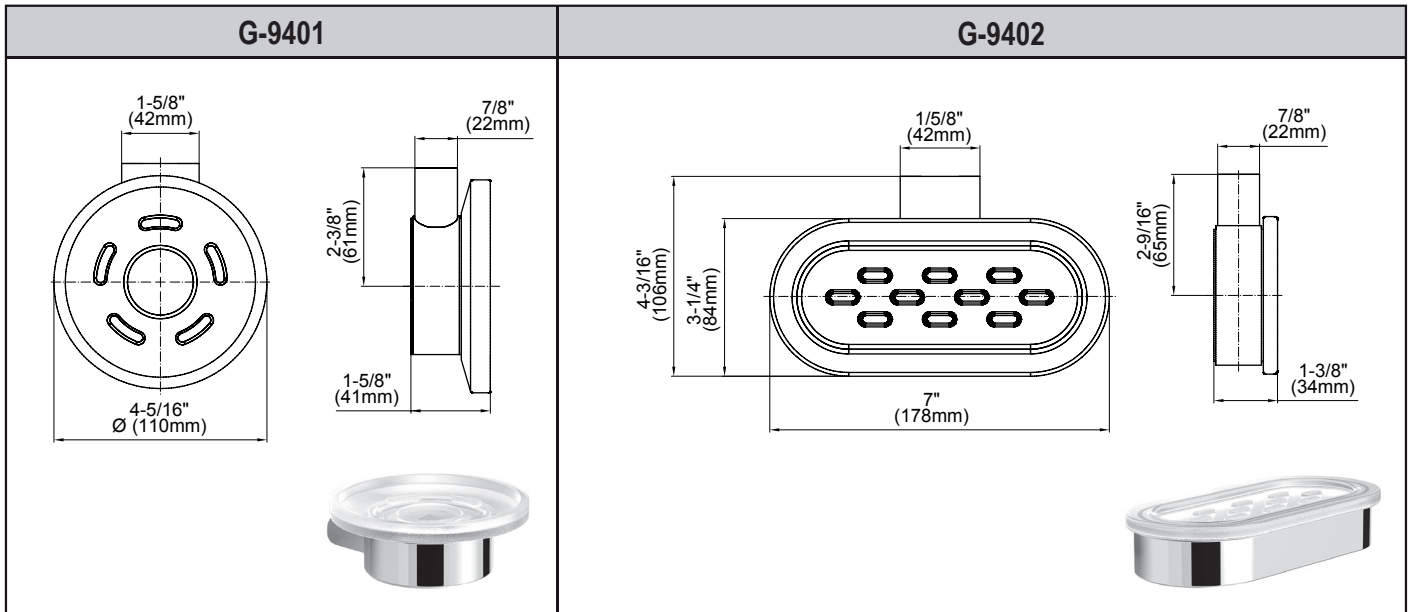
ESPAÑOL

ATTENTION!

For care, use soft towel with soap and water only! Under no circumstances should you use any chemicals.

ATENCIÓN!

Utilice solamente una toalla suave con jabón y agua. Bajo ninguna circunstancia use productos químicos



ENGLISH

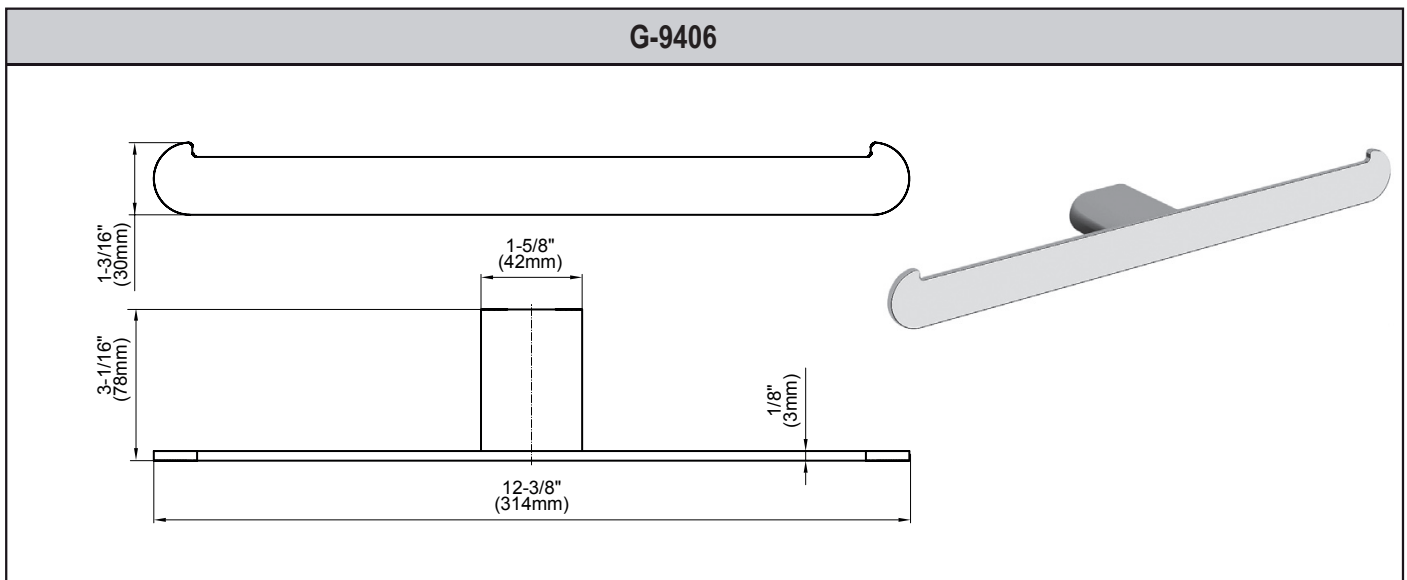
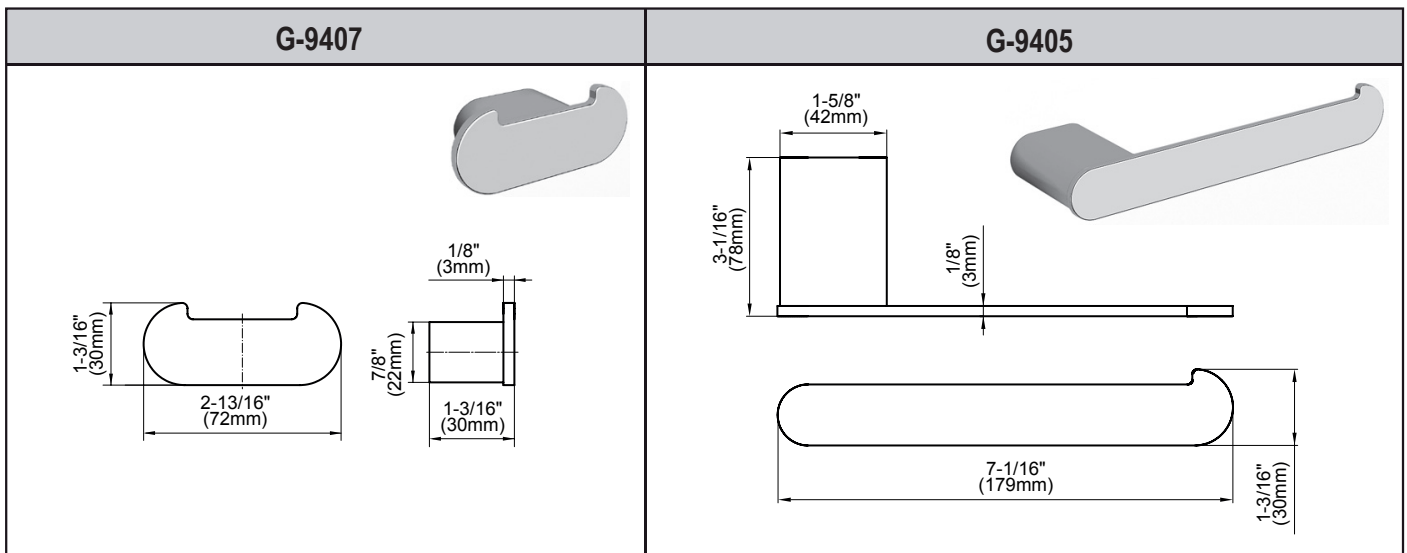
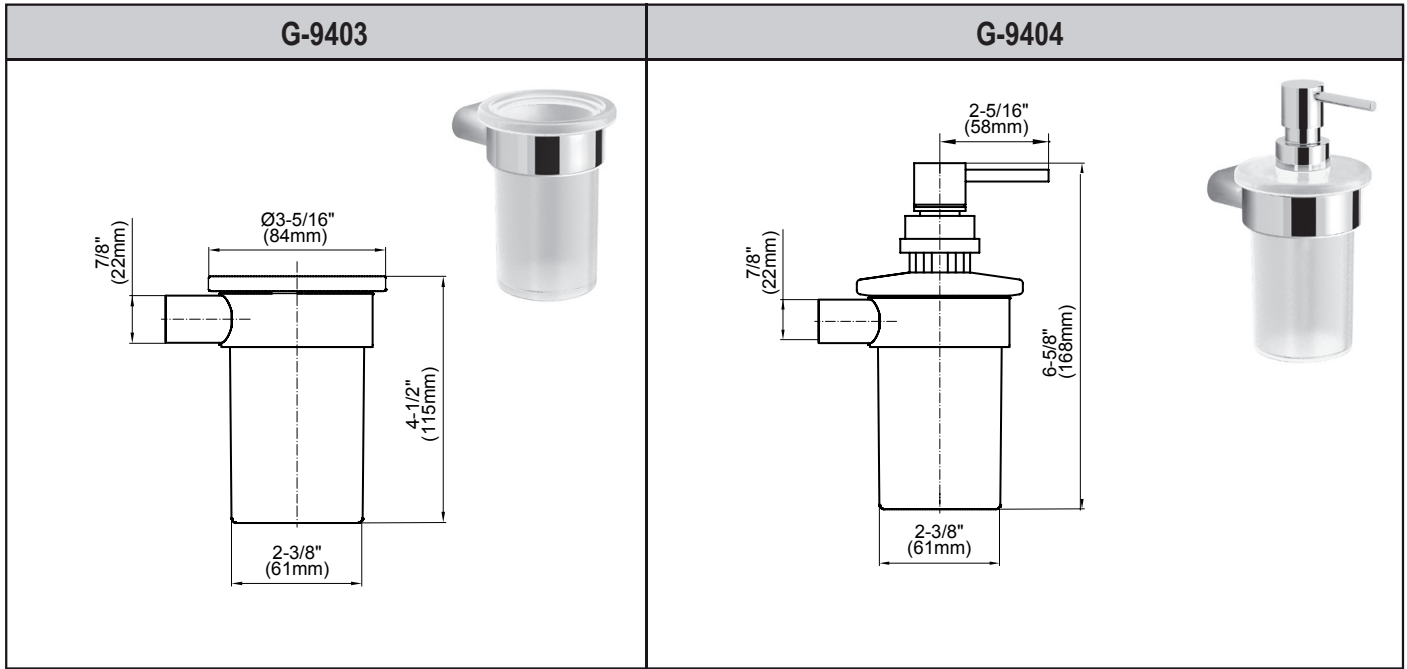
→ You should have the following tools:

- 1/4" (6mm) carbide drill bit,
- electric drill,
- Phillips screwdriver,
- level.

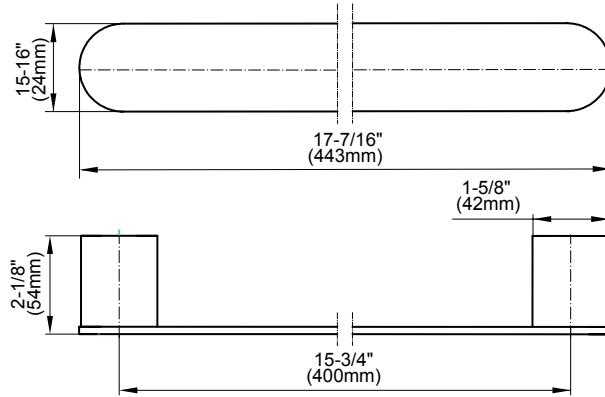
ESPAÑOL

→ Usted debe tener las herramientas siguientes:

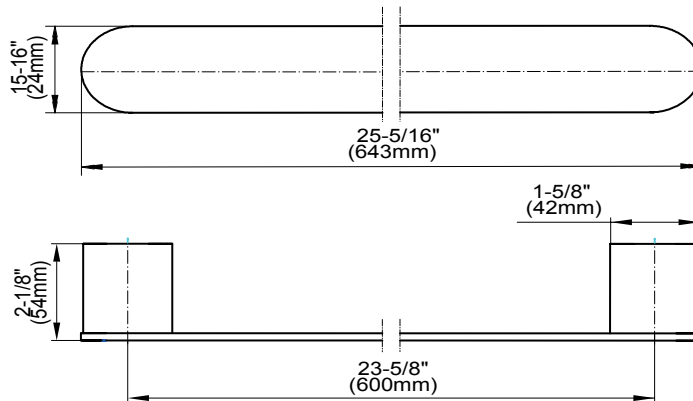
- broca de carburo de 1/4" (6mm),
- toladro eléctrico,
- desarmador Phillips,
- nivel.



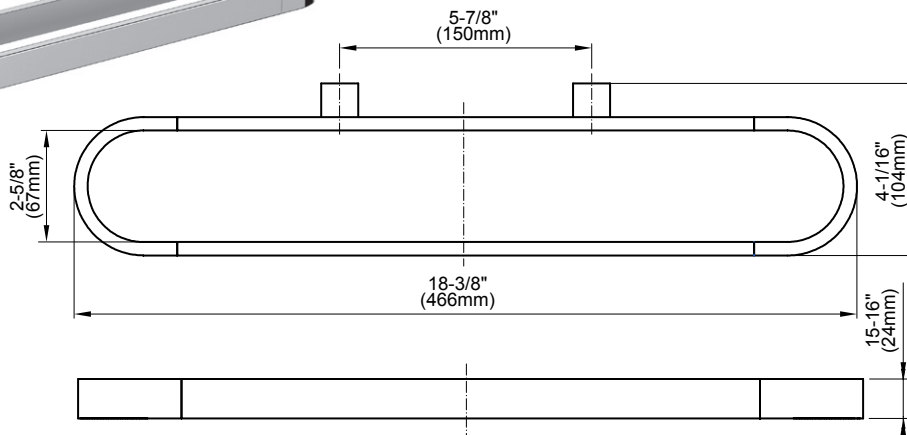
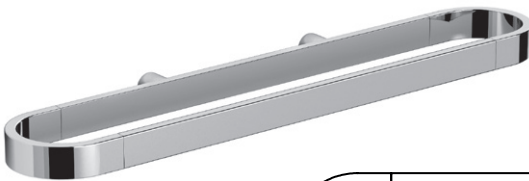
G-9408

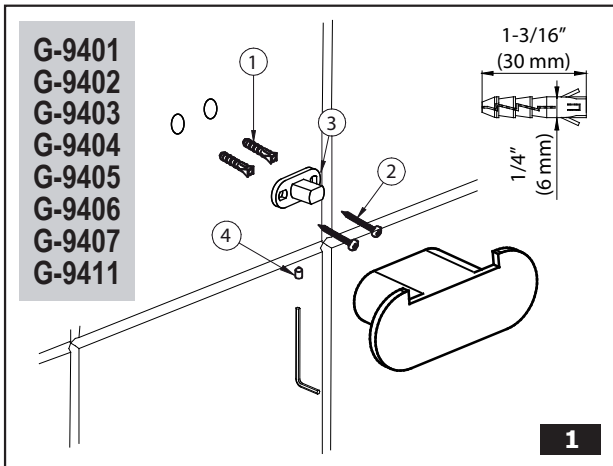


G-9409



G-9410



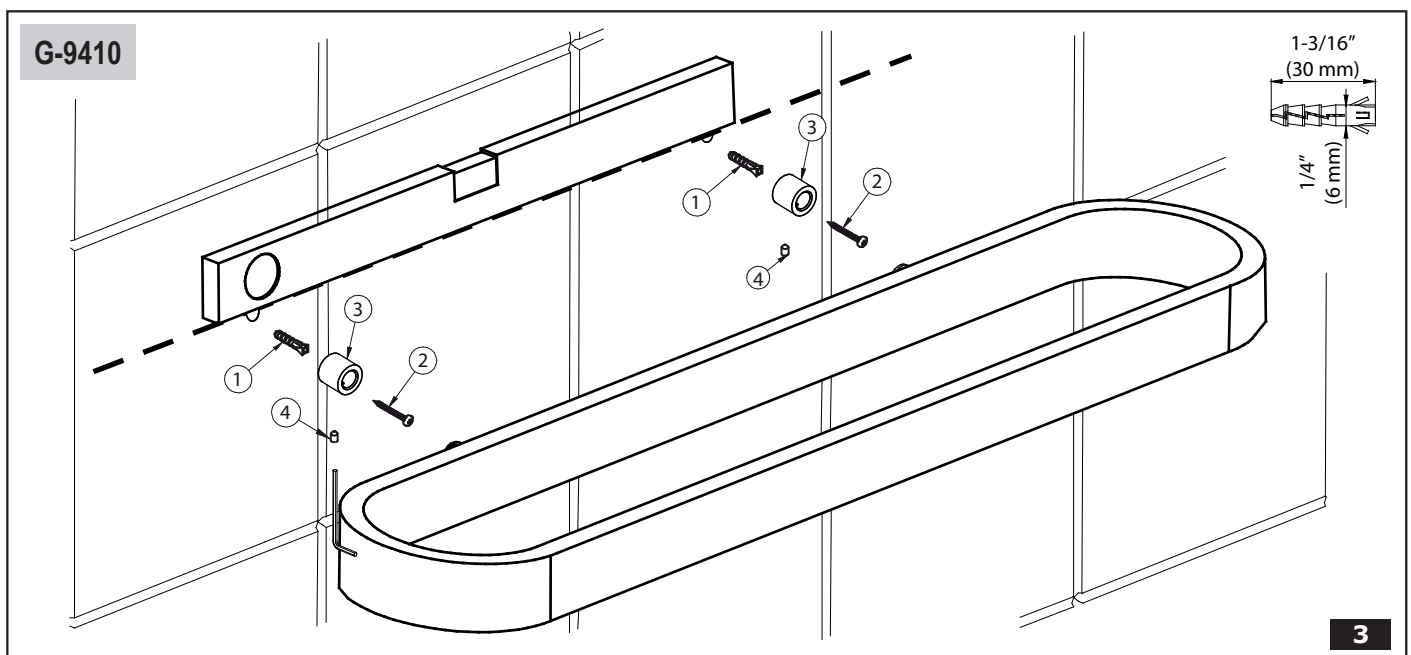
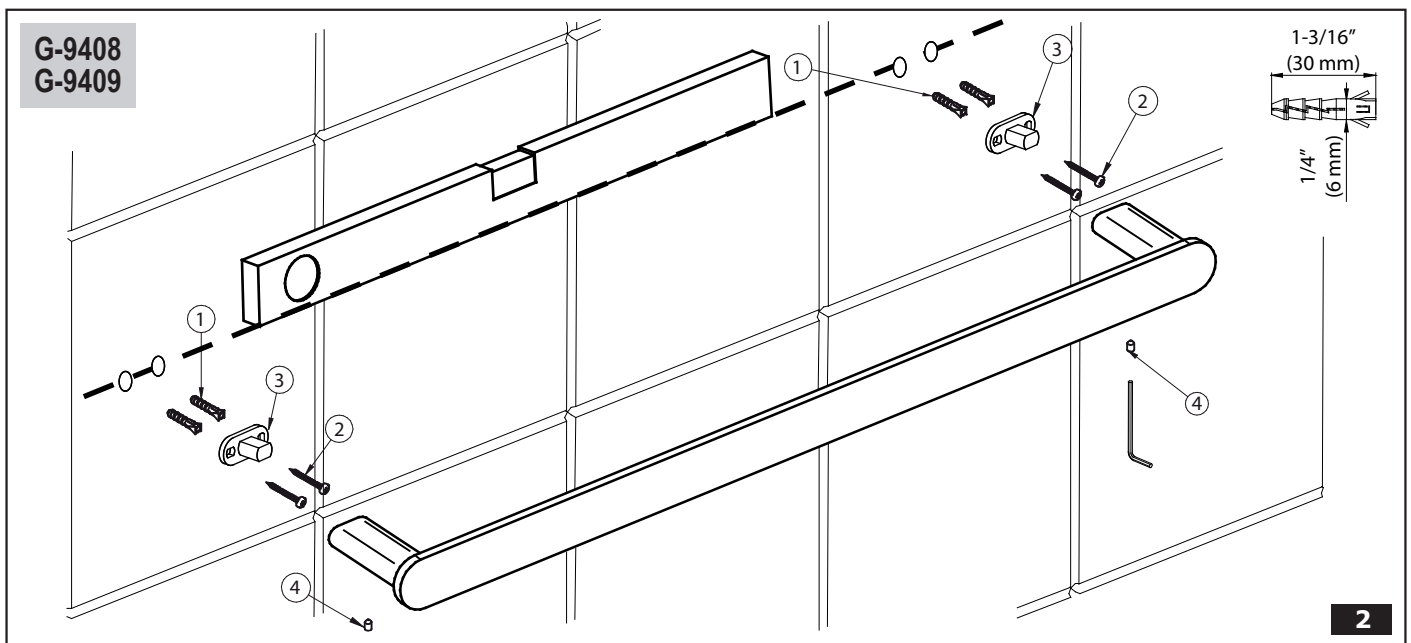


ENGLISH		ESPAÑOL
1	ANCHORE	TAQUETE
2	MOUNTING SCREW	TORNILLO DE MONTAJE
3	MOUNTING PLATE	PLACA DE MONTAJE
4	SET SCREW	TORNILLO DE FIJACIÓN

**HOTLINE FOR HELP
NUMERO DE EMERGENCIA**

For toll-free information and answers to your questions, call:
Llame sin costo para obtener información y respuestas a sus preguntas:

1 - 800 - 954 - GRAF (4723)
www.graff-faucets.com



INSTALLATION INSTRUCTIONS • INSTRUCCIONES DE INSTALACIÓN

ENGLISH

1. Insert towel bar into posts and position fixture in desired location on the wall.
2. Lightly mark outline of each cover plate on the wall.
3. Disassemble product by loosening the set screws.
4. Locate mounting plates in centers of marked circles. Mark location of the mounting screws. On ceramic tile, try to locate the mounting hole locations on a grout line. However, the center-to-center measurement of the posts must be maintained as marked. If mounting into ceramic tile, place masking tape on the mounting area before marking the location to prevent the drill bit from sliding across the tile. To drill through ceramic tile, obtain a 1/4" diameter carbide drill bit.
5. Drill 1/4" holes and push in anchors flush with the wall. Screw mounting plates to the wall.
6. Assemble balance of parts to mounting plates as shown. Lightly push fixture against the wall. Tighten set screws to grip mounting plate stems.
7. If bar in between posts is too loose, move mounting plates inward on the adjustment slots.

ESPAÑOL

1. Inserte la barra con los postes y sitúe la pieza en la posición deseada en la pared.
2. Delinee o dibuje ligeramente los contornos de las cubreplacas en la pared.
3. Desarme la pieza aflojando los tornillos de fijación.
4. Sitúe las placas de montaje en el centro de los círculos marcados. Marque el lugar de los tornillos de montaje. Si instala sobre azulejo, trate que los agujeros queden sobre las líneas de union del azulejo. No obstante, la medida entre los centros de los postes deberá mantenerse. Para taladrar a través del azulejo use una broca con punta de carburo 1/4" (6mm) y use masking tape para evitar que la broca se resbale.
5. Taladre huecos de 1/4" (6mm) e introduzca los taquetes hasta que estén a ras con la pared. Atornille las placas de montaje a la pared.
6. Arme los demás componentes en los placas de montaje según se muestra. Presione la pieza ligeramente contra la pared. Apriete los tornillos de fijación para que agarre los vástagos de la placa de montaje.
7. Si la barra en medio de los postes esta muy suelta, mueva las placas de montaje hacia adentro en la ranura de ajustamiento.

CARE AND MAINTENANCE • CUIDADO Y MANTENIMIENTO

ENGLISH

Your *Graff* product is designed and engineered in accordance with the highest quality and performance standards. Be sure not to damage the finish during installation. Care should be given to the cleaning of this product. Although its finish is extremely durable, it can be damaged by harsh abrasives or polish. **Never use abrasive cleaners, acids, solvents, etc. to clean any *Graff* product. To clean, simply wipe gently with a damp cloth and blot dry with a soft towel.**

ESPAÑOL

Su producto de la *Graff* esta diseñado y dirigido acuerdo con los estándares de funcionamiento y calidad más altos. Este seguro no dañar las terminaciones del grifo durante la instalación. Cuide el producto manteniendolo siempre limpio. Aunque su acabado es extremadamente durable, puede ser dañado por los abrasivos o pulientes ásperos. **Nunca utilice limpiadores abrasivos, ácidos, solventes, el etc. para limpiar cualquier producto de la *Graff*. Para limpiar, simplemente use un paño húmedo y seque con una toalla suave.**

WARRANTY • GARANTÍA

ENGLISH

Graff products, *Graff 3701 W. Burnham Street, Unit B Milwaukee, WI 53215* warrants to the purchaser that the materials and workmanship of the product will be free from defects for the term of ownership for the original purchaser.

The *Graff* ceramic cartridge, is warranted for the lifetime of the product. If at any time a valve mechanism should fail, *Graff* will provide a replacement part free of charge.

A limited lifetime warranty for the finish is provided to the original purchaser of the *Graff* unit.

This warranty does not apply to product that has been subject to abrasives, chemicals, scratches, dents, accidents, misuse, improper installation, alteration, or that has not received reasonable care. Purchaser should return any defective or non-conforming product to the factory, freight prepaid, at the above address.

This warranty is limited to replacement parts only and does not include or cover labor charges or damage incurred in installation, replacement or repair or any consequential or incidental damages whatsoever, nor does it cover or include damages for property, personal injury or economic loss.

Any damage to this *Graff* faucet as a result of improper installation, neglect, accident, misuse or any use that violates the original instructions provided by us, WILL VOID THE WARRANTY. This warranty is valid to the original consumer purchaser and excludes commercial, industrial or business use of this *Graff* faucet.

ESPAÑOL

Los productos de la *Graff*, *Graff 3701 W. Burnham Street, Unit B Milwaukee, WI 53215*, garantizan al comprador que los materiales y la ejecución de los productos están libres de defectos durante el periodo en que estén en posesión del comprador original.

El cartucho cerámico de la *Graff* tiene una garantía vitalicia. Si en cualquier momento el mecanismo de la válvula resulte defectuoso, la *Graff* suministrará gratuitamente la pieza de recambio adecuada.

El comprador original obtiene una garantía vitalicia para el acabado de los productos de la *Graff*.

La presente garantía no será aplicada a los productos que hayan sido sometidos a la acción de productos abrasivos o químicos, los arañados, abollados, dañados en efecto de accidentes, explotación abusiva, instalación incorrecta, cambios o falta de conservación adecuada. El comprador deberá devolver todos los productos defectuosos o disconformes a la dirección de la fabrica antes indicada, enviándolos por correo pagado por adelantado.

La presente garantía está limitada únicamente a las piezas de recambio y no comprende ni cubre los gastos de mano de obra o daños surgidos durante la instalación, recambio o reparación, ni cualesquiera daños indirectos o incidentales; tampoco cubre las pérdidas en propiedad, daños personales o pérdidas económicas.

Cualquier daño al mezclador de la *Graff* que resulte de su instalación inadecuada, negligencia, accidente, explotación abusiva o todo uso disconforme a las instrucciones suministradas por nosotros, INVALIDAN LA GARANTIA. La presente garantía será válida para el comprador/consumidor original y excluye el uso comercial, industrial o de negocios de los mezcladores de la *Graff*.

All dimensions and drawings are for reference only. For details, please refer to actual products.
Todas las dimensiones y dibujos sirven únicamente de referencia. Para consultar detalles, ver los productos.