

Danze®

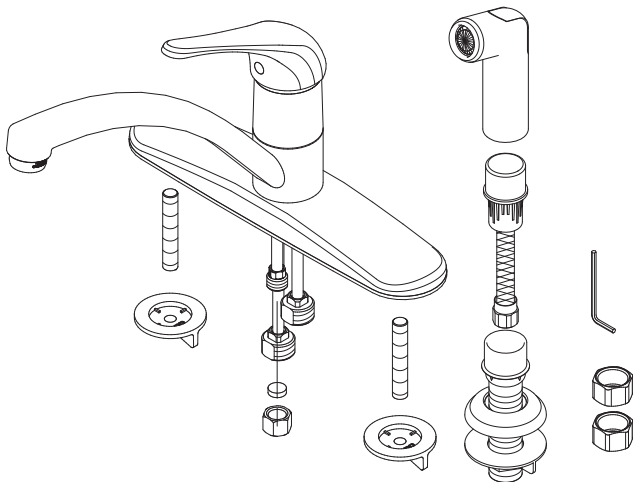
D407112 407112T

Single Handle Kitchen Faucet *Grifo Para Cocina De Una Manija* *Robinet D'évier À Une Manette*

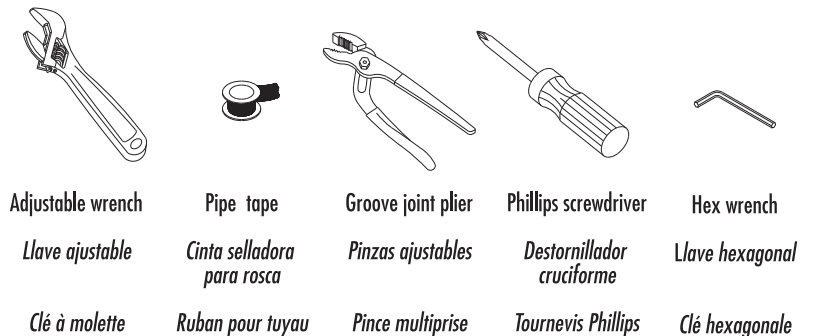


Before Your Installation *Antes de Instalar* *Avant l'installation*

Check to make sure you have the following parts indicated below:
Verifique que tenga todas las partes indicadas:
Vérifier pour vous assurer que vous possédez les pièces au bas:



Tools You Will Need *Herramientas Necesarias* *Outils dont vous aurez besoin*



MEETS ASME
A112.18.1



MEETS
CA AB-1953

Less than 0.25% lead content

LIMITED
LIFETIME
WARRANTY



Faucet Installation Procedures / Instalación del Grifo / Procédures d'installation du robinet

Danze always recommends that plumbing products be installed by a licensed professional.

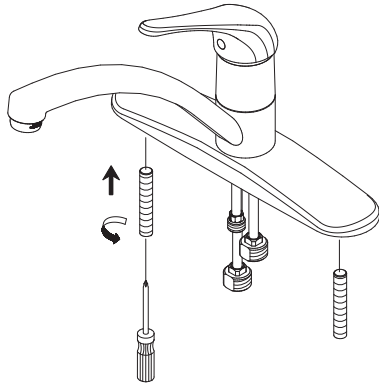
Danze aconseja siempre que sea un profesional autorizado quien instale los productos de plomería.

Danze recommande que les articles de plomberie soient toujours installés par un professionnel qualifié.

Shut off main water supply before installation.

Cierre el suministro de agua antes de instalar.

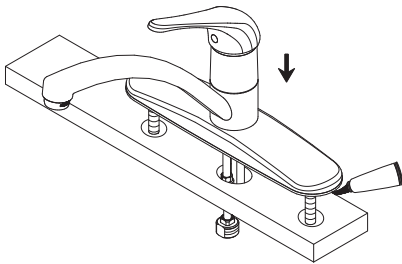
Couper l'alimentation d'eau principale avant l'installation.



1. Screw metal threaded rods into faucet body.

Atornille las varillas metálicas roscadas en el cuerpo del grifo.

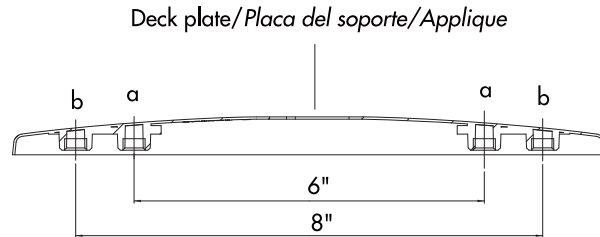
Visser les tiges filetées en métal dans le corps du robinet.



2. Position new faucet onto sink deck.

Ponga el nuevo grifo sobre el soporte del fregadero.

Placer le nouveau robinet sur l'applique de l'évier.



Note: Two options for screwing metal threaded rods.

Nota: Dos opciones para atornillar las varillas metálicas roscadas:
Remarque : Il y a deux façons de visser les tiges filetées en métal.

1. If distance between two mounting holes is 6", please screw metal threaded rods into mounting hole **a**.

Si la distancia entre los dos agujeros de montaje es de 6", atornille la varilla metálica roscada en el agujero de montaje **a**.

Si la distance entre les deux trous de montage est de 6 po (15,24 cm), visser les tiges filetées en métal dans les trous de montage **a**.

2. If distance between two mounting holes is 8", please screw metal threaded rods into mounting hole **b**.

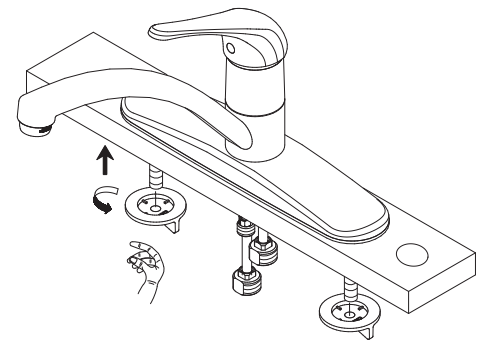
Si la distancia entre los dos agujeros de montaje es de 8", atornille la varilla metálica roscada en el agujero de montaje **b**.

Si la distance entre les deux trous de montage est de 8 po (20,32 cm), visser les tiges filetées en métal dans les trous **b**.

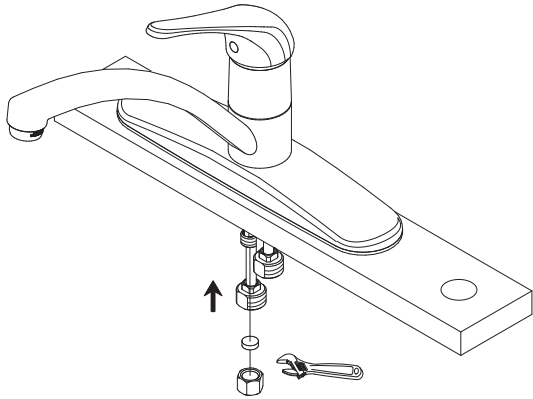
3. Tighten lock nuts onto the threaded rods.

Serrer les écrous de blocage sur les tiges filetées.

Ajuste las contratuercas en las varillas roscadas.



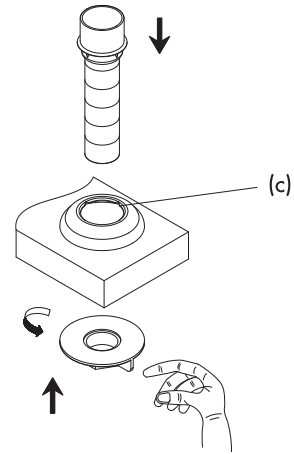
Maintenance Your new faucet is designed for years of trouble-free performance. Keep it looking new by cleaning it periodically with a soft cloth. Avoid abrasive cleaners, steel wool and harsh chemicals as these will dull the finish and void your warranty.



- 4.** If you do not intend to install vegetable spray hose to faucet, install plug at bottom of shank and go to step 8 directly.

Si no piensa instalar la manguera del rociador de vegetales en el grifo, coloque la tapa en el extremo inferior del vástago y continúe con el paso número 8.

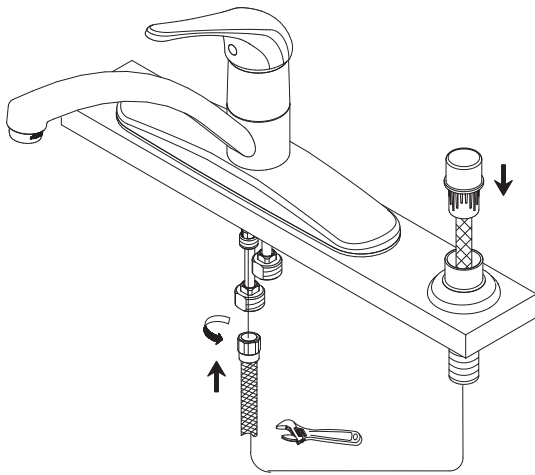
Si vous n'avez pas l'intention d'installer le boyau de douche sur le robinet, installer le bouchon au bas de la tige et passer directement à l'étape 8.



- 5.** Insert spray holder through hole (c) of sink. Screw lock nut onto shank.

Introduzca el soporte del rociador en el fregadero a través del agujero (c). Atornille la contratuerca en el vástago.

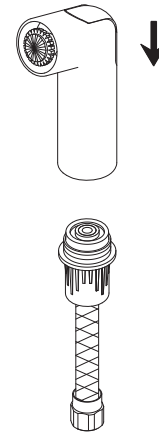
Insérer le support de douche dans le trou (c) dans l'évier. Visser le contre-écrou sur la tige.



- 6.** Insert spray hose down through spray holder. Attach lower end of spray hose to central supply tube in faucet.

Introduzca la manguera del rociador a través del soporte del rociador. Sujete el extremo inferior de la manguera en el tubo de alimentación central del grifo.

Insérer le tuyau souple de la douche dans le support. Fixer l'extrémité inférieure du tuyau souple de la douche au tuyau d'alimentation central du robinet.



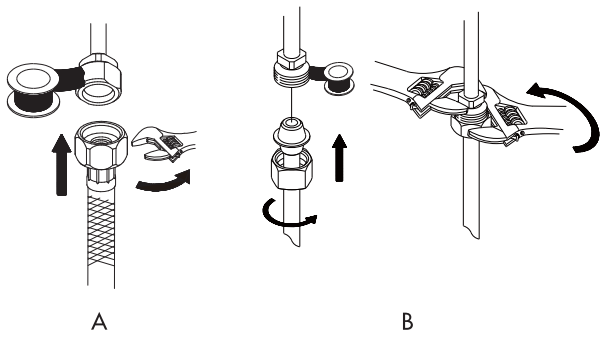
- 7.** Screw spray head onto spray hose.

Visser la tête d'arroseur sur le boyau d'arroseur.

Atornille la cabeza del rociador en la manguera.

Mantenimiento Su grifo nuevo está diseñado para brindar años de servicio sin problemas. Mantenga su apariencia nueva limpiándolo periódicamente con un paño suave. Evite limpiadores abrasivos, estropajo de acero y químicos cáusticos porque deslustrarán el acabado y anularán la garantía.

Entretien Votre nouveau robinet est conçu pour fonctionner sans problème, des années durant. Le nettoyez périodiquement avec un chiffon doux pour qu'il conserve la même apparence qu'à l'état neuf. Éviter les nettoyeurs abrasifs, la laine d'acier et les produits chimiques forts puisqu'ils endommageront le fini et rendront votre garantie nulle.



- 8.** Apply pipe sealant tape to thread of the valve.
 A. Attach water supply hoses to the faucet.
 B. Attach water supply tubes to the faucet. To avoid twisting the copper supply tube, use two wrenches, one to hold the fitting stable, the other to tighten the nut to fitting.

Ponga cinta obturadora para tubos en la rosca de la válvula.

A. Sujete las mangueras de alimentación de agua al grifo.

B. Sujete los tubos de alimentación de agua al grifo.

Para evitar que el tubo de alimentación de cobre gire, utilice dos llaves, una para sujetar el empalme y la otra para enroscar la tuerca al empalme.

Appliquer du ruban d'étanchéité pour tuyau sur les filets de l'orifice d'entrée.

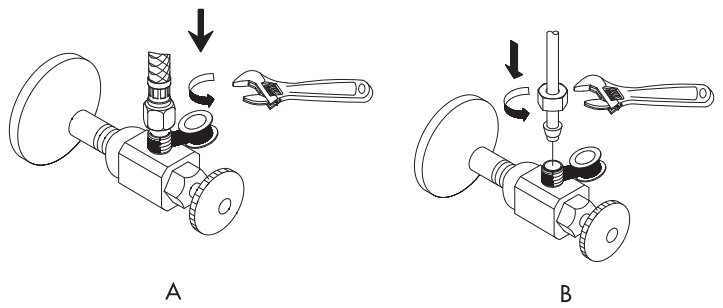
A. Fixer les tuyaux d'alimentation flexibles au robinet.

B. Fixer les tuyaux d'alimentation rigides au robinet. Pour éviter de tordre le tuyau d'alimentation en cuivre, utiliser deux clés, l'une pour tenir le tuyau en place et l'autre pour visser l'écrou.

- 10.** After installing faucet, remove aerator and turn on water to remove any left over debris. Re-assemble aerator.

Après avoir terminé l'installation du robinet, enlever le brise-jet, puis ouvrir le robinet pour que l'eau évacue tout débris pouvant se trouver à l'intérieur. Réassembler le brise-jet.

Después de instalar el grifo, remueva el aireador y abra el paso del agua para remover cualquier residuo. Vuelva a armar el aireador.



- 9.** The supply hoses/tubes provided with this faucet will fit 3/8" supply valves. Apply pipe sealant tape to threads on valve before attaching the supply hoses/tubes.
 A. Tighten the hoses onto water supply.
 B. Tighten the tubes to the water supply with nut.

Las mangueras y tubos de alimentación van con válvulas de alimentación de 3/8". Ponga cinta obturadora para tubos en la rosca de la válvula antes de sujetar las mangueras o tubos de alimentación.

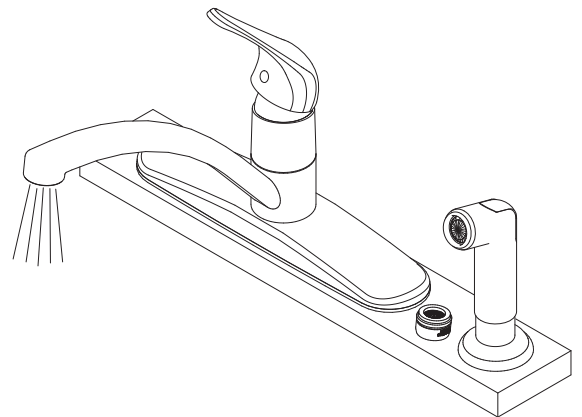
A. Enrosque las mangueras a la alimentación de agua.

B. Enrosque los tubos a la alimentación de agua con la tuerca.

Les tuyaux flexibles/rigides s'adaptent à des orifices d'entrée de 3/8 po. Appliquer du ruban d'étanchéité pour tuyau sur les filets de l'orifice avant de fixer les tuyaux d'alimentation flexibles/rigides.

A. Fixer les tuyaux flexibles à l'orifice d'entrée.

B. Fixer les tuyaux rigides à l'orifice d'entrée avec un écrou.



Trouble-Shooting/ Guía de Solucionar Problemas/ Dépannage

If you've followed the instructions carefully and your faucet still does not work properly, take these corrective steps.

Si usted ha seguido las instrucciones cuidadosamente y su grifo todavía no funciona correctamente, sigue estos pasos correctivos.

Si vous avez suivi attentivement les instructions et que votre robinet ne fonctionne toujours pas correctement, apporter les correctifs suivants :

Problem/Problema/Problème	Cause/Causa/Cause	Action/Solución/Correctif
Leaks underneath handle. <i>Goteo debajo de la manija.</i> <i>Fuites sous la manette.</i>	Damaged ceramic disc. Dirty or damaged o-ring on cartridge or body. <i>Disco de cerámica dañado. Empaque circular del cartucho o del ensamblaje esta sucio o dañado.</i> <i>Le disque de céramique est endommagé. Le joint torique de la cartouche ou du corps est endommagé.</i>	Replace ceramic disc. Clean or replace the o-ring. <i>Cambie el disco de cerámica. Limpie o cambie el empaque circular</i> <i>Remplacer le disque de céramique. Nettoyer ou remplacer le joint torique</i>
Aerator leaks or has an inconsistent water flow pattern. <i>El aireador gotea o el chorro de agua está irregular.</i> <i>Le brise-jet fuit ou la diffusion des jets qui s'en écoulent n'est pas uniforme.</i>	Aerator is dirty or misfitted. <i>El aireador está sucio o mal puesto.</i> <i>Le brise-jet est mal ajusté ou sale.</i>	Unscrew the aerator to check rubber packing or replace the aerator. <i>Destornille el aireador para chequear el empaque de caucho. Vuelva a instalar el aireador.</i> <i>Dévisser le brise-jet pour vérifier le joint en caoutchouc. Réassembler le brise-jet.</i>
Spray is non-working. <i>El rociador no funciona.</i> <i>L'arroseur ne fonctionne pas.</i>	Diverter is dirty or broken. <i>La transferencia está sucia o rota.</i> <i>Le dispositif de dérivation est sale ou brisé.</i>	Remove cap and unscrew the diverter. Clean or replace it. <i>Remueva el tapón y destornille la transferencia. Límpiela o reemplácela.</i> <i>Enlever le capuchon et dévisser le dispositif de dérivation. Nettoyer ou remplacer ce dispositif.</i>
Cover plate leaks around the bottom of the spout. <i>Cubierta gotea en la base de el cuello.</i> <i>Il y a une fuite sur l'applique autour du bas du bec.</i>	Screws that affix the gasket to the faucet are loose. <i>Los tornillos que fijan la empaque al grifo estan sueltos.</i> <i>Les vis qui fixent la joint au robinet sont desserrées.</i>	Remove the faucet. Turn the faucet over and tighten the three screws in the base or replace o-ring. <i>Quite el grifo. Voltee el grifo al revés y apriete los tres tornillos de la base ó cambie el empaque circular.</i> <i>Enlever le robinet. Retourner le robinet et serrer les trois vis de la base ou remplacer le joint torique.</i>

Need Help? Please call our toll-free Customer service line at **1-888-328-2383** or **WWW.DANZE.COM** for additional assistance or service.

Requiere asistencia? Favor llamar a nuestro servicio a clientes sin costo al **1-888-328-2383** o **WWW.DANZE.COM** para asistencia adicional o servicio.

Besoin d'aide? Veuillez communiquer avec notre service à la clientèle au numéro sans frais **1-888-328-2383** ou **WWW.DANZE.COM** pour obtenir du service ou de l'aide additionnels.