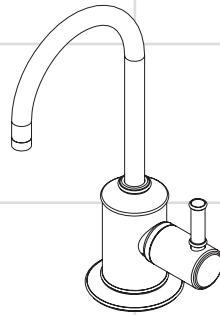
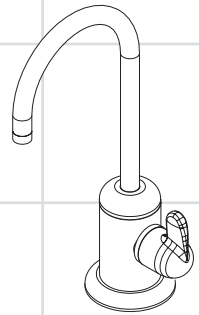


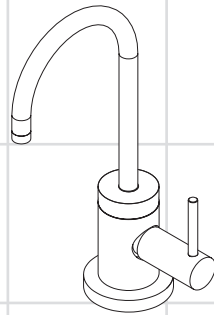
- EN** Installation / User Instructions / Warranty
FR Instructions de montage / Mode d'emploi / Garantie
ES Instrucciones de montaje / Manejo / Garantía






C
04302xx0



E
04300xx0



S
04301xx0

-  **Do not use this unit with the Zuvo® water filtration system.**
-  **Ne pas utiliser ce robinet avec la système Zuvo®.**
-  **No use este grifo con la sistema Zuvo®.**

Technical Information

Flow rate	0.5 GPM *
Max. hole size in mounting surface	1 1/4"
Max. depth of mounting surface	1 3/8"
Thread size of inlet	7/16-24 UNS-2A

Installation Considerations

- For best results, Hansgrohe recommends that this unit be installed by a licensed, professional plumber.
- Please read over these instructions thoroughly before beginning installation. Make sure that you have all tools and supplies needed to complete the installation.
- This faucet is for use with an undercounter water filtration system. It is for use with cold water only. **Do not connect this faucet to hot water.**
- **Do not use this faucet with a reverse osmosis (RO) system.** Use with an RO system will void the warranty.
- **Do not use petroleum-based plumbers putty with this faucet as it will damage the finish.** Use of petroleum-based plumbers putty will void the warranty. Use clear silicone sealant if desired.
- 1/4" OD tubing is pre-installed on the faucet. If a longer piece is necessary, the installer must provide it. If the filtration system requires 3/8" tubing, use a 1/4 x 3/8 compression adapter.
- Keep this booklet and the receipt (or other proof of date and place of purchase) for this product in a safe place. The receipt is required should it be necessary to request warranty parts.

Données techniques

Débit	0,5 GPM *
Dimension maximale du trou dans la surface de montage	1 1/4 po
Profondeur maximale de la surface de montage	1 3/8 po
Dimension du filetage de l'orifice d'entrée	7/16-24 UNS-2A

À prendre en considération pour l'installation

- Pour de meilleurs résultats, Hansgrohe recommande que ce produit soit installé par un plombier professionnel licencié.
- Veuillez lire attentivement ces instructions avant de procéder à l'installation. Assurez-vous de disposer de tous les outils et du matériel nécessaires pour l'installation.
- Ce robinet doit être utilisé avec un système de filtration d'eau encastré. Il doit être utilisé uniquement avec de l'eau froide. **Ne pas connecter ce robinet à l'eau chaude.**
- **Ne pas utiliser ce robinet avec un système à osmose inverse (OI).** Utiliser ce robinet avec un système OI annulera la garantie.
- **Ne pas utiliser de mastic de plombier à base de pétrole avec ce robinet car cela endommagerait la finition.** Utiliser ce robinet avec un mastic de plombier à base de pétrole annulera la garantie. Le cas échéant, utilisez un agent d'étanchéité transparent à base de silicone.
- Un tuyau ayant un diamètre extérieur de 1/4 po est pré-installé sur le robinet. Si un tuyau plus long est nécessaire, l'installateur doit le fournir.
- Si le système de filtration nécessite un tuyau de 3/8, installez un adaptateur à compression de 1/4 x 3/8.
- Conservez ce livret et le reçu (ou une autre preuve sur laquelle figurent la date et l'endroit de l'achat) pour ce produit dans un endroit sûr. Le reçu est requis si vous commandez des pièces sous garantie.

Datos técnicos

Caudal	0,5 GPM*
Tamaño máximo del orificio en la superficie de montaje	1 1/4"
Profundidad máxima de la superficie de montaje	1 3/8"
Tamaño de rosca de la entrada	7/16-24 UNS-2A

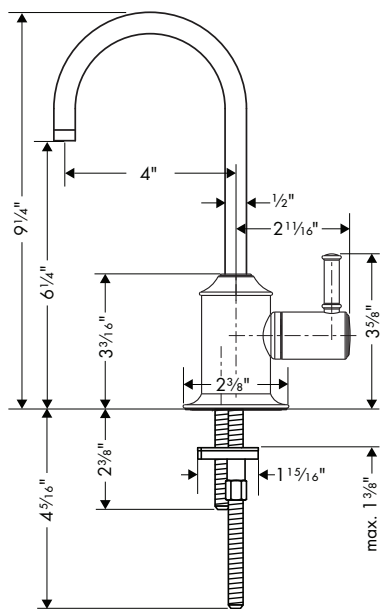
Consideraciones para la instalación

- Para obtener mejores resultados, la instalación debe estar a cargo de un plomero profesional matriculado.
- Antes de comenzar la instalación, lea estas instrucciones detenidamente. Asegúrese de tener las herramientas y los insumos necesarios para completar la instalación.
- Este grifo es para uso con un sistema de filtrado debajo del mostrador. Para usar únicamente con agua fría. **No conecte este grifo con agua caliente.**
- **No use este grifo con un sistema de ósmosis inversa (OI).** Usarlo con un sistema OI anulará la garantía.
- **No use masilla para plomería a base de petróleo con este grifo, ya que dañará el acabado.** Usar masilla para plomería a base de petróleo anulará la garantía. Use sellador de silicona transparente, si lo desea.
- El grifo viene con una tubería de diámetro exterior de 1/4" preinstalada. Si se necesita una pieza más larga, el instalador debe proporcionarla.
- Si el sistema de filtrado requiere tuberías de 3/8", instale un adaptador de compresión de 1/4 x 3/8".
- Mantenga este folleto y el recibo (u otro comprobante del lugar y fecha de compra) de este producto en lugar seguro. El recibo se requiere en caso de ser necesario solicitar piezas bajo garantía.

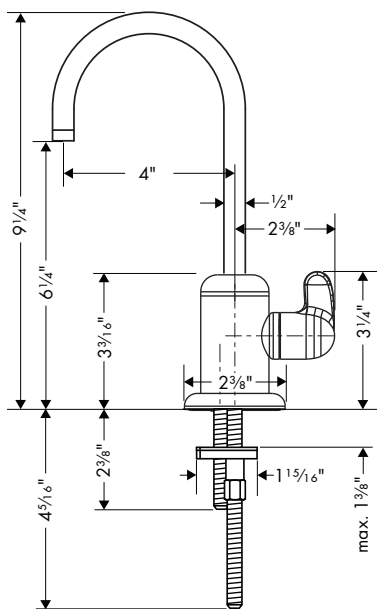
*The actual flow rate will vary according to the flow rate of the filtration system and conditions in the home.

*Le débit réel peut varier en fonction du débit du système de filtration et des conditions de la maison.

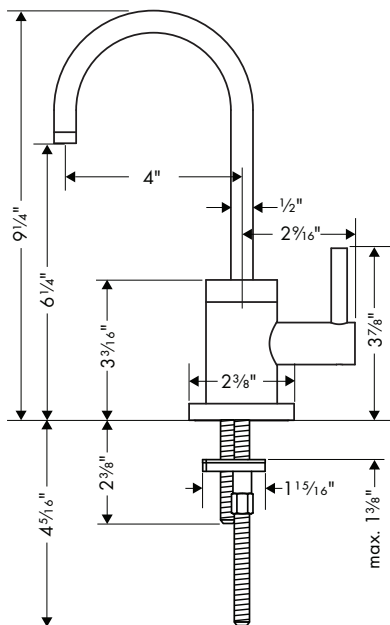
*El caudal real variará de acuerdo al caudal del sistema de filtrado y las condiciones en el hogar.



C
04302xx0

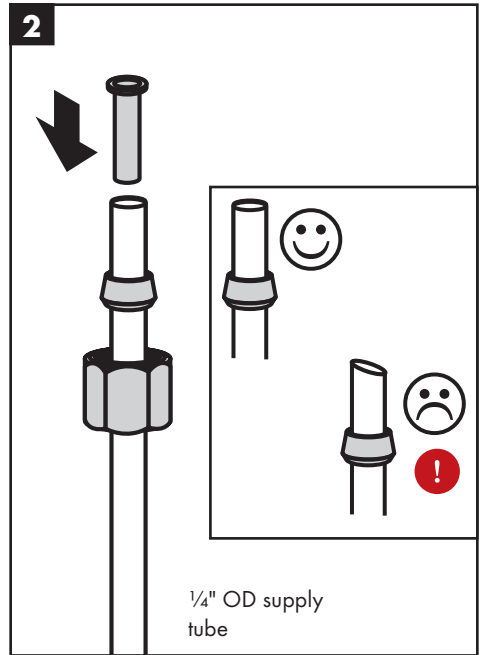
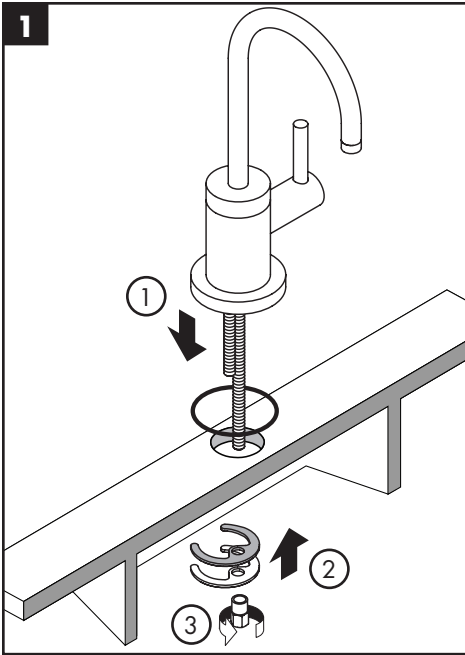


E
04300xx0



S
04301xx0

Installation / Installation / Instalación



English

Place the faucet, escutcheon, and o-ring on the mounting surface.

Install the gasket and mounting piece.

Install the mounting nut.



If cutting your own tubing, make sure that it is cut cleanly.

Slide the supply tube through the compression ferrule and the compression nut.

Push the support insert into the tube.

Français

Placez le robinet, la bride de sol et le joint torique sur la surface de montage.

Installez le joint et la pièce de montage.

Installez l'écrou de montage.



Assurez-vous que le tube d'alimentation de diamètre extérieur de 1/4 po est coupé proprement.

Faites passer le tube d'alimentation à travers la bague de compression et l'écrou à compression.

Poussez l'insert de support dans le tube.

Español

Coloque el grifo, el escudo y el retén anular sobre la superficie de montaje.

Instale la junta y la pieza de montaje.

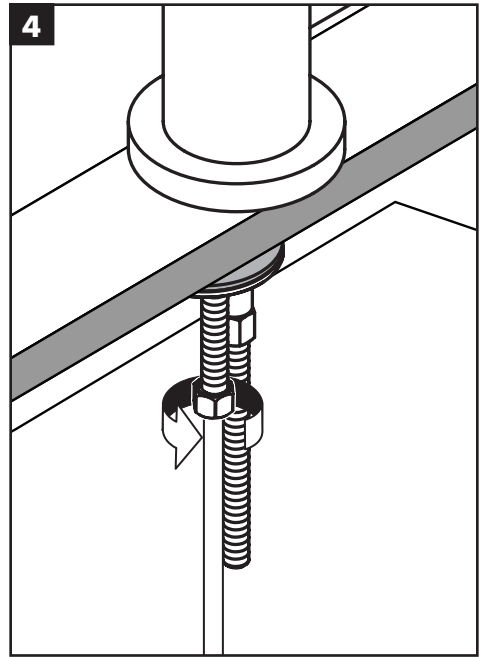
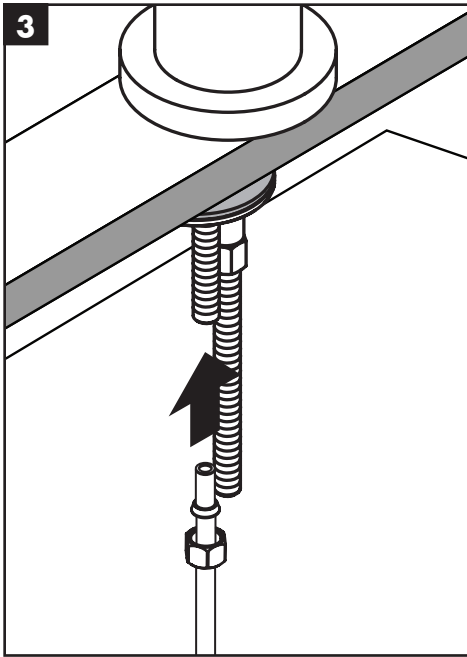
Instale la tuerca de montaje.



Asegúrese de que la tubería de suministro de diámetro exterior de 1/4" esté prolijamente cortada.

Deslice la tubería de suministro a través de la tuerca y el casquillo de compresión.

Empuje el inserto del soporte dentro de la tubería.



English

Insert the end of the tube into the faucet inlet.

Thread the compression nut onto the inlet and tighten.

Français

Insérez l'extrémité du tube dans l'orifice d'entrée du robinet.

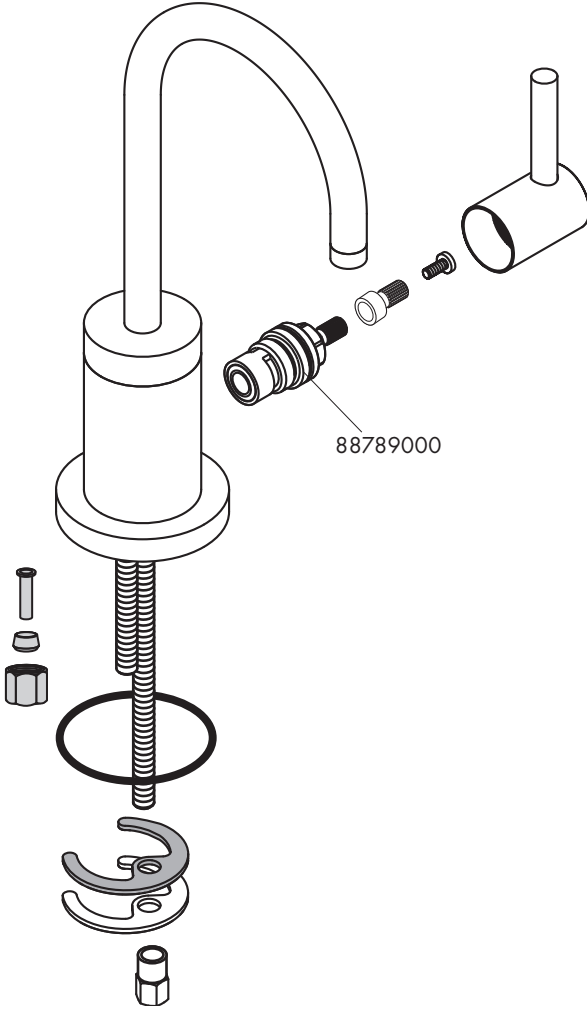
Vissez l'écrou à compression sur l'orifice d'entrée et serrez.

Español

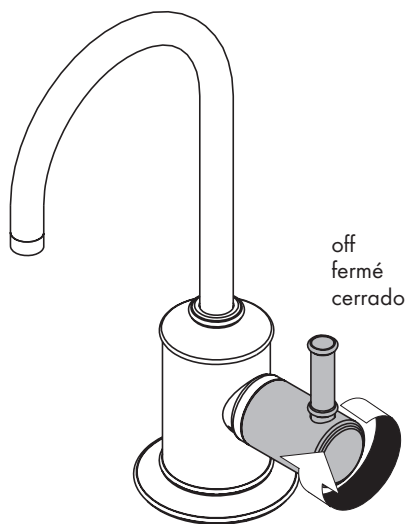
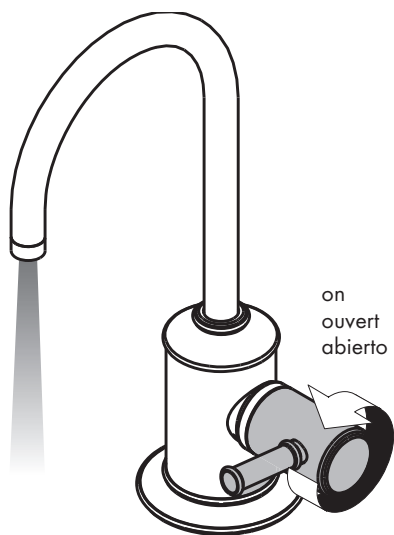
Inserte el extremo de la tubería en la entrada del grifo.

Gire la tuerca de compresión hacia la entrada y ajústela.

Replacement Parts / Pièces détachées / Repuestos



User Instructions / Instructions de service / Manejo



The faucet may drip for several minutes after being turned off. This is normal clearing of the spout, and does not indicate that the faucet is faulty.

Le robinet peut dégoutter pendant plusieurs minutes après avoir été fermé. Il s'agit du purgeage normal du bec et n'indique pas que le robinet est défectueux.

Una vez apagado, el grifo puede gotear durante varios minutos. Este es el vaciado normal del surtidor, y no implica que el grifo sea defectuoso.

Cleaning Recommendation for Hansgrohe Products

Modern bathroom faucets, kitchen faucets and shower products are made from different materials to comply with the needs of the market with regard to design and functionality. To avoid damage to the product, it is necessary to take proper care of it.

For best results:

- Prevent the buildup of mineral scale and /or soap residue by cleaning your Hansgrohe product(s) when needed.
- Select a cleaning agent specifically intended for the type of product.
- **Do not** use these types of cleaners as they will cause damage to your Hansgrohe product:
 - ✘ Any cleaning agent containing hydrochloric acid, formic acid, lye, or acetic acid.
 - ✘ Abrasive cleaning powders, pads, or brushes.
 - ✘ Steam cleaners.
 - ✘ "No rinse" cleaning agents.
- **Always** follow the instructions provided by the manufacturer of the cleaning agent.
- **Do not** mix cleaning agents, unless directed by the manufacturer.
- **Do not** spray cleaners directly onto the product as drops could enter openings and gaps and cause damage. When using spray cleaners, spray the cleaner onto a soft cloth or sponge.
- **Always** rinse your Hansgrohe product thoroughly with clear water and polish dry with a soft cloth after cleaning.

Important

- Residue from soaps and shampoos can cause damage. Rinse the product with clean water after each use.
- Residue from basin/tub/tile cleaner can cause damage to faucets and fittings. Immediately rinse any overspray from the Hansgrohe product.
- **Damage to the product caused by improper care or the use of improper cleaning agents is not covered by the warranty.**
- **If a component of the product is damaged, replace it, as there is risk of injury.**

Conseil de nettoyage pour les produits Hansgrohe

Les robinets pour les salles de bains et les cuisines modernes ainsi que les produits récents pour les douches se composent de matériaux différents afin de satisfaire aux besoins du marché en termes de conception et de fonctionnalité. Afin d'éviter d'endommager le produit, il est nécessaire d'en prendre soin.

Pour de meilleurs résultats :

- Empêchez l'accumulation de tarte et/ou de résidu de savon en nettoyant votre produit Hansgrohe lorsque c'est nécessaire.
- Sélectionnez un produit de nettoyage spécifiquement prévu pour ce type de produit.
- **N'utilisez pas** ces types de nettoyants car ils peuvent endommager votre produit Hansgrohe :
 - ✘ Tout produit de nettoyage contenant de l'acide chlorhydrique, de l'acide formique, de la potasse ou de l'acide acétique.
 - ✘ Les poudres de nettoyage, les tampons ou les brosses abrasives.
 - ✘ Les nettoyeurs à vapeur.
 - ✘ Les produits de nettoyage « sans rinçage ».
- **Ne mélangez pas** les produits de nettoyage, à moins que cela soit indiqué par le fabricant.

-
- **Ne pulvérisez pas** los limpiadores directamente sobre el producto ya que las gotas podrían entrar en las aberturas y las grietas y causar daños. Cuando use los limpiadores por pulverización, pulverice el limpiador sobre un paño o una esponja suave.

Important

- El residuo proveniente de los jabones y los champús puede causar daños. Enjuague el producto con agua limpia después de cada uso.
- El residuo proveniente de los limpiadores para el baño/bañera/pavimento puede dañar los grifos y los accesorios. Enjuague inmediatamente cualquier derrame que haya sobre el producto de Hansgrohe.
- **Los daños al producto causados por un mantenimiento o por el uso de productos de limpieza inadecuados no están cubiertos por la garantía.**
- **Si un componente del producto está dañado, reemplácelo, ya que existe un riesgo de lesión.**

Recomendación de limpieza para los productos de Hansgrohe

Hoy en día, las griferías de baño y de cocina así como duchas modernas se componen de materiales muy distintos para satisfacer las exigencias del mercado respecto al diseño y la funcionalidad. Para evitar daños y reclamaciones hay que tener en cuenta ciertos aspectos tanto en el uso como en su limpieza.

Para obtener mejores resultados:

- Evite la acumulación de restos de jabón o sarro limpiando el producto Hansgrohe cuando sea necesario.
- Seleccione un agente de limpieza diseñado específicamente para el tipo de producto.
- **No** use estos tipos de limpiadores, ya que causarán daño a su producto Hansgrohe:
 - ✘ Agentes limpiadores que contengan ácido clorhídrico, fórmico, acético o lejía.
 - ✘ Polvos, paños o cepillos de limpieza abrasivos.
 - ✘ Limpiadores a vapor
 - ✘ Agentes de limpieza "sin enjuague".
- **Siempre** siga las instrucciones provistas por el fabricante del agente de limpieza.
- **No** mezcle los agentes de limpieza, a menos que esté indicado por el fabricante.
- **No** rocíe limpiadores directamente sobre el producto, ya que podrían caer gotas sobre las aberturas y espacios y causar daños. Cuando use limpiadores en spray, rocíe el limpiador sobre un paño suave o esponja.
- **Siempre** enjuague su producto Hansgrohe con agua limpia y séquelo y lístrela con un paño suave después de la limpieza.

Importante

- Los residuos de jabón y champú pueden causar daños. Enjuague el producto con agua limpia después de cada uso.
- Los residuos de limpiadores para lavatorios, bañeras o azulejos pueden causar daño a los grifos y accesorios. Enjuague inmediatamente cualquier derrame que haya sobre el producto de Hansgrohe.
- **Los daños que resulten de un cuidado inadecuado o uso de agentes de limpieza inadecuados no están cubiertos por la garantía**
- Si se daña un componente del producto, reemplácelo, ya que existe riesgo de lesión.

Limited Consumer Warranty

This product has been manufactured and tested to the highest quality standards by Hansgrohe, Inc. ("Hansgrohe"). This warranty is limited to Hansgrohe products that are purchased by a consumer in the United States or Canada after March 1, 1996, and installed in either in the United States or in Canada.

WHO IS COVERED BY THE WARRANTY

This warranty extends to the original purchaser only. This warranty is non-transferable.

WHAT IS COVERED BY THE WARRANTY

The warranty covers only your Hansgrohe manufactured product. Hansgrohe warrants this product against defects in material or workmanship as follows:

Hansgrohe will replace at no charge for parts only or, at its option, replace any product or part of the product that proves defective because of improper workmanship and/or material, under normal installation, use, service and maintenance. If Hansgrohe is unable to provide a replacement and repair is not practical or cannot be made in timely fashion, Hansgrohe may elect to refund the purchase price in exchange for the return of the product.

LENGTH OF WARRANTY

Replacement or repaired parts of products will be covered for the term of this warranty, as stated in the following two sentences.

If you are a consumer who purchased the product for use primarily for personal, family or household purposes, this warranty extends for as long as you own the product and the home in which the product is originally installed.

If you purchased the product for use primarily for any other purpose, including, without limitation, a commercial purpose, this warranty extends only (i) for 1 year, with respect to Hansgrohe & Commercial products, and (ii) for 5 years, with respect to Axor products.

THIS WARRANTY DOES NOT COVER, AND HANSGROHE WILL NOT PAY FOR:

- A. Conditions, malfunctions or damage not resulting from defects in material or workmanship.
- B. Conditions, malfunctions or damage resulting from (1) normal wear and tear, improper installation, improper maintenance, misuse, abuse, negligence, accident or alteration; (2) the use of abrasive or caustic cleaning agents or "no-rinse" cleaning products, or the use of the product in any manner contrary to the product instructions; or (3) conditions in the home such as excessive water pressure or corrosion.
- C. Labor and other expenses for disconnection, deinstallation, or return of the product for warranty service (including but not limited to proper packaging and shipping costs), or for installation or reinstallation of the product.
- D. Accessories, connected materials and products, or related products not manufactured by Hansgrohe.
- E. Any Hansgrohe or Axor product sold for display purposes.
- F. Rubbed Bronze finish is subject to a 3-year limited warranty. Chrome and all PVD finishes are covered by the limited lifetime warranty.
- G. Hansgrohe Water Filtration System is subject to a 1-year limited warranty. Warranty does not include replacement filters.

TO OBTAIN WARRANTY PARTS OR INFORMATION

Contact your Hansgrohe retailer, or contact Technical Service at:

Hansgrohe, Inc.
1492 Bluegrass Lakes Parkway
Alpharetta, GA 30004
Toll-free 800-334-0455

In requesting warranty service, you will need to provide:

1. The sales receipt or other evidence of the date and place of purchase.
2. A description of the problem.
3. Delivery of the product or the defective part, postage prepaid and carefully packed and insured, to:

Hansgrohe, Inc.
1492 Bluegrass Lakes Parkway
Alpharetta, GA 30004
Toll-free 800-334-0455

When warranty service is completed, any repaired or replacement product or part will be returned to you postage prepaid.

EXCLUSIONS AND LIMITATIONS

REPAIR OR REPLACEMENT (OR, IN LIMITED CIRCUMSTANCES, REFUND OF THE PURCHASE PRICE) AS PROVIDED UNDER THIS WARRANTY IS THE EXCLUSIVE REMEDY OF THE PURCHASER. HANSGROHE NEITHER ASSUMES NOR AUTHORIZES ANY PERSON TO CREATE FOR IT ANY OTHER OBLIGATION OR LIABILITY IN CONNECTION WITH THIS PRODUCT. HANSGROHE SHALL NOT BE LIABLE TO PURCHASER OR ANY OTHER PERSON FOR ANY INCIDENTAL, SPECIAL OR CONSEQUENTIAL DAMAGES, ARISING OUT OF BREACH OF THIS WARRANTY OR ANY IMPLIED WARRANTY (INCLUDING BUT NOT LIMITED TO ANY IMPLIED WARRANTY OF MERCHANTABILITY).

Some States do not allow the exclusion or limitation of incidental or consequential damages, so the above limitation or exclusion may not apply to you. This warranty gives you specific legal rights, and you may also have other rights that vary from state to state.

TO THE EXTENT PERMITTED BY LAW, ANY IMPLIED WARRANTIES OF MERCHANTABILITY AND FITNESS FOR A PARTICULAR PURPOSE, ARE LIMITED TO THE DURATION OF THE EXPRESS WARRANTY.

Some states do not allow limitations on how long an implied warranty may last, so the above limitations may not apply to you. You may be required by law to give us a reasonable opportunity to correct or cure any failure to comply before you can bring any action in court against us under the Magnuson-Moss Warranty Act.

PRODUCT INSTRUCTIONS AND QUESTIONS

Upon purchase or prior to installation, please carefully inspect your Hansgrohe product for any damage or visible defect. Prior to installing, always carefully study the enclosed instructions on the proper installation and the care and maintenance of this product. If you have questions at any time about the use, installation or performance of your Hansgrohe product, or this warranty, please write us or call us toll-free at 800-334-0455.

hansgrohe

Hansgrohe, Inc. • 1490 Bluegrass Lakes Parkway • Alpharetta, GA 30004
Tel. 770-360-9880 • Fax 770-360-9887

www.hansgrohe-usa.com