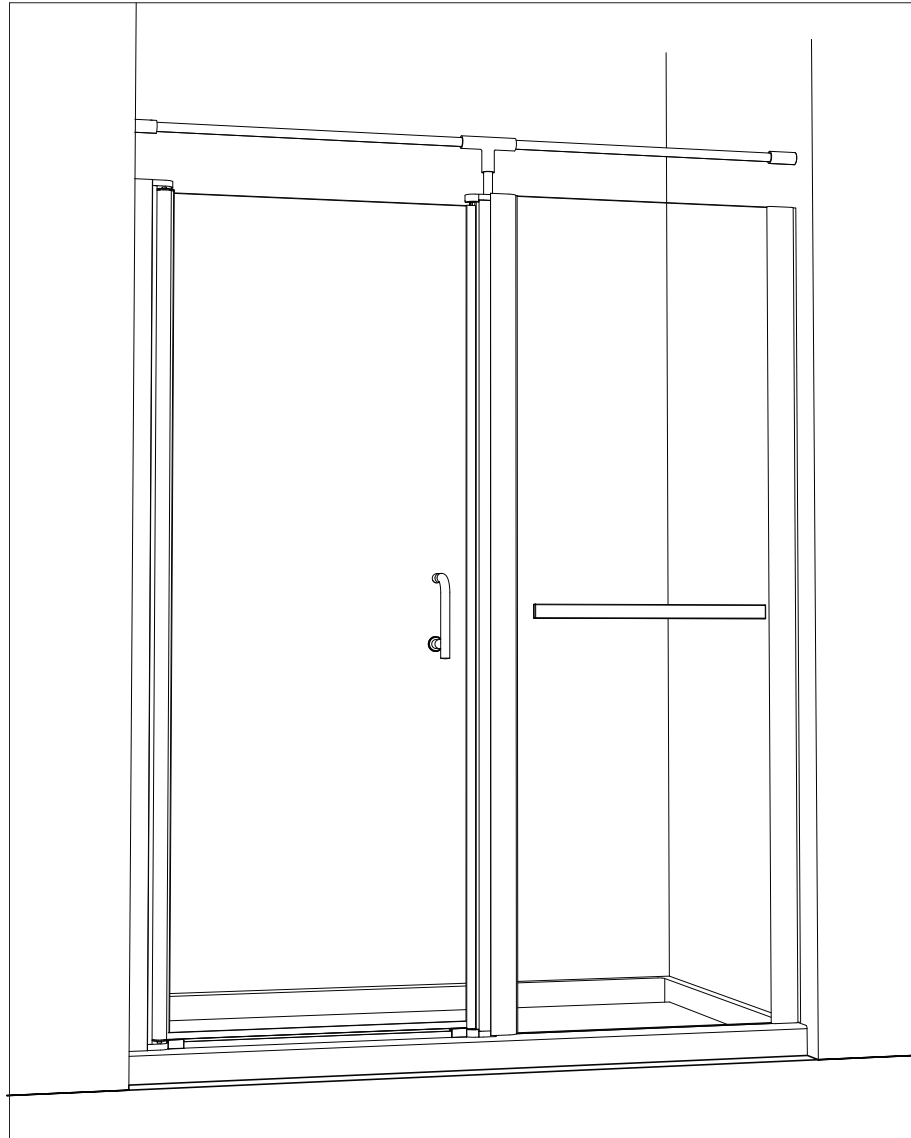


B011



Please keep this manual and product code number for future reference
and replacement parts ordering if necessary.

*Veillez conserver ce manuel et le code de produit pour votre référence future
et au besoin la commandent les pièces de rechange.*

**LIRE ATTENTIVEMENT AVANT DE COMMENCER
READ CAREFULLY AND COMPLETELY BEFORE PROCEEDING**

**IL EST RECOMMANDÉ DE PORTER DES LUNETTES DE SÉCURITÉ EN TOUT TEMPS LORS DE L'INSTALLATION
IT IS RECOMMENDED THAT YOU WEAR SAFETY GLASSES AT ALL TIMES DURING INSTALLATION**

INSTALLATION SUR LES TUILES EN CÉRAMIQUE

Si votre porte de douche est installée sur des tuiles en céramique, les tuiles doivent être prolongées complètement sous les jambages muraux. Utilisez du composé aux silicones pour sceller le joint entre les tuiles en céramique et la base de la douche.

INSTALLATION OVER CERAMIC TILE

If your shower door is to be installed over ceramic tile, tile should extend completely under both wall jambs. Silicone should be used to seal the line where ceramic tile meets the base.

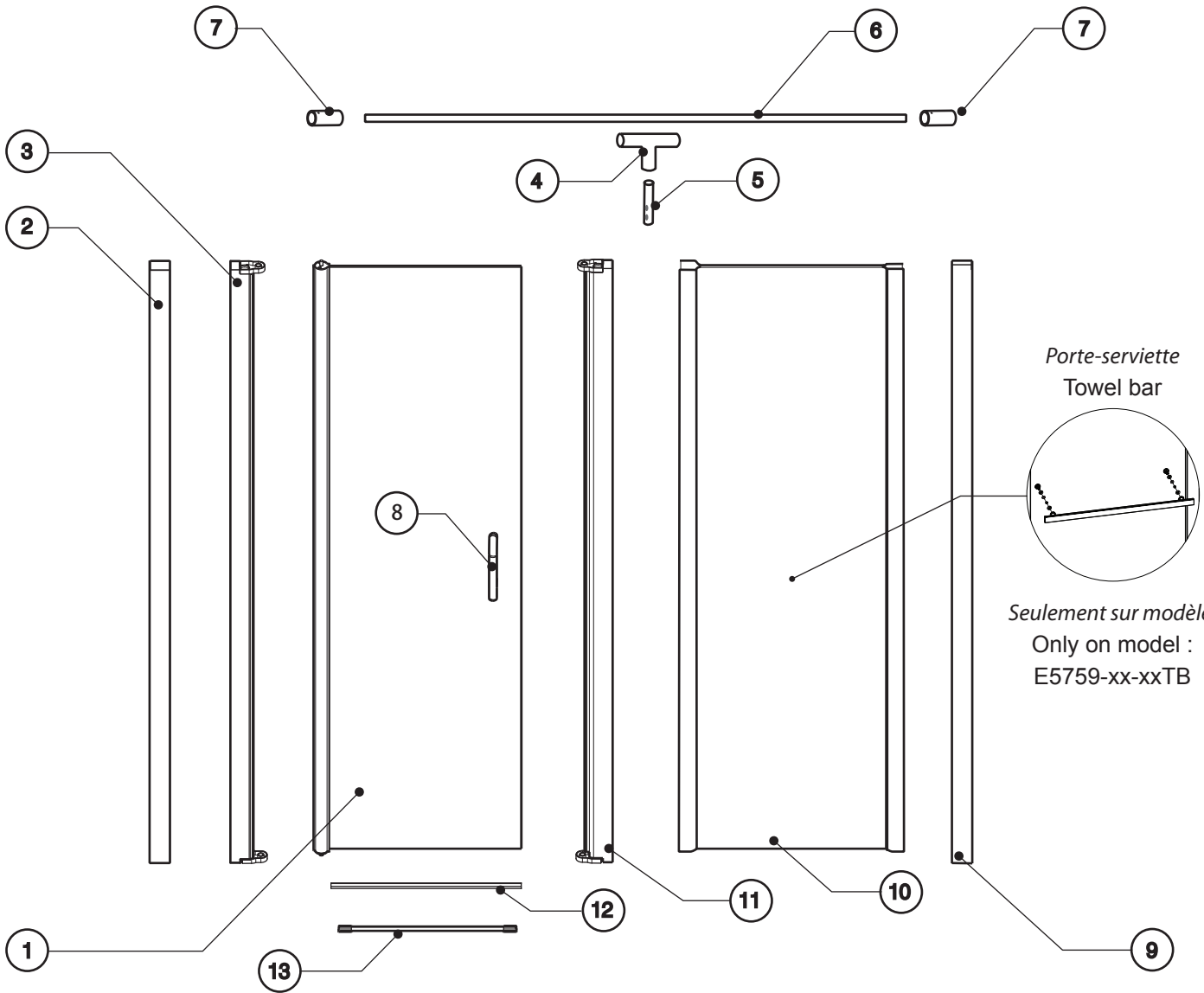
ENTRETIEN DE LA PORTE DE DOUCHE

De temps à autre, nettoyez la porte et les panneaux latéraux avec une solution d'eau et détergent doux. Cela suffira pour conserver l'aspect neuf des panneaux de verre et du cadre d'aluminium. N'utilisez jamais de poudre ou tampons de récurage, ni d'instruments tranchants sur les surfaces en métal et en verre de la porte.

HOW TO CARE FOR YOUR DOOR

Never use scouring powder pads or sharp instruments on metal work or glass panels. An occasional wiping down with a mild detergent diluted in water is all that is needed to keep the panels and aluminum parts looking new.

**Des changements peuvent être apportés au produit sans préavis.
Product specifications are subject to change without notice.**



1 PANNEAU DE PORTE (1)
DOOR PANEL (1)

2 JAMBAGE "A" (1)
WALL JAMB "A" (1)

3 MONTANT CÔTÉ PIVOT (1)
PIVOT SIDE COLUMN (1)

4 CONNECTEUR "T"(1)
CONNECTOR "T"(1)

5 BARRE DE SUPPORT COURTE (1)
SHORT SUPPORT BAR (1)

6 BARRE DE SUPPORT (1)
SUPPORT BAR (1)

7 SUPPORT MURAL (2)
WALL BRACKET (2)

8 ENS. DE POIGNÉE (1)
SET OF HANDLES (1)

9 JAMBAGE "B" (1)
WALL JAMB "B" (1)

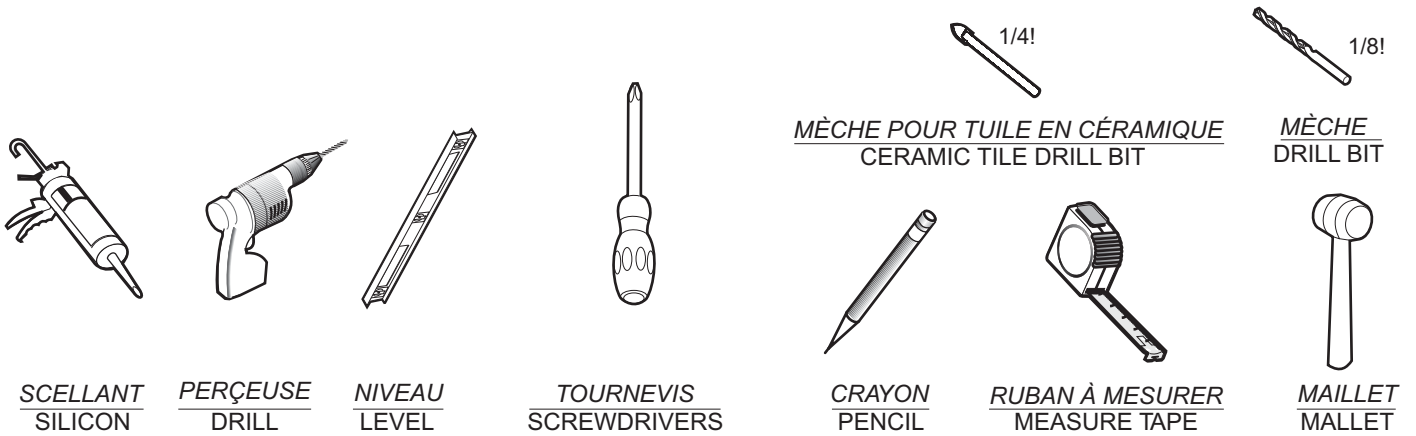
10 PANNEAU FIXE (1)
FIXED PANEL (1)

11 MONTANT POUR MAGNÉTIQUE (1)
MAGNET COLUMN (1)

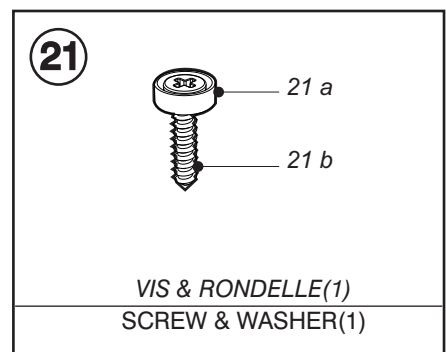
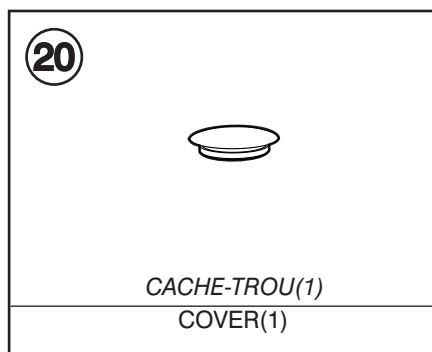
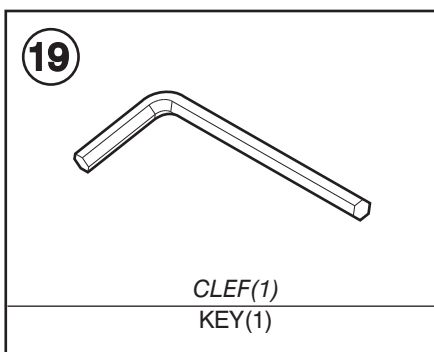
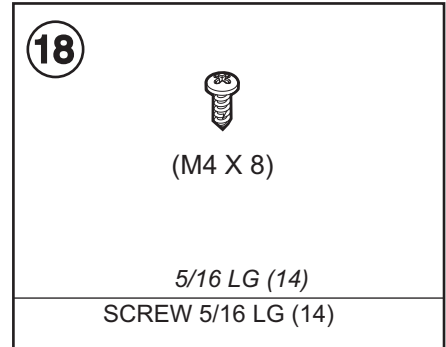
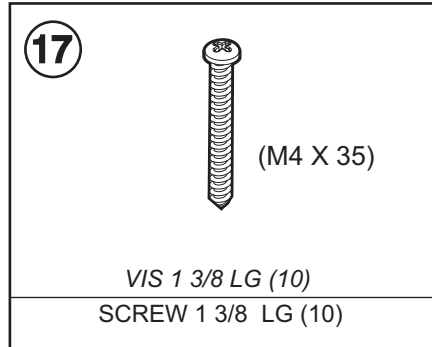
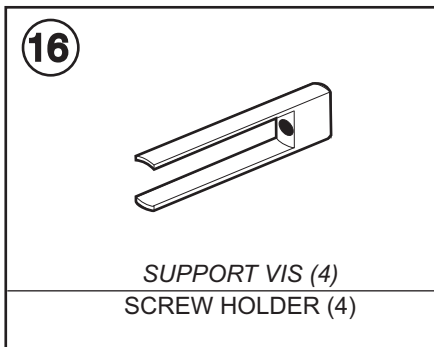
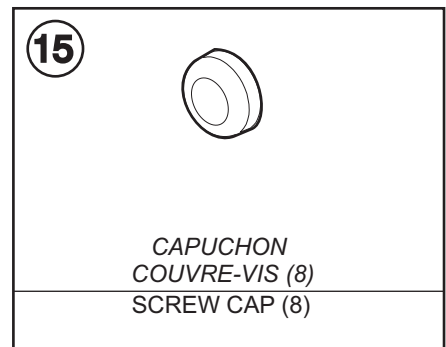
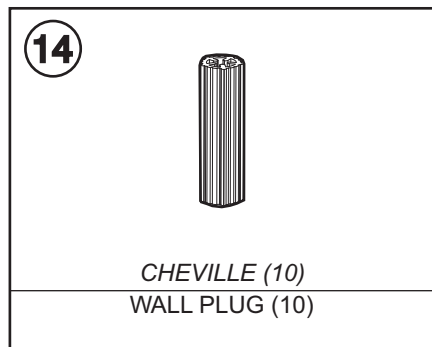
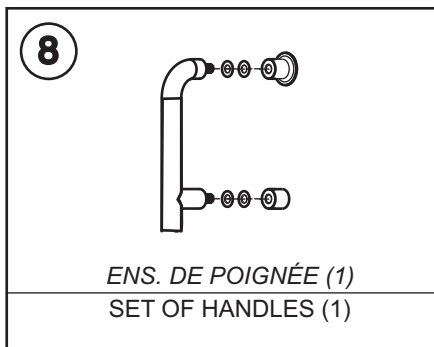
12 JOINT INFÉRIEUR (1)
BOTTOM DOOR GASKET (1)

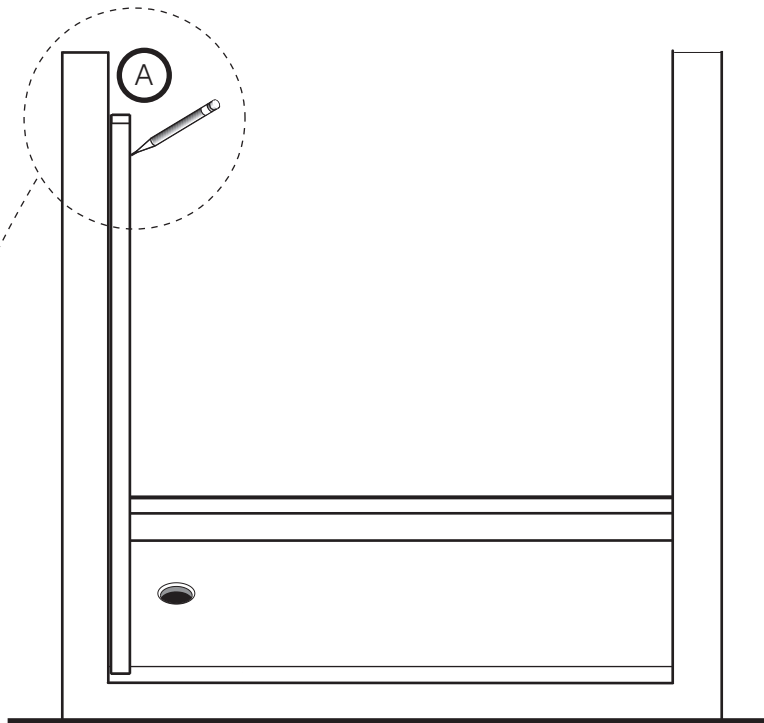
13 SEUIL DE RÉTENTION (1)
THRESHOLD (1)

LISTE DES OUTILS REQUIS | REQUIRED TOOLS LIST



LISTE DES PIÈCES ET DE LA QUINCAILLERIE | PACKAGING CHECK LIST & HARDWARE



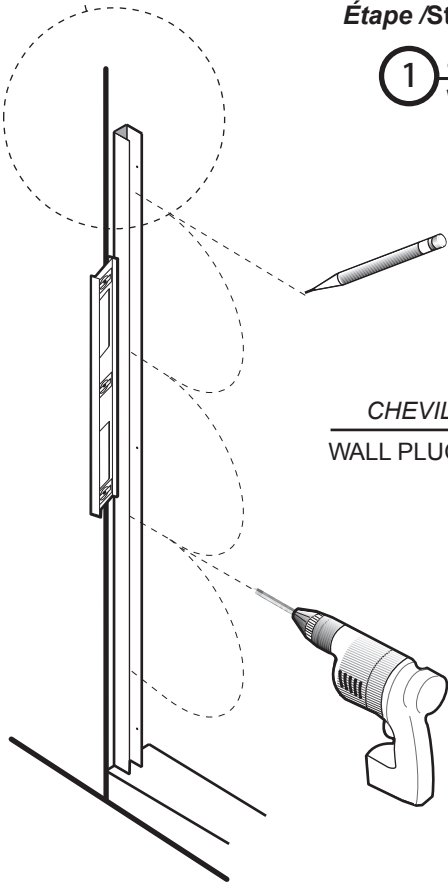


THE INSTALLATION SHOWN IS BASED ON PLUMB FINISHED WALLS AND A LEVELLED BASE. IF THESE CONDITIONS ARE NOT MET, PLEASE ADJUST ACCORDINGLY.

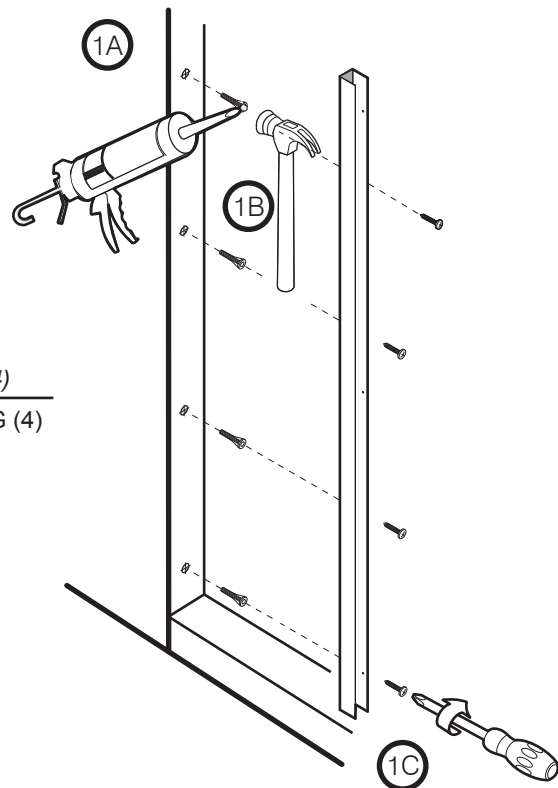
L'INSTALLATION ILLUSTRÉE EST BASÉE SUR DES MURS FINIS D'APLOMB ET UNE BASE DE DOUCHE NIVELÉE. SI CES CONDITIONS NE SONT PAS PRÉSENTÉES, VEUILLEZ AJUSTER EN CONSÉQUENCE.

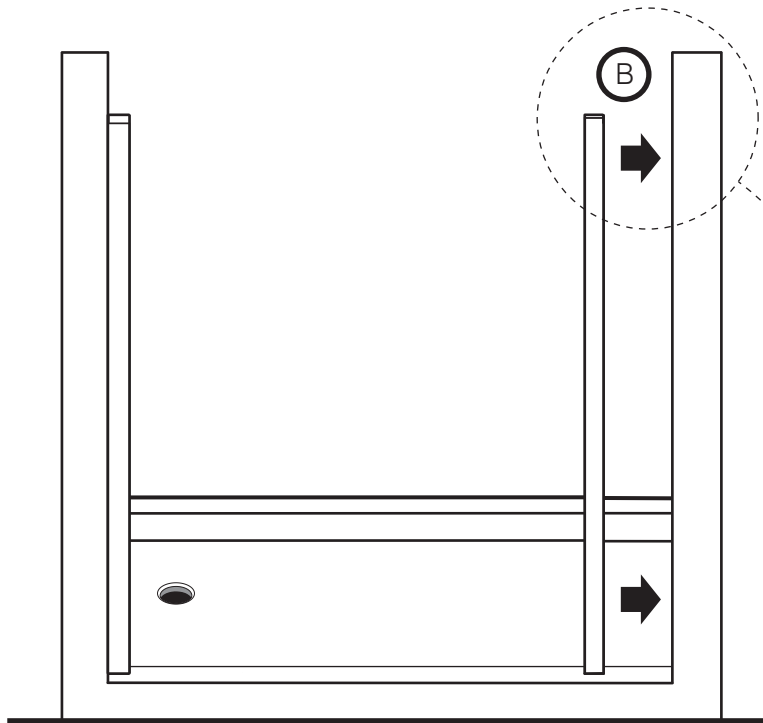
Étape / Step

1 JAMBAGE "A" (1)
WALL JAMB "A" (1)



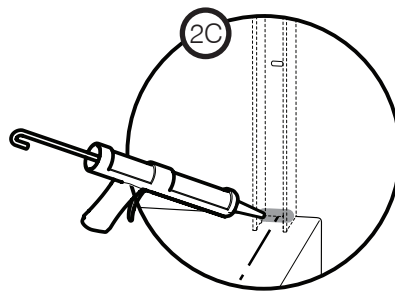
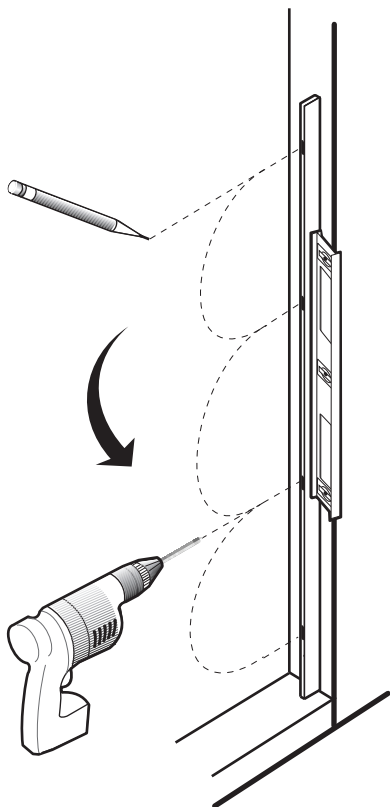
CHEVILLE (4) + VIS 1 3/8 LG (4)
WALL PLUG (4) + SCREW 1 3/8 LG (4)





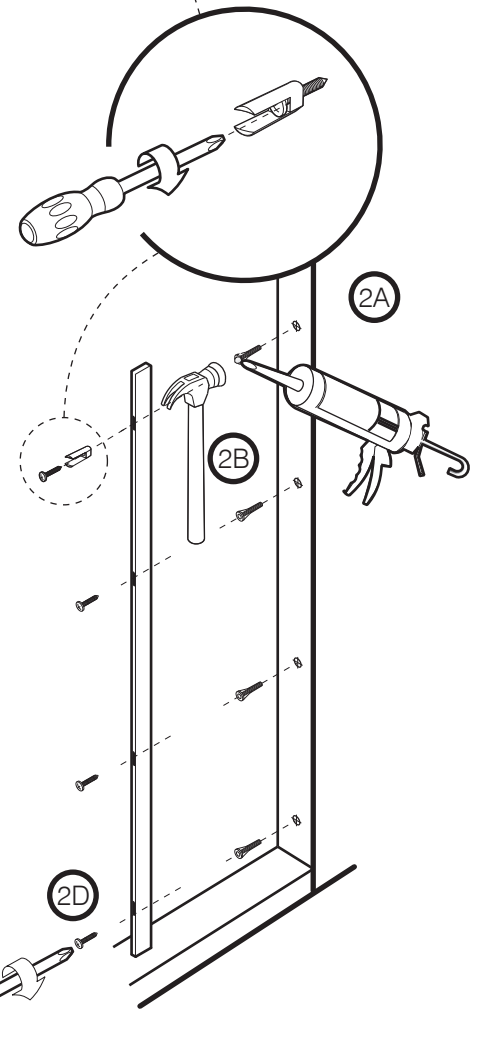
Étape /Step

2 JAMBAGE "B"
WALL JAMB "B"



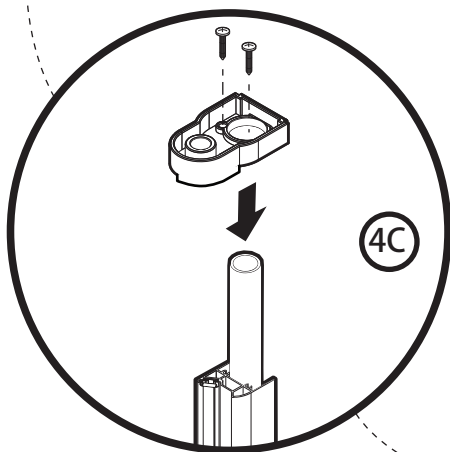
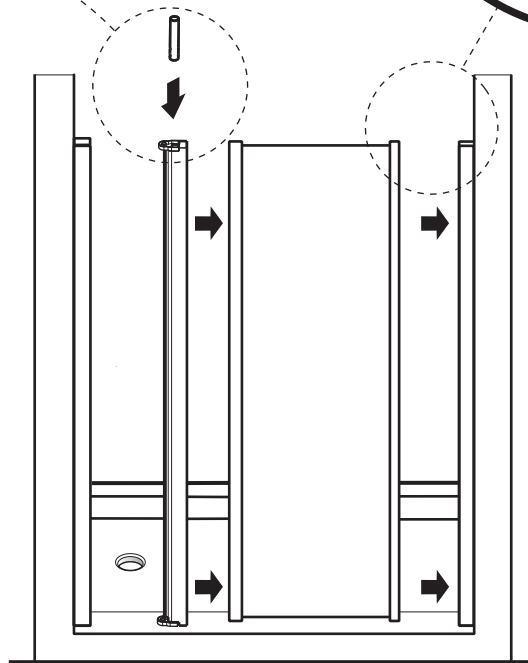
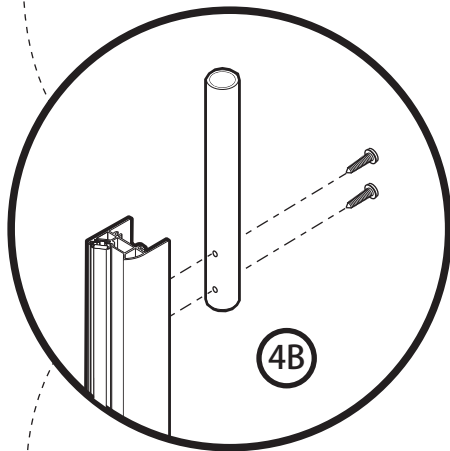
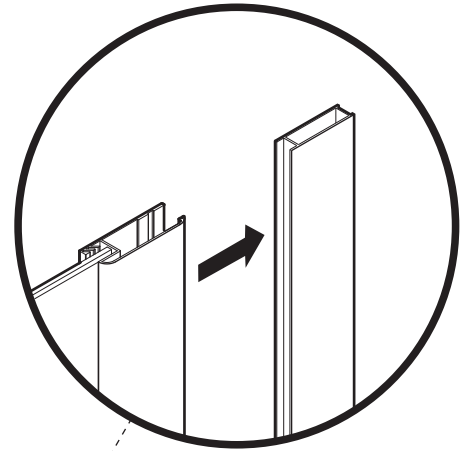
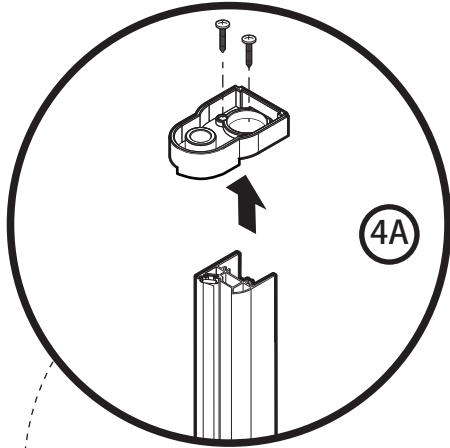
CHEVILLE (4) +VIS 1 3/8 LG (4)
+ SUPPORT VIS(4)

WALL PLUG (4) + SCREW 1 3/8LG (4)
+ SCREW HOLDER(4)



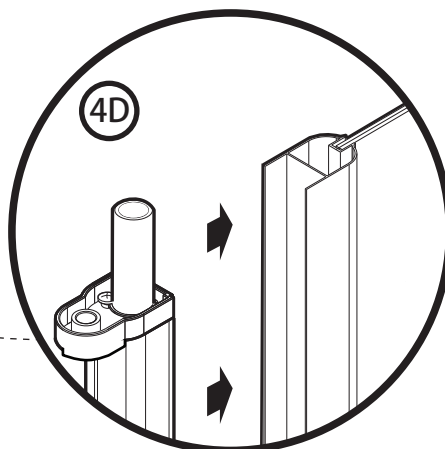
Étape / Step

3 PANNEAU FIXE (1)
FIXED PANEL (1)

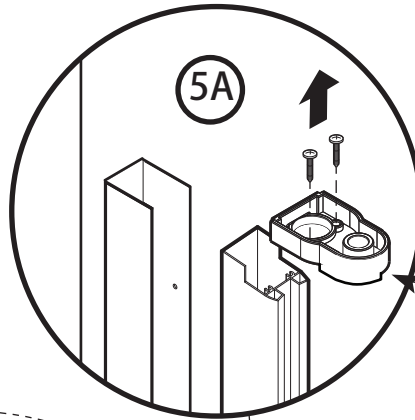


Étape / Step

MONTANT POUR BANDE MAGNÉTIQUE (1) 4
MAGNET COLUMN (1)

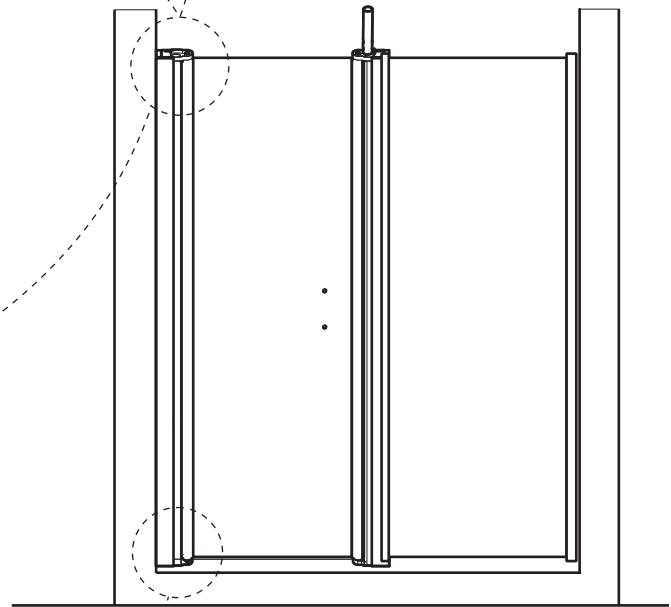
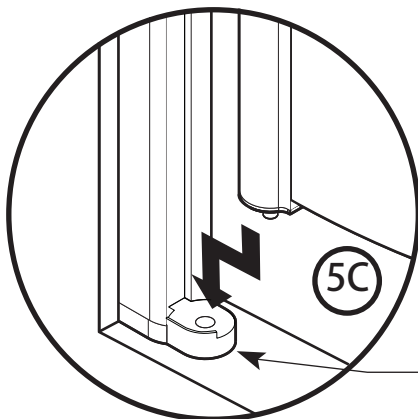
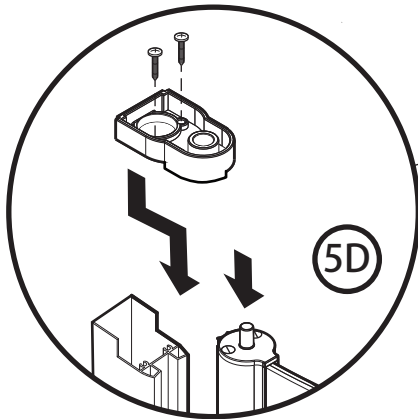
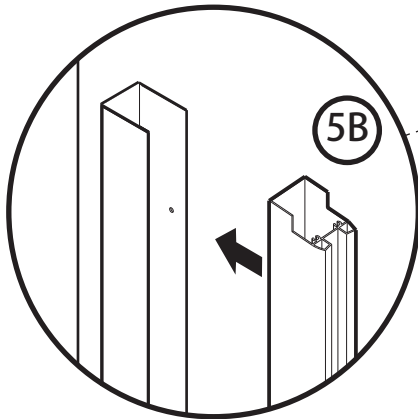


5 PANNEAU DE PORTE (1)
DOOR PANEL (1)



NOTE
LE REBORD DES CAPUCHONS
DOIVENT ÊTRE ORIENTÉS VERS
L'EXTÉRIEUR DE LA DOUCHE

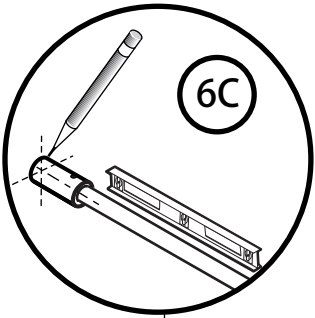
NOTE
THE LIP ON THE CAPS OF THE
EXPANDER MUST FACE THE
OUTSIDE OF THE SHOWER



NOTE
LE REBORD DES CAPUCHONS
DOIVENT ÊTRE ORIENTÉS VERS
L'EXTÉRIEUR DE LA DOUCHE

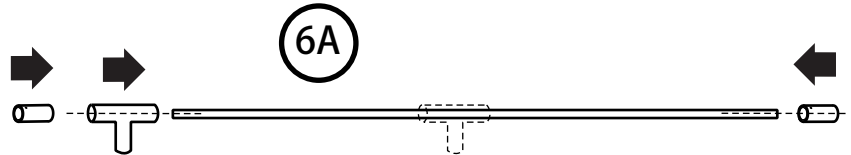
NOTE
THE LIP ON THE CAPS OF THE
EXPANDER MUST FACE THE
OUTSIDE OF THE SHOWER

Étape / Step



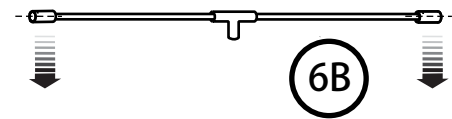
6C

6 CONNECTEUR "T" (1) + BARRE DE SUPPORT CENTRALE (1) + SUPPORT MURAL (2)
 "T" CONNECTOR (1) + CENTER SUPPORT BAR (1) + WALL BRACKET (2)

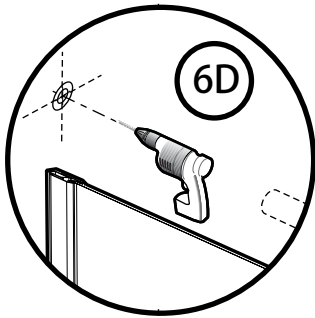


6A

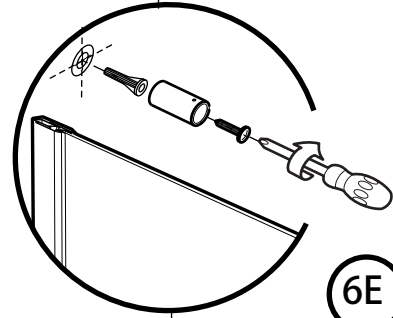
SUR LES DEUX CÔTÉS
 ON BOTH SIDE



6B

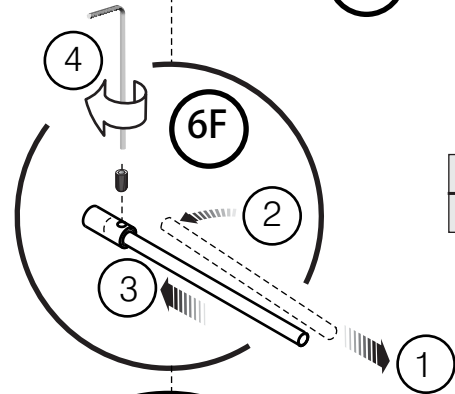
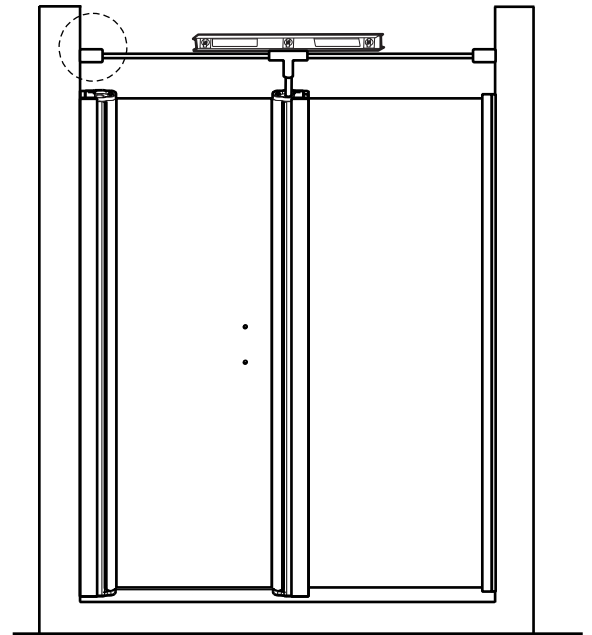


6D



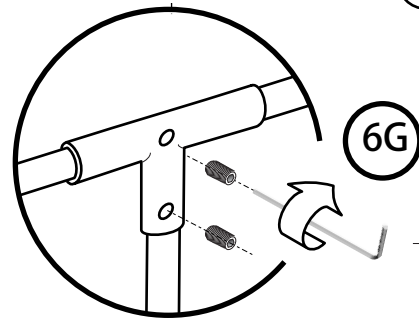
6E

CHEVILLE (2) + VIS 1 3/8" LG (2)
 + SUPPORT MURAL (2)
 WALL PLUG (2) + WALL BRACKET (2)
 + SCREW 1 3/8" LG (2)



6F

SUR LES DEUX CÔTÉS
 ON BOTH SIDE



6G

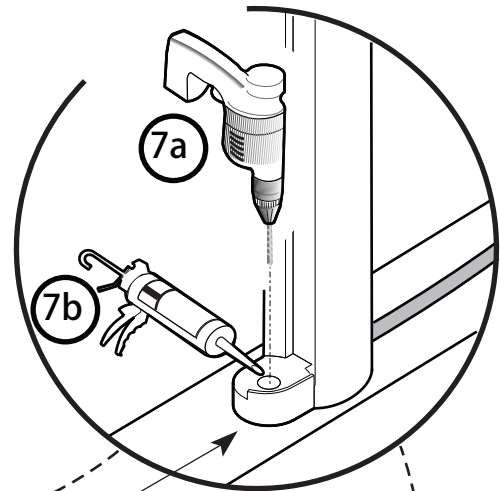
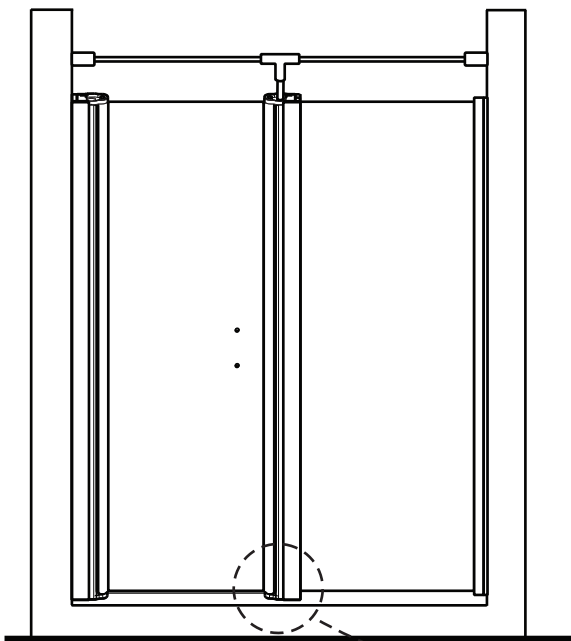
INTÉRIEUR
 DE LA DOUCHE
 INTERIOR
 SHOWER SIDE

Étape / Step

7

- PERCEZ UN TROU AVEC UNE MÈCHE Ø 1/16" DANS LA BASE À TRAVERS LE SUPPORT DE PIVOT.
- METTEZ UNE GOUTE DE SCELLANT DE SILICON DANS LE TROU.
- VISSEZ LA PIÈCE DE RETENUE FOURNIE.
- AJOUTEZ LA CACHE-TROU.

- USING A DRILL BIT Ø 1/16" DRILL INTO THE BASE THROUGH THE PIVOT SUPPORT.
- PUT A BEAD OF SILICON INSIDE THE HOLE.
- SCREW IN THE PROVIDED RETAINER PIECE.
- ADD THE COVER.

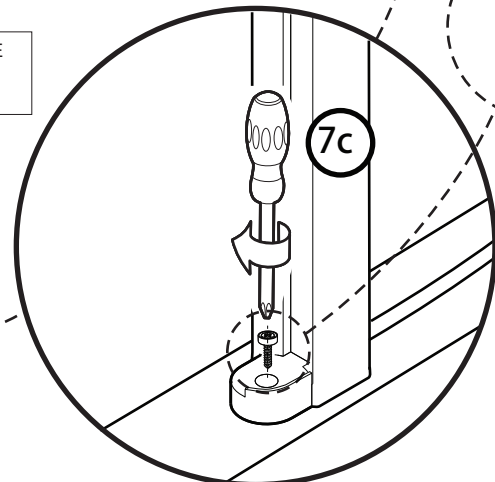
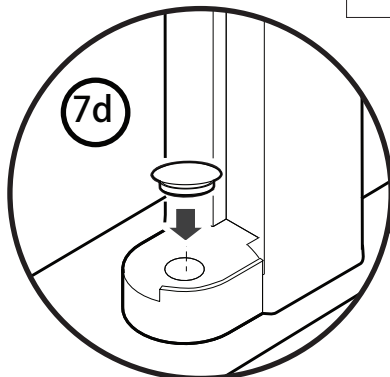


NOTE

LE REBORD DES CAPUCHONS DOIVENT ÊTRE ORIENTÉS VERS L'EXTÉRIEUR DE LA DOUCHE

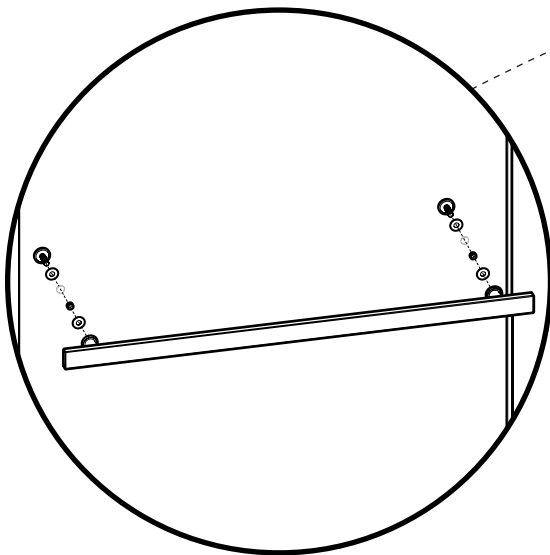
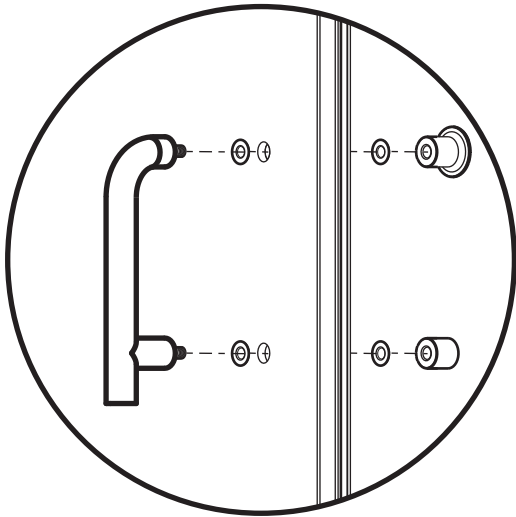
NOTE

THE LIP ON THE CAPS OF THE EXPANDER MUST FACE THE OUTSIDE OF THE SHOWER

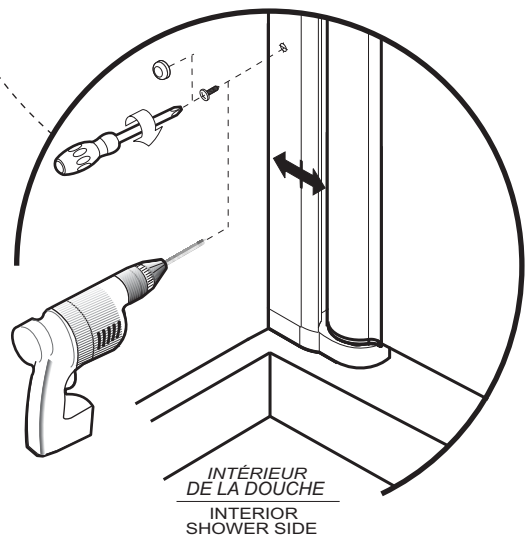
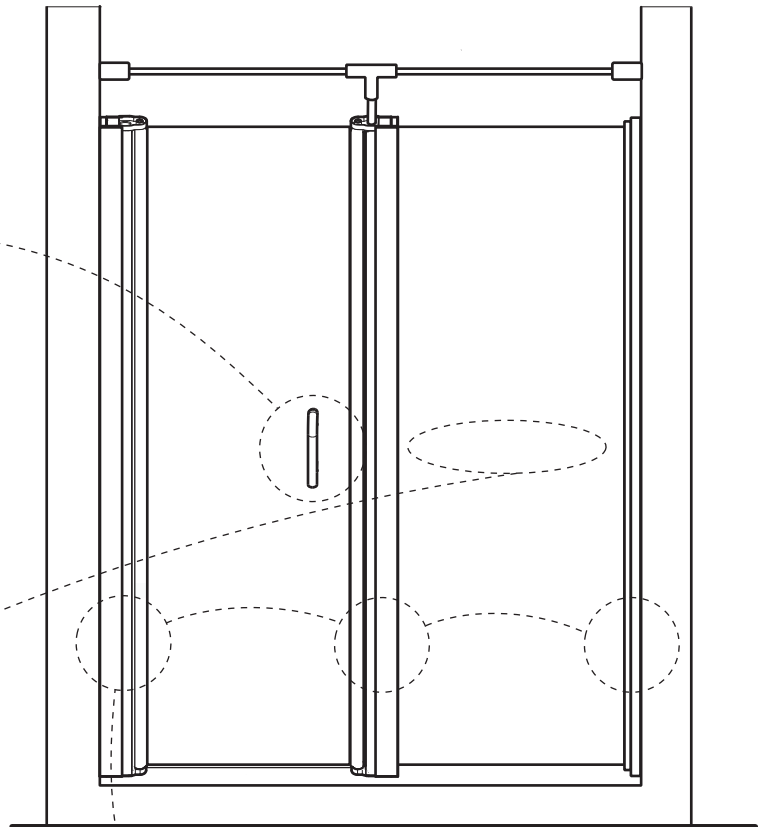


Étape / Step

8 ENS. DE POIGNÉE (1)
SET OF HANDLES (1)



Porte-serviette applicable seulement sur des modèles.
Towel bar applicable only on some models.



Étape / Step

9 VIS 5/16!LG (12) / CAPUCHON COUVRE -VIS (12)
SCREW 5/16!LG (12) / SCREW COVER (12)

INTÉRIEUR
DE LA DOUCHE
INTERIOR
SHOWER SIDE

